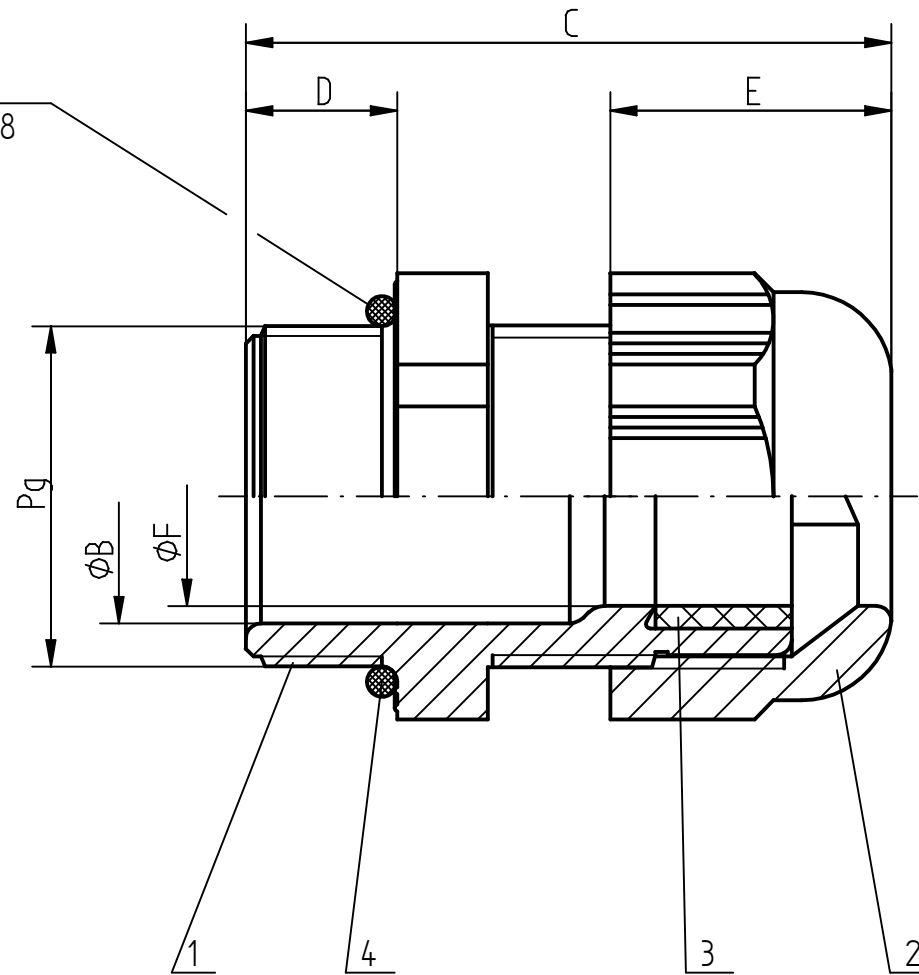


O-Ring  
bei Pg36-Pg48



Schutzart: IP 68

Dichteinsatz: CR / NBR

O-Ring: NBR

Dauertemperatur: -20°C bis +80°C

Frei von lackbenetzungsstörenden  
Substanzen wie Silikon, Teflon usw.  
nach Werknorm: 1 - 25.000.x

①

②

PG	SW	Ø A	Ø B	C		D	E	Ø F Dichtbereich	Artikel- Nr. RAL 7001	Artikel- Nr. RAL 7035	Artikel- Nr. RAL 9005
				Min.	Max.						
7	15	16,4	7,3	26	32	7,8	13	2,5 - 6,5	5301 5000	5301 8000	5301 5200
9	19	21,1	9,5	28,5	36	8	15,5	3,5 - 8	5301 5010	5301 8010	5301 5210
11	22	24,4	13,1	30	38	8	17	4 - 10	5301 5020	5301 8020	5301 5220
13,5	24	26,5	14,9	32	41	9	18	6 - 12	5301 5030	5301 8030	5301 5230
16	27	29,5	16,8	34,6	44	10	18,6	9 - 14	5301 5040	5301 8040	5301 5240
21	33	36,2	21,8	39,5	49	11	22,5	13 - 18	5301 5050	5301 8050	5301 5250
29	42	46,3	30	44	56	10,7	26,2	14 - 25	5301 5060	5301 8060	5301 5260
36	53	58,8	38,8	51,7	66	13,3	30,7	24 - 32	5301 5070	5301 8070	5301 5270
42	60	67	47	54	68	13,4	34	35 - 38	5301 5080	5301 8080	5301 5280
48	65	72	53	55	69	14,3	36	39 - 44	5301 5090	5301 8090	5301 5290

Pos.	Menge	Ein- heit	Benennung	Sachnummer/Norm-Kurzbezeichnung	Bemerkung
1	2	3	4	5	6
4	1	Stk.	O-Dichtring		
3	1	Stk.	Dichtring	BS91/1784-x	
2	1	Stk.	Hufmutter	BS90/1574-x / BS95/2020-x	Pg7-29 / Pg36-48
1	1	Stk.	Zwischenstutzen	BS90/1575-x / BS95/2019-x	Pg7-29 / Pg36-48

Für diese Zeichnung behalten wir uns alle Rechte vor. (siehe Schutzvermerk DIN 34)			Freimaßtoleranz nach DIN		Maßstab: 2:1 (PG16)	Gewicht:
					Werkstoff:	
					Benennung: SKINTOP ST	
					Daten und Montageblatt	
					Zeichnungsnummer: BS 95/2015-2	
					Blatt: 1	
					1/3 BL.	
					Ersatz für: BS 95/2015-1	

Zust.	Änderung	Datum	Name
2	SAP u. Artikel Nr. hinzu	17.11.04	MSt.
1	Dichtbereich geändert	12.03.03	Schmid

		U.I.Lapp GmbH
--	--	---------------