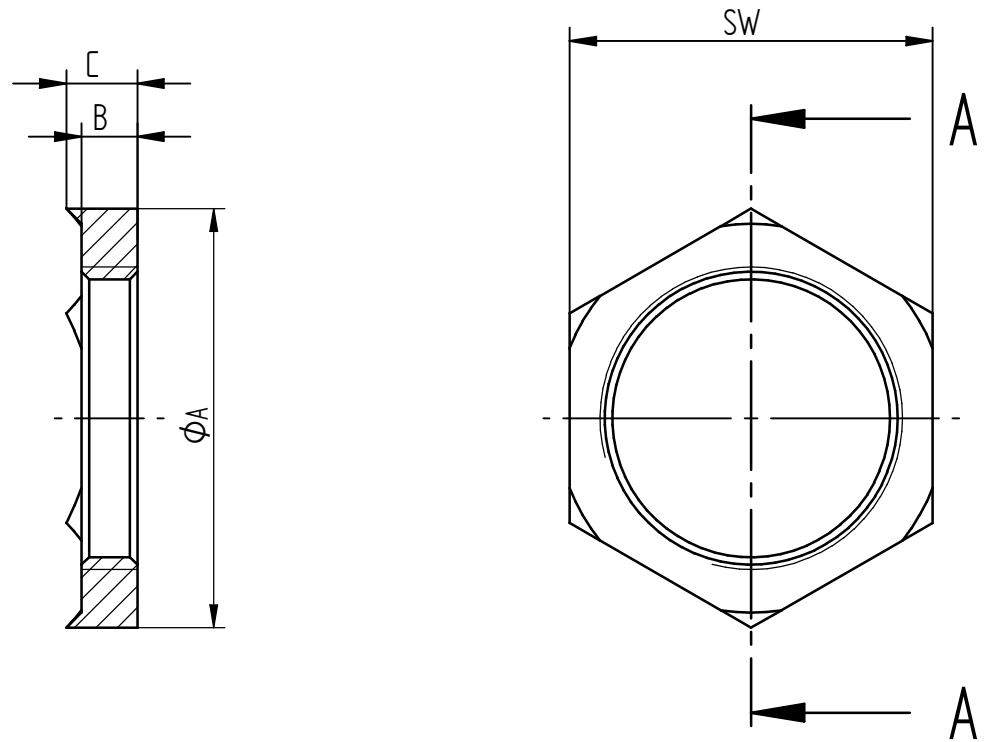


A-A



Metrisch	SW	ØA	B	C	Artikel Nr.
M12 x 1,5	15	17,32	3,5	4,7	5210 3300
M16 x 1,5	19	21,94	3,5	4,7	5210 3310
M20 x 1,5	24	27,70	3,7	4,7	5210 3320
M25 x 1,5	30	34,60	4,2	5,2	5210 3330
M32 x 1,5	36	41,5	4,7	5,7	5210 3340
M40 x 1,5	46	53,1	5,5	6,5	5210 3350
M50 x 1,5	60	69,28	5,5	6,5	5210 3360
M63 x 1,5	70	80,83	6,0	7,0	5210 3370

Toleranzen / tolerances: DIN ISO		Werkstoff / material: Meaating vernickelt		Oberfläche / surface		Gewicht / weight:		Volumen / volume:		Farbe / color: RAL	
Bearb. / edited		Datum / date		Name / name		Geprüft / checked		Datum / date		Name / name	
		24.09.2008		D.Müller				24.09.2008		M.Dengler	
Projektion / projection: 		Maßstab / scale: 2:1 (M20)		Benennung / name: SKINDICHT SM-PE M Daten und Montageblatt SKINDICHT SM-PE-M technical data sheet							
00		Mast1		26.09.2008				U.I. Lapp GmbH		Zeichnungs-Nr. / drawing no.: BS08_3762	
Ind. vs		Änderungs-Nr. / change number		Datum / date		Bearb./edited		Gepr./check.		Ersatz für / substitute for:	
										Blatt / sheet: 1/1 Dok. Art / doc. type: LDM DIN A 4	