

Type
7100124



Type
7200108



5 x 20 mm



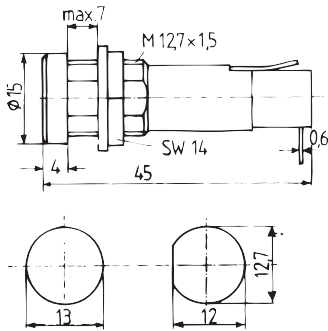
Type
7200109



6,3 x 32 mm



7100124



**G-Sicherungshalter mit Berührungsschutz
für G-Sicherungseinsätze 5 x 20 mm und 6,3 x 32 mm /
Fuse-Holder with contact protection
for miniature Fuse-Links 5 x 20 mm and 6.3 x 32 mm**

Bemessungsspannung / rated voltage	250 V
Bemessungsstrom / rated current	10 A (VDE) / 20 A (UL)
Bemessungsleistung / rated power	4 W @ 10 A
Spannungsfestigkeit / dielectric strength	3 kV
Schutzgrad / protection class	IP 40
Berührungsschutzkategorie / shocksafe category	PC2
Montage / mounting	Frontplatte / panel
Loch Ø / hole Ø	13 mm
Verdrehungsschutz / distortion protection	
Gegenmutter / locknut	M12,7 x 1,5
Anschlüsse / connections	lötbar / solderable
Verschlusskappe / fuse-carrier	Renkverschluss / bayonet fixing
Approbationen / approvals	VDE, UL rec., CSA

Type
7100110



Type
7200105

5 x 20 mm

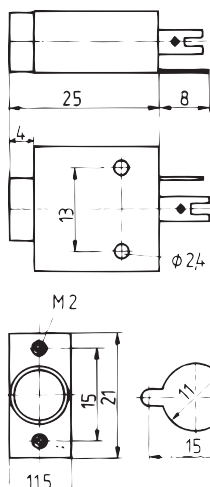


Type
7200106

5 x 25 mm



7100110



**G-Sicherungshalter ohne Berührungsschutz
für G-Sicherungseinsätze 5 x 20 mm und 5 x 25 mm /
Fuse-Holder without contact protection
for miniature Fuse-Links 5 x 20 mm and 5 x 25 mm**

Bemessungsspannung / rated voltage	250 V
Bemessungsstrom / rated current	6,3 A
Montage / mounting	Frontplatte / panel
Loch Ø / hole Ø	11 mm
Schrauben / screws	M2 oder Rundstäbe 2mm / M2 or round poles 2 mm
Verschlusskappe / fuse-carrier	Schraubkappe / screw cap
Anschlüsse / connections	lötbar / solderable
Approbationen / approvals	-