

Type  
**7100124**



Type  
**7200108**



5 x 20 mm



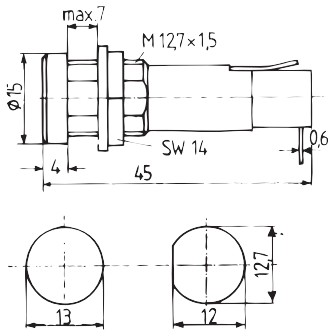
Type  
**7200109**



6,3 x 32 mm



7100124



**G-Sicherungshalter mit Berührungsschutz  
für G-Sicherungseinsätze 5 x 20 mm und 6,3 x 32 mm /  
Fuse-Holder with contact protection  
for miniature Fuse-Links 5 x 20 mm and 6.3 x 32 mm**

|  |                                 |
|--|---------------------------------|
| Bemessungsspannung / rated voltage             | 250 V                           |
| Bemessungsstrom / rated current                | 10 A (VDE) / 20 A (UL)          |
| Bemessungsleistung / rated power               | 4 W @ 10 A                      |
| Spannungsfestigkeit / dielectric strength      | 3 kV                            |
| Schutzgrad / protection class                  | IP 40                           |
| Berührungsschutzkategorie / shocksafe category | PC2                             |
| Montage / mounting                             | Frontplatte / panel             |
| Loch Ø / hole Ø                                | 13 mm                           |
| Verdrehungsschutz / distortion protection      |                                 |
| Gegenmutter / locknut                          | M12,7 x 1,5                     |
| Anschlüsse / connections                       | lötbar / solderable             |
| Verschlusskappe / fuse-carrier                 | Renkverschluss / bayonet fixing |
| Approbationen / approvals                      | VDE, UL rec., CSA               |

Type  
**7100110**



Type  
**7200105**

5 x 20 mm

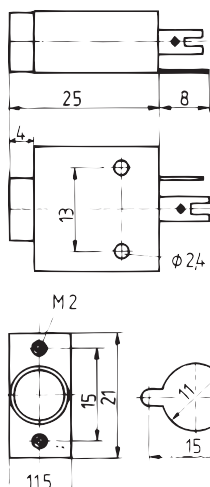


Type  
**7200106**

5 x 25 mm



7100110



**G-Sicherungshalter ohne Berührungsschutz  
für G-Sicherungseinsätze 5 x 20 mm und 5 x 25 mm /  
Fuse-Holder without contact protection  
for miniature Fuse-Links 5 x 20 mm and 5 x 25 mm**

|                                    |   |
|------------------------------------|---|
| Bemessungsspannung / rated voltage | 250 V   |
| Bemessungsstrom / rated current    | 6,3 A   |
| Montage / mounting                 | Frontplatte / panel                               |
| Loch Ø / hole Ø                    | 11 mm   |
| Schrauben / screws                 | M2 oder Rundstäbe 2mm /<br>M2 or round poles 2 mm |
| Verschlusskappe / fuse-carrier     | Schraubkappe / screw cap                          |
| Anschlüsse / connections           | lötbar / solderable                               |
| Approbationen / approvals          | -   |