

1 2 3 4 5 6 7 8

A

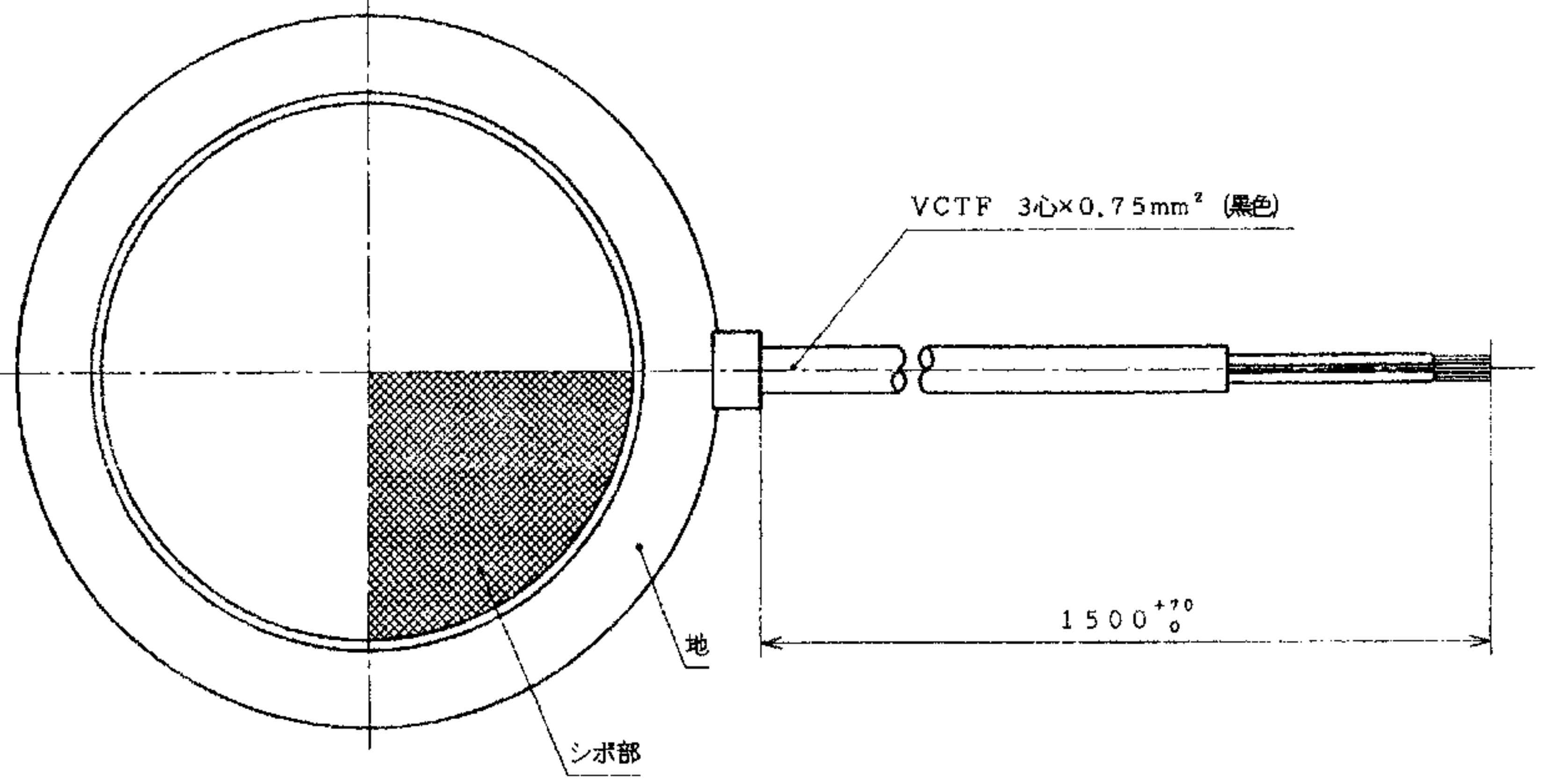
B

C

D

E

F

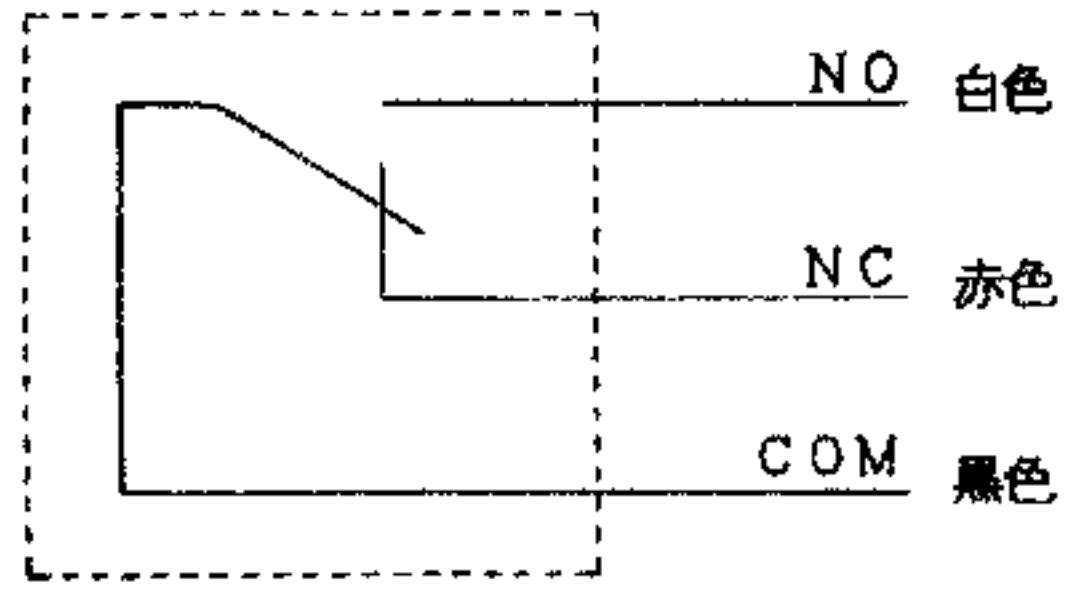


フットスイッチ仕様

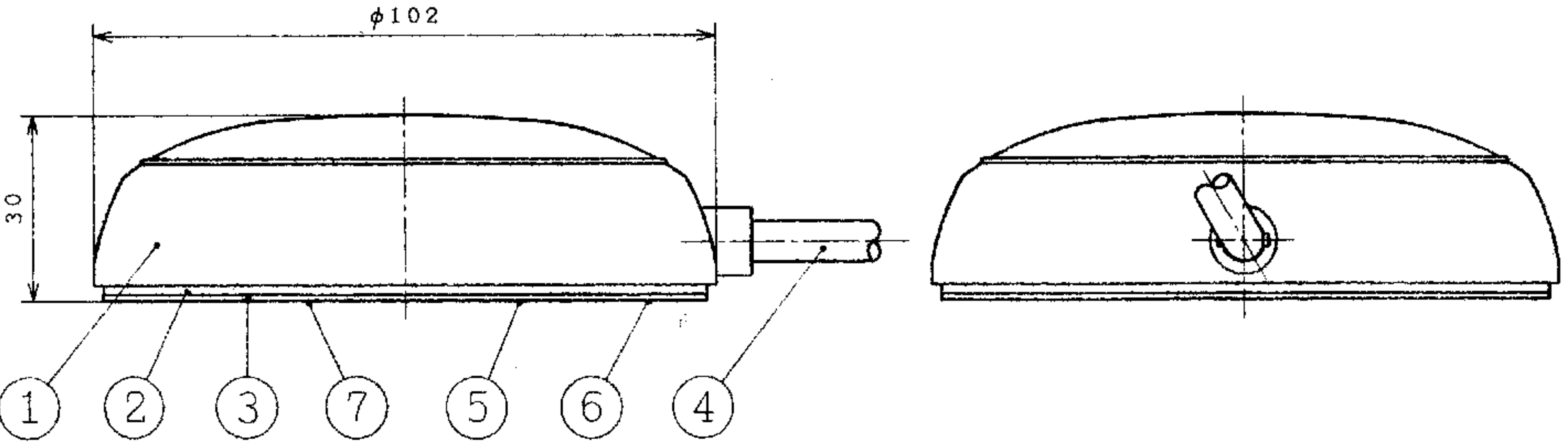
形式 SFU-1R  
 定格 AC250V 6A (抵抗負荷)  
 絶縁抵抗 100MΩ以上  
 (導電部-外郭部間, DC500V絶縁抵抗計にて)  
 耐電圧 AC1500V/min  
 (導電部-外郭部間)  
 動作力 約 11.7N  
 内蔵スイッチ V形マイクロスイッチ (ピン押釦形)



結線図



注) 1. ネームプレート及びロットシールは、底板底面に貼り付けのこと。  
 2. 本製品は、RoHS指令対応品です。



互交貿易株式会社様

7	接続図ネームプレート	ポリエステル	1	
6	ロットシール	ポリエステル	1	
5	ネームプレート	ポリエステル	1	(特)
4	ケーブル	-	1	
3	ゴム板	NBR	1	黒色(N-1.0相当)
2	底板	SPCC	1	Ep-Pe/Zn 5/GW2
1	カバー	E/VAC	1	赤色(7.5R 4/14相当)
品番	品名	材質	個数	備考

略		第三角法	総重量	Nt	g/付	作成	照査	承認
歴		尺度	1 : 1	年月日	2004.10.28	原田	原田	村上

品名	フットスイッチ	図番	S333232
品名	SFU-1R	番	