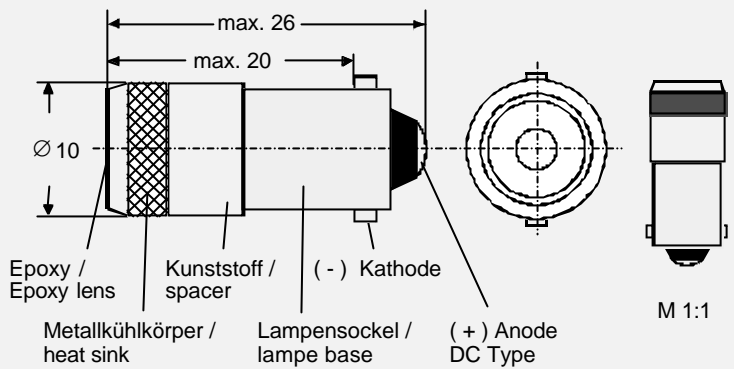


# SINGLE-LED

**BA 9s L**  
**1 Chip**  
**DC + AC/DC**



Spannung Voltage	Stromart Current type	Stromstärke Current	Farbe Colour	Wellenlänge Wavelength	Lichtstärke Light intensity	LED-Chip	Bestellcode Ordering-Code
V		mA		nm	mcd		
6	DC	15	Rot/Red	630	250	1	911M 02 0615 ER
6	DC	15	Gelb/Yellow	592	250	1	911M 02 0615 EY
6	DC	15	Grün/Green	525	1000	1	911M 02 0615 EG
6	DC	15	Blau/Blue	470	450	1	911M 02 0615 EB
6	DC	15	Weiß/White	X=0,31,Y=3,2	600	1	911M 02 0615 WS
12	DC	15	Rot/Red	630	250	1	911M 02 1215 ER
12	DC	15	Gelb/Yellow	592	250	1	911M 02 1215 EY
12	DC	15	Grün/Green	525	1000	1	911M 02 1215 EG
12	DC	15	Blau/Blue	470	450	1	911M 02 1215 EB
12	DC	15	Weiß/White	X=0,31,Y=3,2	600	1	911M 02 1215 WS
24	DC	15	Rot/Red	630	250	1	911M 02 2415 ER
24	DC	15	Gelb/Yellow	592	250	1	911M 02 2415 EY
24	DC	15	Grün/Green	525	1000	1	911M 02 2415 EG
24	DC	15	Blau/Blue	470	450	1	911M 02 2415 EB
24	DC	15	Weiß/White	X=0,31,Y=3,2	600	1	911M 02 2415 WS
24	AC/DC	15	Rot/Red	630	250	1	911M 13 2415 ER
24	AC/DC	15	Gelb/Yellow	592	250	1	911M 13 2415 EY
24	AC/DC	15	Grün/Green	525	1000	1	911M 13 2415 EG
24	AC/DC	15	Blau/Blue	470	450	1	911M 13 2415 EB
24	AC/DC	15	Weiß/White	X=0,31,Y=3,2	600	1	911M 13 2415 WS

Weitere Spannungen auf Anfrage. / Further voltages on request.

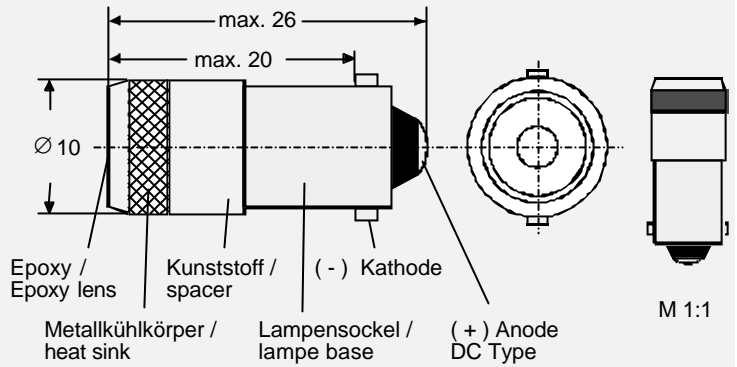
DC-Typen an AC betrieben: Die Lichtstärke ist um 30% reduziert. /

DC-Type on AC: The light is reduced by 30%.

Technische Änderungen vorbehalten. / Technical changes reserved.

# SINGLE-LED

**BA 9s L**  
**1 Chip**  
**DC + AC/DC**



Spannung Voltage	Stromart Current type	Stromstärke Current	Farbe Colour	Wellenlänge Wavelength	Lichtstärke Light intensity	LED-Chip	Bestellcode Ordering-Code
V		mA		nm	mcd		
28	DC	15	Rot/Red	630	250	1	911M 02 2815 ER
28	DC	15	Gelb/Yellow	592	250	1	911M 02 2815 EY
28	DC	15	Grün/Green	525	1000	1	911M 02 2815 EG
28	DC	15	Blau/Blue	470	450	1	911M 02 2815 EB
28	DC	15	Weiß/White	X=0,31,Y=3,2	600	1	911M 02 2815 WS
28	AC/DC	15	Rot/Red	630	250	1	911M 13 2815 ER
28	AC/DC	15	Gelb/Yellow	592	250	1	911M 13 2815 EY
28	AC/DC	15	Grün/Green	525	1000	1	911M 13 2815 EG
28	AC/DC	15	Blau/Blue	470	450	1	911M 13 2815 EB
28	AC/DC	15	Weiß/White	X=0,31,Y=3,2	600	1	911M 13 2815 WS
48	AC/DC	12	Rot/Red	630	200	1	911M 13 4812 ER
48	AC/DC	12	Gelb/Yellow	592	200	1	911M 13 4812 EY
48	AC/DC	12	Grün/Green	525	640	1	911M 13 4812 EG
48	AC/DC	12	Blau/Blue	470	320	1	911M 13 4812 EB
48	AC/DC	12	Weiß/White	X=0,31,Y=3,2	400	1	911M 13 4812 WS
60	AC/DC	10	Rot/Red	630	160	1	911M 13 6010 ER
60	AC/DC	10	Gelb/Yellow	592	160	1	911M 13 6010 EY
60	AC/DC	10	Grün/Green	525	530	1	911M 13 6010 EG
60	AC/DC	10	Blau/Blue	470	260	1	911M 13 6010 EB
60	AC/DC	10	Weiß/White	X=0,31,Y=3,2	330	1	911M 13 6010 WS

Weitere Spannungen auf Anfrage. / Further voltages on request.

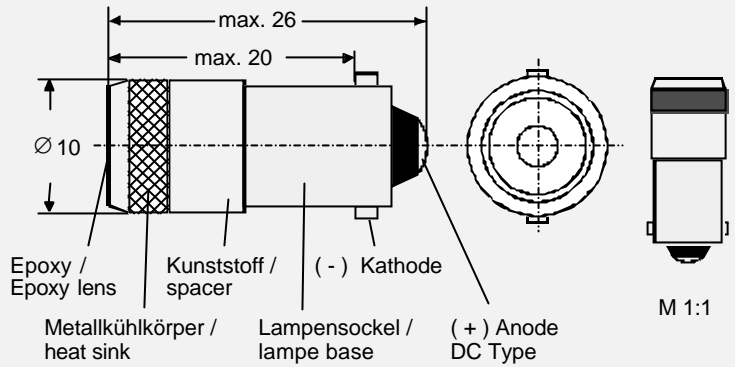
DC-Typen an AC betrieben: Die Lichtstärke ist um 30% reduziert. /

DC-Type on AC: The light is reduced by 30%.

Technische Änderungen vorbehalten. / Technical changes reserved.

# SINGLE-LED

**BA 9s L**  
**1 Chip**  
**AC + AC/DC**



Spannung Voltage	Stromart Current type	Stromstärke Current	Farbe Colour	Wellenlänge Wavelength	Lichtstärke Light intensity	LED-Chip	Bestellcode Ordering-Code
V		mA		nm	mcd		
110-130	AC	4 - 6	Rot/Red	630	25-35	1	911M 02 1306 ER
110-130	AC	4 - 6	Gelb/Yellow	592	60-90	1	911M 02 1306 EY
110-130	AC	4 - 6	Grün/Green	525	300-350	1	911M 02 1306 EG
110-130	AC	4 - 6	Blau/Blue	470	110-130	1	911M 02 1306 EB
110-130	AC	4 - 6	Weiß/White	X=0,31,Y=3,2	160-200	1	911M 02 1306 WS
110-130	AC/DC	4 - 6	Rot/Red	630	25-35	1	911M 13 1306 ER
110-130	AC/DC	4 - 6	Gelb/Yellow	592	60-90	1	911M 13 1306 EY
110-130	AC/DC	4 - 6	Grün/Green	525	300-350	1	911M 13 1306 EG
110-130	AC/DC	4 - 6	Blau/Blue	470	110-130	1	911M 13 1306 EB
110-130	AC/DC	4 - 6	Weiß/White	X=0,31,Y=3,2	160-200	1	911M 13 1306 WS
230	AC	4	Rot/Red	630	25	1	911M 02 2304 ER
230	AC	4	Gelb/Yellow	592	60	1	911M 02 2304 EY
230	AC	4	Grün/Green	525	300	1	911M 02 2304 EG
230	AC	4	Blau/Blue	470	130	1	911M 02 2304 EB
230	AC	4	Weiß/White	X=0,31,Y=3,2	160	1	911M 02 2304 WS
230	AC/DC	4	Rot/Red	630	25	1	911M 13 2304 ER
230	AC/DC	4	Gelb/Yellow	592	60	1	911M 13 2304 EY
230	AC/DC	4	Grün/Green	525	300	1	911M 13 2304 EG
230	AC/DC	4	Blau/Blue	470	130	1	911M 13 2304 EB
230	AC/DC	4	Weiß/White	X=0,31,Y=3,2	160	1	911M 13 2304 WS

Weitere Spannungen auf Anfrage. / Further voltages on request.

Technische Änderungen vorbehalten. / Technical changes reserved.