

Benennung/Description

**Summer
Buzzer**

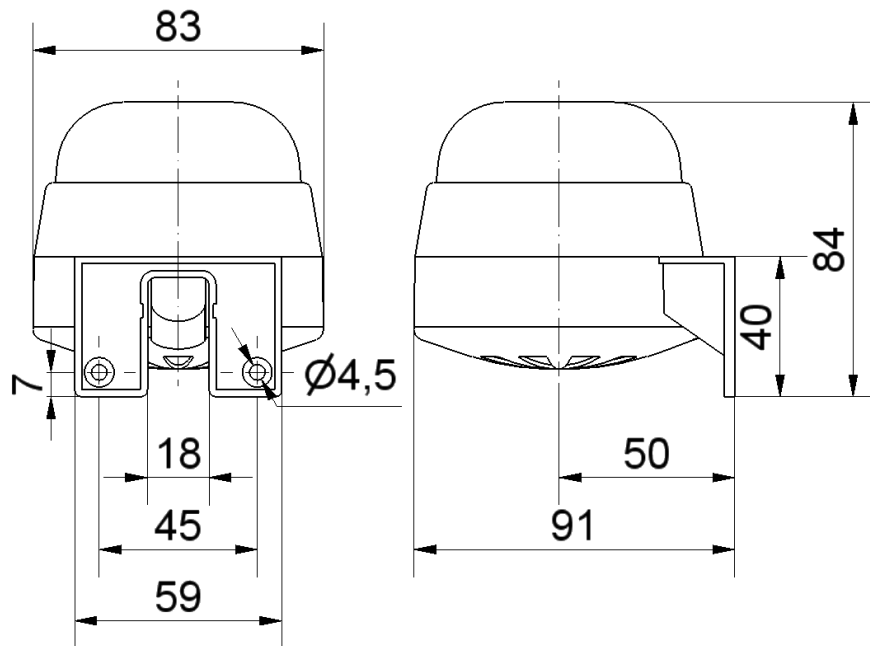
Artikel-Nummer
Material number

128 000 XX

Ausdruck ist nur zur Information und wird bei Änderung nicht berücksichtigt. / This printed copy is for information only and is subject to alteration.

Bestell-Nr. / order no.

| | | | |
|-------------------|------------|------------|-----------|
| 128 000 75 | 24 V AC/DC | max. 25 mA | ca. 106 g |
| 128 000 67 | 115 V AC | max. 25 mA | ca. 109 g |
| 128 000 68 | 230 V AC | max. 15 mA | ca. 108 g |



| Elektrische Daten | | Electrical specifications | |
|----------------------|--|---------------------------|--|
| Einschaltdauer | 100 % ED | Duty cycle | 100 % |
| Einschaltstrom | max. 500 mA (24V) | Starting current | max. 500 mA (24V) |
| Lautstärke | 92 dB(A) / 1m | Volume | 92 dB(A) / 1m |
| Lebensdauer | min. 5.000 h | Life duration | min. 5.000 h |
| Spannungsbereich | 24 V ± 10% 115 V ± 10% 230 V ± 10% | Voltage range | 24 V ± 10% 115 V ± 10% 230 V ± 10% |
| Stromaufnahme | Siehe Liste | Current consumption | See list |
| Tonart | Dauer/ Pulston | Tone type | Continuous/ Pulse tone |
| Tonfrequenz | ca. 2300 Hz | Tone frequency | ca. 2300 Hz |
| Mechanische Daten | | Mechanical specifications | |
| Anschluss | Schraubklemme mit Drahtschutz bis 1,5 mm ² feindrätig | Connection | Screwable connection with wire protection up to 1,5mm ² fine stranded |
| Befestigung | Winkelmontage | Fixing | Bracket mounting |
| Dichtung | Bei jedem Element vormontiert | Seal | Premounted with each element |
| Einbaulage | Schallaustritt nach unten | Installation position | Sound outlet facing downwards |
| Farbe | GY | Colour | GY |
| Kabeleinführung | Membrantülle, Kabeldurchmesser max. 9 mm | Cable entry | Membrane bushing, cable diameter max. 9 mm |
| Schutzart | IP65 in montiertem Zustand | Protection rating | IP65 when mounted |
| Temperatur | -20° ... +50 °C | Temperature | -20° ... +50 °C |
| Umgebungsbedingungen | Verschmutzungsgrad 3, U _i = 250V; U _{imp} = 2.500V | Environmental conditions | Pollution degree 3, U _i = 250V; U _{imp} = 2.500V |
| Werkstoff Gehäuse | PC | Material housing | PC |
| Zugentlastung | Ja | Pull relief | Yes |
| Sonstige Daten | | Other specifications | |
| Hinweis | Alle Angaben beziehen sich auf U _{Nenn} und Raumtemperatur. Die Hinweise der Montageanleitung sind zu beachten. | Note | All specifications refer to U _{Nom} and room temperature. The advice contained in the installation instruction is to be observed. |
| Vorschriften | Die zutreffenden EU-Richtlinien werden erfüllt. | Regulations | Conforms to current EU Directives. |
| Zulassung | | Approval | |

