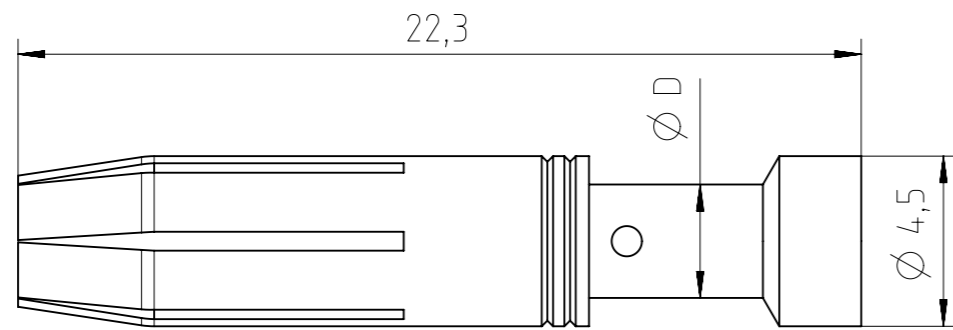


Coping of this document and giving it to others and the use or communication of the contents thereof, are forbidden without express authority. Offenders are liable to the payment of damages. All rights are reserved in the event of the grant of a patent or the registration of the utility model or design.

 Weitergabe sowie Vervielfältigung dieser Unterlage, Verwertung und Mitteilung ihres Inhalts nicht gestattet, soweit nicht ausdrücklich zugestanden. Zuwiderhandlungen verpflichten zu Schadensersatz. Alle Rechte für den Fall der Patenterteilung oder Gebrauchsmuster-Eintragung vorbehalten.

Teilenummer <i>part number</i>	Oberfläche <i>surface</i>	Stück <i>pieces</i>	Anschluss- querschnitt <i>terminal cross-section</i>	AWG <i>AWG</i>	Kennzeichnung <i>marking</i>	Ø D	Gewicht je Verpackungseinheit <i>weight of packaging unit</i>	4-Kerbcrimpung: Einstelldorn 4-Mandrel-crimp: setting gauge	Vierkantcrimpung Crimpbacken <i>square-crimp crimping dies</i>	
VN02 025 0039 1C	Ag	100	4,0 mm ²	12	no groove	4,0 mm	160 g	Ø 2,0 mm	TA 0000 124	
VN02 025 0059 1C			3,0 mm ²	12	1 wide groove	3,7 mm		Ø 1,8 mm		
VN02 025 0038 1C			2,5 mm ²	14	3 grooves	3,45 mm		Ø 1,8 mm	TA 0000 144	
VN02 025 0037 1C			1,5 mm ²	16-15	2 grooves	3,0 mm		Ø 1,8 mm		
VN02 025 0036 1C			0,75 - 1,0 mm ²	20-16	1 groove	2,6 mm		Ø 1,55 mm		
VN02 025 0035 1C			0,5 mm ²	20	no groove	2,6 mm		2,7 mm	Ø 1,55 mm	TA 0000 184
VN02 025 0055 1C			0,14 - 0,37 mm ²	26-22					Ø 1,55 mm (0,37 mm ²) Ø 1,3 mm (≥0,25 mm ²)	
VN02 025 0039 2C	Au	100	4,0 mm ²	12	no groove	4,0 mm	160 g	Ø 2,0 mm	TA 0000 124	
VN02 025 0059 2C			3,0 mm ²	12	1 wide groove	3,7 mm		Ø 1,8 mm		
VN02 025 0038 2C			2,5 mm ²	14	3 grooves	3,45 mm		Ø 1,8 mm	TA 0000 144	
VN02 025 0037 2C			1,5 mm ²	16-15	2 grooves	3,0 mm		Ø 1,8 mm		
VN02 025 0036 2C			0,75 - 1,0 mm ²	20-16	1 groove	2,6 mm		Ø 1,55 mm		
VN02 025 0035 2C			0,5 mm ²	20	no groove	2,6 mm		2,7 mm	Ø 1,55 mm	TA 0000 184
VN02 025 0055 2C			0,14 - 0,37 mm ²	26-22					Ø 1,55 mm (0,37 mm ²) Ø 1,3 mm (≥0,25 mm ²)	

Lösewerkzeug / *removal tool*: FG 0300 146 7
 Steckzyklen / *mating cycles*: ≥500
 Material / *material*: CuZn
 Abisolierlänge / *stripping length*: 6,5 ± 1 mm



Werkzeuge für 4-Kerbcrimpung / *tools for 4-Mandrel-crimp*
 Crimpzange inkl. Prüfstiftset und Kontaktaufnahme /
crimping tool incl. setting gauges and contact locator: TB 0600 146

Werkzeuge für Vierkantcrimpung / *tools for square-crimp*
 Crimpzange / *crimping tool*: TA 0000 oder / *or* TA 0500
 Kontaktaufnahme / *contact locator*: TA 0010 146 0006 (≥2,5 mm²)
 Kontaktaufnahme / *contact locator*: TA 0010 146 0007 (4 mm²)

Alle technischen Daten wurden unter Laborbedingungen ermittelt und können im Praxisbetrieb abweichen.
 Es handelt sich bei den Angaben weder um Beschaffenheits- noch um Haltbarkeitsgarantien.
 All technical data have been measured in a laboratory environment and can be different during
 practical usage of the product. Any product information is for descriptive usage only and not legally binding;
 particularly the information does not constitute or provide any legal guarantees ("Beschaffenheitsgarantie" or
 "Haltbarkeitsgarantie").

Gewicht (errechnet) / <i>Calc WT</i> : 0,16 kg		Zul. Abw. / <i>Tolerances</i> :		Maßstab / <i>Scale</i> : 5:1	A3	
Prüfmaß / <i>Testdimension</i>		ISO 2768-m		CUSTOMER DRAWING		
Teileindex / <i>Partindexnumber</i> :		DIN / ISO 13715		Buchsenkontakt Ø2,5mm		
Bagatelle / <i>change</i> :		Gez. / <i>Drawn</i> : 18.08.2016 RSCHAEDDEL		socket contact Ø2,5 mm		
		Status / <i>Status</i> : Released				
		Gepr. / <i>Checked</i> : 18.11.2016 MGRIMM				
		Amphenol-Tuchel Electronics GmbH		Blatt / <i>Sheet</i> : 1		
02	201600804	16.11.2016	PWÖLF	M N 02 025 00XX X		
01	201600572	18.08.2016	RSCHA	1 Bl.		
Index	Änderung / <i>Description</i>	Datum / <i>Date</i>	Name	Ers. f. / <i>Replacement for</i> : M-N 02 025 003X X Rev.01		
			2.617.724	NXM-V01		