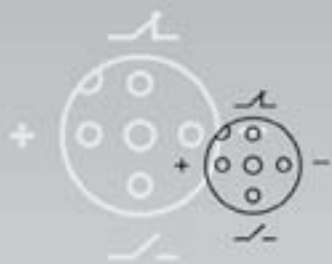


**Содержание**

- 7.2 Розетки
- 7.5 Вилки
- 7.6 Кабели соединительные



**Надёжный контакт**

Степень защиты

**IP67  
IP68**



Экономия времени  
переподключения  
**30...60 минут**

Снижение простоев  
производства  
**в 5-10 раз**



Наименование

CS S19

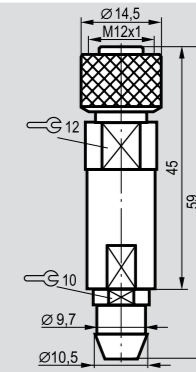
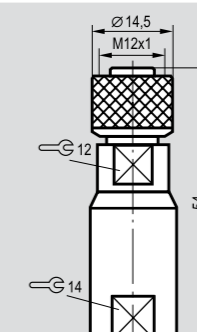
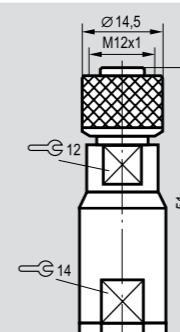
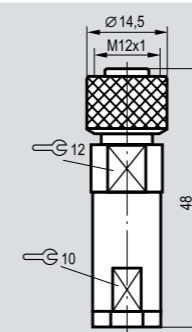
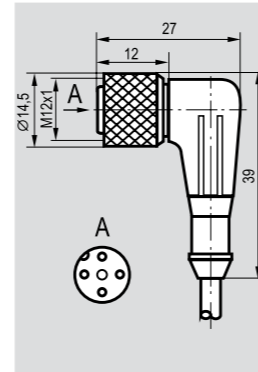
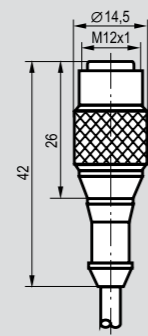
CS S20

CS S25

CS S251

CS S252

CS S253



Замыкающий	без индикации
Размыкающий	без индикации
Переключающий	без индикации
Максимальный рабочий ток	4 А
Рабочее напряжение питания	≤250В AC/DC
Диапазон рабочих температур	-40°C ... +85°C
Сопротивление контакта	≤0,005 Ом
Сопротивление изоляции	>5x10 <sup>8</sup> Ом
Присоединение	Кабель 3x0,34 мм <sup>2</sup> ; 4x0,25 мм <sup>2</sup>
Степень защиты по ГОСТ	IP67

CS S19-1-2	CS S19-1-2-C	CS S19-1-2-H
CS S19-2-2	CS S19-2-2-C	CS S19-2-2-H
CS S19-3-2	CS S19-3-2-C	CS S19-3-2-H
4 А	4 А	4 А
≤250В AC/DC	≤250В AC/DC	≤250В AC/DC
-40°C ... +85°C	<b>-50°C ... +85°C</b>	<b>-40°C ... +105°C</b>
≤0,005 Ом	≤0,005 Ом	≤0,005 Ом
>5x10 <sup>8</sup> Ом	>5x10 <sup>8</sup> Ом	>5x10 <sup>8</sup> Ом
Кабель 3x0,34 мм <sup>2</sup> ; 4x0,25 мм <sup>2</sup>		
IP67		

CS S20-1-2	CS S20-1-2
CS S20-2-2	CS S20-2-2
CS S20-3-2	CS S20-3-2
4 А	4 А
≤250В AC/DC	≤250В AC/DC
-40°C ... +85°C	-40°C ... +85°C
≤0,005 Ом	≤0,005 Ом
>5x10 <sup>8</sup> Ом	>5x10 <sup>8</sup> Ом
Кабель 3x0,34 мм <sup>2</sup> ; 4x0,25 мм <sup>2</sup>	
IP67	

CS S25-3	CS S25-3
4 А	4 А
130В AC/DC	130В AC/DC
-40°C ... +105°C	-40°C ... +105°C
≤0,005 Ом	≤0,005 Ом
>5x10 <sup>8</sup> Ом	>5x10 <sup>8</sup> Ом
Ø ≤5,5 мм / max 0,5 мм <sup>2</sup>	
IP65*	

CS S251-3	CS S251-3
4 А	4 А
130В AC/DC	130В AC/DC
-40°C ... +105°C	-40°C ... +105°C
≤0,005 Ом	≤0,005 Ом
>5x10 <sup>8</sup> Ом	>5x10 <sup>8</sup> Ом
Ø ≤7,5 мм / max 0,5 мм <sup>2</sup>	
IP65*	

CS S252-3	CS S252-3
4 А	4 А
130В AC/DC	130В AC/DC
-40°C ... +105°C	-40°C ... +105°C
≤0,005 Ом	≤0,005 Ом
>5x10 <sup>8</sup> Ом	>5x10 <sup>8</sup> Ом
Ø ≤8,5 мм / max 0,5 мм <sup>2</sup>	
IP65*	

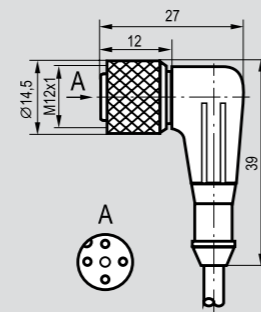
CS S253-3	CS S253-3
4 А	4 А
130 В AC/DC	130 В AC/DC
-40°C ... +105°C	-40°C ... +105°C
≤0,005 Ом	≤0,005 Ом
>5x10 <sup>8</sup> Ом	>5x10 <sup>8</sup> Ом
Ø ≤5,5 мм / max 0,5 мм <sup>2</sup>	
IP65*	

Длина кабеля указывается в маркировке. По индивидуальному заказу возможно изготовление соединителей с кабелем 3 м; 5 м.

Примеры заказа соединителей с длиной кабеля 3 м: CS S20-9-3  
5 м: CS S19-3-5

Наименование

CS S20

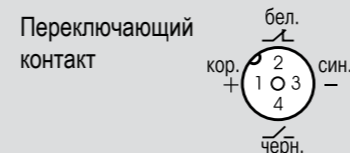
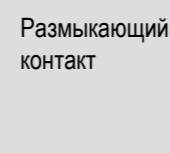
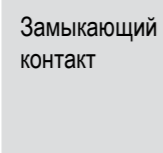


Замыкающий	без индикации
Размыкающий	без индикации
Переключающий	без индикации
Замыкающий	с индикацией PNP
Размыкающий	с индикацией PNP
Замыкающий	с индикацией NPN
Размыкающий	с индикацией NPN
Переключающий	с индикацией PNP
Переключающий	с индикацией NPN

CS S20-1-2-C	CS S20-1-2-H
CS S20-2-2-C	CS S20-2-2-H
CS S20-3-2-C	CS S20-3-2-H
CS S20-4-2	CS S20-4-2-C
CS S20-5-2	CS S20-5-2-C
CS S20-6-2	CS S20-6-2-C
CS S20-7-2	CS S20-7-2-C
CS S20-8-2	CS S20-8-2-C
CS S20-9-2	CS S20-9-2-C
4 А	4 А
10...30В DC	≤250В AC/DC
-40°C ... +85°C	<b>-50°C ... +85°C</b>
≤0,005 Ом	≤0,005 Ом
>5x10 <sup>8</sup> Ом	>5x10 <sup>8</sup> Ом
Кабель 3x0,34 мм <sup>2</sup> ; 4x0,25 мм <sup>2</sup>	
IP67	

CS S20-1-2-C	CS S20-1-2-H
CS S20-2-2-C	CS S20-2-2-H
CS S20-3-2-C	CS S20-3-2-H
4 А	4 А
≤250В AC/DC	≤250В AC/DC
-40°C ... +85°C	<b>-40°C ... +105°C</b>
≤0,005 Ом	≤0,005 Ом
>5x10 <sup>8</sup> Ом	>5x10 <sup>8</sup> Ом
Кабель 3x0,34 мм <sup>2</sup> ; 4x0,25 мм <sup>2</sup>	
IP67	

**Цоколевка соединителей CS S19, CS S20**



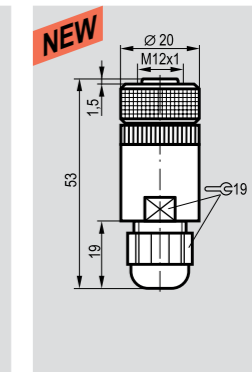
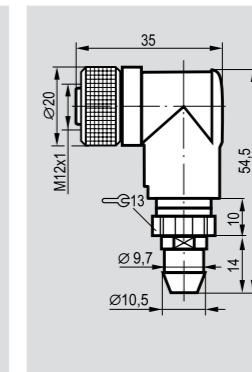
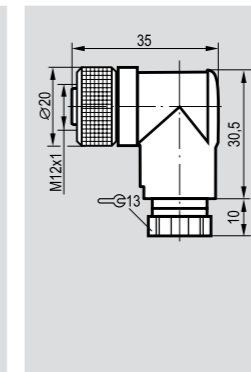
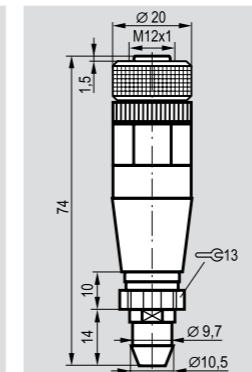
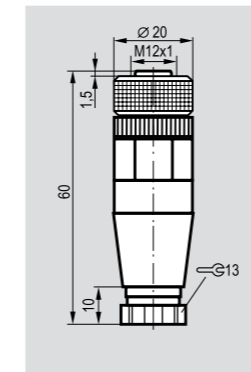
CS S254

CS SF254

CS S255

CS SF255

CS S261



CS S254-3	CS S254-3
4 А	4 А
≤250В AC/DC	≤250В AC/DC
-25°C ... +90°C	-25°C ... +90°C
≤0,005 Ом	≤0,005 Ом
>5x10 <sup>8</sup> Ом	>5x10 <sup>8</sup> Ом
Ø4...6мм/max 0,75мм <sup>2</sup>	
IP67	

CS SF254-3	CS SF254-3
4 А	4 А
≤250В AC/DC	≤250В AC/DC
-25°C ... +90°C	-25°C ... +90°C
≤0,005 Ом	≤0,005 Ом
>5x10 <sup>8</sup> Ом	>5x10 <sup>8</sup> Ом
Ø4...6мм/max 0,75мм <sup>2</sup>	
IP67	

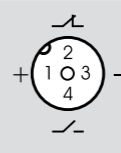
CS S255-3	CS S255-3
4 А	4 А
≤250В AC/DC	≤250В AC/DC
-25°C ... +90°C	-25°C ... +90°C
≤0,005 Ом	≤0,005 Ом
>5x10 <sup>8</sup> Ом	>5x10 <sup>8</sup> Ом
Ø4...6мм/max 0,75мм <sup>2</sup>	
IP67	

CS SF255-3	CS SF255-3
4 А	4 А
≤250В AC/DC	≤250В AC/DC
-25°C ... +90°C	-25°C ... +90°C
≤0,005 Ом	≤0,005 Ом
>5x10 <sup>8</sup> Ом	>5x10 <sup>8</sup> Ом
Ø4...6мм/max 0,75мм <sup>2</sup>	
IP67	

CS S254-3	CS SF254-3	CS S255-3	CS SF255-3	CS S261-3
4 А	4 А	4 А	4 А	4 А
≤250В AC/DC	≤250В AC/DC	≤250В AC/DC	≤250В AC/DC	≤250В AC/DC
-25°C ... +90°C	-25°C ... +90°C	-25°C ... +90°C	-25°C ... +90°C	-25°C ... +90°C
≤0,005 Ом	≤0,005 Ом	≤0,005 Ом	≤0,005 Ом	≤0,005 Ом
>5x10 <sup>8</sup> Ом	>5x10 <sup>8</sup> Ом	>5x10 <sup>8</sup> Ом	>5x10 <sup>8</sup> Ом	>5x10 <sup>8</sup> Ом
Ø4...6мм/max 0,75мм <sup>2</sup>		Ø4...6мм/max 0,75мм <sup>2</sup>		Ø4...8мм/max 0,75мм <sup>2</sup>
IP67		IP67		IP67


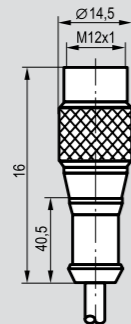
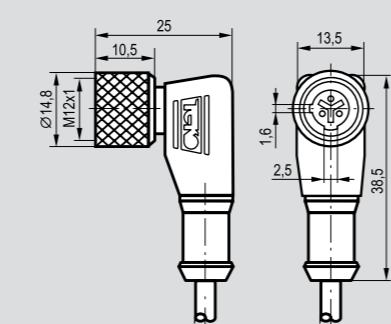
**Цоколевка соединителей (вид со стороны сочленения)**


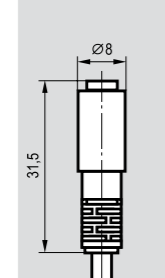
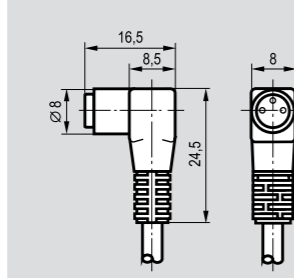
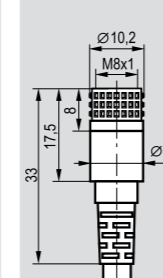
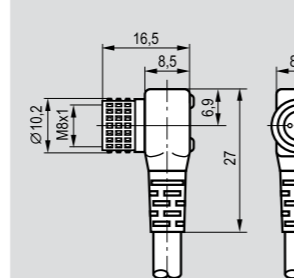
CS S25, CS S251, CS S252, CS S253, CS S254, CS SF254, CS S255, CS SF255, CS S256, CS S261



**СОЕДИНИТЕЛИ  
К БЕСКОНТАКТНЫМ ВЫКЛЮЧАТЕЛЯМ**

**РОЗЕТКИ**

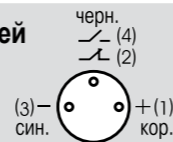
Наименование	CS S27			CS S28			
							
Замыкающий Размыкающий	без индикации без индикации	CS S27-2	CS S27-2-C	CS S27-2-H	CS S28-2	CS S28-2-C	CS S28-2-H
Максимальный рабочий ток	4 А	4 А	4 А	4 А	4 А	4 А	4 А
Рабочее напряжение питания	≤250В AC/DC	≤250В AC/DC	≤250В AC/DC	≤250В AC/DC	≤250В AC/DC	≤250В AC/DC	≤250В AC/DC
Диапазон рабочих температур	-40°C ... +85°C	<b>-50°C ... +85°C</b>	<b>-40°C ... +105°C</b>	-40°C ... +85°C	<b>-50°C ... +85°C</b>	<b>-40°C ... +105°C</b>	-40°C ... +85°C
Сопротивление контакта	≤0,005 Ом	≤0,005 Ом	≤0,005 Ом	≤0,005 Ом	≤0,005 Ом	≤0,005 Ом	≤0,005 Ом
Сопротивление изоляции	>5x10 <sup>8</sup> Ом	>5x10 <sup>8</sup> Ом	>5x10 <sup>8</sup> Ом	>5x10 <sup>8</sup> Ом	>5x10 <sup>8</sup> Ом	>5x10 <sup>8</sup> Ом	>5x10 <sup>8</sup> Ом
Присоединение	Кабель 3x0,34 мм <sup>2</sup>	Кабель 3x0,34 мм <sup>2</sup>	Кабель 3x0,34 мм <sup>2</sup>	Кабель 3x0,34 мм <sup>2</sup>	Кабель 3x0,34 мм <sup>2</sup>	Кабель 3x0,34 мм <sup>2</sup>	Кабель 3x0,34 мм <sup>2</sup>
Степень защиты по ГОСТ	IP67	IP67	IP67	IP67	IP67	IP67	IP67

Наименование	CS S15	CS S40	CS S48	CS S49
				
Без индикации С индикацией PNP С индикацией NPN	CS S15-1-2	CS S40-1-2	CS S48-1-2	CS S49-1-2
Максимальный рабочий ток	4 А	4 А	4 А	4 А
Рабочее напряжение питания	≤60В AC/DC	≤60В AC/DC	10...30В DC	≤60В AC/DC
Диапазон рабочих температур	-25°C ... +90°C	-25°C ... +90°C	-25°C ... +90°C	-25°C ... +90°C
Сопротивление контакта	≤0,005 Ом	≤0,005 Ом	≤0,005 Ом	≤0,005 Ом
Сопротивление изоляции	>5x10 <sup>8</sup> Ом	>5x10 <sup>8</sup> Ом	>5x10 <sup>8</sup> Ом	>5x10 <sup>8</sup> Ом
Присоединение	Кабель 3x0,25 мм <sup>2</sup>	Кабель 3x0,25 мм <sup>2</sup>	Кабель 3x0,25 мм <sup>2</sup>	Кабель 3x0,25 мм <sup>2</sup>
Степень защиты по ГОСТ 14254-96	IP67	IP67	IP67	IP67

**Цоколевка соединителей  
CS S27, CS S28**


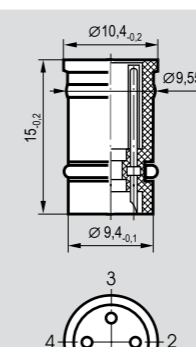
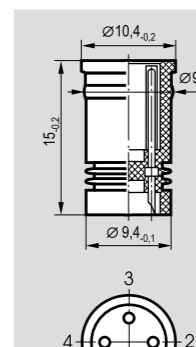
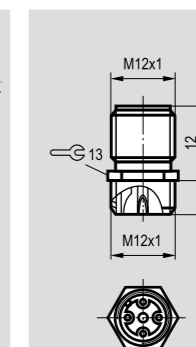
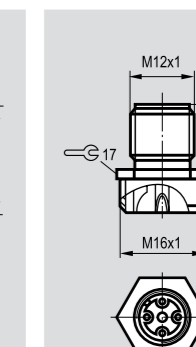



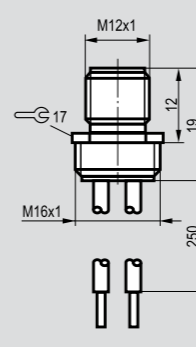
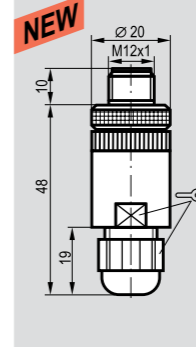
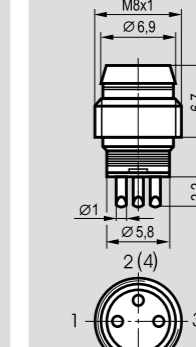
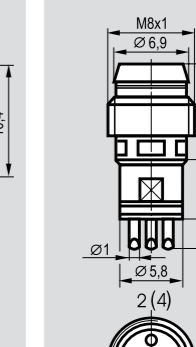
**Цоколевка соединителей  
CS S15, CS S40,  
CS S48, CS S49**



**ВИЛКИ**

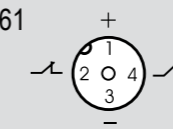
**СОЕДИНИТЕЛИ  
К БЕСКОНТАКТНЫМ ВЫКЛЮЧАТЕЛЯМ**

Наименование	CP S256	CP S257	CP S258	CP S259
				
Количество контактов	4	4	4	4
Максимальный рабочий ток	4 А	4 А	4 А	4 А
Рабочее напряжение питания	≤150В AC/DC	≤150В AC/DC	≤150В AC/DC	≤150В AC/DC
Диапазон рабочих температур	-25°C ... +90°C	-25°C ... +90°C	-25°C ... +90°C	-25°C ... +90°C
Сопротивление контакта	≤0,005 Ом	≤0,005 Ом	≤0,005 Ом	≤0,005 Ом
Сопротивление изоляции	>5x10 <sup>8</sup> Ом	>5x10 <sup>8</sup> Ом	>5x10 <sup>8</sup> Ом	>5x10 <sup>8</sup> Ом
Присоединение	max 0,5 мм <sup>2</sup>	max 0,5 мм <sup>2</sup>	max 0,5 мм <sup>2</sup>	max 0,5 мм <sup>2</sup>
Степень защиты по ГОСТ 14254-96	IP68	IP68	IP67	IP67

Наименование	CP S260	CP S261	CP S401	CP S402
				
Количество контактов	4	4	4	4
Максимальный рабочий ток	4 А	4 А	4 А	4 А
Рабочее напряжение питания	≤150В AC/DC	≤250В AC/DC	≤60В AC/DC	≤60В AC/DC
Диапазон рабочих температур	-25°C ... +90°C	-25°C ... +90°C	-25°C ... +90°C	-25°C ... +90°C
Сопротивление контакта	≤0,005 Ом	≤0,005 Ом	≤0,005 Ом	≤0,005 Ом
Сопротивление изоляции	>5x10 <sup>8</sup> Ом	>5x10 <sup>8</sup> Ом	>5x10 <sup>8</sup> Ом	>5x10 <sup>8</sup> Ом
Присоединение	4x0,25 мм <sup>2</sup>	∅4...8мм/max 0,75мм <sup>2</sup>	max 0,25 мм <sup>2</sup>	max 0,25 мм <sup>2</sup>
Степень защиты по ГОСТ 14254-96	IP67	IP67	IP67	IP67

**Цоколевка соединителей (вид со стороны сочленения)**

CP S258, CP S259, CP S261



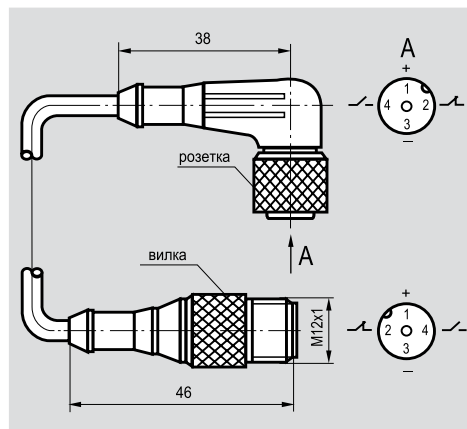
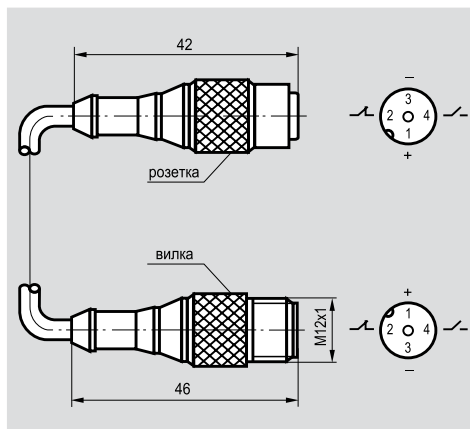
CP S260



Наименование

CC S19-3/S4-

CC S20-3/S4-



Длина кабеля 0,5 м  
Длина кабеля 1,0 м  
Длина кабеля 2,0 м

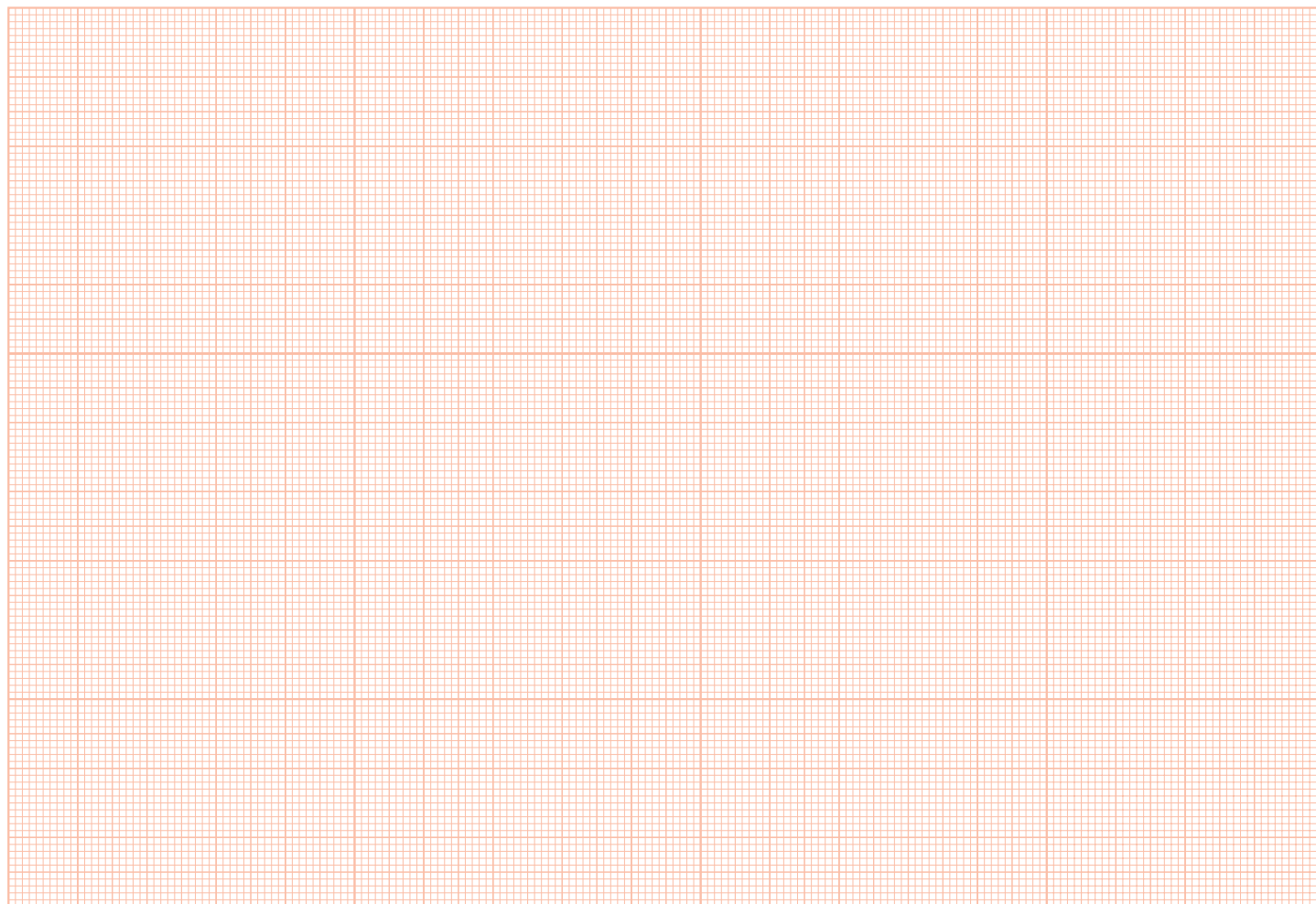
CC S19-3/S4-0,5  
CC S19-3/S4-1,0  
CC S19-3/S4-2,0

CC S20-3/S4-0,5  
CC S20-3/S4-1,0  
CC S20-3/S4-2,0

Максимальный рабочий ток  
Рабочее напряжение питания  
Диапазон рабочих температур  
Сопротивление контакта  
Сопротивление изоляции  
Присоединение  
Степень защиты по ГОСТ 14254-96

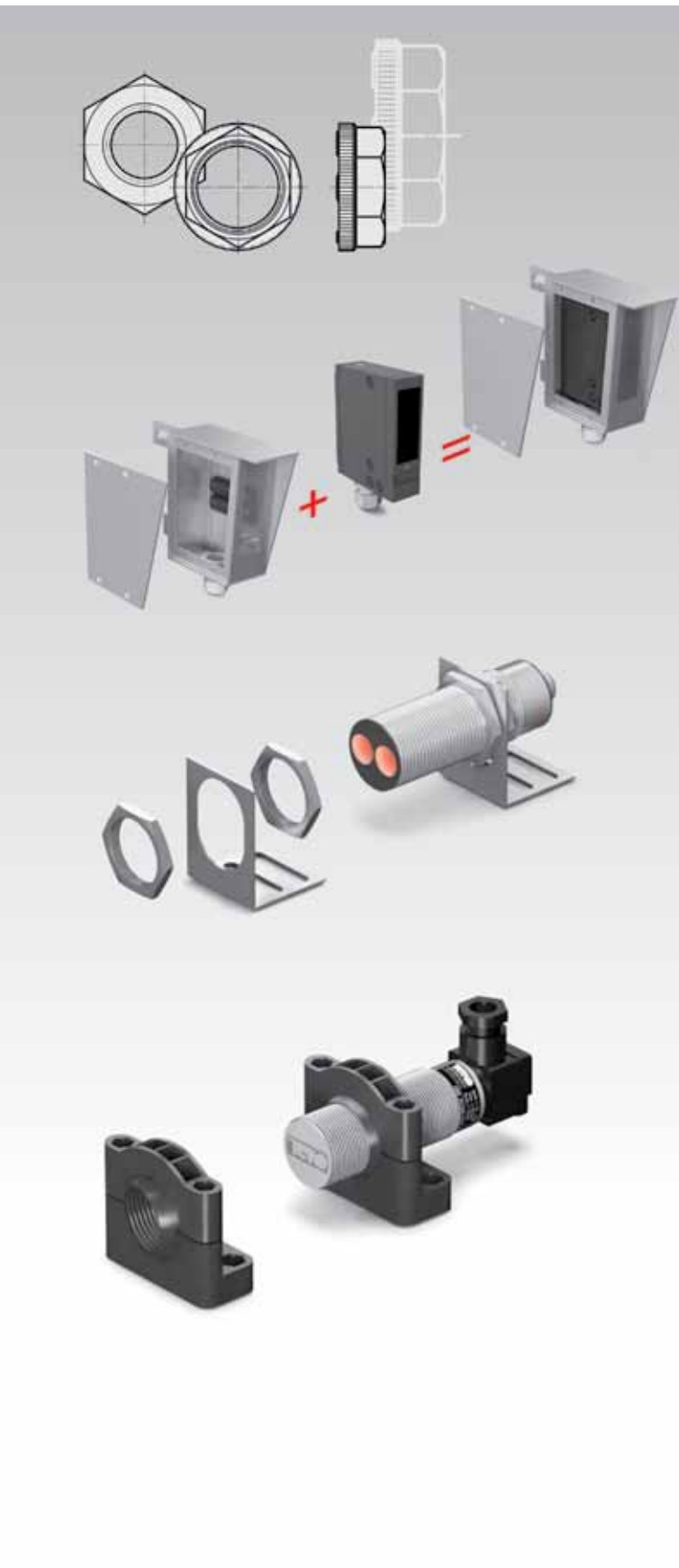
4 А  
≤150В AC/DC  
-25°C ... +90°C  
≤0,005 Ом  
>5x10<sup>8</sup> Ом  
Кабель 4x0,25 мм<sup>2</sup>  
IP68


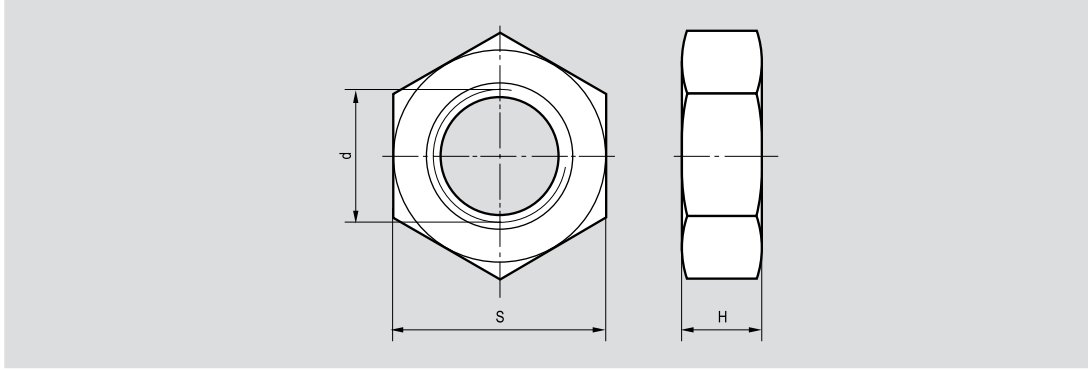
4 А  
≤150В AC/DC  
-25°C ... +90°C  
≤0,005 Ом  
>5x10<sup>8</sup> Ом  
Кабель 4x0,25 мм<sup>2</sup>  
IP68


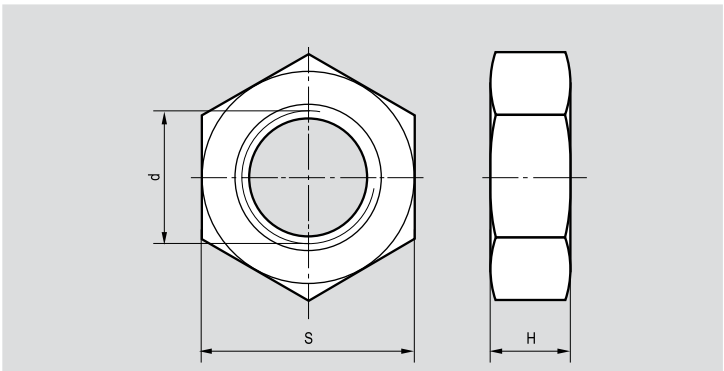
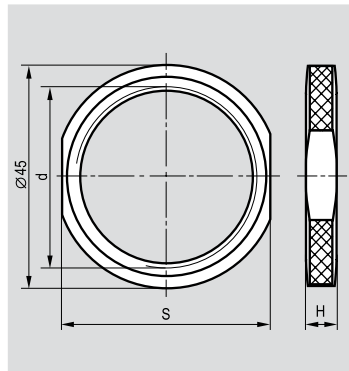



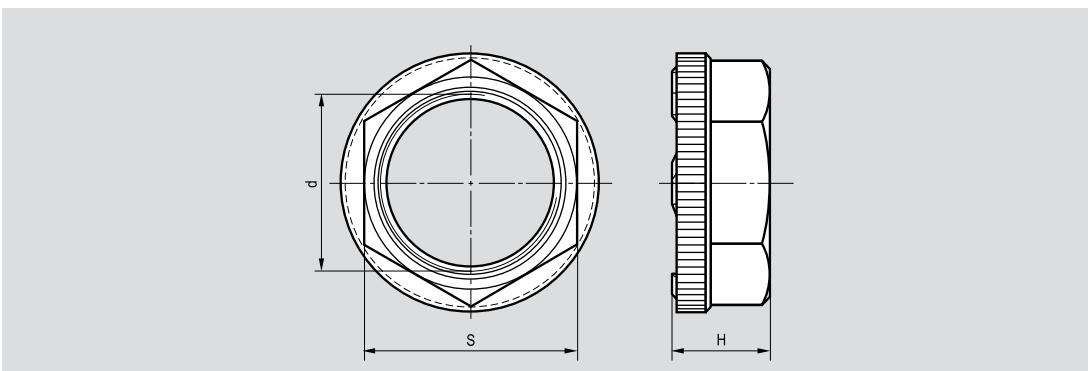
Содержание

- 8.2 Гайки
- 8.3 Кронштейны
- 8.4 Фторопластовые защитные колпачки
- 8.4 Вварные втулки




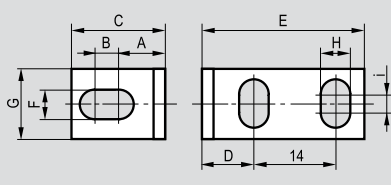
Наименование	NUT A0	NUT A1	NUT A11	NUT A2	NUT A3	NUT A4
						
Размер резьбы <b>d</b> , мм						
Размер под ключ <b>S</b> , мм	8	13	11	17	19	22
Высота <b>H</b> , мм	4	4	5	6	4,5	4,5
Материал	Сталь	Сталь	Сталь	Сталь	Д16Т	Д16Т


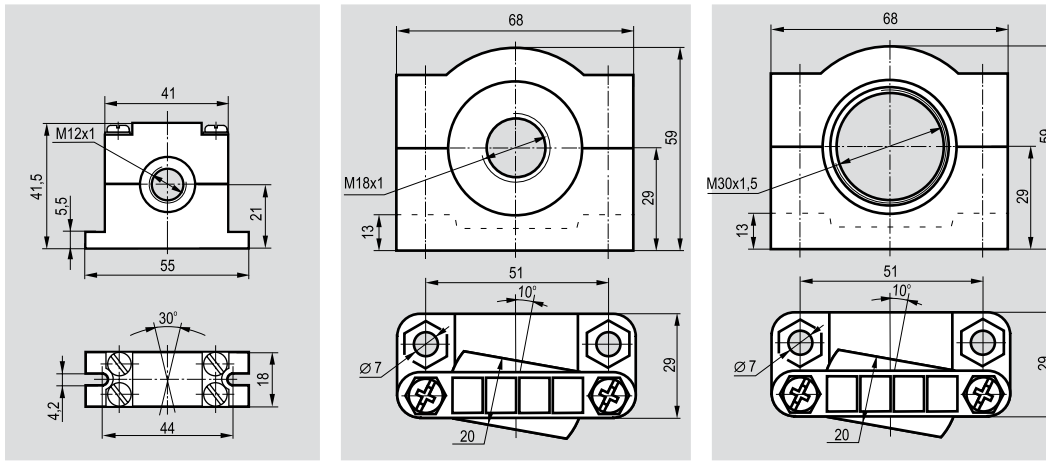
Наименование	NUT A6	NUT A63	NUT A7	NUT A8	NUT A9
					
Размер резьбы <b>d</b> , мм					
Размер под ключ <b>S</b> , мм	27	32	32	36	41
Высота <b>H</b> , мм	4,5	5	5	5	6
Материал	Д16Т	Д16Т	Д16Т	Д16Т	Д16Т


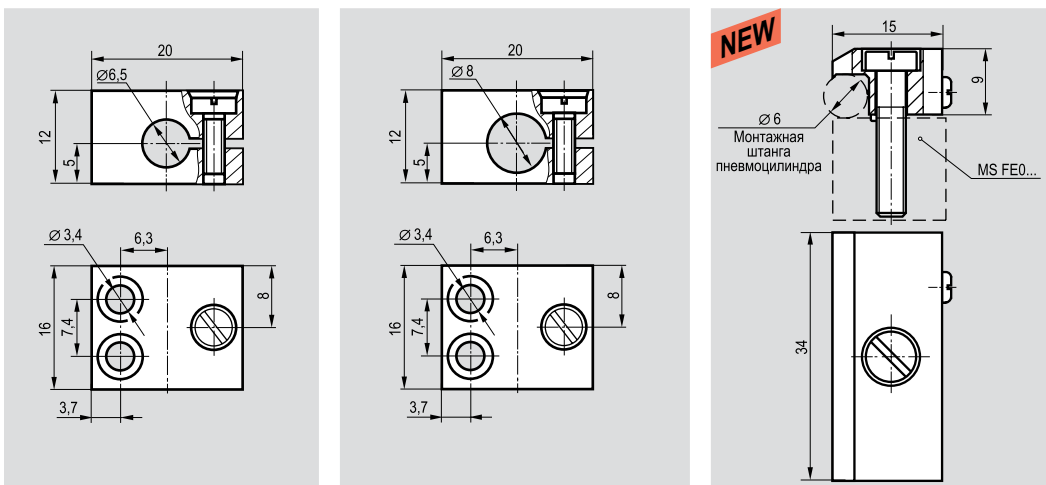
Наименование	NUT P4	NUT P6	NUT P8
			
Размер резьбы <b>d</b> , мм			
Размер под ключ <b>S</b> , мм	22	27	36
Высота <b>H</b> , мм	10	10	10
Материал	Полиамид	Полиамид	Полиамид


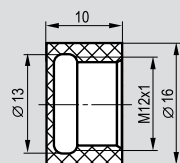
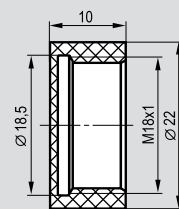
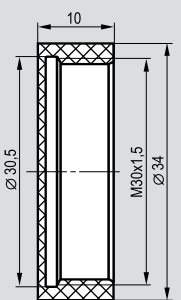
# КРОНШТЕЙНЫ

## КРЕПЕЖНЫЕ ИЗДЕЛИЯ


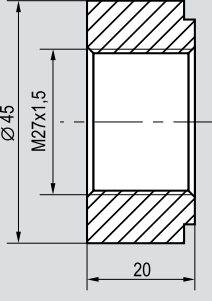

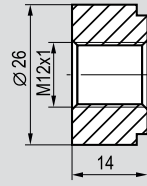
Наименование	HL 8G	HL 12G	HL 18G	HL 22G	HL 30G	HL 36G
						
Применяемость	Ø8, M8	Ø12, M12	Ø18, M18	Ø22, M22	Ø30, M30	Ø36, M36
A, мм	12	14	18	21	27	28
B, мм	6	9	10	10	10	12
C, мм	25	32	40	45	55	62
D, мм	12	13	17	17	18	14
E, мм	32	33	37	37	40	35
F, мм	8,1	12,1	18,1	22,1	30,1	36,1
G, мм	20	25	30	35	42	48
H, мм	5,2	5,2	5,2	5,2	6,2	6,2
i, мм	8	13	18	22	28	34


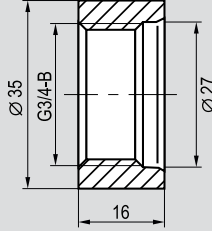
Наименование	HL M12	HL M18	HL M30
			
Применяемость	M12x1	M18x1	M30x1,5

Наименование	HL 6,5	HL 8	HL FEB-1
			
Применяемость	Ø6,5	Ø8	Для датчиков FE0, FEC0 и SMEO, SMPO, SMT0 (производства FESTO)

Наименование	PC M12	PC M18	PC M30
			
Применяемость	M12x1	M18x1	M30x1,5
Материал	Фторопласт-4	Фторопласт-4	Фторопласт-4

## Вварные втулки

Наименование	TB27 (для CSN E50)	Наименование	TB12 (для CSN E47)
			
Размер резьбы d, мм	M27x1,5		M12x1
Высота H, мм	20		14
Материал	Сталь 12x18Н10Т ГОСТ 5632-72		Сталь 12x18Н10Т ГОСТ 5632-72

Наименование	TBG3/4 (для CSN E46)
	
Размер резьбы d, мм	G3/4-B
Высота H, мм	16
Материал	Сталь 12x18Н10Т ГОСТ 5632-72