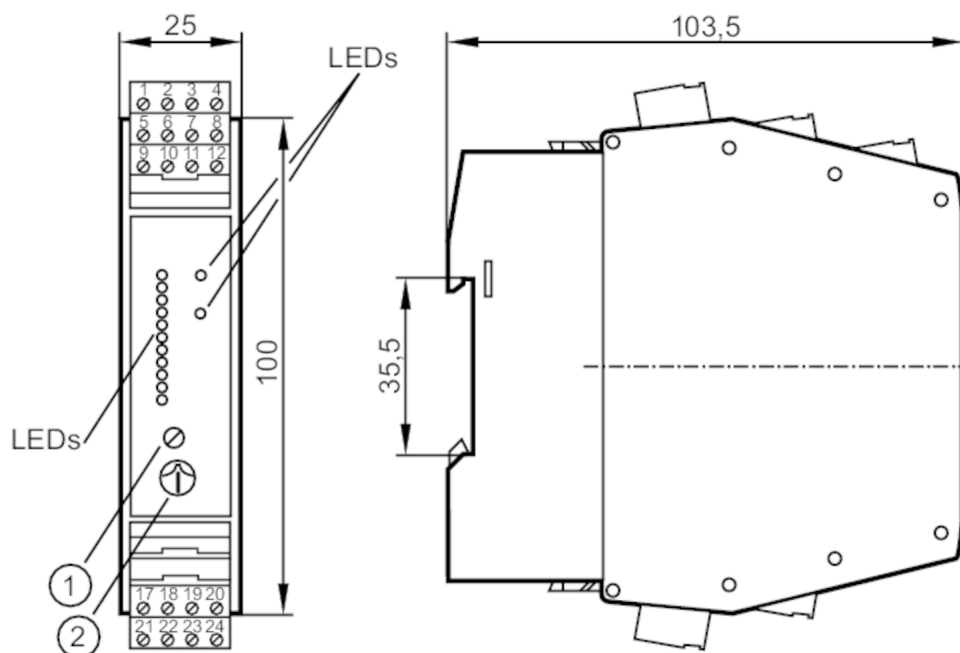


# SR0150



## Блок оценочной электроники для датчиков потока

VS3000/24VDC



- 1 Потенциометр (точка переключения потока)  
2 Потенциометр (точка переключения температуры)



### Приложение

Применение: Контроль скорости потока; Контроль температуры; Контроль обрыва провода

### Электронные данные

Допустимое отклонение рабочего напряжения [%]	-20...10
Рабочее напряжение [V]	24 DC
Потребление тока [mA]	90
Класс защиты	III
Защита от перепутывания полярности	нет
Время задержки включения питания [s]	10...80; (настройка (постоянные резисторы зажимы 22-23))
Количество каналов	1



## Блок оценочной электроники для датчиков потока

VS3000/24VDC

Выходы		
Характеристика в случае ошибки	В случае пониженного напряжения через все реле прекращается подача питания, the LED "Низкое питание/соединение реле разрывается" свет	
Электрическое исполнение	реле	
Нагрузка на контакты	4 A (250 V AC / 30 V DC)	
Коммутационная функция контроль скорости потока	relay energised when flow is present and during the power-on delay time	
Коммутационная функция мониторинг температуры	реле срабатывает при пересечении пороговой точки по температуре	
Коммутационная функция контроль обрыва провода	relay de-energised in case of wire break or short circuit	
Защита от короткого замыкания	нет	
Защита от перегрузок по току	нет	
Время реакции		
Время отклика [s]	< 3	
Программное обеспечение / Программирование		
Настройка точки переключения	с потенциометром	
Выбор предустановки для жидкостей/ для газов	мост провода; заводская настройка прибора: контроль жидких сред.; для контроля газообразных сред: соедините клеммы 23 / 24.	
Уставка пороговой точки	с потенциометром	
Температурный диапазон [°C]	0...80	
Повторяемость настроенной точки переключения [K]	4	
Условия эксплуатации		
Температура окружающей среды [°C]	-20...60	
Примечание к температуре окружающей среды	если достаточно свободного пространства для охлаждения в условиях естественной конвекции	
Степень защиты	IP 20	
Испытания / одобрения		
MTTF [годы]	263	
Механические данные		
Вес [g]	237,5	
Корпус	корпус для установки на DIN рейку	
Размеры [mm]	100 x 25 x 103,5	
Материал	PBT (полибутилентерефталат)	
Дисплеи / Элементы управления		
Дисплей	Функция	11 x светодиод
	Состояние выхода	светодиод, красный
	Состояние выхода	светодиод, красный
Электрическое подключение		
Требуемая защита	миниатюрный предохранитель IEC60127-2 лист 1; ≤ 5 A; быстрая реакция	



## Блок оценочной электроники для датчиков потока

VS3000/24VDC

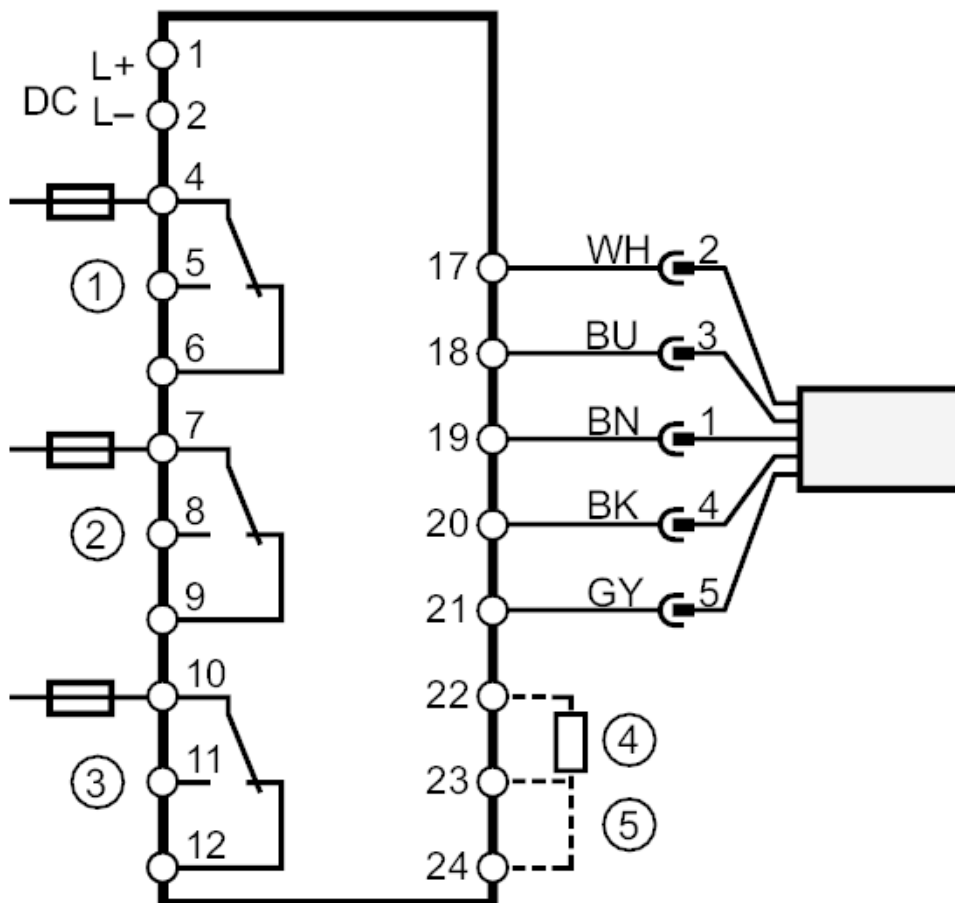
### Примечания

Примечания	Рекомендации Проверьте безопасность работы прибора после короткого замыкания.
Упаковочная величина	1 шт.

### электрическое подключение

Разъём Combicon:

### Соединение



- 1 = Контроль скорости потока
  - 2 = Контроль обрыва провода
  - 3 = Контроль температуры
  - 4 = внешний резистор для настройки времени задержки включения
  - 5 = соединение для контроля газообразной среды
- Примечание миниатюрный предохранитель IEC60127-2 лист 1 ≤ 5 А быстрая реакция

Цвета жил :

- BN = коричневый
- BU = синий
- BK = черный
- WH = белый
- GY = серый