

R4

промышленные миниатюрные реле



6 A / 250 V AC

- Реле общего применения
- Для контактных колодок: монтаж на рейке 35 мм в соотв. с PN-EN 60715; монтаж на панели; монтаж на печатных платах
- Для монтажа на печатных платах и под пайку - опция
- Миниатюрные размеры
- Контакты не содержат кадмия
- Катушки AC и DC
- WT (механический индикатор срабатывания с фронтальной тест-кнопкой с блокировкой) - стандартное оснащение реле для контактных колодок. К реле предлагаются тест-кнопки без функции блокировки контактов и заглушки - стр. 7
- **Отвечают морским требованиям - сертификат Lloyd's Register (LR) - R4...WT**
- Сертификаты, директивы: RoHS, AUCOTEAM GmbH Berlin - железнодорожный стандарт,

Данные контактов

Количество и тип контактов	4 CO	CE	RU	us	VDE	PG	SF	CCC	
Материал контактов	AgNi, AgNi/Au 0,2 μm, AgNi/Au 5 μm								
Номиналь. / макс. напряжение контактов AC	250 V / 250 V								
Минимальное коммутируемое напряжение	10 V AgNi, 10 V AgNi/Au 0,2 μm, 5 V AgNi/Au 5 μm								
Номинальный ток (мощность) нагрузки	AC1	6 A / 250 V AC							
	AC15	1,5 A / 120 V 0,75 A / 240 V (C300)							
	AC3	125 W (1-фазный электродвигатель)							
	DC1	6 A / 24 V DC (смотри Диаграмма 3)							
	DC13	0,22 A / 120 V 0,1 A / 250 V (R300)							
Минимальный коммутируемый ток	5 mA								
Максимальный пиковый ток	12 A								
Долговременная токовая нагрузка контакта	6 A								
Максимальная коммутируемая мощность AC1	1 500 VA								
Минимальная коммутируемая мощность	0,3 W AgNi, 0,3 W AgNi/Au 0,2 μm, 0,1 W AgNi/Au 5 μm								
Сопротивление контакта	≤ 100 мΩ								
Максимальная частота коммутации	• при номинальной нагрузке AC1	1 200 циклов/час							
		• без нагрузки 18 000 циклов/час							

Данные катушки

Номинальное напряжение	50/60 Гц AC	6 ... 240 V	
	DC	5 ... 220 V	
Напряжение отпускания		AC: ≥ 0,2 U _n	DC: ≥ 0,1 U _n
Рабочий диапазон напряжения питания		смотри Таблицы 1, 2	
Номинальная потребляемая мощность	AC	1,6 VA	
	DC	0,9 W	

Данные изоляции в соотв. с PN-EN 60664-1

Номинальное напряжение изоляции	250 V AC		
Номинальное ударное напряжение	2 500 V 1,2 / 50 μсек.		
Категория перенапряжения	II		
Степень загрязнения изоляции	2		
Напряжение пробоя	• между катушкой и контактами	2 500 V AC	тип изоляции: основная
	• контактного зазора	1 500 V AC	род зазора: отделение неполное
	• между тоководами	2 000 V AC	тип изоляции: основная
Расстояние между катушкой и контактами	• по воздуху	≥ 1,6 мм	
	• по изоляции	≥ 3,2 мм	

Дополнительные данные

Время срабатывания / возврата (типичные значения)	AC: 10 мсек. / 8 мсек.	DC: 13 мсек. / 3 мсек.
Электрический ресурс	• резистивная AC1	
	• cos φ	
Механический ресурс (циклы)	> 2 × 10 ⁷	
Размеры (a x b x h)	27,5 x 21,2 x 35,6 мм ❶ 27,5 x 21,1 x 33,5 мм ❷	
	27,5 x 21,2 x 33 мм ❸	
Масса	35 г	
Температура окружающей среды	• хранения	
	• работы	
Степень защиты корпуса	IP 40	PN-EN 60529
Защита от влияния окружающей среды	RTI	PN-EN 116000-3
Устойчивость к ударам (NO/NC)	10 г / 5 г	
Устойчивость к вибрации	5 г 10...150 Гц	
Температура пайки	макс. 270 °C	
Время пайки	макс. 5 сек.	

Данные, обозначенные жирным шрифтом касаются стандартных исполнений реле. ❶ Монтаж в контактных колодках: стандартное исполнение (WT) ❷ Для исполнения монтажа на печатных платах ❸ Для исполнения с крепежным винтом

R4

промышленные миниатюрные реле

Данные катушки - исполнение по напряжению, питание постоянным током

Таблица 1

Код катушки	Номинальное напряжение V DC	Сопротивление катушки при 20 °C Ω	Допуск сопротивления	Рабочий диапазон напряжения питания V DC	
				мин. (при 20 °C)	макс. (при 55°C)
1005	5	28	± 10%	4,0	5,5
1006	6	40	± 10%	4,8	6,6
1012	12	160	± 10%	9,6	13,2
1024	24	640	± 10%	19,2	26,4
1048	48	2 600	± 10%	38,4	52,8
1060	60	4 000	± 10%	48,0	66,0
1080	80	7 100	± 10%	64,0	88,0
1110	110	13 600	± 10%	88,0	121,0
1125	125	16 000	± 10%	100,0	137,5
1220	220	54 000	± 10%	176,0	242,0

Данные, обозначенные жирным шрифтом касаются стандартных исполнений реле.

Данные катушки - исполнение по напряжению, питание переменным током 50/60 Гц

Таблица 2

Код катушки	Номинальное напряжение V AC	Сопротивление катушки при 20 °C Ω	Допуск сопротивления	Рабочий диапазон напряжения питания V AC	
				мин. (при 20 °C)	макс. (при 55°C)
5006	6	9,8	± 10%	4,8	6,6
5012	12	39,5	± 10%	9,6	13,2
5024	24	158	± 10%	19,2	26,4
5042	42	470	± 10%	33,6	46,2
5048	48	640	± 10%	38,4	52,8
5060	60	930	± 10%	48,0	66,0
5080	80	1 720	± 10%	64,0	88,0
5110	110	3 450	± 10%	88,0	121,0
5115	115	3 610	± 10%	92,0	127,0
5120	120	3 770	± 10%	96,0	132,0
5127	127	4 000	± 10%	101,6	139,0
5220	220	15 400	± 10%	176,0	242,0
5230	230	16 100	± 10%	184,0	253,0
5240	240	16 800	± 10%	192,0	264,0

Данные, обозначенные жирным шрифтом касаются стандартных исполнений реле.

ЕВРОПРОДУКТ 2002

для электромагнитных реле

R2...WT, R3...WT, R4...WT

с колодками **GZT2, GZT3, GZT4**

ЭЛЕКТРОПРОДУКТ 2003

для электромагнитных реле

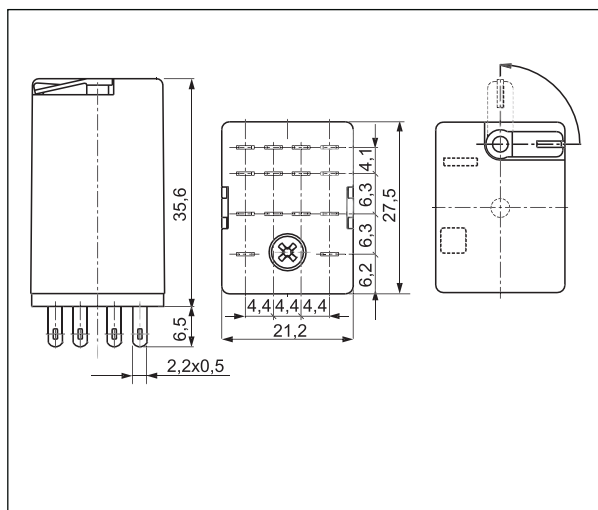
R2, R3, R4



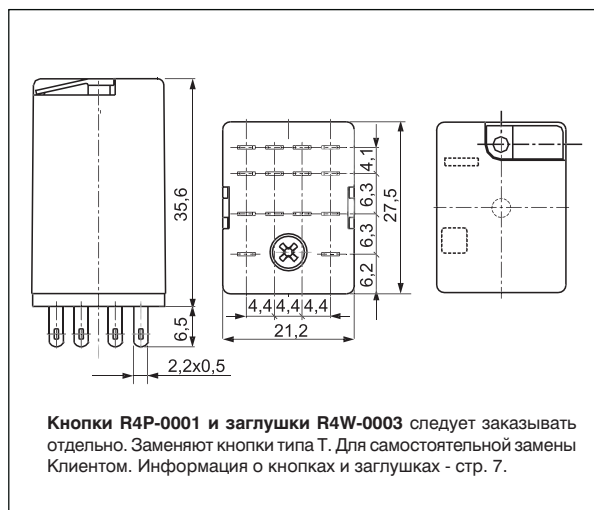
R4

промышленные миниатюрные реле

Габаритные размеры - исполнение для контактных колодок (WT), с внешней тест-кнопкой, с функцией блокировки типа Т

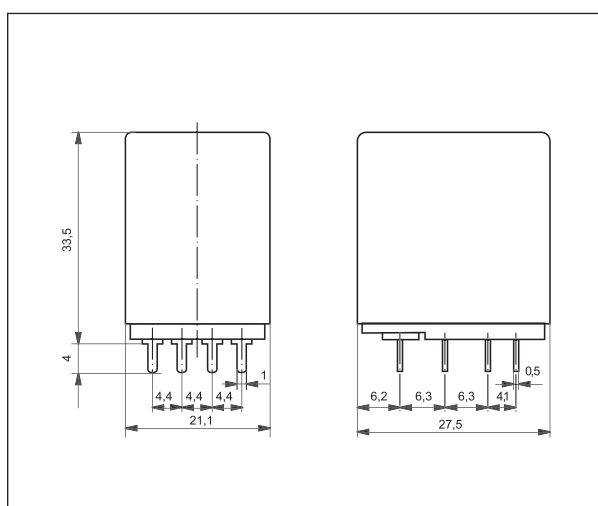


Габаритные размеры - исполнение для контактных колодок, с тест-кнопкой без функции блокировки контактов или заглушкой

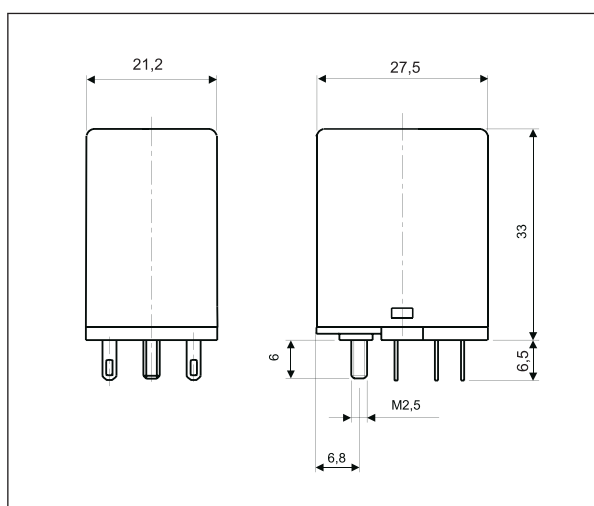


Кнопки R4P-0001 и заглушки R4W-0003 следует заказывать отдельно. Заменяют кнопки типа Т. Для самостоятельной замены Клиентом. Информация о кнопках и заглушках - стр. 7.

Габаритные размеры - исполнение для печатных плат (без WT)



Габаритные размеры - исполнение с крепежным винтом



Монтаж

Реле R4 предлагаются в исполнениях: • стандартном WT (механический индикатор срабатывания с фронтальной тест-кнопкой с блокировкой), для монтажа в контактных колодках. **В стандартном исполнении реле (WT) существует возможность самостоятельной замены кнопки типа Т на кнопку R4P-0001 без функции блокировки контактов или заглушку R4W-0003, исключающую функции теста и блокировки контактов. Кнопки и заглушки следует заказывать отдельно** • для монтажа на печатных платах (без WT) • с крепежным винтом.

GZMB4

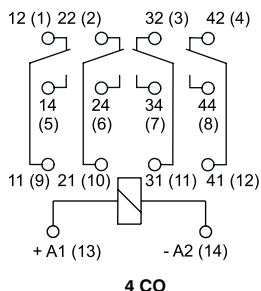
Контактная колодка с винтовыми зажимами для R4 - смотри стр. 8.



R4

промышленные миниатюрные реле

Схемы коммутации (вид со стороны выводов)

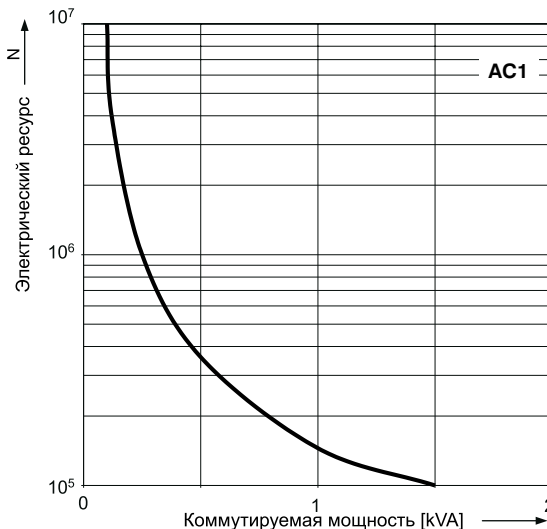


Внимание: указанная полярность питания, относится к реле с дополнительным снаряжением, включающим **D** - выпрямительный гасящий диод - только для катушек DC.

Выводы реле для монтажа на печатных платах	0,5 x 1 мм
Отверстия на печатной плате:	
• для реле	Ø 1,3 + 0,1 мм
• для контактных колодок	Ø 1,5 + 0,1 мм

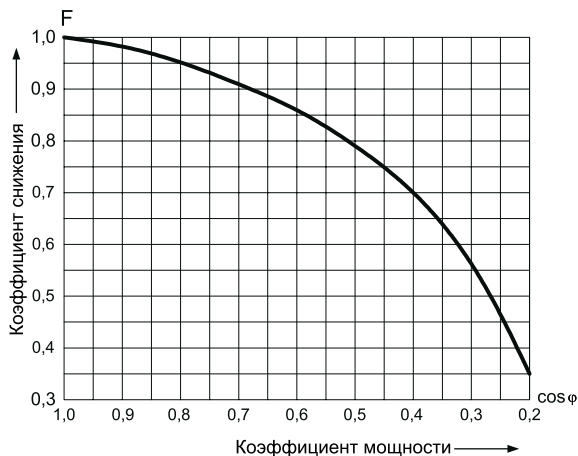
Электрический ресурс по функции мощности нагрузки. Частота коммутации: 1200 циклов/час

Диэг. 1



Коэффициент снижения электрического ресурса для индуктивных нагрузок переменного тока

Диэг. 2

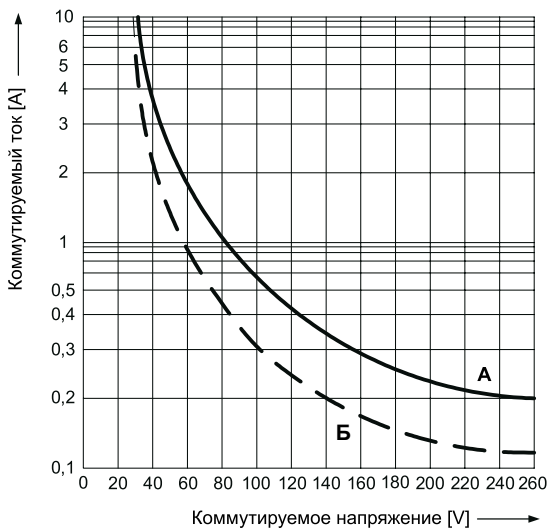


N - электрический ресурс при AC1
 $N_{\cos\phi} = N \times F$

Максимальная способность коммутации для постоянного тока:

A - резистивная нагрузка DC1
B - индуктивная нагрузка L/R = 40 мсек.

Диэг. 3



Монтаж

Реле **R4** предназначены для: • контактных колодок с винтовыми зажимами **GZT4** ❶ и **GZM4** ❷ с клипсой **GZT4-0040** или **G4 1052**, монтаж на рейке 35 мм в соотв. с PN-EN 60715 или на панели с помощью 2 болтов М3 • контактных колодок с пружинными зажимами **GZMB4** ❸ с клипсой **GZMB4-0040** или **G4 1052**, монтаж на рейке 35 мм в соотв. с PN-EN 60715. К колодкам предлагаются модули сигнальные / защитные типа **M...** (смотри стр. 11) • контактных колодок с винтовыми зажимами **GZ4** с клипсой **G4 1052** или контактных колодок **GS4** с клипсой **GS4-0036**, монтаж на рейке 35 мм в соотв. с PN-EN 60715 или на панели с помощью 2 болтов М3 • контактных колодок для печатных плат **SU4D** с клипсой **G4 1053 (WT)** или **G4 1050 (без WT)** • контактных колодок под пайку **SU4L** с клипсой **G4 1053 (WT)** или **G4 1050 (без WT)** и фиксатором **G4 1040** • контактных колодок под пайку **G4** с клипсой **G4 1053 (WT)** или **G4 1050 (без WT)** • непосредственной пайки на печатных платах.

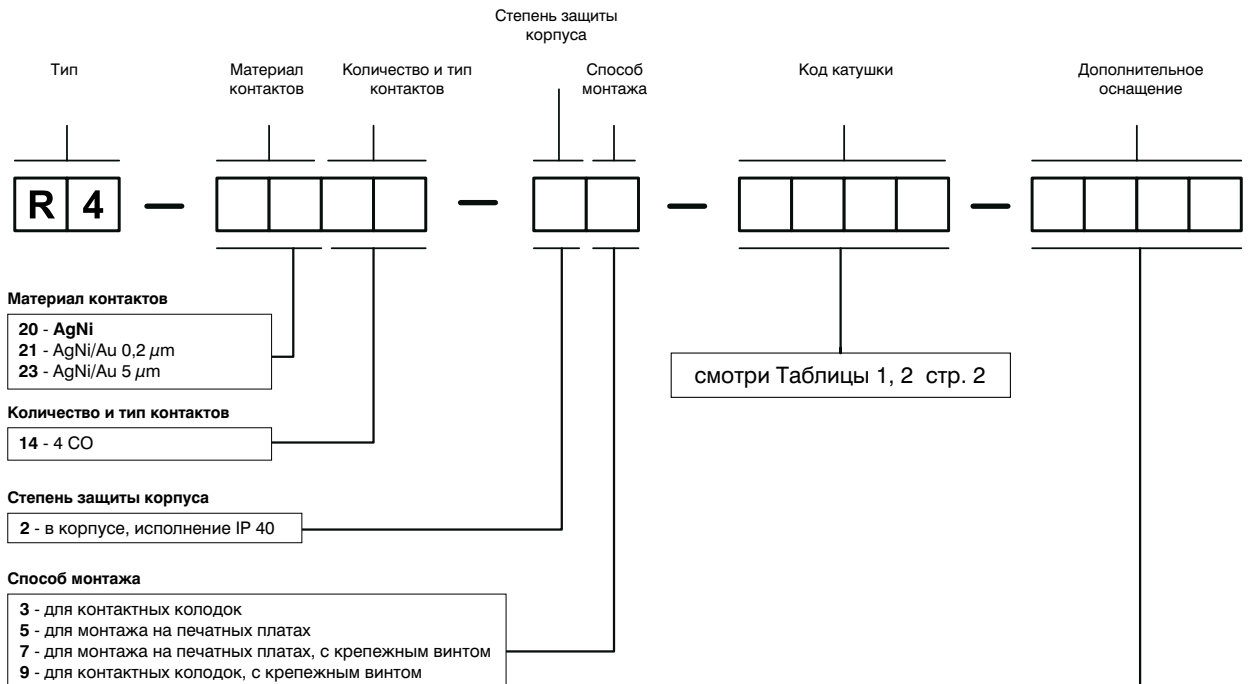
- ❶ Контактные колодки **GZT4**, **GZM4** приспособлены для работы с гребневой перемычкой **ZGGZ4** (смотри стр. 12).
- ❷ Для колодок **GZMB4** - смотри стр. 8 (способ подключения проводов).

11.05.2013

Подбор материалов контактов в зависимости от типа нагрузки

- **AgNi** - для резистивных и индуктивных нагрузок,
- **AgNi/Au 0,2 μm** - Au защищает поверхность контактов во время хранения,
- **AgNi/Au 5 μm** - для малых резистивных нагрузок в цепях управления.

Кодировка исполнений для заказа



Дополнительное оснащение ①

без обозначения - без дополнительного оснащения ②

- WT** - механический индикатор срабатывания + фронтальная тест-кнопка с блокировкой
- WTL** - механический индикатор срабатывания + фронтальная тест-кнопка с блокировкой + светодиод - индикатор
- WTD** - механический индикатор срабатывания + фронтальная тест-кнопка с блокировкой + выпрямительный гасящий диод
- WTL D** - механический индикатор срабатывания + фронтальная тест-кнопка с блокировкой + светодиод - индикатор + выпрямительный гасящий диод

① **WT** - стандартное оснащение реле для контактных колодок. **WTD, WTL D** - только для катушек DC

② Касается реле для монтажа на печатных платах и с крепежным винтом

Кнопки и заглушки следует заказывать отдельно. Заменяют кнопки типа Т. Для самостоятельной замены Клиентом.

Информация о кнопках и заглушках - стр. 7.

- Кнопка R4P-0001-A - оранжевый цвет (катушки AC)
- Кнопка R4P-0001-D - сине-зелёный цвет (катушки DC)
- Заглушка R4W-0003-A - оранжевый цвет (катушки AC)
- Заглушка R4W-0003-D - сине-зелёный цвет (катушки DC)

Внимание:

Для реле с дополнительным оснащением **D** - выпрямительный гасящий диод (исполнения **WTD** и **WTL D**) – необходимо соблюдение полярности при питании катушек напряжением DC: +A1(13)/-A2(14). Полярность указана на корпусе реле. Для остальных типов исполнения реле с катушками DC, полярность питания произвольная.

Пример кодирования:

R4-2014-23-5230-WTL

реле **R4**, для контактных колодок, четыре переключающие контакты, материал контактов AgNi, напряжение катушки 230 V AC 50/60 Гц, с механическим индикатором срабатывания и фронтальной тест-кнопкой с блокировкой и светодиодом - индикатором, в корпусе IP 40

Дополнительное оснащение к промышленным реле

WT - механический индикатор срабатывания с фронтальной тест-кнопкой с блокировкой; основное оснащение стандартных промышленных реле: R2, R3, R4, (R15 - 2 CO, 3 CO ☉) - для монтажа в контактных колодках. **Полная информация** по каждому типу реле: смотри "Кодировка исполнений для заказа - Дополнительное оснащение".

Тип ❶	Описание	Для промышленных реле
W	механический индикатор срабатывания	R2, R3, R4, (R15 - 2 CO, 3 CO ☉)
T	фронтальная тест-кнопка с блокировкой, оранжевый цвет - катушки AC, сине-зелёный цвет - катушки DC	R2, R3, R4, (R15 - 2 CO, 3 CO ❶)
L	светодиод - индикатор, вмонтирован внутри корпуса реле	R2, R3, R4, RY2, (R15 - 2 CO, 3 CO, 4 CO ☉) RUC, RUC-M
D	выпрямительный гасящий диод - только для катушек DC	R2, R3, R4, RY2, (R15 - 2 CO, 3 CO, 4 CO ☉)
V	варистор гасящий перенапряжение - только для катушек AC	(R15 - 2 CO, 3 CO ☉)
K	тест-кнопка без возможности блокировки	(R15 - 4 CO ☉), RUC

❶ Возможные исполнения:

WT, WTL, WTD, WTL D - в реле R2, R3, R4 для монтажа в контактных колодках

L, D, LD - в реле RY2 для монтажа в контактных колодках

WT, WTL, WTD, WTL D, WTV, WTL V - в реле R15 - 2 CO, 3 CO для монтажа в контактных колодках

K, L, D, KL, KD, LD, KLD - в реле R15 - 4 CO для монтажа в контактных колодках

K, L, KL - в реле RUC

L - в реле RUC-M

☉ Исполнения по напряжению



Тест-кнопки без функции блокировки контактов и заглушки

Тест-кнопки рекомендуются для реле R2...WT, R3...WT, R4...WT, R15...WT 2 CO, R15...WT 3 CO, в которых **исключена возможность долговременной блокировки контактов**. Нажимая кнопку в ручную, можно произвести срабатывание реле. После отпускания кнопки, контакты возвращаются в начальное положение. Операции выполняются при отсутствии напряжения на катушке реле.

Кнопка **R4P-0001** или **R15-M404** может монтироваться Клиентом в реле после удаления кнопки типа **T**. Операция удаления кнопки типа **T** очень проста и основана на поддевании отверткой этой кнопки пока она полностью не выйдет из корпуса (смотри фото 1). После этого в это место следует вставить кнопку **R4P-0001** или **R15-M404** (смотри фото 2).

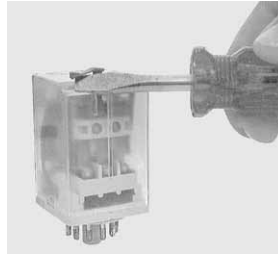


foto 1

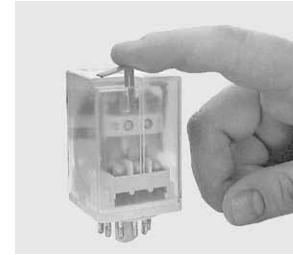
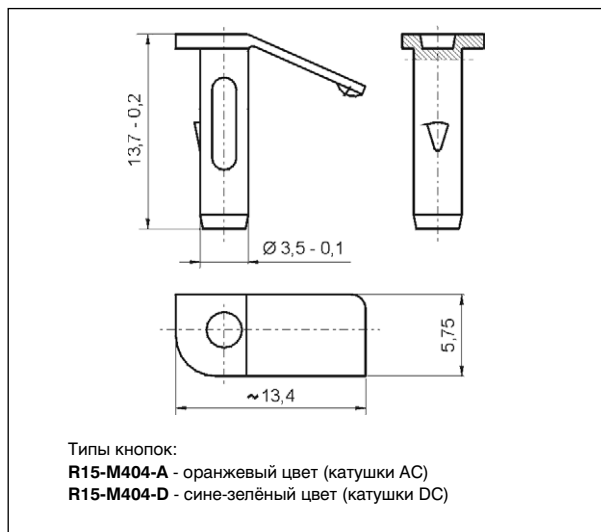


foto 2

Габаритные размеры - тест-кнопка R4P-0001 для реле R2...WT, R3...WT, R4...WT

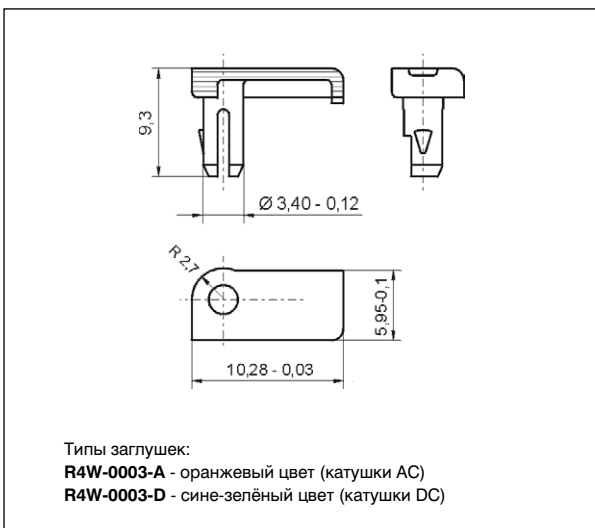


Габаритные размеры - тест-кнопка R15-M404 для реле R15...WT - 2 CO, 3 CO

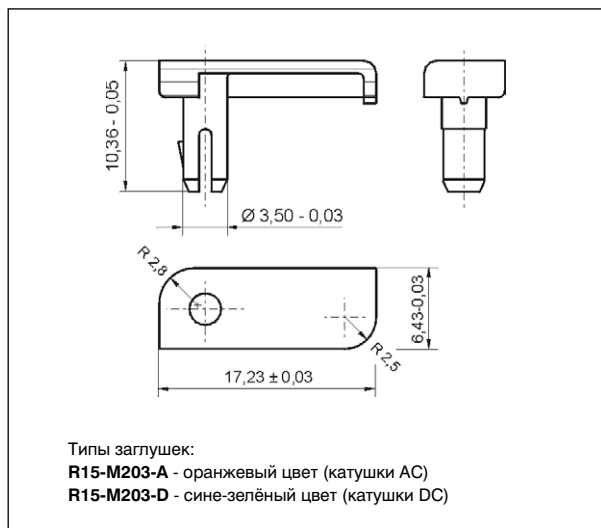


Заглушки R4W-0003 или **R15-M203** заменяют кнопку типа **T** в реле со стандартным оснащением **WT** и **удаляют функцию тестирования и блокировки контактов**. Заглушки заказываются отдельно и самостоятельно заменяются Клиентом. Способ замены - смотри фото 1 и фото 2.

Габаритные размеры - заглушка R4W-0003 для реле R2...WT, R3...WT, R4...WT



Габаритные размеры - заглушка R15-M203 для реле R15...WT - 2 CO, 3 CO



Контактные колодки и аксессуары

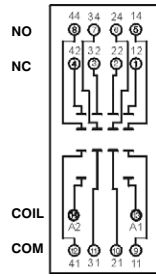
GZT4 ⑤

Для R4, T-R4

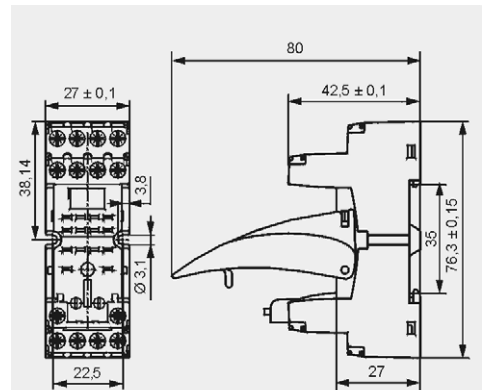
С винтовыми зажимами
Макс. момент затяжки
монтажного зажима: 0,7 Нм
Монтаж на рейке 35 мм в соотв.
с PN-EN 60715 или на панели
76,3 x 27 x 42,5(80) мм ②
На 4 группы контактов
6 А, 300 V AC



Схема коммутации



Габаритные размеры



Аксессуары ① ⑥

GZT4-0035 Модуль типа М...

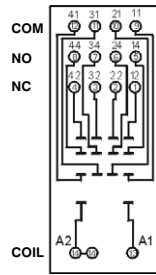
GZM4

Для R4, T-R4

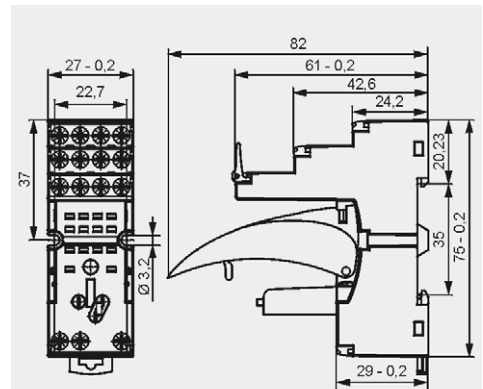
С винтовыми зажимами
Макс. момент затяжки
монтажного зажима: 0,7 Нм
Монтаж на рейке 35 мм в соотв.
с PN-EN 60715
или на панели
75 x 27 x 61(82) мм ②
На 4 группы контактов
6 А, 300 V AC



Схема коммутации



Габаритные размеры



Аксессуары ① ⑥

GZT4-0035 Модуль типа М...

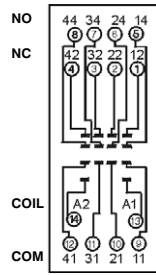
GZ4

Для R4

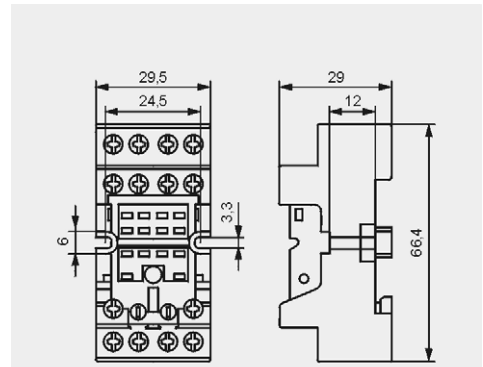
С винтовыми зажимами
Макс. момент затяжки
монтажного зажима: 0,7 Нм
Монтаж на рейке 35 мм в соотв.
с PN-EN 60715 или на панели
66,4 x 29,5 x 29 мм
На 4 группы контактов
10 А, 300 V AC



Схема коммутации



Габаритные размеры



Аксессуары

G4 1052

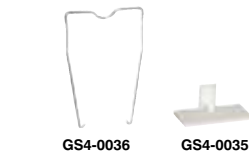
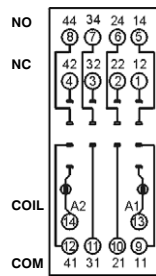
GS4

Для R4

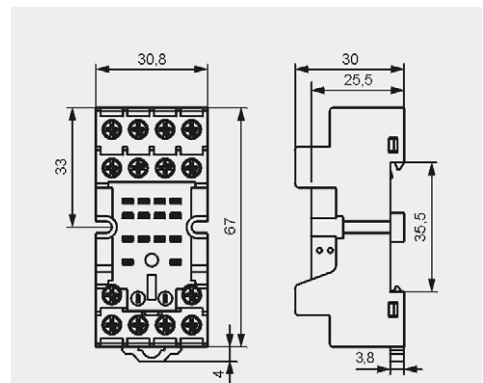
С винтовыми зажимами
Макс. момент затяжки
монтажного зажима: 0,7 Нм
Монтаж на рейке 35 мм в соотв.
с PN-EN 60715 или на панели
67 x 30,8 x 30(~63,7) мм ⑦
На 4 группы контактов
6 А, 300 V AC



Схема коммутации



Габаритные размеры



Аксессуары

GS4-0036 GS4-0035

① Монтаж и демонтаж аксессуаров в колодке - смотри стр. 9. Сигнальные и защитные модули типа М... - смотри стр. 11. ② В скобках подана высота колодки с клипсой-выталкивателем. ③ Отвечают морским требованиям - сертификат Lloyd's Register (LR). ④ Для реле R4: G4 1052, GZT4-0040, GZMB-0040, GZT4-0035, TR, модуль типа М...; для реле T-R4: TR4-2000, GZT4-0035, TR. ⑦ В скобках подана высота колодки с пружинной клипсой.

Контактные колодки и аксессуары

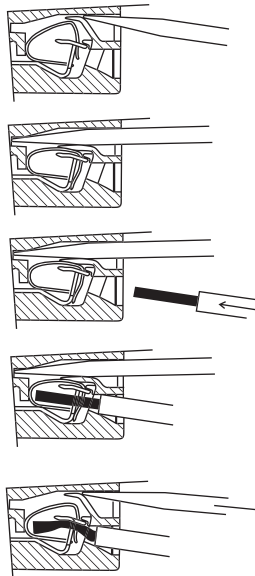
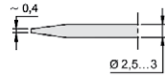
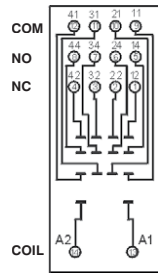
GZMB4

Для R4, T-R4

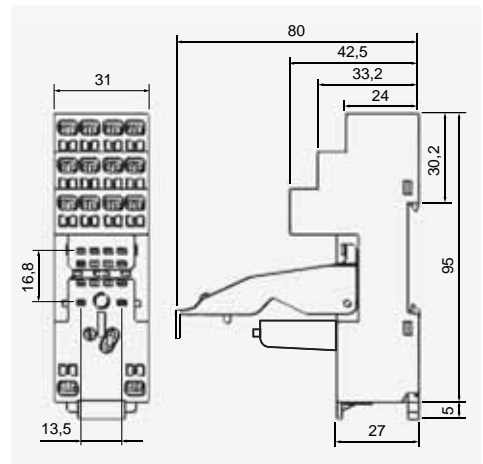
С пружинными зажимами
 Макс. сечение монтажного провода: 1 x 0,2...1,5 мм²
 (1 x 24...16 AWG)
 Длина зачищенного участка монтажного провода: 9...11 мм

Монтаж на рейке 35 мм
 в соотв. с PN-EN 60715
 95 x 31 x 42,5(80) мм ²
 На 4 группы контактов
 10 A, 300 V AC

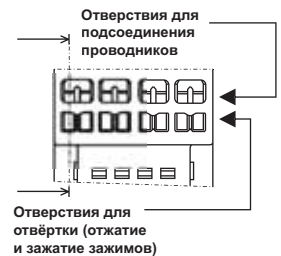
Схема коммутации



Габаритные размеры



На рисунках поочередно представлен процесс выполняемых операций при монтаже проводов в пружинных зажимах и рекомендованная отвёртка для открывания клеточных пружин, в соотв. с нормой DIN 5264 FORM „А”.



GZMB4-0040 TR Модуль типа М... G4 1052 TR4-2000

Аксессуары 1 6

Способ подключения проводов

¹ Монтаж и демонтаж аксессуаров в колодке - смотри стр. 9. Сигнальные и защитные модули типа М... - смотри стр. 11. ² В скобках подана высота колодки с клипсой-выталкивателем. ⁶ Для реле R4: G4 1052, GZT4-0040, GZMB-0040, GZT4-0035, TR, модуль типа М...; для реле T-R4: TR4-2000, GZT4-0035, TR

Монтаж и демонтаж аксессуаров в колодке

Модуль сигнальный / защитный типа М...

Электромагнитное реле

Клипса-выталкиватель

Способ демонтажа реле из контактной колодки с помощью клипсы-выталкивателя

Контактная колодка с винтовыми зажимами

Шильдик для маркировки

Контактные колодки и аксессуары

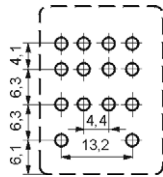
SU4D

Для R4

Для печатных плат
29,6 x 21,5 x 11 мм
На 4 группы контактов
6 А, 250 V AC



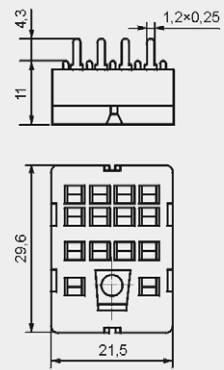
Разметка отверстий в печатной плате



Аксессуары 4

G4 1053 G4 1050

Габаритные размеры



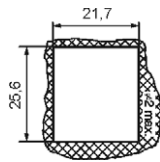
SU4L

Для R4

Под пайку
29,6 x 21,5 x 18,1 мм
На 4 группы контактов
6 А, 250 V AC



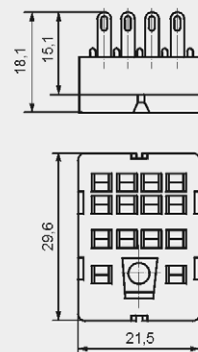
Размеры отверстия на монтажной панели



Аксессуары 4

G4 1053 G4 1050 G4 1040

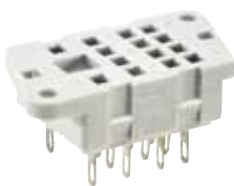
Габаритные размеры



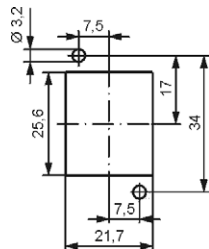
G4

Для R4

Под пайку
40,5 x 21,5 x 18,1 мм
На 4 группы контактов
6 А, 250 V AC



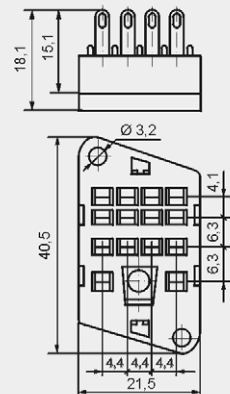
Разметка отверстий на монтажной панели



Аксессуары 4

G4 1053 G4 1050

Габаритные размеры



4 G4 1053 - для реле R2...WT, R4...WT; G4 1050 - для R2, R4 без WT

МЕРЫ ПРЕДОСТОРОЖНОСТИ:

1. Необходимо убедиться, что параметры изделия, описанные в его спецификации, соответствуют необходимым условиям безопасности для правильной его работы в устройстве или системе, а также, не использовать изделие в условиях превышающих его параметры. 2. Никогда не прикасаться тех частей изделия, которые находятся под напряжением. 3. Необходимо убедиться, что изделие подключено правильно. Неправильное подключение, может стать причиной его неправильного функционирования, чрезмерного перегрева и риска возникновения огня. 4. Если существует риск, что неправильная работа изделия может стать причиной больших материальных потерь, нести угрозу здоровью и жизни людей или животных, то необходимо конструировать устройства или системы так, чтобы они были оснащены двойной системой защиты, гарантирующую их надежную работу.

11.05.2013

Модули сигнальные / защитные типа М...

Для контактных колодок типа:

GZT80, GZM80, GZS80, GZMB80, GZT92, GZM92, GZS92, ES 32,
GZT2, GZM2, GZMB2, GZT3, GZM3, GZT4, GZM4, GZMB4

Модули типа М... подключены параллельно к катушке реле.
Поляризация P: -A1/+A2. Поляризация N: +A1/-A2.



Модули типа М...	Схема	Напряжение	Тип модуля ① ②
Модуль D диод (поляризация P) Ограничивает перенапряжения на катушках DC.		6/230 V DC	M21P
Модуль D диод (поляризация N) Ограничивает перенапряжения на катушках DC.		6/230 V DC	M21N
Модуль LD светодиод + диод (поляризация P) Ограничивает перенапряжения на катушках DC. Сигнализирует напряжение на катушке.		6/24 V DC 24/60 V DC 110/230 V DC	M31R, M31G M32R, M32G M33R, M33G
Модуль LD светодиод + диод (поляризация N) Ограничивает перенапряжения на катушках DC. Сигнализирует напряжение на катушке.		6/24 V DC 24/60 V DC 110/230 V DC	M41R, M41G M42R, M42G M43R, M43G
Модуль RC (с резистором и конденсатором) Предохраняет перед электромагнитными импульсами ЕМС. Ограничивает перенапряжения.		6/24 V AC 24/60 V AC 110/240 V AC	M51 M52 M53
Модуль L светодиод Сигнализирует напряжение на катушке.		6/24 V AC/DC 24/60 V AC/DC 110/230 V AC/DC	M61R, M61G M62R, M62G M63R, M63G
Модуль LV светодиод и варистор Ограничивает перенапряжения на катушках AC и DC. Сигнализирует напряжение на катушке.		6/24 V AC/DC 24/60 V AC/DC 110/230 V AC/DC	M91R, M91G M92R, M92G M93R, M93G
Модуль V варистор Ограничивает перенапряжения на катушках AC и DC. Без сигнализации.		24 V AC 130 V AC 230 V AC	M71 M72 M73
Модуль R резистор Ограничивает перенапряжения на катушках AC.		110/230 V AC	M103

① М...R - красный светодиод, М...G - зелёный светодиод

② При заказе модулей, следует указать цвет их корпуса: серый или чёрный.

Модули типа М...



зелёный
светодиод
М...G



Гребневые переключки ZGGZ4



PIR2-...-00L.

ZGGZ4

ZGGZ4 для:

Контактные колодки	Реле для контактных колодок	Интерфейсные реле ^③
GZT2	R2...WT	PIR2-...-00L. (GZM2 + R2...WT)
GZM2		PIR3-...-00L. (GZM3 + R3...WT)
GZT3	R3...WT	PIR4-...-00L. (GZM4 + R4...WT)
GZM3		
GZT4	R4...WT	
GZM4		

^③ Интерфейсное реле PIR2 (PIR3, PIR4) предлагается в качестве комплекта: промышленное миниатюрное реле R2 (R3, R4) + контактная колодка GZM2 (GZM3, GZM4) + модуль сигнальный / защитный типа M... + клипса-вытаскиватель GZT4-0040 + шильдик для маркировки GZT4-0035.

Гребневая переключка ZGGZ4

- предназначена для работы с контактными колодками промышленных миниатюрных реле и интерфейсных реле PIR2, PIR3 и PIR4, которые оснащены винтовыми зажимами; колодки и реле установлены на рейке 35 мм в соответствии с нормой PN-EN 60715,
- соединяет общие сигналы входов (зажимы катушки A1 или A2) или выходов - смотри фото сверху,
- макс. допустимый ток 10 A / 250 V AC,
- возможность подключения 6 колодок или реле,
- цвета переключек:
ZGGZ4-1 серая, ZGGZ4-2 чёрная.

