



ВЫКЛЮЧАТЕЛИ
бесконтактные индуктивные типа ВБИ
постоянного тока с трёх и четырёх проводной схемой
подключения и защитой выхода от перегрузок

Паспорт
ВИ.00.069-03 ПС

1 Общие сведения об изделии

- 1.1 Выключатели бесконтактные индуктивные (в дальнейшем – выключатели), предназначены для применения в качестве элементов систем управления технологическими процессами в различных отраслях промышленности, в том числе на опасных производственных объектах нефтеперерабатывающей и нефтехимической промышленности. Разрешение Ростехнадзора № РСР 00-049586 от 13.12.2012г.
- 1.2 Выключатели разработаны и производятся в соответствии с требованиями ГОСТ Р 50030.5.2-99 и ТУ 4218-001-51824872-2008.
- 1.3 Выключатели не предназначены для использования в качестве средств измерений.
- 1.4 Выключатели рассчитаны на непрерывный круглосуточный режим работы.
- 1.5 Выключатели, питаемые от источника напряжения постоянного тока имеют класс защиты III по ГОСТ МЭК 536-94.

2 Классификация выключателей

- 2.1 Выключатели подразделяются по следующим признакам:
- по материалу корпуса: пластмассовый, металлический;
 - по способу подключения на объекте: при помощи контактных выводов (зажимов), встроенного кабеля, разъёма, встроенного кабеля со штуцером;
 - по способу установки при монтаже: допускающие установку в демпфирующий материал до плоскости активной поверхности (выключатели утапливаемого исполнения), требующие наличие вокруг чувствительного элемента зоны, свободной от демпфирующего материала в соответствии с требованиями ГОСТ Р 50030.5.2-99 (выключатели неутапливаемого исполнения);
 - по функции коммутационного элемента: замыкающий НО, размыкающий НЗ, комбинированный выход ИЛИ;
 - по способу подключения: PNP, NPN;
- 2.2 Обозначение типоразмеров выключателей и их соответствие характеристикам приведено в **Таблице 1**.

Таблица 1. Обозначение выключателей и их соответствие основным параметрам

Обозначение типоразмера	Номинальное расстояние срабатывания (Sn), мм.	Частота циклов срабатывания, Гц	Регулировка чувствительности	Температура окружающей среды, °С	Способ подключения и коммутационная функция	Исполнение по условиям установки в металл
ВБИ-Д06-45У-1111-3	1,5	1500	нет	-25...+80	PNP, НО	утапливаемое
ВБИ-Д06-45У-1112-3	1,5	1500	нет	-25...+80	PNP, НЗ	утапливаемое
ВБИ-Д06-45У-1121-3	1,5	1500	нет	-25...+80	NPN, НО	утапливаемое

Продолжение табл.1

ВБИ-Д06-48У-2111-3	2,5	1000	нет	-25...+80	PNP, HO	неутапливаемое
ВБИ-Д06-48У-2121-3	2,5	1000	нет	-25...+80	NPN, HO	неутапливаемое
ВБИ-Д08-45У-1111-3	1,5	1500	нет	-25...+80	PNP, HO	утапливаемое
ВБИ-Д08-45У-1121-3	1,5	1500	нет	-25...+80	NPN, HO	утапливаемое
ВБИ-Д08-48У-2111-3	2,5	1000	нет	-25...+80	PNP, HO	неутапливаемое
ВБИ-Д08-48У-2112-3	2,5	1000	нет	-25...+80	PNP, H3	неутапливаемое
ВБИ-Д10-50У-1111-3	1,5	1500	нет	-25...+80	PNP, HO	утапливаемое
ВБИ-Д12-34У-1111-3	2,0	800	нет	-25...+80	PNP, HO	утапливаемое
ВБИ-Д12-39У-2111-3	4,0	400	нет	-25...+80	PNP, HO	неутапливаемое
ВБИ-М08-45Х-1111-3	1,5	1500	нет	-25...+80	PNP, HO	утапливаемое
ВБИ-М08-45Х-1112-3	1,5	1500	нет	-25...+80	PNP, H3	утапливаемое
ВБИ-М08-45Х-1121-3	1,5	1500	нет	-25...+80	NPN, HO	утапливаемое
ВБИ-М08-45Х-1122-3	1,5	1500	нет	-25...+80	NPN, H3	утапливаемое
ВБИ-М08-48Х-2111-3	2,5	1000	нет	-25...+80	PNP, HO	неутапливаемое
ВБИ-М08-48Х-2112-3	2,5	1000	нет	-25...+80	PNP, H3	неутапливаемое
ВБИ-М08-48Х-2121-3	2,5	1000	нет	-25...+80	NPN, HO	неутапливаемое
ВБИ-М08-48Х-2122-3	2,5	1000	нет	-25...+80	NPN, H3	неутапливаемое
ВБИ-М12-34Х-1111-3	2,0	800	нет	-45...+80	PNP, HO	утапливаемое
ВБИ-М12-34Х-1112-3	2,0	800	нет	-45...+80	PNP, H3	утапливаемое
ВБИ-М12-34Х-1121-3	2,0	800	нет	-45...+80	NPN, HO	утапливаемое
ВБИ-М12-39Х-2111-3	4,0	400	нет	-45...+80	PNP, HO	неутапливаемое
ВБИ-М12-39Х-2112-3	4,0	400	нет	-45...+80	PNP, H3	неутапливаемое
ВБИ-М12-39Х-2121-3	4,0	400	нет	-45...+80	NPN, HO	неутапливаемое
ВБИ-М12-39У-2122-3	4,0	400	нет	-45...+80	NPN, H3	неутапливаемое
ВБИ-М12-60Х-1111-3	2,0	800	нет	-45...+80	PNP, HO	утапливаемое
ВБИ-М12-60Х-1113-3	2,0	800	нет	-45...+80	PNP, ИЛИ	утапливаемое
ВБИ-М12-60Х-1121-3	2,0	800	нет	-45...+80	NPN, HO	утапливаемое
ВБИ-М12-60Х-1123-3	2,0	800	нет	-45...+80	NPN, ИЛИ	утапливаемое
ВБИ-М12-65Х-2111-3	4,0	400	нет	-45...+80	PNP, HO	неутапливаемое
ВБИ-М12-65Х-2112-3	4,0	400	нет	-45...+80	PNP, H3	неутапливаемое
ВБИ-М12-65Х-2113-3	4,0	400	нет	-45...+80	PNP, ИЛИ	неутапливаемое
ВБИ-М12-65Х-2121-3	4,0	400	нет	-45...+80	NPN, HO	неутапливаемое
ВБИ-М12-65Х-2123-3	4,0	400	нет	-45...+80	NPN, ИЛИ	неутапливаемое
ВБИ-М18-34Х-1111-С	5,0	600	нет	-45...+80	PNP, HO	утапливаемое
ВБИ-М18-34Х-1112-С	5,0	600	нет	-45...+80	PNP, H3	утапливаемое
ВБИ-М18-34Х-1121-С	5,0	600	нет	-45...+80	NPN, HO	утапливаемое
ВБИ-М18-34Х-1122-С	5,0	600	нет	-45...+80	NPN, H3	утапливаемое
ВБИ-М18-44Х-2111-С	8,0	300	нет	-45...+80	PNP, HO	неутапливаемое
ВБИ-М18-44Х-2112-С	8,0	300	нет	-45...+80	PNP, H3	неутапливаемое
ВБИ-М18-44Х-2121-С	8,0	300	нет	-45...+80	NPN, HO	неутапливаемое
ВБИ-М18-44Х-2122-С	8,0	300	нет	-45...+80	NPN, H3	неутапливаемое
ВБИ-М18-76Х-1111-3	5,0	600	нет	-45...+80	PNP, HO	утапливаемое
ВБИ-М18-76Х-1112-3	5,0	600	нет	-45...+80	PNP, H3	утапливаемое
ВБИ-М18-76Х-1113-3	5,0	600	нет	-45...+80	PNP, ИЛИ	утапливаемое
ВБИ-М18-76Х-1121-3	5,0	600	нет	-45...+80	NPN, HO	утапливаемое
ВБИ-М18-76Х-1122-3	5,0	600	нет	-45...+80	NPN, H3	утапливаемое
ВБИ-М18-76Х-1123-3	5,0	600	нет	-45...+80	NPN, ИЛИ	утапливаемое
ВБИ-М18-86Х-2111-3	8,0	300	нет	-45...+80	PNP, HO	неутапливаемое
ВБИ-М18-86Х-2112-3	8,0	300	нет	-45...+80	PNP, H3	неутапливаемое
ВБИ-М18-86Х-2113-3	8,0	300	нет	-45...+80	PNP, ИЛИ	неутапливаемое
ВБИ-М18-86Х-2121-3	8,0	300	нет	-45...+80	NPN, HO	неутапливаемое
ВБИ-М18-86Х-2122-3	8,0	300	нет	-45...+80	NPN, H3	неутапливаемое
ВБИ-М18-86Х-2123-3	8,0	300	нет	-45...+80	NPN, ИЛИ	неутапливаемое
ВБИ-Ц18-73Х-1111-3	5,0	600	нет	-45...+80	PNP, HO	утапливаемое
ВБИ-Ц18-73Х-1113-3	5,0	600	нет	-45...+80	PNP, ИЛИ	утапливаемое

Выключатели ВБИ, типа:

ВБИ - _____,

№ партии _____, в количестве _____ шт.,

ВБИ - _____,

№ партии _____, в количестве _____ шт.,

ВБИ - _____,

№ партии _____, в количестве _____ шт.,

ВБИ - _____,

№ партии _____, в количестве _____ шт.,

ВБИ - _____,

№ партии _____, в количестве _____ шт.,

ВБИ - _____,

№ партии _____, в количестве _____ шт.,

ВБИ - _____,

№ партии _____, в количестве _____ шт.,

изготовлен (ы) и принят (ы) в соответствии с обязательными требованиями государственных стандартов, действующей технической документацией и признан (ы) годным (и) для эксплуатации.

« _____ » _____ 201... г.

Дата продажи

Печать ОТК

М. П.

620057, г. Екатеринбург, ул. Шефская, 62.
Тел./факс: (343) 379-53-60 (многоканальный).
E-mail: sale@sensor-com.ru
www.sensor-com.ru

6 Гарантии изготовителя

- 6.1. Гарантийный срок эксплуатации выключателей – 24 месяца со дня отгрузки изделий.
- 6.2. Предприятие-изготовитель гарантирует соответствие изделия требованиям ГОСТ Р 50030.5.2 99, при соблюдении потребителем условий транспортирования, хранения, монтажа и эксплуатации.
- 6.3. Предприятие-изготовитель в течение гарантийного срока заменяет вышедшие из строя изделия при соблюдении правил их эксплуатации, транспортирования и хранения. Для осуществления замены неработоспособные выключатели следует вернуть на предприятие-изготовитель для установления причин выхода из строя. Возвращаемые изделия необходимо сопроводить рекламацией с описанием реальных условий эксплуатации и проявления неисправности.

7 Утилизация

Материалы и комплектующие изделия, использованные при изготовлении выключателей ВБИ, как при эксплуатации в течение срока службы, так и по истечении ресурса, не представляют опасности для здоровья человека, производственных и складских помещений, окружающей среды. Утилизация вышедших из строя выключателей может производиться любым доступным потребителю способом.

Продолжение табл.1

ВБИ-Ц18-73Х-1123-3	5,0	600	нет	-45...+80	NPN, ИЛИ	утапливаемое
ВБИ-Ц18-82С-2111-3	8,0	300	нет	-45...+80	PNP, HO	неутапливаемое
ВБИ-Ц18-82С-2113-3	8,0	300	нет	-45...+80	PNP, ИЛИ	неутапливаемое
ВБИ-Ц18-82С-2123-3	8,0	300	нет	-45...+80	NPN, ИЛИ	неутапливаемое
ВБИ-М24-72С-1113-3	8,0	400	нет	-45...+80	PNP, ИЛИ	утапливаемое
ВБИ-Ц30-89Х-2111-3	15,0	150	нет	-45...+80	PNP, HO	неутапливаемое
ВБИ-Ц30-89Х-2113-3	15,0	150	нет	-45...+80	PNP, ИЛИ	неутапливаемое
ВБИ-Ц30-89Х-2123-3	15,0	150	нет	-45...+80	NPN, ИЛИ	неутапливаемое
ВБИ-М30-34Х-1111-3	10,0	300	нет	-45...+80	PNP, HO	утапливаемое
ВБИ-М30-34Х-1112-3	10,0	300	нет	-45...+80	PNP, НЗ	утапливаемое
ВБИ-М30-34Х-1121-3	10,0	300	нет	-45...+80	NPN, HO	утапливаемое
ВБИ-М30-34У-1122-3	10,0	300	нет	-45...+80	NPN, НЗ	утапливаемое
ВБИ-М30-49Х-2111-3	15,0	150	нет	-45...+80	PNP, HO	неутапливаемое
ВБИ-М30-49Х-2112-3	15,0	150	нет	-45...+80	PNP, НЗ	неутапливаемое
ВБИ-М30-49Х-2121-3	15,0	150	нет	-45...+80	NPN, HO	неутапливаемое
ВБИ-М30-49У-2122-3	15,0	150	нет	-45...+80	NPN, НЗ	неутапливаемое
ВБИ-М30-76Х-1111-3	10,0	300	нет	-45...+80	PNP, HO	утапливаемое
ВБИ-М30-76Х-1112-3	10,0	300	нет	-45...+80	PNP, НЗ	утапливаемое
ВБИ-М30-76Х-1113-3	10,0	300	нет	-45...+80	PNP, ИЛИ	утапливаемое
ВБИ-М30-76Х-1123-3	10,0	300	нет	-45...+80	NPN, ИЛИ	утапливаемое
ВБИ-М30-91Х-2111-3	15,0	150	нет	-45...+80	PNP, HO	неутапливаемое
ВБИ-М30-91Х-2113-3	15,0	150	нет	-45...+80	PNP, ИЛИ	неутапливаемое
ВБИ-М30-91Х-2121-3	15,0	150	нет	-45...+80	NPN, HO	неутапливаемое
ВБИ-М30-91Х-2123-3	15,0	150	нет	-45...+80	NPN, ИЛИ	неутапливаемое
ВБИ-Ф60-40Х-1111-3	25,0	100	нет	-45...+80	PNP, HO	утапливаемое
ВБИ-Ф60-40Х-1113-3	25,0	100	нет	-45...+80	PNP, ИЛИ	утапливаемое
ВБИ-Ф60-40Х-1121-3	25,0	100	нет	-45...+80	NPN, HO	утапливаемое
ВБИ-Ф60-40Х-1123-3	25,0	100	нет	-45...+80	NPN, ИЛИ	утапливаемое
ВБИ-Ф60-40Х-2111-3	35,0	50	нет	-45...+80	PNP, HO	неутапливаемое
ВБИ-Ф60-40Х-2113-3	35,0	50	нет	-45...+80	PNP, ИЛИ	неутапливаемое
ВБИ-Ф60-40Х-2121-3	35,0	50	нет	-45...+80	NPN, HO	неутапливаемое
ВБИ-Ф60-40Х-2123-3	35,0	50	нет	-45...+80	NPN, ИЛИ	неутапливаемое
ВБИ-П40-120К-1111-3	20,0	150	нет	-45...+80	PNP, HO	утапливаемое
ВБИ-П40-120К-1113-3	20,0	150	нет	-45...+80	PNP, ИЛИ	утапливаемое
ВБИ-П40-120К-1121-3	20,0	150	нет	-45...+80	NPN, HO	утапливаемое
ВБИ-П40-120К-1123-3	20,0	150	нет	-45...+80	NPN, ИЛИ	утапливаемое
ВБИ-П40-120К-2111-3	25,0	100	нет	-45...+80	PNP, HO	неутапливаемое
ВБИ-П40-120К-2113-3	25,0	100	нет	-45...+80	PNP, ИЛИ	неутапливаемое
ВБИ-П40-120К-2123-3	25,0	100	нет	-45...+80	NPN, ИЛИ	неутапливаемое
ВБИ-Ф270-110У-2111-3А	150,0	10	есть	-25...+60	PNP, HO	неутапливаемое
ВБИ-Ф270-110У-2113-3А	150,0	10	есть	-25...+60	PNP, ИЛИ	неутапливаемое
ВБИ-Ф270-110У-2123-3А	150,0	10	есть	-25...+60	NPN, ИЛИ	неутапливаемое
ВБИ-Ф270-70У-2113-3А	100,0	10	есть	-25...+60	PNP, ИЛИ	неутапливаемое
ВБИ-Ф270-70У-2123-3А	100,0	10	есть	-25...+60	NPN, ИЛИ	неутапливаемое
ВБИ-Ф80-40Х-2111-3	50,0	25	нет	-45...+80	PNP, HO	неутапливаемое
ВБИ-Ф80-40Х-2113-3	50,0	25	нет	-45...+80	PNP, ИЛИ	неутапливаемое
ВБИ-Ф80-40Х-2123-3	50,0	25	нет	-45...+80	NPN, ИЛИ	неутапливаемое
ВБИ-В55-55Х-1111-3	25,0	100	нет	-45...+80	PNP, HO	утапливаемое
ВБИ-В55-55Х-1113-3	25,0	100	нет	-45...+80	PNP, ИЛИ	утапливаемое
ВБИ-В55-55Х-2111-3	35,0	50	нет	-45...+80	PNP, HO	неутапливаемое
ВБИ-В55-55Х-2113-3	35,0	50	нет	-45...+80	PNP, ИЛИ	неутапливаемое
ВБИ-М47-70С-1111-3	20,0	150	нет	-45...+80	PNP, HO	утапливаемое
ВБИ-М47-70С-1113-3	20,0	150	нет	-45...+80	PNP, ИЛИ	утапливаемое
ВБИ-Щ10-110У-1111-3	10*	500	нет	-45...+80	PNP, HO	утапливаемое
ВБИ-Щ10-110У-1112-3	10*	500	нет	-45...+80	PNP, НЗ	утапливаемое

Продолжение табл.1

ВБИ-Щ10-110У-1121-3	10*	500	нет	-45...+80	NPN ,НО	утапливаемое
ВБИ-Щ10-111У-1111-3	10*	500	нет	-45...+80	PNP, HO	утапливаемое
ВБИ-Щ10-111У-1112-3	10*	500	нет	-45...+80	PNP, HЗ	утапливаемое
ВБИ-Щ10-111У-1121-3	10*	500	нет	-45...+80	NPN ,НО	утапливаемое
ВБИ-Щ10-115У-1111-3	10*	500	нет	-45...+80	PNP, HO	утапливаемое
ВБИ-Щ10-115У-1121-3	10*	500	нет	-45...+80	NPN ,НО	утапливаемое
ВБИ-Щ10-115У-1122-3	10*	500	нет	-45...+80	NPN, HЗ	утапливаемое
ВБИ-Щ10-122У-1111-3	10*	500	нет	-45...+80	PNP, HO	утапливаемое
ВБИ-Щ10-151У-1111-3	10*	500	нет	-45...+80	PNP, HO	утапливаемое
ВБИ-Щ06-617У-1111-С	6*	1000	нет	-45...+80	PNP, HO	утапливаемое
ВБИ-Щ06-617У-1112-С	6*	1000	нет	-45...+80	PNP, HЗ	утапливаемое
ВБИ-Щ06-623У-1111-С	6*	1000	нет	-45...+80	PNP, HO	утапливаемое
ВБИ-Щ06-634У-1111-С	6*	1000	нет	-45...+80	PNP, HO	утапливаемое
ВБИ-Щ06-600У-1111-С	6*	1000	нет	-45...+80	PNP, HO	утапливаемое
ВБИ-Щ06-600У-1112-С	6*	1000	нет	-45...+80	PNP, HЗ	утапливаемое
ВБИ-Щ06-600У-1121-С	6*	1000	нет	-45...+80	NPN ,НО	утапливаемое
ВБИ-Щ06-600У-1122-С	6*	1000	нет	-45...+80	NPN, HЗ	утапливаемое
ВБИ-Щ10-100У-1111-3	10*	500	нет	-45...+80	PNP, HO	утапливаемое
ВБИ-Щ10-100У-1112-3	10*	500	нет	-45...+80	PNP, HЗ	утапливаемое
ВБИ-Щ10-100У-1121-3	10*	500	нет	-45...+80	NPN ,НО	утапливаемое
ВБИ-Щ10-100У-1122-3	10*	500	нет	-45...+80	NPN, HЗ	утапливаемое
ВБИ-Щ25-200У-1111-3	25*	200	нет	-45...+80	PNP, HO	утапливаемое
ВБИ-Щ25-200У-1121-3	25*	200	нет	-45...+80	NPN ,НО	утапливаемое
ВБИ-Б10-60К-1111-3	2,0	800	нет	-45...+80	PNP, HO	утапливаемое
ВБИ-Б10-60К-1113-3	2,0	800	нет	-45...+80	PNP, ИЛИ	утапливаемое
ВБИ-Б10-60К-1123-3	2,0	800	нет	-45...+80	NPN, ИЛИ	утапливаемое
ВБИ-Б22-45У-1111-3	5,0	600	нет	-45...+80	PNP, HO	утапливаемое
ВБИ-Б22-45У-1113-3	5,0	600	нет	-45...+80	PNP, ИЛИ	утапливаемое
ВБИ-Б22-45У-1123-3	5,0	600	нет	-45...+80	NPN, ИЛИ	утапливаемое
ВБИ-Ф25-10У-1111-3	5,0	600	нет	-45...+80	PNP, HO	утапливаемое
ВБИ-Ф25-10У-1113-3	5,0	600	нет	-45...+80	PNP, ИЛИ	утапливаемое
ВБИ-Ф25-10У-1123-3	5,0	600	нет	-45...+80	NPN, ИЛИ	утапливаемое

X- способ подключения (У- встроенный кабель, К- зажим под винт, Р- разъём, С- встроенный кабель со штуцером для крепления защиты кабеля, В- встроенный кабель со штуцером для крепления влагозащитного уплотнения).

6*, 10*, 25* - ширина щели в мм.

3 Основные технические данные

3.1 Выключатель состоит из металлического или пластмассового корпуса, в котором размещена печатная плата с электронными компонентами. Для обеспечения механической прочности внутренняя полость корпуса залита компаундом.

3.2 Основные технические характеристики.

3.2.1. Номинальное напряжение питания в пределах 12-24 В.

3.2.2. Диапазон напряжений питания в пределах 10-30 В.

3.2.3. Задержка эксплуатационной готовности не более 50 мс.

3.2.4. Падение напряжения на выходе выключателя не более 2 В.

3.2.5. Собственный ток потребления не более 25 мА.

3.2.6. Максимальный ток нагрузки не более 200 мА (для ВБИ-Щ06 не более 500 мА).

3.3 Выключатели включаются в электрическую цепь по 3-х или 4-х проводной схеме (Рис. 1). Соответствие выводов и схема подключения маркированы на корпусе каждого выключателя.

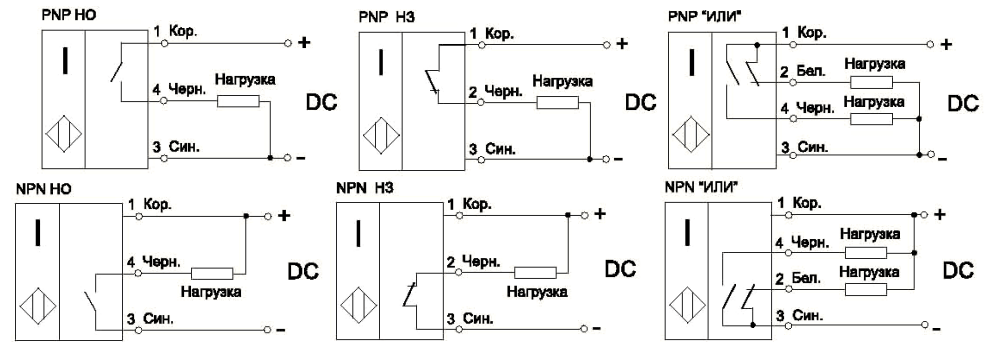


Рис.1. Варианты схем подключения датчиков

4 Условия эксплуатации

4.1 По устойчивости к климатическим воздействиям, выключатели соответствуют виду климатического исполнения и категории размещения УХЛ3.1 по ГОСТ 15150-69. Для холодоустойчивого исполнения (.9 в обозначении) диапазон рабочих температур от минус 55 до +60°C.

4.2 По устойчивости к внешним воздействующим факторам выключатели соответствуют:

- группе механического исполнения М15 по ГОСТ 17516.1-90 по испытаниям на виброустойчивость;

- ГОСТ Р 50030.5.2-99 по испытаниям на воздействие одиночных ударов с пиковым ускорением до 50 g.

4.3. По электромагнитной совместимости выключатели соответствуют ГОСТ Р 50030.5.2-99.

4.4. Выключатели имеют степень защиты оболочки IP67 по ГОСТ 14254-96 и ГОСТ 14255-96.

4.5. Материалы, применяемые для изготовления корпусов выключателей, являются стойкими к длительному воздействию смазочно-охлаждающих жидкостей (СОЖ), содержащих керосин, масла и щелочные растворы (среды группы 7 по ГОСТ 24682-81).

4.6. Рабочее положение выключателей в пространстве – произвольное.

4.7. При использовании в качестве нагрузки лампы накаливания, ток нагрузки необходимо рассчитывать исходя из сопротивления нити накала лампы в холодном (обесточенном) состоянии.

4.8. Механические нагрузки, возникающие при монтаже выключателей, не должны нарушать целостности корпуса, кабеля и крепежных элементов выключателей. Усилие натяжения кабеля по оси кабельного ввода при монтаже не должно превышать 100 Н (10 кгс). Усилие натяжения кабеля в направлении, перпендикулярном оси кабельного ввода, не должно превышать значения 30 Н (3 кгс). Минимальный радиус изгиба кабеля не менее 40 мм.

5 Комплект поставки

5.1. Комплект поставки на один выключатель содержит:

- выключатель – 1 шт.;

- упаковка – 1 шт.;

- паспорт – 1 шт. на отгрузку по согласованию с заказчиком.