

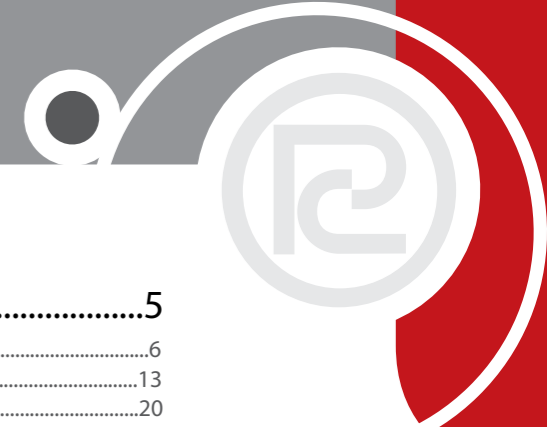


PROMET[®]

КАТАЛОГ ПРОДУКЦИИ

2016-2017





Уважаемые Господа!

SN PROMET с местонахождением в г.Сосновец является польской компанией, действующей с 1958 года. Компания имеет значительный опыт в области изготовления деталей из пластмассы и металла, подтвержденных многочисленными сертификатами. Мы расширили машинное производство и квалифицированный персонал, что позволяет нам успешно проводить сотрудничество по всему миру. Наш богатый опыт в установке оборудования и широкого спектра применяемых технологий позволяют быстро внедрить даже самые сложные из них. Структура компании включает в себя производственные отделы, но и наше собственное конструкторское бюро, технологический офис, хорошо оборудованный инструментальный цех и группы электрических и механических услуг. В интересах предоставления продуктов самого высокого качества, мы создали нашу собственную лабораторию, чтобы проверить сопротивление и прочность изделий. Мы-гибкая компания, ориентирована на изменения и инновации.

Приглашаем Вас к сотрудничеству!



Компания владеет Системой качества, в соотв. ИСО 9001 с 2002 года.

Мы обеспечиваем отчисления от взносов в Государственный фонд реабилитации инвалидов!

В результате изменений в Законе о профессиональной и социальной реабилитации и занятости инвалидов от 29 ноября 2010 года, около 2000 предприятий, использующих труд инвалидов, потеряло свой статус, дающий право их контрагентам уменьшения взносов в Государственный фонд реабилитации инвалидов. Этот статус сохранило только несколько предприятий, в том числе, Кооператив незрячих PROMET, в основном за счет высокого показателя занятости незрячих.

Приобретая продукцию SN PROMET, вы получаете возможность отчисления от взносов в Государственный фонд реабилитации инвалидов (PFRON), в размере 18%-25%.

В области кооперации мы предлагаем:

ПРОЕКТИРОВАНИЕ И СОЗДАНИЕ ПРОТОТИПОВ

- Составление выходной технологии.
- Разработка 3D моделей изделий и инструментов в Inventor и AutoCAD приложений.
- Создание прототипов с устройствами 3D печати.

МАСТЕРСКАЯ

- Производство инструментов, пресс-форм и штампов.
- Ремонт инструментов, в том числе ремонт по технологии LASE ONE - импульсная техника микро-сварки.

ПЕРЕРАБОТКА ПЛАСТМАСС

- Переработка пластмасс с использованием специализированного оборудования.

ОБРАБОТКА МЕТАЛЛОВ

- Обработка металлов, в том числе механическая обработка (точение, сверление, фрезерование),
- Пластическая обработка (штамповка, прессование, профилирование), термообработка (закалка и старение).

СВАРКА СЕРЕБРЯНЫМИ КОНТАКТАМИ

- Сваривание серебряными контактами на медном основании.

МОНТАЖ

- Монтаж изделий основан в области пайки, склейки, толкания кручения, клепки, сварки, тампопечати

СОДЕРЖАНИЕ

1. КНОПКИ УПРАВЛЕНИЯ.....	5
1a • NEK22M - Ø22 МЕТАЛЛИЧЕСКИЙ КОРПУС.....	6
1b • NEF22 - Ø22 ПЛАСТМАССОВЫЙ КОРПУС.....	13
1c • NEF30 - Ø30 МЕТАЛЛИЧЕСКИЙ КОРПУС.....	20
1d • Ø 38 - Ø38 ПЛАСТМАССОВЫЙ КОРПУС.....	30
1e • ДОПОЛНИТЕЛЬНОЕ ОСНАЩЕНИЕ.....	33
2. СИГНАЛЬНЫЕ ЛАМПОЧКИ.....	39
2a • Ø 22 С ЛАМПАМИ НАКАЛИВАНИЯ И СВЕТОДИОДАМИ.....	40
2b • Ø 30 С ЛАМПАМИ НАКАЛИВАНИЯ И СВЕТОДИОДАМИ.....	48
2c • ИСТОЧНИКИ СВЕТА.....	53
2d • ЗАМЕНА ЛАМП.....	53
3. УНИВЕРСАЛЬНЫЕ СВЕТОДИОДНЫЕ ИНДИКАТОРЫ И ЦИФРОВЫЕ ИЗМЕРИТЕЛИ.....	55
3a • NEF22, NEK22M, NEF30.....	56
3b • MD22.....	60
3c • СВЕТО-ЗВУКОВОЙ ИНДИКАТОР BUZZER NEF30.....	63
4. ЦИФРОВЫЕ ИЗМЕРИТЕЛИ И УКАЗАТЕЛИ.....	67
4a • NEF30MC.....	68
4b • ЦИФРОВОЙ ИЗМЕРИТЕЛЬ ТЕМПЕРАТУР NEF22-TEMP, NEF30-TEMP.....	72
5. ПУЛЬТЫ УПРАВЛЕНИЯ.....	77
5a • KM.....	78
5b • KP.....	80
5c • K.....	83
5d • KS.....	84
6. ВЫКЛЮЧАТЕЛИ МИНИАТЮРНЫЕ И КОНЦЕВЫЕ.....	95
6a • LM.....	96
6b • MP 0.....	102
6c • LK.....	107
6d • 52.....	113
6e • AM-1z.....	117
6f • 83 135, 83 136, 83 138, 83 140, 83 758.....	119
6g • 83 132, 83 133, 83 400, 83 544, 83 545.....	130
6h • Z.....	143
6i • MJ.....	145
7. КУЛАЧКОВЫЕ ПЕРЕКЛЮЧАТЕЛИ.....	147
7a • S6J, S10J, S16J, S25J, S32J, S40J, S63J, S100J and S160J.....	148
8. ЭЛЕМЕНТЫ ПРОТИВОПОЖАРНЫХ И СИГНАЛИЗАЦИОННЫХ СИСТЕМ.....	189
8a • РУЧНОЙ ПРОТИВОПОЖАРНЫЙ ИЗВЕЩАТЕЛЬ ROP.....	190
8b • PD КНОПКА ДЫМОУДАЛЕНИЯ.....	191
8c • PB БЛОКИРУЕМЫЕ КНОПКИ.....	192
8d • SPD ОПТИЧЕСКИЕ ДЫМОИЗВЕЩАТЕЛИ.....	195
9. МИНИРУКОВОДСТВО.....	199



КНОПКИ УПРАВЛЕНИЯ



• NEK22M - Ø22 МЕТАЛЛИЧЕСКИЙ
КОРПУС



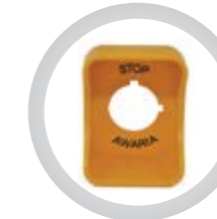
• NEF22 - Ø22 ПЛАСТМАССОВЫЙ
КОРПУС



• NEF30 – Ø30 МЕТАЛЛИЧЕСКИЙ
КОРПУС



• Ø 38 – Ø38 ПЛАСТМАССОВЫЙ
КОРПУС

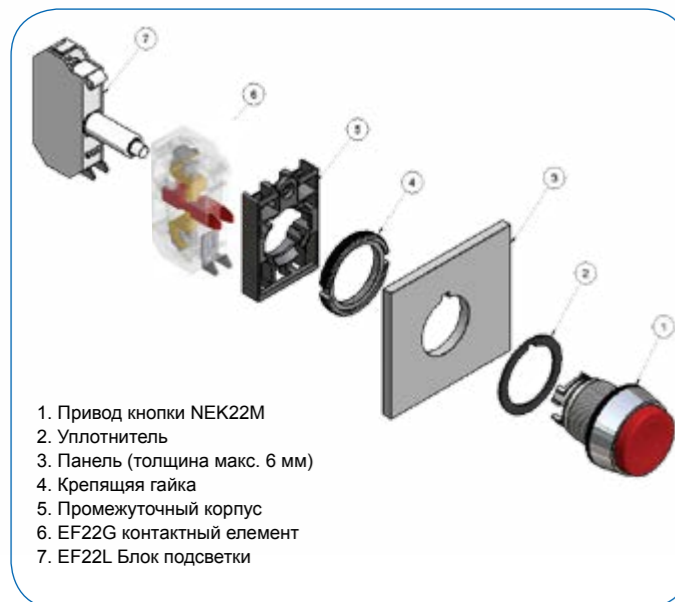


• ДОПОЛНИТЕЛЬНОЕ ОСНАЩЕНИЕ

1a КНОПКИ УПРАВЛЕНИЯ NEK22M С МЕТАЛЛИЧЕСКИМИ КОРПУСАМИ

• НАЗНАЧЕНИЕ

Приводы кнопок управления типа NEK22M с металлическими корпусами предназначены для монтажа в стандартные отверстия Ø22,5 мм, в различных устройствах сигнализации и управления или непосредственно в корпусах машин и оборудования. Они предназначены для совместной работы с контактными элементами EF22GX или EF22GY, производимыми компанией SN PROMET блоком подсветки EF22L.



1. Привод кнопки NEK22M
2. Уплотнитель
3. Панель (толщина макс. 6 мм)
4. Крепящая гайка
5. Промежуточный корпус
6. EF22G контактный элемент
7. EF22L Блок подсветки

• КОНСТРУКЦИЯ И УСТАНОВКА

Приводы NEK22M состоят из:

- приводного элемента, называемого приводом кнопки,
- промежуточного элемента, называемого промежуточным корпусом.

Приводы с подсветкой дополнительно содержат блок подсветки, прикрепленный к промежуточному элементу. Корпус привода с прокладкой вставляют в монтажное отверстие на лицевой стороне панели, навинчивают до упора крепящую гайку под панелью, а затем присоединяют приводной элемент к промежуточному корпусу. Привод типа NEK22M не является полностью укомплектованной кнопкой управления.

Комплектная кнопка состоит из:

- привода типа NEK22M,
- от 1 до 6 контактных элементов типа EF22, которые заказываются отдельно (при использовании подсвечиваемых кнопок, поворотных и с замками – возможно использование максимум 4 контактных элементов);
- универсального блока подсветки EF22LN в случае кнопок с подсветкой.

EF22GX и EF22GY контактные элементы

Контактные элементы типа EF22G предназначены для серии кнопок управления NEK22M и NEF22. Контактный элемент EF22GX имеет один замыкающий контакт, EF22GY один размыкающий контакт. Корпус контактного элемента оснащен двумя монтажными зацепками (постоянной и подвижной). Контактный элемент EF22GY соответствует требованиям принудительного размыкания.

The EF22L блок подсветки

The EF22L блок подсветки предназначен для серии кнопок управления NEK22M и NEF22. Корпус блока подсветки оснащен двумя монтажными зацепками (постоянной и подвижной).

1a.1 ТЕХНИЧЕСКИЕ ПАРАМЕТРЫ

Номинальное напряжение изоляции (U_i)	500 V
Номинальный тепловой ток (I_{th})	10 A
Номинальное напряжение и токи коммутации в категориях использования (U_e / I_e) AC15 DC13	230V/6A, 400V/4A 110V/1A, 220V/0,25A
Номинальное ударное выдерживаемое напряжение (U_{imp})	4000 V
Ограниченный выдерживаемый ток	1000 A
Тип и наибольшее значение защиты от последствий действия токов короткого замыкания	gG 6A
Степень загрязнения окр. среды	2
Степень защиты приводов кнопок	IP 55, IP 65, IP 40
Степень защиты части под панелью	IP 20
Механическая стойкость - для поворотных приводов - для возвратных приводов - для блокировочных приводов	10 ⁶ 0,5 x 10 ⁶ 10 ⁴
Номинальная частота коммутаций	600 ком./ч
Сечения присоединительных проводов	1 или 2 x LY 0.75 - 1.5 мм ² 1 или 2 x DY 1.0 - 1.5 мм ²
Рабочее положение	Любое
Рабочая температура	-30°C до +50°C
Путь принудительного размыкания ¹⁾	3 мм
Общий путь ¹⁾	4,7 мм
Минимальная сила принудительного размыкания ¹⁾	1,7 N
Номинальное напряжение блока подсветки (U_s)	24-230 V AC/DC

Изделие соответствует норме PN-EN 60947-5-1

Ладонные блокировочные аварийные приводы соответствуют требованиям нормы PN-EN 60947-5-5

¹⁾ Значения, связанные с принудительным размыканием для контактных размыкающих элементов (1NC).

1a.2 ТАБЛИЦА ПОДБОРА КНОПОК УПРАВЛЕНИЯ

СЕРИЯ	ТИП ПРИВОДА	ЦВЕТ	КОМБИНАЦИЯ КОНТАКТОВ	ПОДСВЕТКА
NEK22M	K	Z	+ EF22GX +	EF22LN z
Кнопки серии NEK22M, 22 мм с металлическими корпусами	Тип привода кнопки	Цвет кнопки	Тип контактного элемента	Блок подсветки LED 24-230V AC/DC
K скрытый W выступающий UK с уплотнением скрытый UW с уплотнением выступающий D ладонный DR/P ладонный блокировочный DR ладонный блокировочный, снятие блокировки DR/P TR ладонный блокировочный, треугольный, снятие блокировки путем поворота кнопки Pa поворотный, 0-I, стабильный Pb поворотный, 0-I, нестабильный Pc поворотный, I-0-II, стабильный Pd поворотный, I-0-II, поз. I – стабильный; поз. II – нестабильный Pe поворотный, I → 0-II, нестабильный Pf поворотный, I-0-II, поз. I – стабильный; поз. II – нестабильный Pg поворотный, I → 0-II, поз. I – нестабильный; поз. II – стабильный Ph поворотный, 0-I-II, стабильный Za с замком, 0-I, стабильный Zb с замком, 0-I, нестабильный Zc с замком, I-0-II, стабильный Zd с замком, I-0-II, поз. I – стабильный; поз. II – нестабильный Ze с замком, I → 0-II, нестабильный Zf с замком, I-0-II, поз. I – стабильный; поз. II – нестабильный Zg с замком, I → 0-II, поз. I – нестабильный; поз. II – стабильный Zh с замком, 0-I-II, стабильный Zi с замком, 0-I-II, поз. I – стабильный; поз. II – нестабильный.	EF22GX – контакт NO EF22GY – контакт NC	c красный z зеленый g желтый s черный n синий b белый	EF22LN b ○ EF22LN c ● EF22LN g ● EF22LN n ● EF22LN z ●	Блок подсветки LED 24-230V AC/DC, светящиеся непрерывно Блоки подсветки LED 24-230V AC/DC, мигающие EF22LB b ○ EF22LB c ● EF22LB g ● EF22LB n ● EF22LB z ●
Позиция извлечения ключа 1 – Извлечение ключа с позиции 0 2 – Извлечение ключа в положениях 0 и I 3 – Извлечение ключа в положениях 0, I и II				

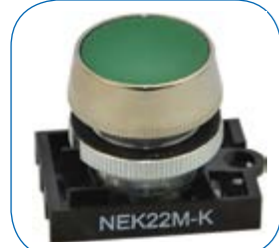

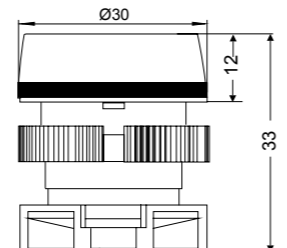


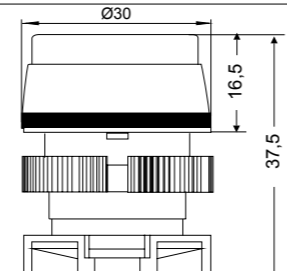


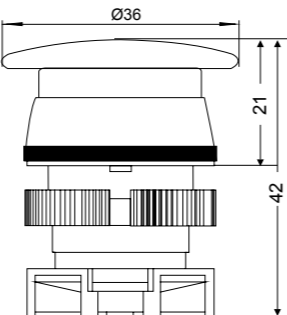


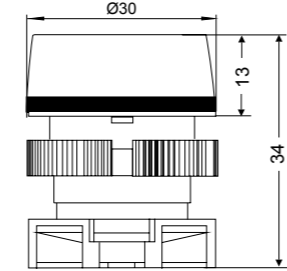


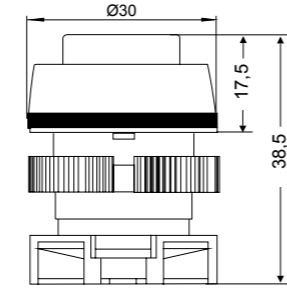
• ПРИМЕР ЗАКАЗА

Кнопка: NEK22M-K z + EF22GX + EF22LN z

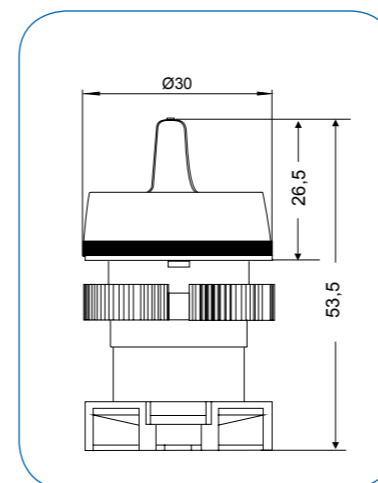
Поворотный привод со скрытой кнопкой, зеленый + контактный элемент EF22GX + блок подсветки EF22LN z 24-230V AC/DC, зеленый LED, непрерывный светосигнал.









1a.3 ТИПЫ ПРИВодОВ

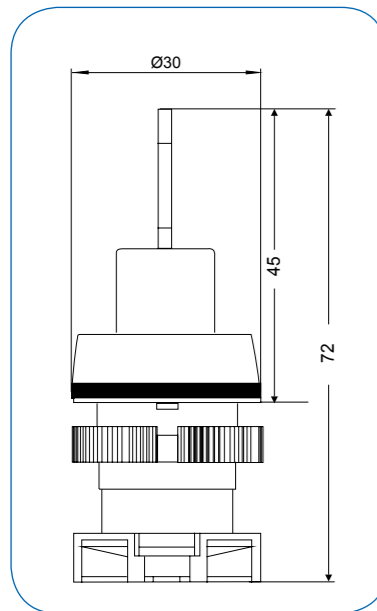
• ВОЗВРАТНЫЕ ПРИВОДЫ

ВИД	ОБОЗНАЧЕНИЕ	ЦВЕТ	РАЗМЕРЫ (мм)	МАССА (г)
 <p>Привод возвратный со скрытой кнопкой IP55 ☀ возможность подсветки</p>	NEK22M – K c NEK22M – K z NEK22M – K g NEK22M – K s NEK22M – K n NEK22M – K b			38,8
 <p>Привод возвратный с выступающей кнопкой IP55 ☀ возможность подсветки</p>	NEK22M – W c NEK22M – W z NEK22M – W g NEK22M – W s NEK22M – W n NEK22M – W b			42,6
 <p>Привод возвратный ладонный IP55 ☀ возможность подсветки</p>	NEK22M – D c NEK22M – D z NEK22M – D g NEK22M – D s			42,9
 <p>Привод возвратный со скрытой уплотненной кнопкой IP65 ☀ возможность подсветки</p>	NEK22M – UK c NEK22M – UK z NEK22M – UK g NEK22M – UK s NEK22M – UK n NEK22M – UK b			44,6
 <p>Припок возвратный с выступающей уплотненной кнопкой IP65 ☀ возможность подсветки</p>	NEK22M – UW c NEK22M – UW z NEK22M – UW g NEK22M – UW s NEK22M – UW n NEK22M – UW b			45,5

• ПОВОРОТНЫЕ ПРИВОДЫ

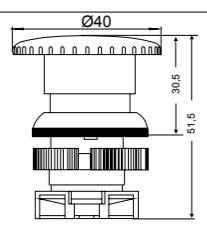
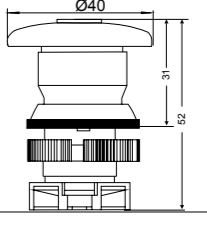
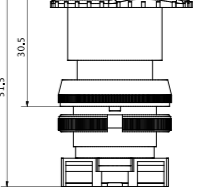


ВИД	ОБОЗНАЧЕНИЕ	ЦВЕТ	ВЕС (г)
Привод поворотный 0-I стабильный, угол поворота регулятора 60° IP55 ☀ возможность подсветки	NEK22M – Pa s NEK22M – Pa c NEK22M – Pa z NEK22M – Pa g NEK22M – Pa n		55
Привод поворотный 0-I нестабильный, угол поворота регулятора 60° IP55 ☀ возможность подсветки	NEK22M – Pb s NEK22M – Pb c NEK22M – Pb z NEK22M – Pb g NEK22M – Pb n		55
Привод поворотный I-0-II стабильный, угол поворота регулятора 2x45°, разъемы контакта переключаются отдельно IP55 ☀ возможность подсветки	NEK22M – Pc s NEK22M – Pc c NEK22M – Pc z NEK22M – Pc g NEK22M – Pc n		55
Привод поворотный I – 0 ← II поз. I – стабильный, поз. II – нестабильный, угол поворота регулятора: 60° к поз. I, 45° к поз. II, разъемы контакта переключаются одновременно ☀ возможность подсветки	NEK22M – Pd s NEK22M – Pd c NEK22M – Pd z NEK22M – Pd g NEK22M – Pd n		55
Привод поворотный I → 0 ← II Нестабильный, угол поворота регулятора 2x45°, разъемы контакта переключаются отдельно IP55 ☀ возможность подсветки	NEK22M – Pe s NEK22M – Pe c NEK22M – Pe z NEK22M – Pe g NEK22M – Pe n		55
Привод поворотный I – 0 ← II поз. I – стабильный, поз. II – нестабильный, угол поворота регулятора 2x45°, разъемы контакта переключаются отдельно IP55 ☀ возможность подсветки	NEK22M – Pf s NEK22M – Pf c NEK22M – Pf z NEK22M – Pf g NEK22M – Pf n		55
Привод поворотный I → 0 – II поз. I – нестабильный, поз. II – стабильный, угол поворота регулятора 2x45°, разъемы контакта переключаются отдельно IP55 ☀ возможность подсветки	NEK22M – Pg s NEK22M – Pg c NEK22M – Pg z NEK22M – Pg g NEK22M – Pg n		55
Привод поворотный 0 – I – II стабильный, угол поворота регулятора 2x45°, разъемы контакта переключаются отдельно IP55 ☀ возможность подсветки	NEK22M – Ph s NEK22M – Ph c NEK22M – Ph z NEK22M – Ph g NEK22M – Ph n		55

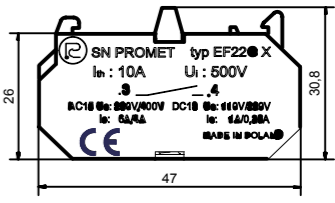
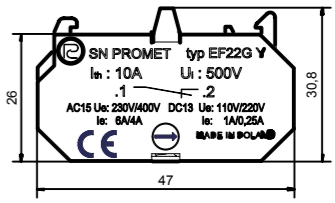
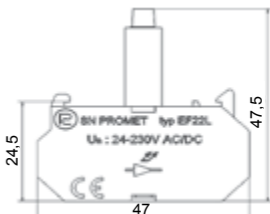

• ПРИВОДЫ С ЗАМКОМ


ВИД	ОБОЗНАЧЕНИЯ	МАССА (г)
Привод с замком, 0 – I стабильный, угол поворота ключа 60° 1 – извлечение ключа в положении 0 2 – извлечение ключа в положении 0 и I IP40	NEK22M – Za1 NEK22M – Za2	81,6
Привод с замком, 0 – I, нестабильный, угол поворота ключа 60°, 1 – извлечение ключа в положении 0 IP40	NEK22M – Zb1	81,6
Привод с замком, I – 0 – II стабильный, угол поворота ключа 2x45°, разъёмы контакта переключаются отдельно 1 – извлечение ключа в положении 0 2 – извлечение ключа в положении 0 и I 3 – извлечение ключа в положении 0, I и II IP40	NEK22M – Zc1 NEK22M – Zc2 NEK22M – Zc3	81,6
Привод с замком, I – 0 – II, поз. I стабильная, поз. II нестабильная, угол поворота ключа: 60° до поз. I, 45° до поз. II, разъёмы контакта переключаются одновременно 1 – извлечение ключа в положении 0 2 – извлечение ключа в положении 0 и I IP40	NEK22M – Zd1 NEK22M – Zd2	81,6
Привод с замком, I – 0 – II, нестабильный, угол поворота ключа 2x45°, разъёмы контакта переключаются отдельно 1 – извлечение ключа в положении 0 IP40	NEK22M – Ze1	81,6
Привод с замком, I – 0 – II, поз. I стабильная, поз. II нестабильная, угол поворота ключа 2x45°, разъёмы контакта переключаются отдельно 1 – извлечение ключа в положении 0 2 – извлечение ключа в положении 0 и I IP40	NEK22M – Zf1 NEK22M – Zf2	81,6
Привод с замком, I → 0 – II, поз. I нестабильная, поз. II стабильная, угол поворота ключа 2x45°, разъёмы контакта переключаются отдельно 1 – извлечение ключа в положении 0 IP40	NEK22M – Zg1	81,6
Привод с замком, 0 – I – II стабильный, угол поворота ключа 2x45°, разъёмы контакта переключаются отдельно 2 – извлечение ключа в положении 0 и I 3 – извлечение ключа в положении 0, I и II IP40	NEK22M – Zh2 NEK22M – Zh3	81,6
Привод с замком, 0 – I – II, поз. I стабильная, поз. II нестабильная, угол поворота ключа 2x45°, разъёмы контакта переключаются отдельно 2 – извлечение ключа в положении 0 и I IP40	NEK22M – Zi2	81,6

• ЛАДОННЫЕ БЛОКИРОВОЧНЫЕ АВАРИЙНЫЕ ПРИВОДЫ


ВИД	ОБОЗНАЧЕНИЯ	ЦВЕТ	РАЗМЕРЫ (мм)	МАССА (г)
Ладонный блокировочный привод, снятие блокировки путем поворота кнопки Ø40 IP55	NEK22M – DR/P c	●		90,5
Ладонный блокировочный привод, снятие блокировки путем нажатия кнопки Ø40 IP65	NEK22M – DR c	●		90,9
Ладонный блокировочный привод, снятие блокировки путем поворота кнопки; треугольный IP55	NEK22M – DR/P TR c	●		90

• САМООЧИЩАЮЩЕЕСЯ КОНТАКТНЫЕ ЭЛЕМЕНТЫ И БЛОКИ ПОДСВЕТКИ


ВИД	ОБОЗНАЧЕНИЯ	ЦВЕТ	РАЗМЕРЫ (мм)	МАССА (г)
Контактный элемент EF22GX (1NO) IP20	EF22GX	●		11
Контактный элемент EF22GY (1NC) с эффективным размыканием IP20	EF22GY	●		12
Универсальный LED блок подсветки, 24-230V AC/DC напряжение, светящийся непрерывно IP20	EF22LN c EF22LN z EF22LN g EF22LN n EF22LN b	● ● ● ○		12
Универсальный LED блок подсветки, 24-230V AC/DC напряжение, мигающий IP20	EF22LB c EF22LB z EF22LB g EF22LB n EF22LB b	● ● ● ○		12

1a.4 МОНТАЖ И ДЕМОНТАЖ

• МОНТАЖ

Сначала следует вставить отвертку в отверстие промежуточного корпуса, слегка приподнять и потянуть за корпус, оттягивая его от приводного элемента. Затем вывернуть крепежную гайку, что позволит установить приводной элемент в отверстии в панели. Корпус привода с прокладкой вставить в монтажное отверстие на лицевой стороне панели.

навинтить до упора крепежную гайку под панелью, а затем присоединить приводной элемент к промежуточному корпусу.

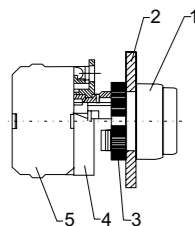


Рис. 1

Элементы кнопки:

1. Приводной элемент
2. Панель
3. Крепящая гайка
4. Промежуточный корпус
5. Контактный элемент EF22G

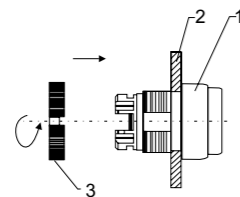


Рис. 2

Положение приводного элемента относительно панели

1. Элемент привода
2. Панель
3. Крепящая гайка

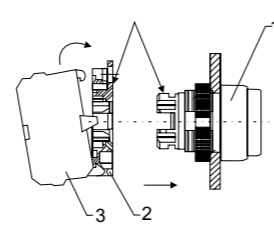


Рис. 3

Установка промежуточного корпуса с приводным элементом

1. Приводной элемент
2. Промежуточный корпус
3. Контактный элемент EF22G

• ДЕМОНТАЖ

Чтобы разобрать кнопку управления NEF22, следует выполнить следующие действия:

1) С помощью плоской отвертки следует приподнять подвижную зацепку контактного элемента, а затем оттянуть контакт от промежуточного корпуса (рис. 4)

2) Затем следует вставить отвертку в отверстие в проушине промежуточного корпуса, слегка приподнять и потянуть за корпус, оттягивая его от приводного элемента (рис. 5).

3) В конце отвинтить крепежную гайку, что позволит вынуть приводной элемент из панели (рис. 6)

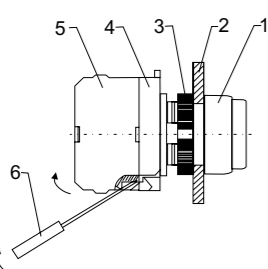


Рис. 4

Демонтаж контакта из промежуточного корпуса:

1. Приводной элемент
2. Панель управления
3. Крепящая гайка
4. Промежуточный корпус
5. Контактный элемент EF22G...
6. Плоская отвертка

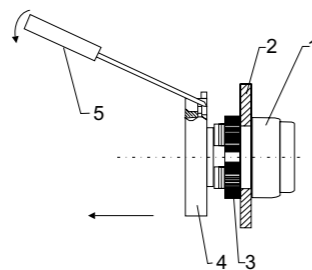


Рис. 5

Демонтаж контакта из промежуточного корпуса:

1. Приводной элемент
2. Панель управления
3. Крепящая гайка
4. Промежуточный корпус
5. Контактный элемент EF22G...
6. Плоская отвертка

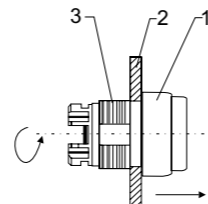


Рис. 6

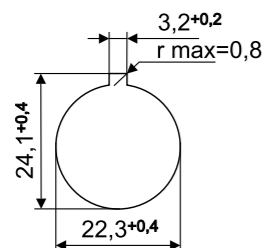
Демонтаж гайки:

1. Приводной элемент
2. Панель управления
3. Крепящая гайка

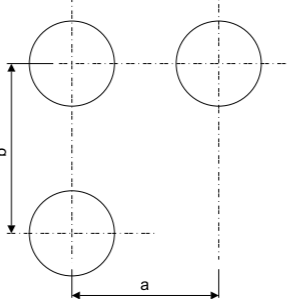
1a.5 МОНТАЖНЫЕ ОТВЕРСТИЯ

Размеры [мм]

Ø22



Мин. расстояние [мм]



a [mm]	b [mm]
30	60

1b NEF22 КНОПКИ - Ø22 С ПЛАСТМАССОВЫМИ КОРПУСАМИ

• НАЗНАЧЕНИЕ

Приводы управления типа NEF22 с корпусами, выполненными из пластика черного цвета, предназначенные для установки в стандартных отверстиях Ø 22,5 мм в различных устройствах сигнализации и управления или непосредственно в корпусах машин и оборудования. Они предназначены для совместной работы с контактными элементами EF22GX или EF22GY, производимыми компанией SN PROMET.

• СТРОЕНИЕ И ДЕЙСТВИЕ

Приводы NEF22 состоят из:

- приводного элемента, называемого приводом кнопки,
- промежуточного элемента, называемого промежуточным корпусом.

Приводы с подсветкой дополнительно содержат блок подсветки, прикрепленный к промежуточному элементу.

Корпус привода с прокладкой вставляют в монтажное отверстие на лицевой стороне панели, навинчивают до упора крепежную гайку под панелью, а затем присоединяют приводной элемент к промежуточному корпусу. Привод типа NEF22 не является полностью укомплектованной кнопкой управления. Комплектная кнопка состоит из:

- привода типа NEF22,
- 1 - 6 контактных элементов типа EF22G, заказываемых отдельно (при использовании подсвечиваемых кнопок можно использовать максимум 4 контактных элемента);
- универсального блока подсветки EF22L в случае кнопок с подсветкой.

EF22GX и EF22GY контактные элементы

Контактные элементы типа EF22G предназначены для серии кнопок управления NEF22 и NEK22M. Контактный элемент EF22GX имеет один замыкающий контакт, EF22GY один размыкающий контакт. Корпус контактного элемента оснащен двумя монтажными зацепками (постоянной и подвижной). Контактный элемент EF22GY соответствует требованиям принудительного размыкания.

The EF22L блок подсветки

The EF22L блок подсветки предназначен для серии кнопок управления NEF22 и NEK22M. Корпус блока подсветки оснащен двумя монтажными зацепками (постоянной и подвижной).



1. Привод кнопки NEF22...
2. Уплотнитель
3. Панель (толщина мкс. 6 мм)
4. Крепящая гайка
5. Промежуточный корпус
6. Контактный элемент EF22G...
7. Блок подсветки

1b.1 ТЕХНИЧЕСКИЕ ПАРАМЕТРЫ

Номинальное напряжение изоляции (U_i)	500 V
Номинальный тепловой ток (I_m)	10 A
Номинальное напряжение и токи коммутации в категориях использования (U_o / I_o) AC15 DC13	230V/6A, 400V/4A 110V/1A, 220V/0,25A
Номинальное ударное выдерживаемое напряжение (U_{imp})	4000 V
Ограниченный выдерживаемый ток	1000 A
тип и наибольшее значение защиты от последствий действия токов короткого замыкания	gG 6A
Степень загрязнения среды	2
Степень защиты приводов кнопок	IP 65, IP 40
Степень защиты части под панелью	IP 20
Механическая стойкость - для поворотных приводов, - для возвратных приводов и блокировочных приводов	1,2 x 106 0,7 x 105
Номинальная частота коммутаций	600 ком./ч
Сечения присоединительных проводов	1 или 2 x LY 0,75 ... 1,5 мм ² 1 или 2 x DY 1,0 ... 1,5 мм ²
Рабочее положение	любое
Рабочая температура	-300C ± +500C
Путь принудительного размыкания ¹⁾	3 мм
Общий путь ¹⁾	4,7 мм
Сила принудительного размыкания ¹⁾	1,7 N
Номинальное напряжение блока подсветки EF22L (U_o)	24-230 V AC/DC

Изделие соответствует норме PN-EN 60947-5-1

Ладонные блокировочные аварийные приводы соответствуют требованиям нормы PN-EN 60947-5-5

¹⁾ Значения, связанные с принудительным размыканием для контактных размыкающих элементов (1NC).

1b.2 ТАБЛИЦА ПОДБОРА КНОПОК УПРАВЛЕНИЯ

СЕРИЯ	ТИП ПРИВОДА	ЦВЕТ	КОМБИНАЦИЯ КОНТАКТОВ	ПОДСВЕТКА
NEF22	K	z	EF22GX	EF22LN z
Кнопки серии NEF22, 22 мм, с металлическими корпусами	Тип привода кнопки	Цвет кнопки	Тип контактного элемента	Подсветка LED 24-230V AC/DC
K скрытый W выступающий F анти-вандалный FL анти-вандалный с подсветкой D ладонный DR/P ладонный блокировочный, снятие блокировки путем поворота кнопки DR/Z ладонный блокировочный, снятие блокировки путем поворота ключа Pa поворотный, 0-I, стабильный Pb поворотный, 0-I, нестабильный Pc поворотный, I-0-II, стабильный Pd поворотный, I-0-II, поз. I – стабильный; поз. II – нестабильный Pe поворотный, I-I-0-II, нестабильный Pf поворотный, I-0-II, поз. I – стабильный; поз. II – нестабильный Pg поворотный, I-I-0-II, поз. I – нестабильный, поз. II – стабильный Ph поворотный, 0-I-II, стабильный Za с замком, 0-I, стабильный Zb с замком, 0-I, нестабильный Zc с замком, I-0-II, стабильный Zd с замком, I-0-II, поз. I – стабильный; поз. II – нестабильный Ze с замком, I-I-0-II, нестабильный Zf с замком, I-0-II, поз. I – стабильный; поз. II – нестабильный Zg с замком, I-I-0-II, поз. I – нестабильный, поз. II – стабильный Zh с замком, 0-I-II, стабильный Zi с замком, 0-I-II, поз. I – стабильный; поз. II – нестабильный	c красный z зеленый g желтый s черный n синий b белый	EF22GX - контакт NO EF22GY – контакт NC	Блок подсветки LED 24-230V AC/DC, светящие непрерывным светом Блок подсветки LED 24-230V AC/DC, мигающий	
			EF22LN b ○ EF22LN c ● EF22LN g ● EF22LN n ● EF22LN z ●	Блок подсветки LED 24-230V AC/DC, мигающий EF22LB b ○ EF22LB c ● EF22LB g ● EF22LB n ● EF22LB z ●
			позиция извлечения ключа 1 извлечения ключа в положении 0 2 извлечение ключа в положении 0 и I 3 извлечение ключа в положениях 0, I и II	


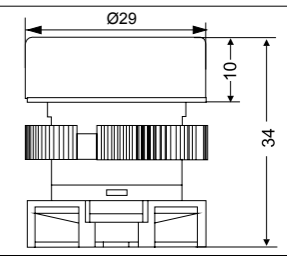

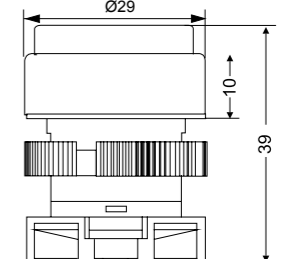

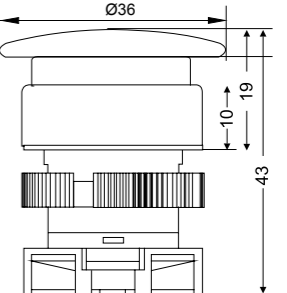
• ПРИМЕР ЗАКАЗА

Привод: **NEF22-K z + EF22GX + EF22LN z**


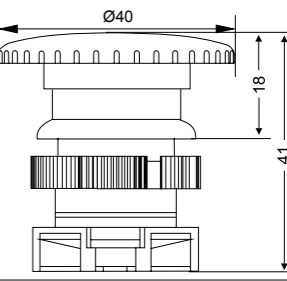

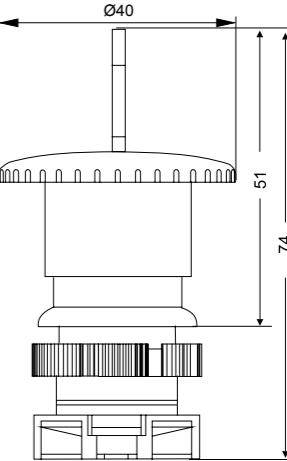
Привод со скрытой кнопкой, зеленый + контактный блок EF22GX + блок подсветки 24-230V AC/DC, с зеленым светодиодом, светящий непрерывно.

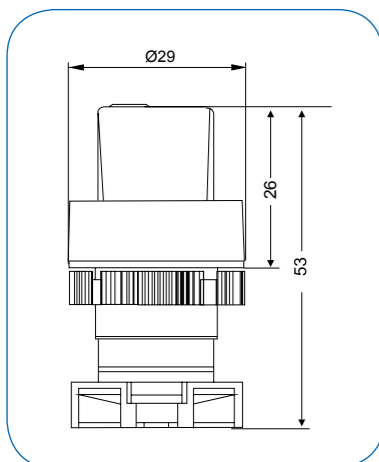
1b.3 ВИДЫ ПРИВОДОВ КНОПОК

• ВОЗВРАТНЫЕ ПРИВОДЫ

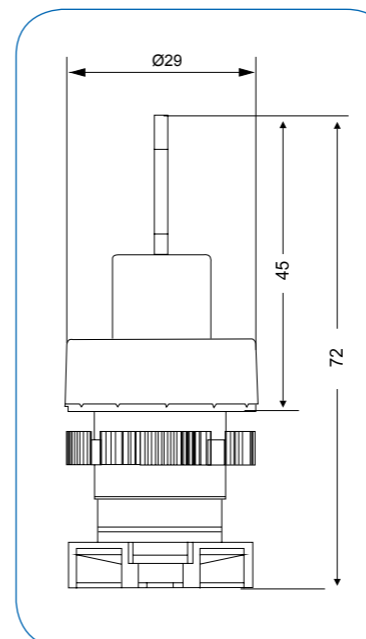
ВИД	ОБОЗНАЧЕНИЯ	ЦВЕТ	РАЗМЕРЫ (мм)	МАССА(г)
 Привод со скрытой кнопкой с автоматическим возвратом IP65 ☀ возможность подсветки	NEF22 – K c NEF22 – K z NEF22 – K g NEF22 – K s NEF22 – K n NEF22 – K b	● ● ● ● ● ○	 Ø29 10 34	15,5
 Привод с выступающей кнопкой с автоматическим возвратом IP65 ☀ возможность подсветки	NEF22 – W c NEF22 – W z NEF22 – W g NEF22 – W s NEF22 – W n NEF22 – W b	● ● ● ● ● ○	 Ø29 10 39	16,1
 Привод с ладонной кнопкой с автоматическим возвратом IP65 ☀ возможность подсветки	NEF22 – D c NEF22 – D z NEF22 – D s NEF22 – D g	● ● ● ●	 Ø36 19 10 43	17,9

• ЛАДОННЫЕ БЛОКИРОВОЧНЫЕ АВАРИЙНЫЕ ПРИВОДЫ

ВИД	ОБОЗНАЧЕНИЯ	ЦВЕТ	РАЗМЕРЫ (мм)	МАССА(г)
 Ладонный блокировочный привод, снятие блокировки путем поворота кнопки IP65	NEF22 – DR/P c	●	 Ø40 18 41	43,6
 Ладонный блокировочный привод, снятие блокировки путем поворота ключа IP65	NEF22 – DR/Z c	●	 Ø40 51 74	62,1


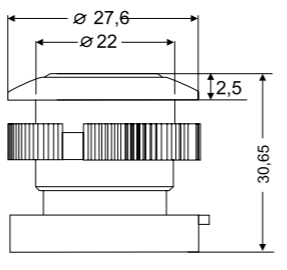


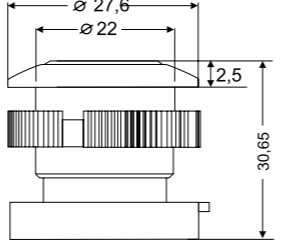
• ПОВОРОТНЫЕ ПРИВОДЫ


ВИД	ОБОЗНАЧЕНИЕ	ЦВЕТ	МАССА (г)
Поворотный привод 0 – I стабильный, угол поворота регулятора 60° IP65, ☀ возможность подсветки	NEF22 – Pa s NEF22 – Pa c NEF22 – Pa z NEF22 – Pa g NEF22 – Pa n	● ● ● ● ●	20,1
Поворотный привод 0 ← I нестабильный, угол поворота регулятора 60° IP65, ☀ возможность подсветки	NEF22 – Pb s NEF22 – Pb c NEF22 – Pb z NEF22 – Pb g NEF22 – Pb n	● ● ● ● ●	20,1
Поворотный привод I – 0 – II стабильный, угол поворота регулятора 2x45°, разъемы контакта переключаются отдельно IP65, ☀ возможность подсветки	NEF22 – Pc s NEF22 – Pc c NEF22 – Pc z NEF22 – Pc g NEF22 – Pc n	● ● ● ● ●	20,1
Поворотный привод I – 0 ← II, поз. I стабильная, поз. II нестабильная, угол поворота регулятора: 60° до поз. I, 45° до поз. II, разъемы контакта переключаются одновременно IP65, ☀ возможность подсветки	NEF22 – Pd s NEF22 – Pd c NEF22 – Pd z NEF22 – Pd g NEF22 – Pd n	● ● ● ● ●	20,1
Поворотный привод I – 0 ← II, поз. I стабильная, поз. II нестабильная, угол поворота регулятора: 60° до поз. I, 45° до поз. II, разъемы контакта переключаются одновременно IP65, ☀ возможность подсветки	NEF22 – Pe s NEF22 – Pe c NEF22 – Pe z NEF22 – Pe g NEF22 – Pe n	● ● ● ● ●	20,1
Поворотный привод I → 0 ← II, нестабильный, угол поворота регулятора 2x45°, разъемы контакта переключаются отдельно IP65, ☀ возможность подсветки	NEF22 – Pf s NEF22 – Pf c NEF22 – Pf z NEF22 – Pf g NEF22 – Pf n	● ● ● ● ●	20,1
Поворотный привод I – 0 ← II поз. I стабильная, поз. II нестабильная, угол поворота регулятора 2x45°, разъемы контакта переключаются отдельно IP65, ☀ возможность подсветки	NEF22 – Pg s NEF22 – Pg c NEF22 – Pg z NEF22 – Pg g NEF22 – Pg n	● ● ● ● ●	20,1
Поворотный привод I – 0 ← II поз. I стабильная, поз. II нестабильная, угол поворота регулятора 2x45°, разъемы контакта переключаются отдельно IP65, ☀ возможность подсветки	NEF22 – Ph s NEF22 – Ph c NEF22 – Ph z NEF22 – Ph g NEF22 – Ph n	● ● ● ● ●	20,1



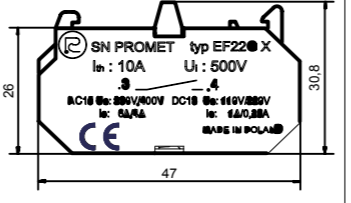


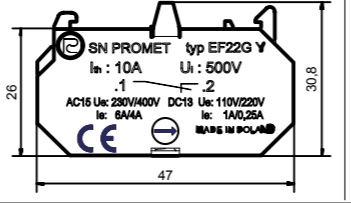


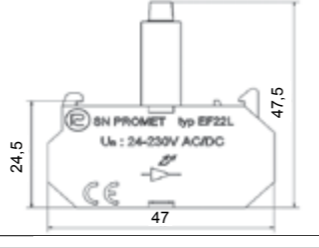


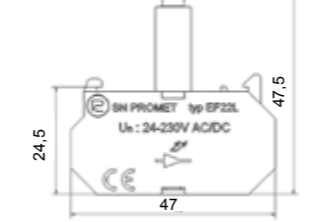
• ПРИВОДЫ С ЗАМКОМ


ВИД	ОБОЗНАЧЕНИЕ	МАССА (г)
Привод с замком, 0 – I стабильный, угол поворота ключа 60° 1 – извлечение ключа в положении 0 2 – извлечение ключа в положении 0 и I IP40	NEF22 – Za1 NEF22 – Za2	37,1
Привод с замком, 0 – I, нестабильный, угол поворота ключа 60°, 1 – извлечение ключа в положении 0 IP40	NEF22 – Zb1	37,1
Привод с замком, I – 0 – II стабильный, угол поворота ключа 2x45°, разъемы контакта переключаются отдельно 1 – извлечение ключа в положении 0 2 – извлечение ключа в положении 0 и I 3 – извлечение ключа в положении 0, I и II IP40	NEF22 – Zc1 NEF22 – Zc2 NEF22 – Zc3	37,1
Привод с замком, I – 0 ← II, поз. I стабильная, поз. II нестабильная, угол поворота ключа: 60° до поз. I, 45° до поз. II, разъемы контакта переключаются одновременно 1 – извлечение ключа в положении 0 2 – извлечение ключа в положении 0 и I IP40	NEF22 – Zd1 NEF22 – Zd2	37,1
Привод с замком, I – 0 ← II, нестабильный, угол поворота ключа 2x45°, разъемы контакта переключаются отдельно 1 – извлечение ключа в положении 0 IP40	NEF22 – Ze1	37,1
Привод с замком, I – 0 ← II, поз. I стабильная, поз. II нестабильная, угол поворота ключа 2x45°, разъемы контакта переключаются отдельно 1 – извлечение ключа в положении 0 2 – извлечение ключа в положении 0 и I IP40	NEF22 – Zf1 NEF22 – Zf2	37,1
Привод с замком, I → 0 – II, поз. I нестабильная, поз. II стабильная, угол поворота ключа 2x45°, разъемы контакта переключаются отдельно 1 – извлечение ключа в положении 0 IP40	NEF22 – Zg1	37,1
Привод с замком, 0 – I – II стабильный, угол поворота ключа 2x45°, разъемы контакта переключаются отдельно 2 – извлечение ключа в положении 0 и I 3 – извлечение ключа в положении 0, I и II IP40	NEF22 – Zh2 NEF22 – Zh3	37,1
Привод с замком, 0 – I ← II, поз. I стабильная, поз. II нестабильная, угол поворота ключа 2x45°, разъемы контакта переключаются отдельно 2 – извлечение ключа в положении 0 и I IP40	NEF22 – Zi2	37,1

• МЕТАЛЛИЧЕСКИЕ АНТИВАНДАЛЬНЫЕ ПРИВОДЫ

ВИД	ОБОЗНАЧЕНИЕ	ЦВЕТ	РАЗМЕРЫ (мм)	МАССА (г)
	антивандальная кнопка с автоматическим возвратом IP65	металл		49,3
	антивандальная кнопка с автоматическим возвратом с подсветкой IP65			49,3

• САМООЧИЩАЮЩЕЕСЯ КОНТАКТНЫЕ ЭЛЕМЕНТЫ И БЛОКИ

ВИД	ОБОЗНАЧЕНИЕ	ЦВЕТ	РАЗМЕРЫ (мм)	МАССА
	Контактный элемент типа EF22GX (1NO) IP20			11
	Контактный элемент типа EF22GY (1NC) с принудительным размыканием IP20			12
	Универсальный блок с подсветкой для напряжения 24-230V AC/DC IP20			12
	Мигающий универсальный блок подсветки на светодиоде с напряжением 24-230V AC/DC IP20			12

1b.4 • МОНТАЖ И ДЕМОНТАЖ
• МОНТАЖ

Сначала следует вставить отвертку в отверстие в проушине промежуточного корпуса, слегка приподнять и потянуть за корпус, оттягивая его от приводного элемента. Затем вывернуть крепежную гайку, что позволит установить приводной элемент в

отверстии в панели. Корпус привода с прокладкой вставить в монтажное отверстие на лицевой стороне панели, навинтить до упора крепежную гайку под панелью, а затем присоединить приводной элемент к промежуточному корпусу.

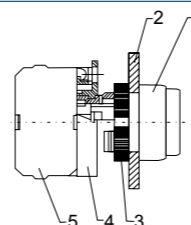


Рис. 1

Элементы кнопки:

1. Приводной элемент
2. Панель
3. Крепящая гайка
4. Промежуточный корпус
5. Контактный элемент EF22G

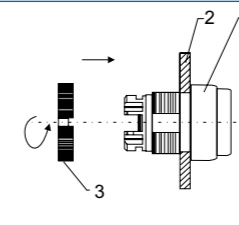


Рис. 2

Положение приводного элемента относительно панели

1. Элемент привода
2. Панель
3. Крепящая гайка

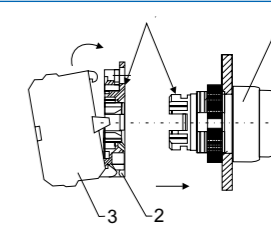


Рис. 3

Установка промежуточного корпуса с приводным элементом

1. Приводной элемент
2. Промежуточный корпус
3. Контактный элемент EF22G

• ДЕМОНТАЖ

Чтобы разобрать кнопку управления NEF22, следует выполнить следующие действия:

1) С помощью плоской отвертки следует приподнять подвижную зацепку контактного элемента, а затем оттянуть контакт от промежуточного корпуса (рис. 4)

2) Затем следует вставить отвертку в отверстие в проушине промежуточного корпуса, слегка приподнять и потянуть за корпус, оттягивая его от приводного элемента (рис. 5).

3) В конце отвинтить крепежную гайку, что позволит вынуть приводной элемент из панели (рис. 6)

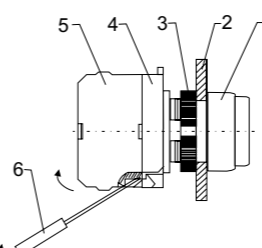


Рис. 4

Демонтаж контакта из промежуточного корпуса:

1. Приводной элемент
2. Панель управления
3. Крепящая гайка
4. Промежуточный корпус
5. Контактный элемент EF22...
6. Плоская отвертка

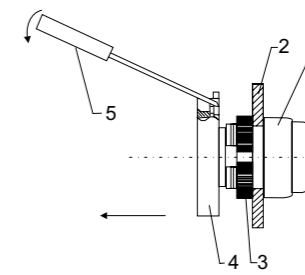


Рис. 5

Демонтаж промежуточного корпуса:

1. Приводной элемент
2. Панель управления
3. Крепящая гайка
4. Промежуточный корпус
5. Плоская отвертка

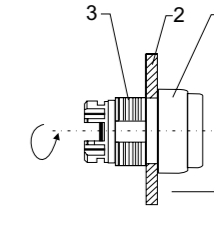


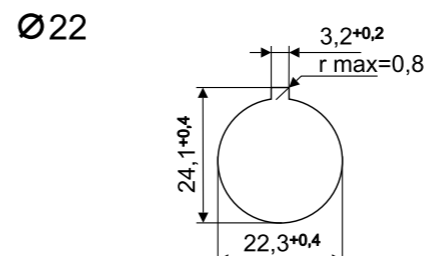
Рис. 6

Демонтаж гайки:

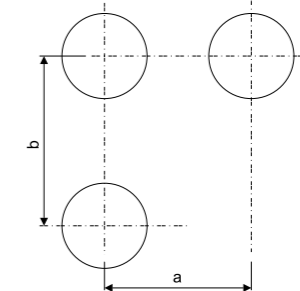
1. Приводной элемент
2. Панель управления
3. Крепящая гайка

1b.5 • МОНТАЖНЫЕ ОТВЕРСТИЯ

РАЗМЕРЫ (мм)



МИНИМАЛЬНОЕ РАССТОЯНИЕ (мм)



a [mm]	b [mm]
30	60

1с КНОПКИ УПРАВЛЕНИЯ NEF30

• НАЗНАЧЕНИЕ

Приводы кнопок управления типа NEF30 с металлическими корпусами предназначены для монтажа в стандартные отверстия Ø30,5 мм, в панелях, пультах сигнализации и управления или непосредственно в корпусах машин и оборудования. Они производятся в двух вариантах климатического исполнения N/2 и W/3. Кнопки типа NEF30 имеют сегментное строение.

• КОНСТРУКЦИЯ

Комплектная кнопка состоит из:
 - приводного элемента, называемого приводом кнопки,
 - контактного элемента, состоящего из одного, двух или трех разъемов, прикрепленных к приводу.
 Кнопки с подсветкой дополнительно содержат элемент подсветки, прикрепленный к приводу.

1с.1 ТЕХНИЧЕСКИЕ ПАРАМЕТРЫ

Номинальное напряжение изоляции (U_i)	500 V
Номинальный тепловой ток (I_{th})	10 A
Номинальное напряжение и токи коммутации в категориях исполз. (U_e / I_e) AC15 DC13	230V/6A, 400V/4A 110V/1A, 220V/0,25A
Номинальное ударное выдерживаемое напряжение (U_{imp})	2500 V
Ограниченный выдерживаемый ток	1000 A
Тип и наибольшее значение защиты от последствий действия токов короткого замыкания	gG 6A
Степень загрязнения окр. среды	2
Степень защиты приводов кнопок	IP 55, IP56, IP 65
Степень защиты части под панелью	IP 20 IP 00
Механическая стойкость - для возвратных приводов - для поворотных - для блокировочных приводов	3x10 ⁶ 10 ⁵ 10 ⁴
Номинальная частота коммутаций - для возвратных кнопок - для блокируемых кнопок	600 ком/ч 12 ком/ч
Сечения присоединительных проводов	1 или 2 x LY 0.75 - 1.5 мм ² 1 или 2 x DY 1.0 - 1.5 мм ²
Номинальное напряжение трансформатора	230V/24V lub 110V/24V
Номинальная мощность трансформатора	2 W
Рабочее положение	любое
Рабочая температура	N/2 -150 до +300C или W/3 -400 до +500C
Путь принудительного размыкания ¹⁾	2,3 мм
Общий путь ¹⁾	5 мм
Сила принудительного размыкания ¹⁾	1,9 N
Сила принудительного размыкания EF22L (Ue)	24-230 V AC/DC

Изделие соответствует норме PN-EN 60947-5-1

Ладонные блокировочные аварийные приводы соответствуют требованиям нормы PN-EN 60947-5-5

¹⁾ Значения, связанные с принудительным размыканием для контактных размыкающих элементов (1NC).

1с.2 ТАБЛИЦА ПОДБОРА КНОПОК УПРАВЛЕНИЯ NEF30

Серия	ТИП ПРИВОДА	КОМБИНАЦИЯ КОНТАКТОВ	ПОДСВЕТКА	КЛИМАТИЧЕСКОЕ ИСПОЛНЕНИЕ	ЦВЕТ
NEF30	UKL	2XY	D24V	W3	z
кнопки серии NEF30, 30мм с металлическими корпусами	тип привода кнопки	тип контактного элемента	элемент подсветки	W3 – морской климат N2 – умеренный климат	цвет кнопки
K скрытый W выступающий D ладонный DRP ладонный блокировочный, снятие блокировки путем поворота кнопки UW выступающий с уплотнением UK скрытый с уплотнением UD ладонный с уплотнением UDR ладонный блокировочный с уплотнением DR ладонный блокировочный WR возвратно-поворотный P поворотный, 0-I, стабильный TPa поворотный, 0-I, стабильный TPb поворотный, 0-I, нестабильный TPc поворотный, I-0-II, стабильный TPd поворотный, I-0-II, поз. I – стабильный; поз. II – нестабильный TPe поворотный, I→0-II, нестабильный TPf поворотный, I-0-II, поз. I – стабильный; поз. II – нестабильный TZaM с замком, 0-I, стабильный TZbM с замком, 0-I, нестабильный TZcM с замком, I-0-II, стабильный TZdM с замком, I-0-II, поз. I – стабильный; поз. II – нестабильный TZeM с замком, I→0-II, нестабильный TZfM с замком, I-0-II, поз. I – стабильный; поз. II – нестабильный B с замком металлический KL скрытый, с подсветкой KLD скрытый с подсветкой, со светодиодным модулем LED* UKL скрытый с подсветкой с уплотнением UKLD скрытый с подсветкой, со светодиодным модулем LED* с уплотнением KLT скрытый с подсветкой с трансформатором UKLT скрытый с подсветкой с трансформатором WL выступающий с подсветкой светодиодной WLD выступающий с подсветкой, со светодиодным LED* модулем UWL модулем UWLD выступающий с подсветкой с уплотнением WLD выступающий с подсветкой, со светодиодным модулем LED* с уплотнением WLT выступающий с подсветкой с трансформатором UWLT выступающий с подсветкой с трансформатором	X - - контакт NO Y - - контакт NC XY - 1NO+1NC 2X - 2NO 2Y - 2NC . . 3X3Y - 3NO+3NC . . 6X - 6NO 6Y - 6NC	24V – 24V лампочка 110V – 110V лампочка 230V – 230V лампочка D24V AC/DC – светодиод D230V AC – светодиод	c красный z зеленый g желтый s черный n синий b белый		
			*универсальный светодиодный модуль 24-230V AC/DC		

• ПРИМЕР ЗАКАЗА

КНОПКА: NEF30 - UKL 2XY/D24V/W3 z


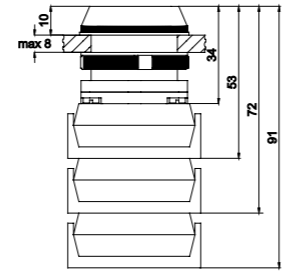

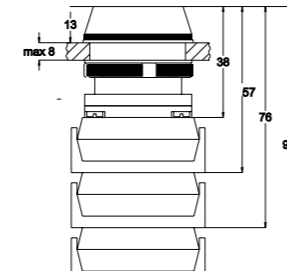

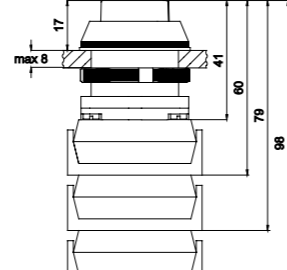

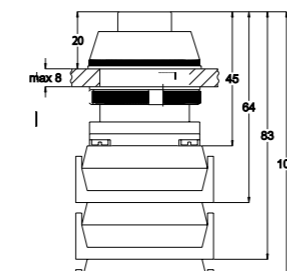

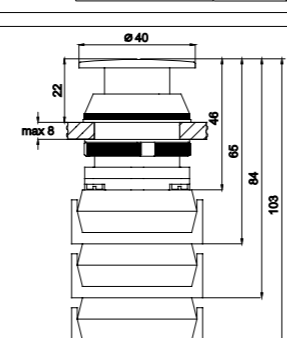
Скрытая кнопка с подсветкой с уплотнением, зеленая; контакт NO и NC, W3 морское исполнение.

ВНИМАНИЕ:

Кнопки NEF30 полностью заменили кнопки NEF30W.


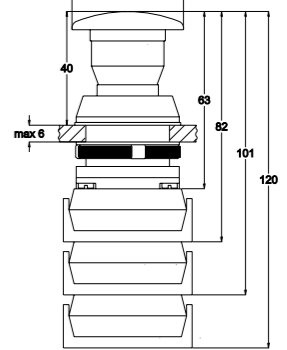
1с.3 ВИДЫ КНОПОК

• ВОЗВРАТНЫЕ КНОПКИ


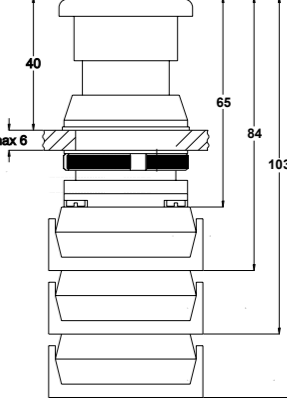

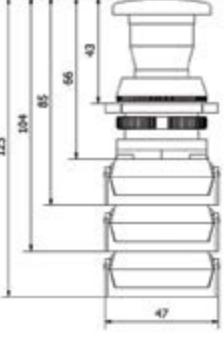

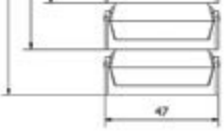
ВИД	ОБОЗНАЧЕНИЕ	ЦВЕТ	РАЗМЕРЫ (мм)	МАССА ¹⁾ (г)
	Кнопка со скрытой головкой IP55	NEF30 – K c NEF30 – K z NEF30 – K g NEF30 – K s NEF30 – K n NEF30 – K b		71
	Кнопка со скрытой головкой с уплотнением IP65	NEF30 – UK c NEF30 – UK z NEF30 – UK g NEF30 – UK s NEF30 – UK n NEF30 – UK b		88
	Кнопка с выступающей головкой IP55	NEF30 – W c NEF30 – W z NEF30 – W g NEF30 – W s NEF30 – W n NEF30 – W b		74
	Кнопка с выступающей головкой с уплотнением IP65	NEF30 – UW c NEF30 – UW z NEF30 – UW g NEF30 – UW s NEF30 – UW n NEF30 – UW b		87
	Кнопка с ладонной головкой IP55	NEF30 – D c NEF30 – D z NEF30 – D s NEF30 – D g		77

¹⁾ Массы приводов указаны без контактных элементов. Данные отн. контактных элементов EF30 на стр.28.




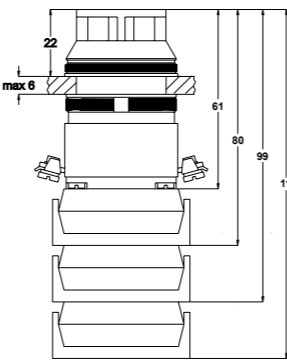

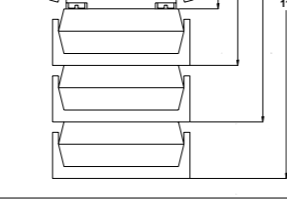

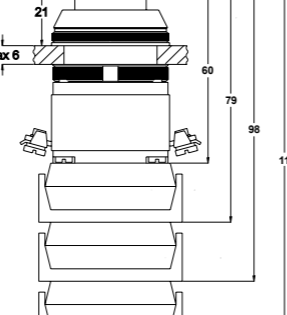

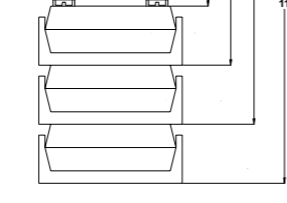

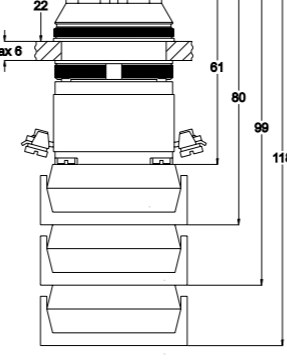

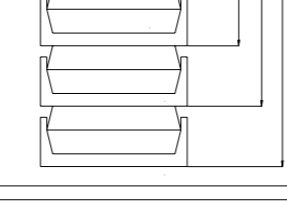

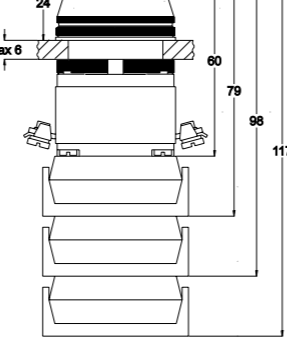

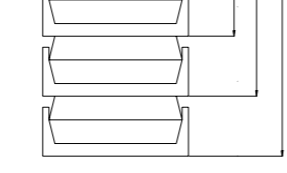
Кнопка с ладонной кнопкой с уплотнением IP65	NEF30 – UD c NEF30 – UD z NEF30 – UD s NEF30 – UD g			112
---	--	---	---	-----

• ЛАДОННЫЕ БЛОКИРОВОЧНЫЕ АВАРИЙНЫЕ КНОПКИ

ВИД	ОБОЗНАЧЕНИЕ	ЦВЕТ	РАЗМЕРЫ(мм)	МАССА ¹⁾ (г)
	Ладонная блокировочная кнопка, снятие блокировки путем поворота головки кнопки IP55	NEF30 – DRP c		178
	Ладонная блокировочная кнопка, снятие блокировки путем вытягивания головки кнопки IP56	NEF30 – DR c		150
	Ладонная кнопка с уплотнением, блокировочная, снятие блокировки путем вытягивания головки кнопки IP66	NEF30 – UDR c		153

¹⁾ Массы приводов указаны без контактных элементов. Данные отн. контактных элементов EF30 на стр.28.

• ВОЗВРАТНЫЕ КНОПКИ С ПОДСВЕТКОЙ


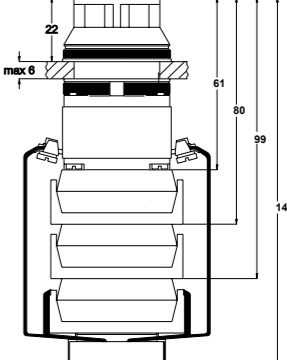

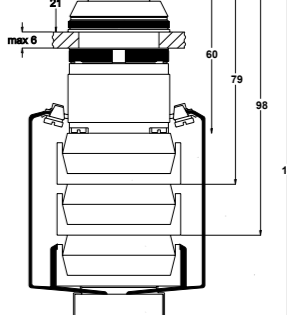

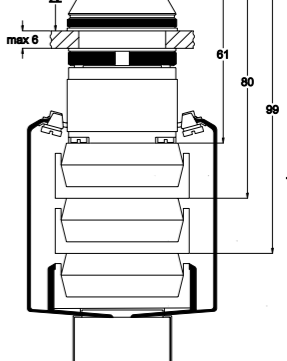

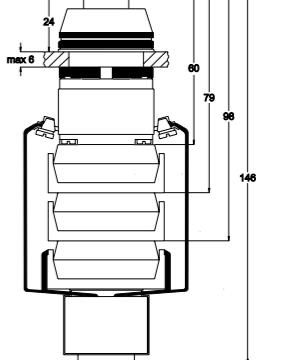
ВИД	ОБОЗНАЧЕНИЕ	ЦВЕТ	РАМЕРЫ(мм)	МАССА ¹⁾ (г)
	Кнопка со скрытой головкой, стандартная подсветка лампочкой BA9s 24V ² IP55	NEF30 - KL c NEF30 - KL z NEF30 - KL g NEF30 - KL n NEF30 - KL b		115
	Кнопка со скрытой головкой, со светодиодной подсветкой: универсальный модуль LED 24-230V AC/DC IP55	NEF30 - KLD c NEF30 - KLD z NEF30 - KLD g NEF30 - KLD n NEF30 - KLD b		115
	Кнопка с выступающей головкой, с подсветкой-лампочкой BA9s 24V ² IP55	NEF30 - WL c NEF30 - WL z NEF30 - WL g NEF30 - WL n NEF30 - WL b		104
	Кнопка с выступающей головкой, со светодиодной подсветкой: универсальный модуль LED 24-230V AC/DC IP55	NEF30 - WLD c NEF30 - WLD z NEF30 - WLD g NEF30 - WLD n NEF30 - WLD b		104
	Кнопка со скрытой головкой, с уплотнением, стандартная подсветка лампочкой BA9s 24V ² IP65	NEF30 - UKL c NEF30 - UKL z NEF30 - UKL g NEF30 - UKL n NEF30 - UKL b		121
	Кнопка со скрытой головкой, со светодиодной подсветкой: универсальный модуль LED 24-230V AC/DC IP65	NEF30 - UKLD c NEF30 - UKLD z NEF30 - UKLD g NEF30 - UKLD n NEF30 - UKLD b		121
	Кнопка с выступающей головкой, стандартная подсветка лампочкой BA9s 24V ² IP65	NEF30 - UWL c NEF30 - UWL z NEF30 - UWL g NEF30 - UWL n NEF30 - UWL b		121
	Кнопка с выступающей головкой, со светодиодной подсветкой: универсальный модуль LED 24-230V AC/DC IP65	NEF30 - UWLD c NEF30 - UWLD z NEF30 - UWLD g NEF30 - UWLD n NEF30 - UWLD b		121

ПРИМЕЧАНИЯ: Приводы с подсветкой для номинального напряжения лампочек 110V (130V) и 230V (240V) предназначены только для прерывистой работы.

¹⁾ Массы приводов указаны без контактных элементов. Данные отн. контактных элементов EF30 на стр. 28.

²⁾ В кнопках с подсветкой NEF30 применяются лампочки BA9s 6V, 12V, 24V, 48V - 2W и 130V, 240V - макс 3W и LED BA9s для 24V AC/DC, 230V AC. Обозначение клемм элемента подсветки: X1, X2.

• ВОЗВРАТНЫЕ КНОПКИ С ПОДСВЕТКОЙ С ТРАНСФОРМАТОРОМ

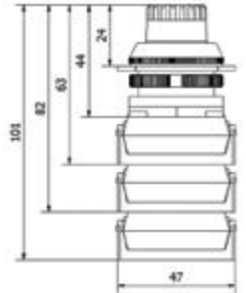

ВИД	ОБОЗНАЧЕНИЕ	ЦВЕТ	РАЗМЕРЫ (мм)	МАССА ¹⁾ (г)
	Кнопка со скрытой головкой, стандартная подсветка лампочкой BA9s 24V ² IP55	NEF30 - KLT c NEF30 - KLT z NEF30 - KLT g NEF30 - KLT n NEF30 - KLT b		199
	Кнопка со скрытой головкой, стандартная подсветка лампочкой BA9s 24V ² IP55	NEF30 - WLT c NEF30 - WLT z NEF30 - WLT g NEF30 - WLT n NEF30 - WLT b		188
	Кнопка со скрытой головкой с уплотнением, стандартная подсветка лампочкой BA9s 24V ² IP65	NEF30 - UKLT c NEF30 - UKLT z NEF30 - UKLT g NEF30 - UKLT n NEF30 - UKLT b		205
	Кнопка с выступающей головкой, с уплотнением, стандартная подсветка лампочкой BA9s 24V ² IP65	NEF30 - UWLT c NEF30 - UWLT z NEF30 - UWLT g NEF30 - UWLT n NEF30 - UWLT b		205

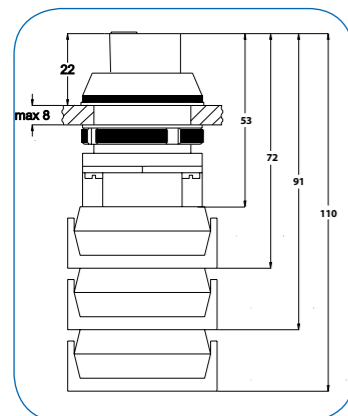
ПРИМЕЧАНИЯ:

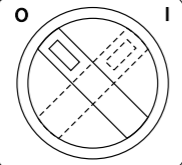

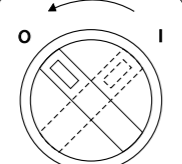

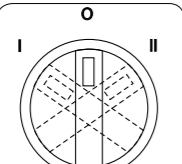

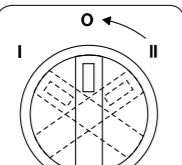

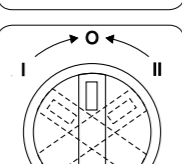

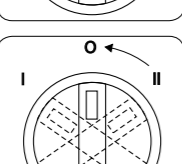

¹⁾ Массы приводов указаны без контактных элементов. Данные отн. элементов EF30 см. стр. 28.

²⁾ В кнопках с подсветкой NEF30 с трансформатором применяются светящиеся элементы с цоколем BA9s: лампочки 24V - 2W и светодиоды 24V AC/DC. Трансформаторы 240V/24V и 110V/24V. В этих кнопках можно применить один или два контакта типа EF30.

• КНОПКИ ВОЗВРАТНО-ПОВОРАЧИВАЕМЫЕ


ВИД	ОБОЗНАЧЕНИЕ	ЦВЕТ	РАЗМЕРЫ (мм)	МАССА ¹⁾ (г)
	Кнопка возвратно-поворачиваемая ²⁾ 0 - I угол поворота регулятора 90° IP55	NEF30 - WR с NEF30 - WR s		81



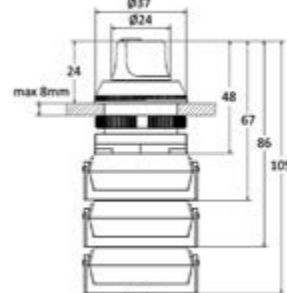
• ПОВОРАЧИВАЕМЫЕ КНОПКИ


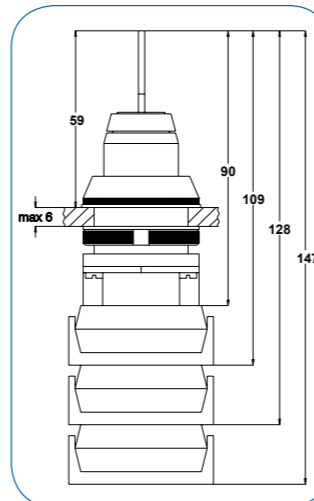
ВИД	ОБОЗНАЧЕНИЕ	ЦВЕТ	МАССА ¹⁾ (г)
	Поворотная кнопка 0 - I, стабильный, угол поворота ключа 90° IP56	NEF30 - TPa s NEF30 - TPa c NEF30 - TPa z NEF30 - TPa g NEF30 - TPa n	 75
	Поворотная кнопка 0 ← I, нестабильный, угол поворота регулятора 90° IP56	NEF30 - TPb s NEF30 - TPb c NEF30 - TPb z NEF30 - TPb g NEF30 - TPb n	 75
	Поворотная кнопка I - 0 - II стабильный, угол поворота ключа 2x60°, разъемы контакта переключаются отдельно IP56	NEF30 - TPc s NEF30 - TPc c NEF30 - TPc z NEF30 - TPc g NEF30 - TPc n	 75
	Поворотная кнопка I - 0 ← II, поз. I стабильная, поз. II нестабильная, угол поворота регулятора 2x60°, разъемы контакта переключаются одновременно IP56	NEF30 - TPd s NEF30 - TPd c NEF30 - TPd z NEF30 - TPd g NEF30 - TPd n	 75
	Поворотная кнопка I → 0 ← II, нестабильный, угол поворота регулятора 2x60°, разъемы контакта переключаются отдельно IP56	NEF30 - TPe s NEF30 - TPe c NEF30 - TPe z NEF30 - TPe g NEF30 - TPe n	 75
	Поворотная кнопка I - 0 ← II, поз. I стабильная, поз. II, нестабильная, угол поворота регулятора 2x60°, разъемы контакта переключаются отдельно IP56	NEF30 - TPf s NEF30 - TPf c NEF30 - TPf z NEF30 - TPf g NEF30 - TPf n	 75

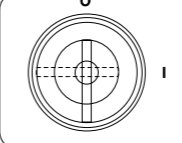
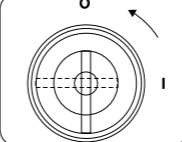
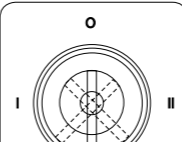
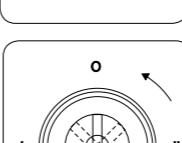
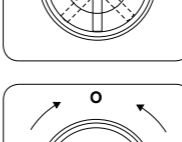
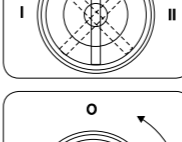
ПРИМЕЧАНИЯ:

¹⁾ Массы приводов указаны без контактных элементов. Данные отн. элементов EF30 см. стр. 28.

²⁾ Запуск кнопки NEF30-WR может осуществляться путем нажатия или поворачивания головки кнопки. После отпущения кнопки происходит ее автоматический возврат в непринужденное положение. После поворота на 90 гр. вправо, головка кнопки остается в принудительном положении. Снятие блокировки осуществляется поворотом влево в непринужденное положение.

ВИД	ОЗНАЧЕНИЕ	ЦВЕТ	РАЗМЕРЫ (мм)	МАССА ¹⁾ (г)
	Поворотная кнопка 0-I, стабильный, угол поворота 90° IP56	NEF30 - P s NEF30 - P c NEF30 - P z NEF30 - P g NEF30 - P n	 	79

• КНОПКИ С ЗАМКОМ


ВИД	ОБОЗНАЧЕНИЕ	ЦВЕТ	МАССА ¹⁾ (г)
	Кнопка с замком, 0 - I стабильный, угол поворота ключа 90° IP56	NEF30 - TZaM...	металл 128
	Кнопка с замком, 0 ← I, нестабильный, угол поворота ключа 90° IP56	NEF30 - TZbM...	металл 128
	Кнопка с замком, I - 0 - II стабильный, угол поворота ключа 2x60°, разъемы контакта переключаются отдельно IP56	NEF30 - TZcM...	металл 128
	Кнопка с замком, I - 0 ← II, поз. I стабильная, поз. II нестабильная, угол поворота ключа 2x60°, разъемы контакта переключаются одновременно IP56	NEF30 - TZdM...	металл 128
	Кнопка с замком, I → 0 ← II, нестабильный угол поворота ключа 2x60°, разъемы контакта переключаются отдельно IP56	NEF30 - TZeM...	металл 128
	Кнопка с замком, I - 0 ← II, поз. I стабильная, поз. II, нестабильная, угол поворота ключа 2x60°, разъемы контакта переключаются отдельно IP56	NEF30 - TZfM...	металл 128

ПРИМЕЧАНИЯ: Ключ можно вынуть только в положении „0“.

¹⁾ Массы приводов указаны без контактных элементов. Данные отн. элементов EF30 см. стр. 28.



ВИД	ОБОЗНАЧЕНИЕ	ЦВЕТ	РАЗМЕРЫ (мм)	МАССА ¹⁾ (г)
<p>Кнопка с замком, 0 – 1 угол поворота ключа 90°. Ключ вынимается только в положении 0 IP56</p>	NEF30 - B	metalowy		145

ПРИМЕЧАНИЯ: В кнопках NEF30-B путем оборота ключа вправо до положения „I” происходит блокировка ключа в вынужденной позиции. Снятие блокировки осуществляется путем поворота ключа влево до позиции „0”. Ключ можно вынуть только в положении „0”.

¹⁾ Массы приводов указаны без контактных элементов. Данные отн. элементов EF30 см. стр. 28.

• КОНТАКТНЫЕ ЭЛЕМЕНТЫ ТИПА EF30



ВИД	ОБОЗНАЧЕНИЕ	РАЗМЕРЫ (мм)	МАССА ¹⁾ (г)
<p>Контактный элемент типа EF30 IP20</p>	X (NO)		С винтами: 23
	Y (NC)		
	XY (NO+NC)		С винтами: 29
	2X (2NO)		
	2Y (2NC)		

ПРИМЕЧАНИЯ: Есть возможность покупки самих контактных элементов EF30. В заказе следует указать название (контактный элемент EF30) и тип (X, Y, XY, 2X, 2Y).

• Стандартные исполнения

Диаграмма	Тип	Диаграмма	Тип	Диаграмма	Тип
	X		4X		6X
	2X		2X2Y		3X3Y
	XY		4Y		6Y
	2Y		Y		

• Специальное исполнение

Диаграмма	Тип	Диаграмма	Тип	Диаграмма	Тип
	3XY		5XY		
	X3Y		4X2Y		
			2X4Y		
			X5Y		

• Исполнение для кнопок типа:

NEF30-TPc, NEF30-TPe, NEF30-TPf, NEF30-TZc, NEF30-TZe, NEF30-TZf

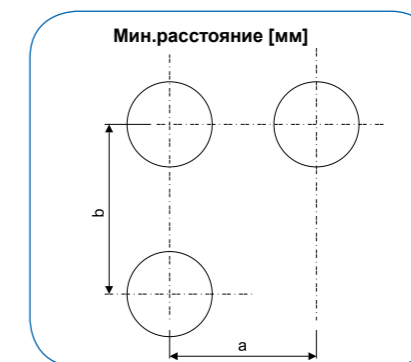
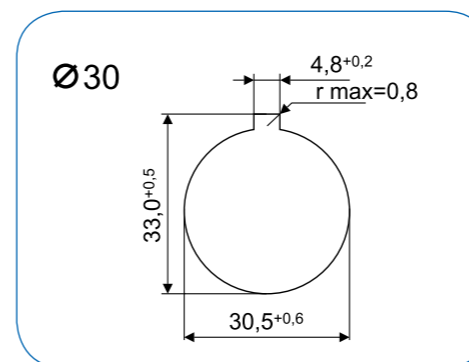
Диаграмма	Тип	Диаграмма	Тип	Диаграмма	Тип
	X		2X		2XY
	Y		XY		X2Y
			2Y		3X
					3Y

1с.4 МОНТАЖ

Установка NEF30 осуществляется с помощью крепящих гаек, без необходимости разделения привода и разъемов. Корпус кнопки устанавливают в монтажном отверстии под панелью, накладывают уплотняющее кольцо, навинчивают до упора декоративную никелированную опорную гайку, а затем затягивают крепящую гайку под панелью.

Кнопки с подсветкой дополнительно имеют плоскую гайку под конусной опорной гайкой. Это дает возможность менять лампочки после отвинчивания опорной гайки. Кнопки управления поставляются в комплектном виде согласно заказам.

1с.5 МОНТАЖНЫЕ ОТВЕРСТИЯ



a [mm]	b [mm]
50	65

1d КНОПКИ УПРАВЛЕНИЯ N - Ø38

• НАЗНАЧЕНИЕ

Кнопки управления серии N с пластмассовыми корпусами предназначены для установки в стандартных отверстиях Ø38,5мм, в многочисленных типах управления сигнального оборудования или непосредственно в кабинах машин и оборудования.

• КОНСТРУКЦИЯ

Кнопки управления включают в себя следующие элементы:

- привод, элемент привода;
- контактный элемент, кот. складывается из одного или двух контактов (замыкающий-размыкающий).

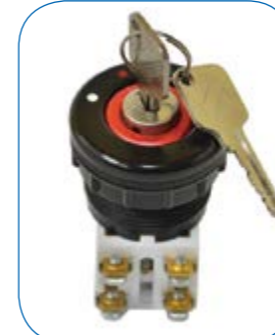
1d.1 Технические данные



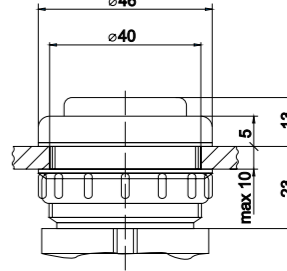


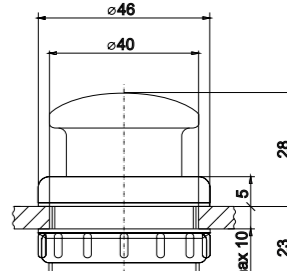


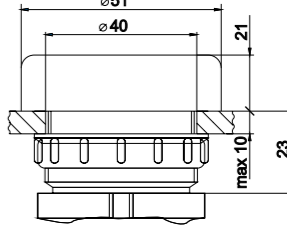


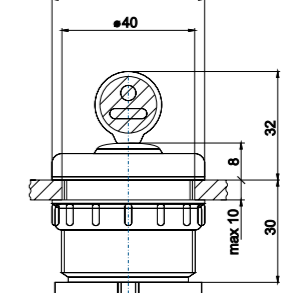
Номинальное напряжение изоляции (U_i)	500 V
Номинальный тепловой ток (I_{th})	10 A
Номинальное напряжение и токи коммутации в категории использования (U_e / I_e) AC15 DC13	230V/6A, 400V/4A, 500V/2,5A 24V/4A, 110V/1A, 220V/0,25A
Номинальное ударное выдерживаемое напряжение (U_{imp})	2500 V
Ограниченный выдерживаемый ток	1000 A
Тип и наибольшее значение защиты от последствий действия токов короткого замыкания	Bi-Wtz 10A
Степень загрязнения среды	2
Степень загрязнения среды	IP 30, IP 66
Защиты части под панелью	IP 00
Механическая стойкость - для поворотных приводов - для приводов с замком	1,2x10 ⁶ 10 ⁴
Номинальная частота коммутаций	600 ком/ч
Сечения присоединительных проводов	1 или 2 x LY 0,75 - 1,5 мм ² 1 или 2 x DY 1,0 - 1,5 мм ²
Рабочее положение	любое
Рабочая температура	N/2 -150 до +300C или W/3 -300 до +500C

Изделие соответствует нормам PN-EN 60947-5-1

1d.2 ТИПЫ КНОПОК


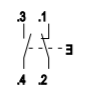
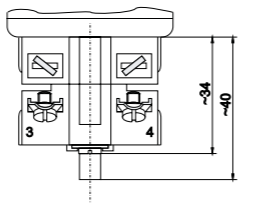

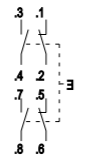
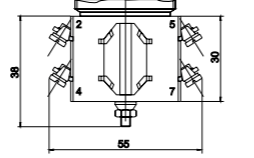
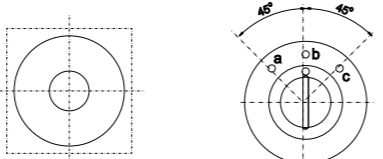
ВИД	ОБОЗНАЧЕНИЕ	ЦВЕТ	РАЗМЕРЫ (мм)	МАССА (г)
 Возвратная кнопка со скрытой головкой IP30	N1 - 1KP c			N1: 60
	N1 - 1KP z N1 - 1KP g N1 - 1KP n N1 - 1KP s			N2 - 1KP c N2 - 1KP z N2 - 1KP g N2 - 1KP n N2 - 1KP s



ВИД	ОБОЗНАЧЕНИЕ	ЦВЕТ	РАЗМЕРЫ (мм)	МАССА (г)
 Возвратная кнопка с выступающей головкой IP30	N1 - 1WP c			N1: 65
	N1 - 1WP z N1 - 1WP g N1 - 1WP n N1 - 1WP s			N2 - 1WP c N2 - 1WP z N2 - 1WP g N2 - 1WP n N2 - 1WP s
 Возвратная кнопка с ладонной головкой IP30	N1 - 1DP c			N1: 70
	N1 - 1DP z N1 - 1DP g N1 - 1DP n N1 - 1DP s			N2 - 1DP c N2 - 1DP z N2 - 1DP g N2 - 1DP n N2 - 1DP s
 Возвратная кнопка со скрытой головкой с уплотнением IP56	N1 - 1UP c			N1: 75
	N1 - 1UP z N1 - 1UP g N1 - 1UP n N1 - 1UP s			N2 - 1UP c N2 - 1UP z N2 - 1UP g N2 - 1UP n N2 - 1UP s
 Кнопка блокировочная с головкой с замком IP30	N5 ¹⁾ - 1 c			135
	N5 ¹⁾ - 1 z			

¹⁾В кнопках типа N5 в головке находится замок, который позволит блокировать с помощью ключа нормально открытые (NO) или нормально закрытые контакты (NC). При извлечении ключа из замка, когда точка на кольце замка находится напротив «красной» точки, контакты блокируются в непринужденном положении. Когда ключ вставлен в замок блокировка с кнопки снимается. При нажатии кнопки (замка) до упора происходит переключение контактов, можно переставить замок в левое или правое положение, обозначенные соответственно цветом - белым и зеленым. При извлечении ключа из замка в левом положении (белом) кнопка не блокируется. В этом положении кнопка N5 действует как возвратная (N1, N2), то есть можно нажимать на головку кнопки (с замком) без необходимости использования ключа.

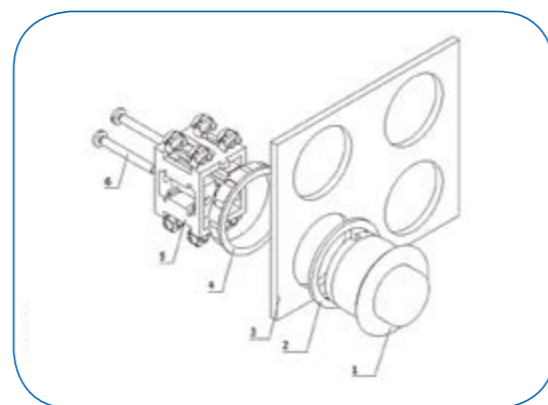
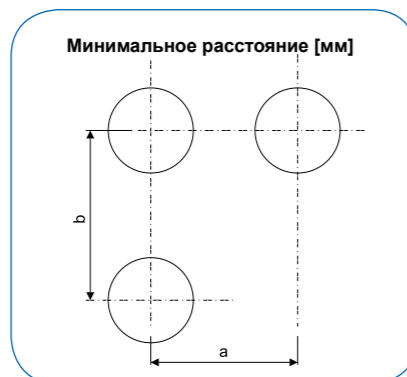
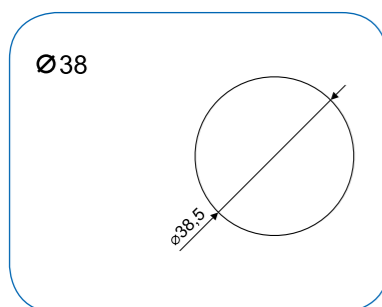
• КОНТАКТНЫЕ ЭЛЕМЕНТЫ К КНОПКАМ ТИПА N1, N2, N5

ВИД	ОБОЗНАЧЕНИЕ	РАЗМЕРЫ (мм)	МАССА (г)
 <p>Контактный элемент 11 к кнопкам типа N1</p> <p>Код продукта при оформлении заказа: P0-12-000501</p>	<p>XY NO и NC</p>  <p>N1 - 1</p>		с винтами: 38
 <p>Контактный элемент 22 для кнопок N2, N5</p> <p>Код продукта при оформлении заказа: P0-12-000502</p>	<p>2XY+2Y NO и NC</p>  <p>Цветной вкладыш a - Белый b - Красный c - Зеленый</p>	 	с винтами: 58

1d.3 МОНТАЖ

Установка кнопки N-типа осуществляется с помощью двух винтов крепление следующим образом:

- Вставьте привод (1) в монтажное отверстие, например на лицевой стороне рабочего стола/панели
- Подключите привод с контактным элементом (5)
- Затяните два крепежных винта (6).


1d.4 МОНТАЖНЫЕ ОТВЕРСТИЯ


a (мм)	b (мм)	Тип кнопки
50	60	N1
50	70	N2, N5

1e ДОПОЛНИТЕЛЬНОЕ ОСНАЩЕНИЕ
• ИНФОРМАЦИОННЫЕ ТАБЛИЧКИ T1
Назначение

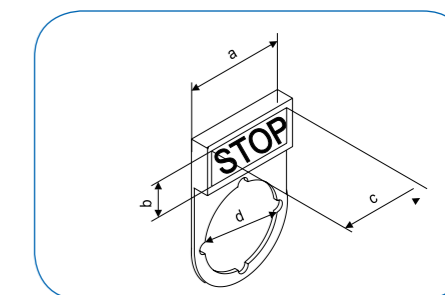
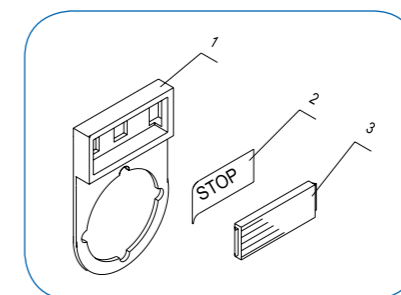
Информационные щитки T1 производятся в двух версиях. T1 22 для сигнальных лампочек и кнопок управления Ø22 и T1 30 для сигнальных лампочек и кнопок управления Ø30.

Строение

Маркер функции 2, информационного щитка 1, в виде вставки из бумаги, картона или фольги, подкладываемый под бесцветную пластинку 3.

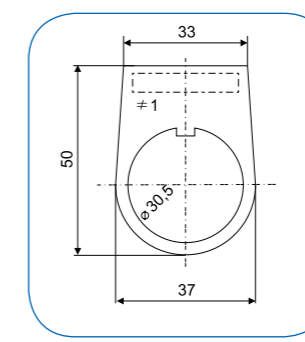
Размеры

Тип щитка Обозначение	Размеры			
	a	b	c	d
W0-T122	29,5	12	25	Ø22,5
W0-T130	37,0	15	32	Ø30,5


• ИНФОРМАЦИОННЫЕ ЩИТКИ T1 (NEF)
Назначение

Информационные щитки NEF производятся в одной версии для сигнальных лампочек и кнопок управления Ø30.

- Место для надписи или знака (W0-T1 XI)
- Описание непосредственно на табличке (W0-T1 I по W0-T1 X)



Обозначение	Надпись, знак
W0-T1 I	СТАРТ
W0-T1 II	СТОП
W0-T1 III	I
W0-T1 IV	O
W0-T1 V	O I
W0-T1 VI	I O II
W0-T1 VII	вверх
W0-T1 VIII	вниз
W0-T1 IX	вправо
W0-T1 X	влево
W0-T1 XI	без надписи


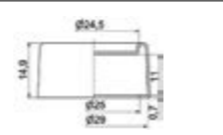

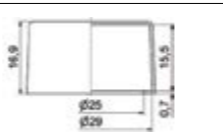

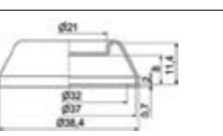

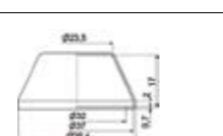

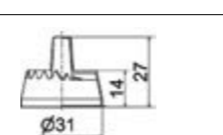

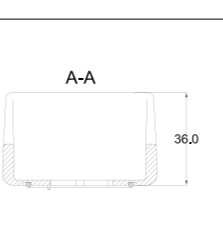

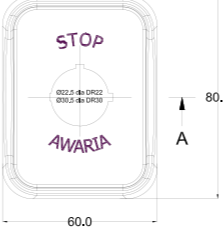

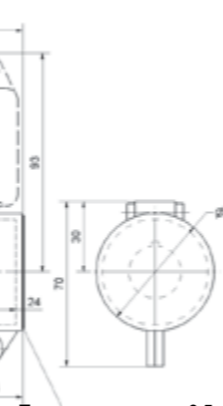
• ВЫНИМАТЕЛЬ ЛАМП

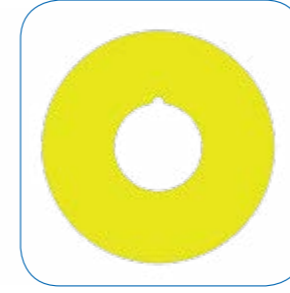

ОБОЗНАЧЕНИЕ	ОПИСАНИЕ
TK-WYC.Ż.E23066	выниматель ламп используется для удаления и установки лампочек BA9s и BA7s.

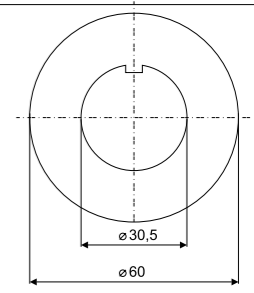
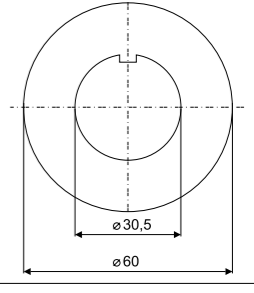
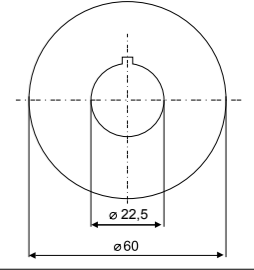
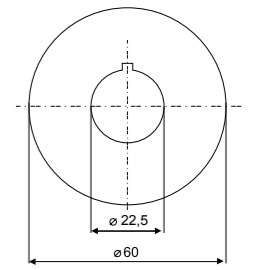
• НАБОР КЛЮЧЕЙ


ОБОЗНАЧЕНИЕ	ОПИСАНИЕ
TK-KLUCZYK043.110	набор ключей 043110 (2 шт.) для кнопок серии NEF30, N-серии и для пультов управления KS.

• ЗАЩИТНЫЕ КОЛПАЧКИ

	ОБОЗНАЧЕНИЕ	ОПИСАНИЕ	РАЗМЕРЫ
	TK-OSLONA OK 22MM	Колпачок-брызговик OK22 предназначен для защиты приводов скрытых кнопок NEF22-K и NEK22M-K от воды и пыли. Обеспечивает степень защиты IP67.	
	TK-OSLONA OW 22MM	Колпачок-брызговик OW22 предназначен для защиты приводов выступающих кнопок NEF22-W и NEK22M от воды и пыли. Обеспечивает степень защиты IP67.	
	TK-OSLONA OK 30MM	Колпачок-брызговик OK30 предназначен для защиты приводов скрытых кнопок NEF30-K, NEF-K, NEF30W-K и NEF30WK-K от воды и пыли. Обеспечивает степень защиты IP67.	
	TK-OSLONA OW 30MM	Колпачок-брызговик OW30 предназначен для защиты приводов выступающих кнопок NEF30-W, NEF-W, NEF30W-W и NEF30WK-W от воды и пыли. Обеспечивает степень защиты IP67.	
	TK-OSLONA OP 22MM	Колпачок-брызговик OP22 предназначен для защиты приводов поворачиваемых кнопок NEF22-P и NEK22M-P от воды и пыли. Обеспечивает степень защиты IP66/IP67.	
	W0-OSLONA DR 22MM	Колпачок DR22 предназначен для кнопок с монтажным диаметром Ø22мм. Применение резиновой прокладки снизу колпачка, дает степень защиты IP65. Колпачок предназначен для защиты кнопок безопасности от случайного включения. Он может применяться для ладонных кнопок с диаметром грибка не больше чем 50 мм.	
	W0-OSLONA DR 30MM	Колпачок DR30 предназначен для кнопок с монтажным диаметром Ø30мм. Применение резиновой прокладки снизу колпачка, дает степень защиты IP65. Колпачок предназначен для защиты кнопок безопасности от случайного включения. Он может применяться для ладонных кнопок с диаметром грибка не больше чем 50 мм.	
	TK-OSLONA KWD 22MM	Колпачок предназначен для скрытых, выступающих и ладонных кнопок с монтажными диаметрами Ø22мм. Применение резиновой прокладки снизу колпачка, дает степень защиты IP65. Есть возможность закрывать колпачок на висячий замок. Этот колпачок используется для защиты кнопок от случайного включения или исключения возможности несанкционированного использования.	 Толщина прокладки 0,5 мм

• ЖЕЛТЫЕ КОЛЬЦА ДЛЯ ОБОЗНАЧЕНИЯ


ОБОЗНАЧЕНИЕ	ОПИСАНИЕ	РАЗМЕРЫ
W0-PIERŚC.ŻÓŁTE DR	Желтые кольца до Ø30 мм для NEF30 и NEF30W.	
W0-PIERŚC.ŻÓŁTE DR STOP	Желтые кольца до Ø30 мм для NEF30 и NEF30W, с печатью СТОП-АВАРИЯ.	
W0-PIERŚC.ŻÓŁTE DR/P22	Желтые кольца до Ø22 мм для W0-ЖЕЛТОЕ КОЛЬЦО DR/P22 для NEF22 и NEK22M	
W0-PIERŚC.ŻÓŁTE DR STOP/FI22	Желтые кольца до Ø22 мм для NEF22 и NEK22M, с печатью СТОП-АВАРИЯ	

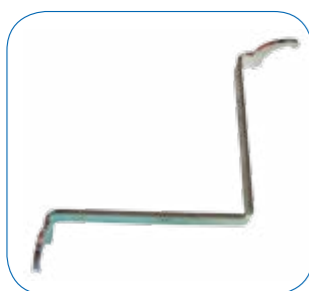
Внимание: По специальному заказу можно нанести на кольца любую печать по желанию Клиента.

• РЕЗИНОВОЕ КОЛЬЦО ДЛЯ КНОПОК СЕРИИ NEF30

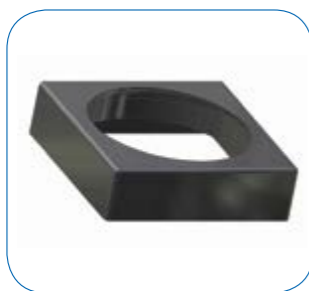

Обозначение	Описание
TK-U.GUM.NEF-3501	Резиновое кольцо для уплотненных кнопок серии NEF30

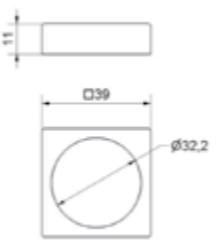
• ЗАГЛУШКИ ОТВЕРСТИЙ


ОБОЗНАЧЕНИЕ	ОПИСАНИЕ	РАЗМЕРЫ
W0-ЗАГЛУШКА22	Металлическая заглушка для отверстий Ø22 мм.	
W0-ЗАГЛУШКА 30	Металлическая заглушка для отверстий Ø30 мм.	

• МОНТАЖНЫЕ КЛЮЧИ


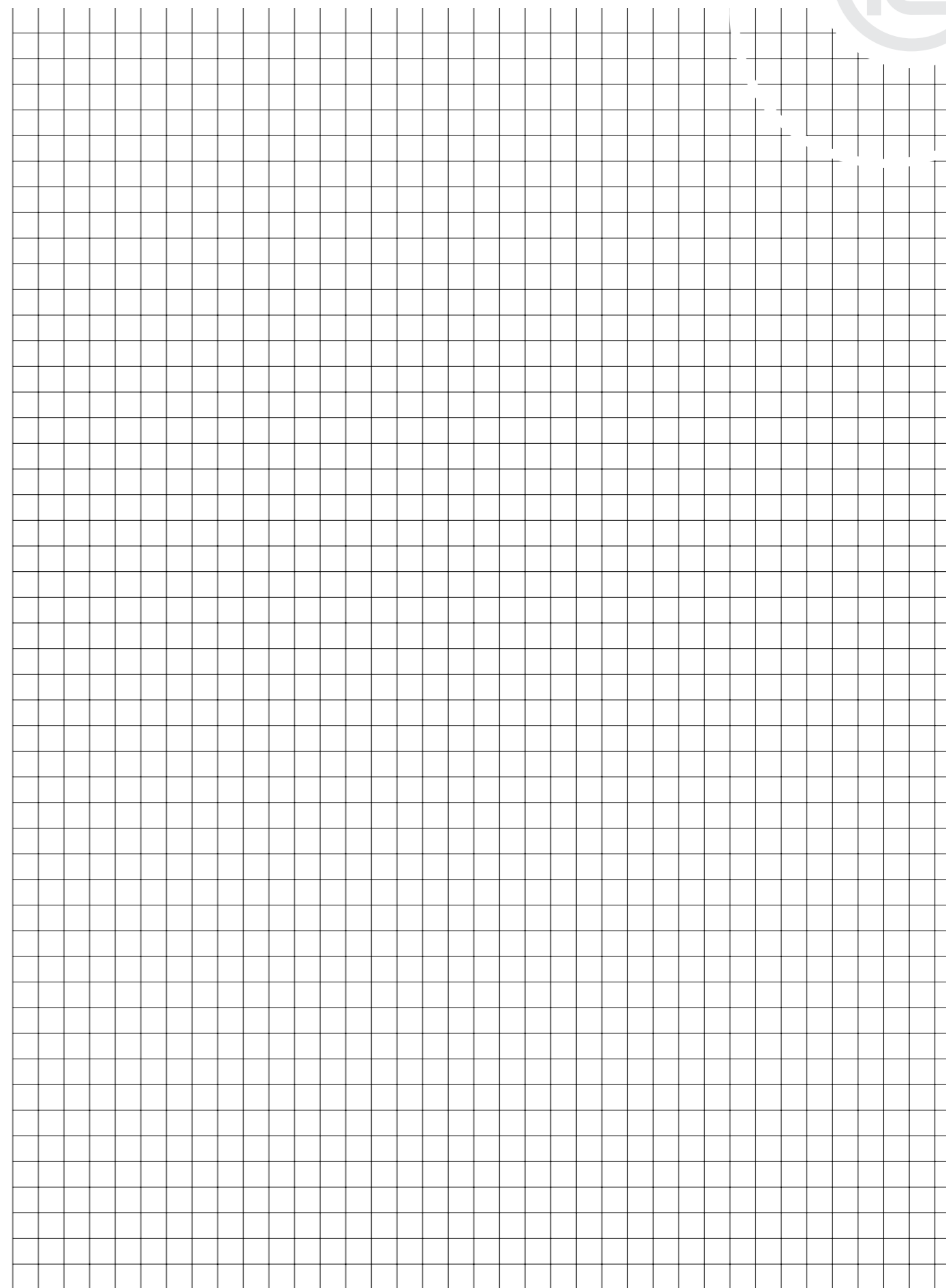
ОБОЗНАЧЕНИЕ	ОПИСАНИЕ
W0-KLUCZ NEF22	Монтажный ключ Ø22.
W0-KLUCZ NEF30	Монтажный ключ Ø30.

• КВАДРАТНАЯ НАКЛАДКА ДЛЯ ИНДИКАТОРОВ СЕРИИ NEF30


ОБОЗНАЧЕНИЕ	ОПИСАНИЕ	РАЗМЕРЫ
W0 - NAKŁADKA NEF30	Квадратная накладка для индикаторов серии NEF30	

• КОЛЬЦА ЗАЗЕМЛЕНИЯ ДЛЯ КНОПОК СЕРИИ NEK22M И NEF30


ОБОЗНАЧЕНИЕ	ОПИСАНИЕ
W0-PIERŚC. UZIEM. FI22	Кольцо заземления для кнопок серии NEK22M (5 шт.)
W0-PIERŚC. UZIEM. FI30	Кольцо заземления для кнопок серии NEK30 (5 шт.)





СИГНАЛЬНЫЕ ЛАМПОЧКИ



• Ø 22 С ЛАМПАМИ НАКАЛИВАНИЯ И СВЕТОДИОДАМИ



• Ø 30 С ЛАМПАМИ НАКАЛИВАНИЯ И СВЕТОДИОДАМИ

2a Ø22 СИГНАЛЬНЫЕ ЛАМПОЧКИ

• НАЗНАЧЕНИЕ

Сигнальные лампы типа L22, D22 и MD22 (с пластмассовыми корпусами), и NEK22M (металлический корпус) устанавливаются в стандартные отверстия Ø22,5 мм, в сигнализационных панелях, пультах и щитах управления или прямо в корпусах устройств и машин. Эти устройства могут эксплуатироваться в разных климатических зонах, в любом положении, под навесом в условиях промышленной среды (степень загрязнения 2).

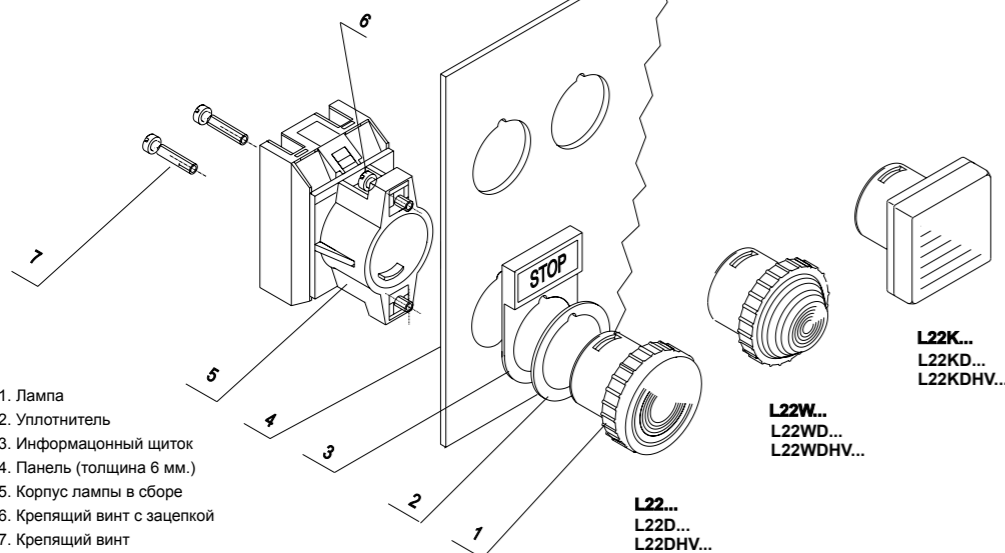
По типу светящего элемента, сигнальные лампочки разделяются на:

- с лампой накаливания BA9s;
- со светодиодами (LED).

Сигнальные лампочки поставляются в соответствии с заказом как элементы комплектного изделия.

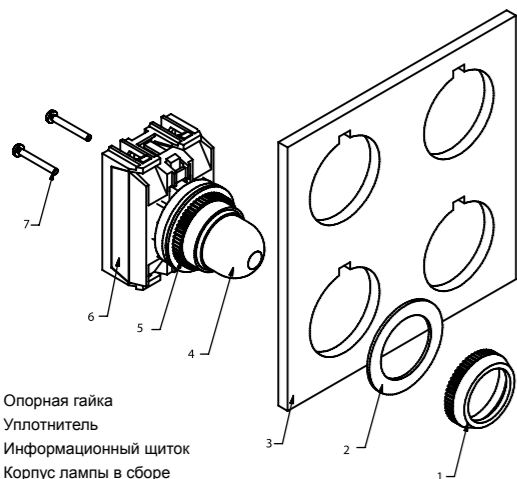
• КОНСТРУКЦИЯ

Сигнальные лампочки серии L22, L22W, L22K



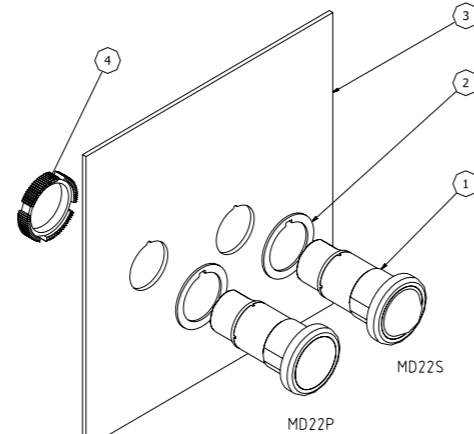
1. Лампа
2. Уплотнитель
3. Информационный щиток
4. Панель (толщина 6 мм.)
5. Корпус лампы в сборе
6. Крепящий винт с зацепкой
7. Крепящий винт

Сигнальные лампы серии L22G



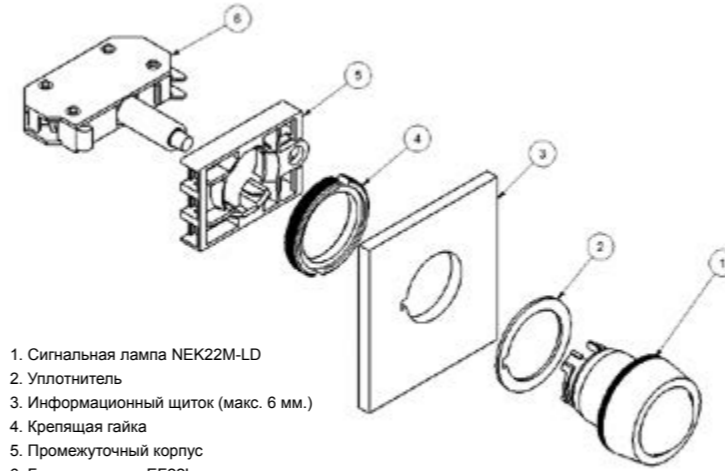
1. Опорная гайка
2. Уплотнитель
3. Информационный щиток
4. Корпус лампы в сборе
5. Крепящая гайка
6. Подсветка
7. Крепежные винты

Сигнальные лампы серии MD22



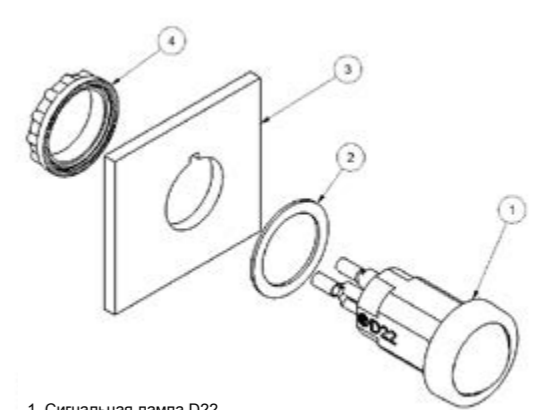
1. Сигнальная лампа MD22
2. Уплотнитель
3. Информационный щиток (макс. 6 мм.)
4. Крепящая гайка

Сигнальная лампа серии NEK22M



1. Сигнальная лампа NEK22M-LD
2. Уплотнитель
3. Информационный щиток (макс. 6 мм.)
4. Крепящая гайка
5. Промежуточный корпус
6. Блок подсветки EF22L

Сигнальная лампа серии D22

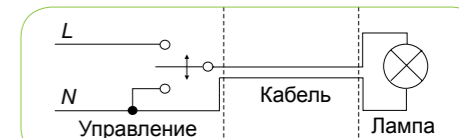


1. Сигнальная лампа D22
2. Уплотнитель
3. Информационный щиток (макс. 6 мм.)
4. Крепящая гайка

Внимание:

В случае длинного питающего кабеля (более 15-20 мм) может возникнуть накаливание лампы при выключенном питании, в связи с емкостью питающего провода относительно проходящих вблизи других проводов, под переменным напряжением.

Для длинных питающих кабелей мы рекомендуем управление лампочкой, способом, показанным на рисунке, с использованием переключаемого контакта:



2a.1 ТЕХНИЧЕСКИЕ ПАРАМЕТРЫ

Номинальное напряжение изоляции (U_i) - для ламп 500V - для остальных	600 V 250 V
Вид светящего элемента	универсальный светодиодный модуль LED светодиоды LED BA9s лампы накаливания BA9s
Номинальное напряжение (U_0)	лампы накаливания BA9s: 6V, 12V, 24V, 48V, 110V, 230V светодиод BA9s LED: 24V AC/DC, 230V AC универсальный светодиодный модуль: 24-230V AC/DC светодиодный модуль 500 V: 500V AC
Сила света ламп: - накаливания - светодиодных	100...400 mcd 1000 mcd
Частота проблеска мигающих ламп	1,4 - 2,8 Hz
Степеньзащиты - часть над панелью: - часть под панелью:	IP 66/67 IP20 (D22,D22M: IP00)
Максимальная толщина панели	6 mm
Температура окр. среды для исполнения	N/2: -15...+30°C W/3: -30...+50°C
Вид работы: - для ламп накаливания - для светодиодных ламп	прерывная (допускается непрерывная работа для ламп накаливания мощностью до 2W) непрерывная
Сечения присоединительных проводов - для сигнальных ламп MD22 - для остальных	1x LY 0.34 - 0.75 мм ² 1x DY 0.34 - 1.0 мм ² 1x или 2x LY 0.75 - 1.5 мм ² 1x или 2x DY 1 - 1.5 мм ²

Изделие соответствует норме PN-EN 60947-5-1

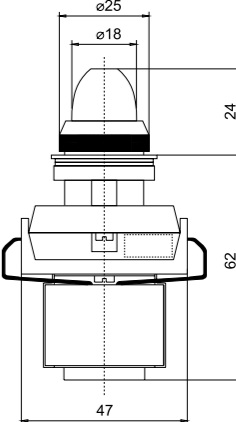


2a.2 ВИДЫ СИГНАЛЬНЫХ ЛАМПОЧЕК Ø22

• ЛАМПОЧКИ С ЛАМПАМИ НАКАЛИВАНИЯ

ВИД	ОБОЗНАЧЕНИЕ	ЦВЕТ	НОМИНАЛЬНОЕ НАПРЯЖЕНИЕ	РАЗМЕРЫ (мм)	МАССА (г)	
	Лампа накаливания с плоским колпаком IP66/67 Тип цоколя: BA9s ¹⁾	L22I/... ²⁾ c L22I/... ²⁾ z L22I/... ²⁾ g L22I/... ²⁾ n ³⁾ L22I/... ²⁾ b	● ● ● ● ○	6V, 12V 24V, 48V 110V, 230V		40
	Лампа накаливания с плоским квадратным колпаком IP66/67 Тип цоколя: BA9s ¹⁾	L22KI/... ²⁾ c L22KI/... ²⁾ z L22KI/... ²⁾ n ³⁾ L22KI/... ²⁾ b	● ● ● ● ○	6V, 12V 24V, 48V 110V, 230V		42
	Лампа с конусным колпаком IP66/67 Тип цоколя: BA9s ¹⁾	L22WI/... ²⁾ c L22WI/... ²⁾ z L22WI/... ²⁾ g L22WI/... ²⁾ n ³⁾ L22WI/... ²⁾ b	● ● ● ● ○	6V, 12V 24V, 48V 110V, 230V		39
	Лампа с эллиптическим колпаком IP66/67 Тип цоколя: BA9s ¹⁾	L22GI/... ²⁾ c L22GI/... ²⁾ z L22GI/... ²⁾ g L22GI/... ²⁾ n ³⁾ L22GI/... ²⁾ b	● ● ● ● ○	6V, 12V, 24V		42



Лампа с эллиптическим колпаком, с трансформатором IP66/67 Тип цоколя: BA9s 24V, 2W	L22GT/... ²⁾ c L22GT/... ²⁾ z L22GT/... ²⁾ g L22GT/... ²⁾ n ³⁾ L22GT/... ²⁾ b	● ● ● ● ○	230V AC		145
--	---	-----------------------	---------	---	-----


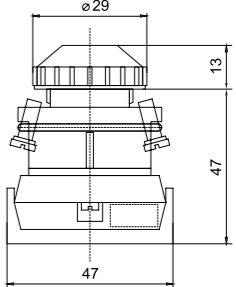

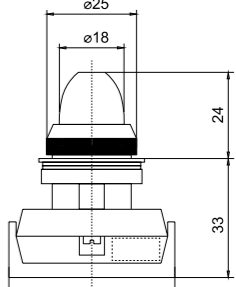
Примечания:

¹⁾ есть возможность применения светодиода с цоколем BA9s (на 24V AC/DC и 230V AC)

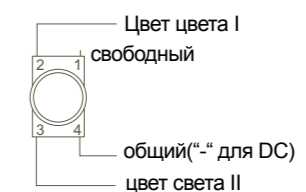
²⁾ вместо точек, необходимо установить номинальное напряжение, например, L22 / 24 с

³⁾ для синего цвета рекомендуется применять подсветку светодиодом.


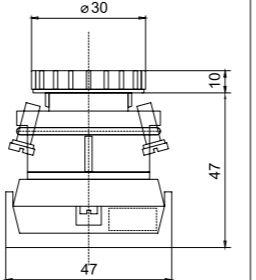

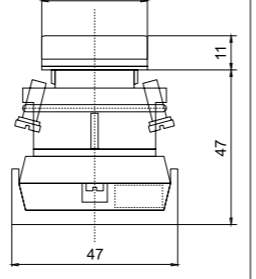

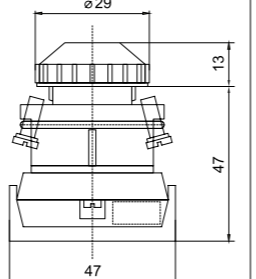

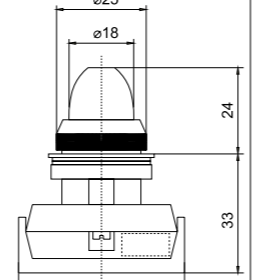

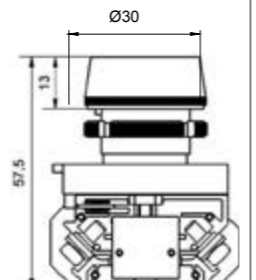
• СВЕТОДИОДНЫЕ ДВУХЦВЕТНЫЕ ЛАМПЫ

ВИД	ОБОЗНАЧЕНИЕ	ЦВЕТ	НОМИНАЛЬНОЕ НАПРЯЖЕНИЕ	РАЗМЕРЫ (мм)	МАССА (г)	
	Двухцветная лампа с конусным бесцветным колпаком IP66/67 Универсальный светодиодный модуль	L22WD cz L22WD gc L22WD gz	●● ●● ●●	24V+230V AC/DC		38
	Двухцветная лампа с эллиптическим бесцветным колпаком IP66/67 Универсальный светодиодный модуль	L22GD cz L22GD gc L22GD gz	●● ●● ●●	24V+230V AC/DC		40

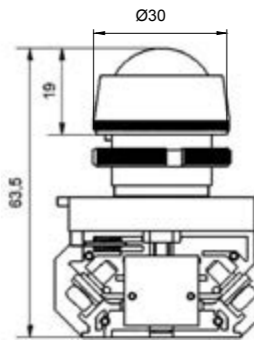
ВНИМАНИЕ: Схема подключения лампы:



• СВЕТОДИОДЫ, СВЕТАЮЩИЕ НЕПРЕРЫВНЫМ СВЕТОМ И МИГАЮЩИЕ


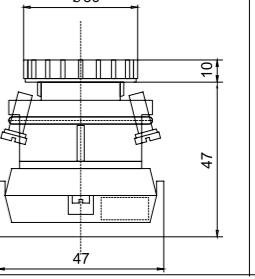

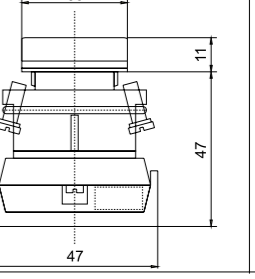

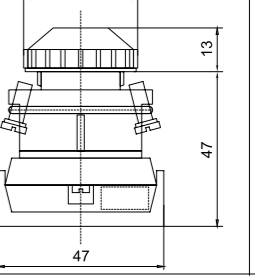

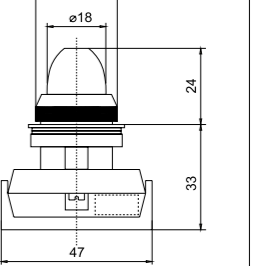
ВИД	ОБОЗНАЧЕНИЕ	ЦВЕТ	НОМИНАЛЬНОЕ НАПРЯЖЕНИЕ	РАЗМЕРЫ (мм)	МАССА (г)
	L22D c L22D z L22D g L22D n L22D b	● ● ● ● ○	24V+230V AC/DC		42
	L22DB c L22DB z L22DB g L22DB n L22DB b	● ● ● ● ○			
	L22KD c L22KD z L22KD g L22KD n L22KD b	● ● ● ● ○	24V+230V AC/DC		44
	L22KDB c L22KDB z L22KDB g L22KDB n L22KDB b	● ● ● ● ○			
	L22WD c L22WD z L22WD g L22WD n L22WD b	● ● ● ● ○	24V+230V AC/DC		41
	L22WDB c L22WDB z L22WDB g L22WDB n L22WDB b	● ● ● ● ○			
	L22GD c L22GD z L22GD g L22GD n L22GD b	● ● ● ● ○	24V+230V AC/DC		40
	L22GDB c L22GDB z L22GDB g L22GDB n L22GDB b	● ● ● ● ○			
	NEK22MLD c NEK22MLD z NEK22MLD g NEK22MLD n NEK22MLD b	● ● ● ● ○	24V+230V AC/DC		52
	NEK22MLDB c NEK22MLDB z NEK22MLDB g NEK22MLDB n NEK22MLDB b	● ● ● ● ○			



ВИД	ОБОЗНАЧЕНИЕ	ЦВЕТ	НОМИНАЛЬНОЕ НАПРЯЖЕНИЕ	РАЗМЕРЫ (мм)	МАССА (г)
Лампочка с выпуклым колпаком, с винтовыми зажимами, светящая непрерывным светом IP66/67 Универсальный светодиодный модуль	NEK22MLDS c NEK22MLDS z NEK22MLDS g NEK22MLDS n NEK22MLDS b	● ● ● ● ○	24V+230V AC/DC		55
	Лампочка с выпуклым колпаком, с винтовыми зажимами, светящая мигающим светом IP66/67 Универсальный светодиодный модуль	NEK22MLDSB c NEK22MLDSB z NEK22MLDSB g NEK22MLDSB n NEK22MLDSB b			

• СВЕТОДИОДНЫЕ ЛАМПОЧКИ С НОМИНАЛЬНЫМ НАПРЯЖЕНИЕМ 500V

НОВИНКА!

	Лампочка с плоским колпаком, с винтовыми зажимами, светящая непрерывным светом IP66/67 светодиодный модуль	L22DHV c L22DHV z L22DHV g L22DHV n L22DHV b	● ● ● ● ○	500V		42
	Лампочка с плоским квадратным колпаком с винтовыми зажимами, светящая непрерывным светом IP66/67 светодиодный модуль	L22KDHV c L22KDHV z L22KDHV g L22KDHV n L22KDHV b	● ● ● ● ○	500V		44
	Лампочка с конусным колпаком с винтовыми зажимами, светящая непрерывным светом IP66/67 светодиодный модуль	L22WDHV c L22WDHV z L22WDHV g L22WDHV n L22WDHV b	● ● ● ● ○	500V		41
	Лампочка с эллиптическим колпаком с винтовыми зажимами, светящая непрерывным светом IP66/67 светодиодный модуль	L22GDHV c L22GDHV z L22GDHV g L22GDHV n L22GDHV b	● ● ● ● ○	500V		40



СИГНАЛЬНЫЕ ЛАМПОЧКИ МОНОБЛОКИ СЕРИИ D22

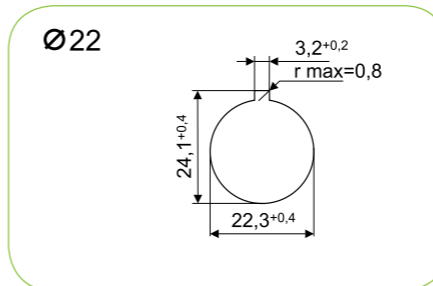
ВИД	ОБОЗНАЧЕНИЕ	ЦВЕТ	НОМИНАЛЬНОЕ НАПРЯЖЕНИЕ	РАЗМЕРЫ (мм)	МАССА (г)
	D22S c D22S z D22S g D22S n D22S b	● ● ● ● ○	24V±230V AC/DC		19
	D22SB c D22SB z D22SB g D22SB n D22SB b	● ● ● ● ○			
	D22P c D22P z D22P g D22P n D22P b	● ● ● ● ○	24V±230V AC/DC		20
	D22PB c D22PB z D22PB g D22PB n D22PB b	● ● ● ● ○			
	D22MS c D22MS z D22MS g D22MS n D22MS b	● ● ● ● ○	24V±230V AC/DC		27
	D22MP c D22MP z D22MP g D22MP n D22MPb	● ● ● ● ○			

СИГНАЛЬНЫЕ ЛАМПОЧКИ МОНОБЛОКИ СЕРИИ MD22

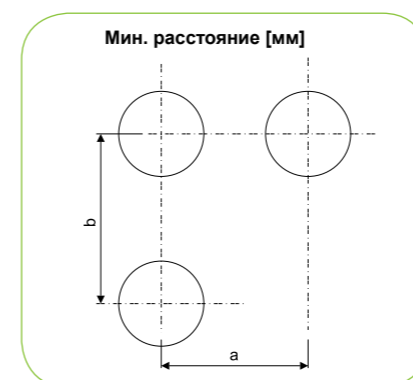
НОВИНКА!

ВИД	ОБОЗНАЧЕНИЕ	ЦВЕТ	НОМИНАЛЬНОЕ НАПРЯЖЕНИЕ	РАЗМЕРЫ (мм)	МАССА (г)
	MD22P c MD22P z MD22P g MD22P n MD22P b	● ● ● ● ○	24V±230V AC/DC		20
	MD22PB c MD22PB z MD22PB g MD22PB n MD22PB b	● ● ● ● ○			
	MD22S c MD22S z MD22S g MD22S n MD22S b	● ● ● ● ○	24V±230V AC/DC		22
	MD22SB c MD22SB z MD22SB g MD22SB n MD22SB b	● ● ● ● ○			

2a.3 МОНТАЖНЫЕ ОТВЕРСТИЯ



Групповой монтаж



Отверстие	a (мм)	b (мм)	тип лампы
Ø 22	40 30	40 65	D22, MD22 NEK22M, L22

2b СИГНАЛЬНЫЕ ЛАМПОЧКИ

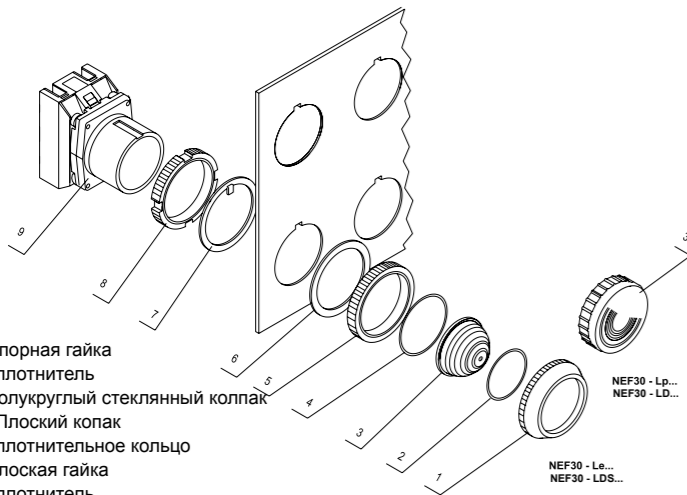
• НАЗНАЧЕНИЕ

Сигнальные лампочки серии NEF30 и D30 устанавливаются в стандартные отверстия Ø30,5мм, в сигнализационных панелях, пультах и щитах управления или прямо в корпусах устройств и машин.

Эти устройства могут эксплуатироваться в разных климатических зонах, в любом положении, под навесом в условиях промышленной среды (степень загрязнения 2).

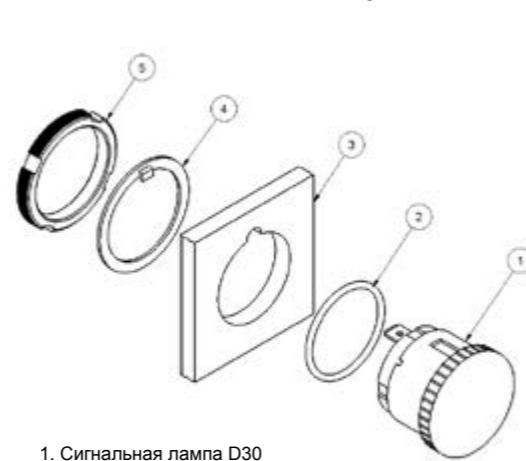
• КОНСТРУКЦИЯ

Сигнальные лампочки серии NEF30



1. Опорная гайка
2. Уплотнитель
3. Полуокруглый стеклянный колпак
- 3a. Плоский колпак
4. Уплотнительное кольцо
5. Плоская гайка
6. Уплотнитель
7. Стопорное кольцо
8. Крепящая гайка
9. Полный корпус лампы

Сигнальные лампочки серии D30



1. Сигнальная лампа D30
2. Кольцо-уплотнитель
3. Информационный щиток (макс. толщ. 6 мм)
4. Стопорное кольцо
5. Крепящая гайка

2b.1 ТЕХНИЧЕСКИЕ ПАРАМЕТРЫ

Номинальное напряжение изоляции (U_i) - для ламп 500 V - для остальных	600V 250V
Вид светящего элемента	универсальный светодиодный модуль LED светодиоды LED BA9s лампы накаливания BA9s
Номинальное напряжение (U_n)	Лампа накаливания: 6V, 12V, 24V, 48V, 110V, 230V LED BA9s: 24V AC/DC, 230V AC Универсальный светодиодный модуль: 24-230V AC/DC Светодиодный модуль 500 V: 500V AC Интегрированный LED: 24-230V AC/DC
Сила света ламп: - накаливания - светодиодных	100...400 mcd 1000 mcd
Частота проблеска мигающих ламп	1,4 - 2,8 Hz
Степеньзащиты - часть над панелью: - часть под панелью:	IP66/67 IP20 (D30: IP00)
Максимальная толщина щитка	6 мм
Окружающая среда	N/2: -15 до +30°C W/3: -30 до +50°C
Вид работы: - для ламп накаливания - для светодиодных ламп	переменный (прерывисто); лампы могут работать в непрерывном режиме, если их мощность не выше, чем 2W непрерывно
Сечения присоединительных проводов	1x или 2x LY 0.75 - 1.5 мм ² 1x или 2x DY 1 - 1.5 мм ²

2b.2 ВИДЫ СИГНАЛЬНЫХ ЛАМПОЧЕК Ø30

• ЛАМПОЧКИ С ЛАМПАМИ НАКАЛИВАНИЯ

ВИД	ОБОЗНАЧЕНИЕ	ЦВЕТ	НОМИНАЛЬНОЕ НАПРЯЖЕНИЕ	РАЗМЕРЫ (мм)	МАССА (г)
Лампа с плоским колпаком IP66/67 Тип цоколя: BA9s ¹⁾	NEF30Lp/... ²⁾ c NEF30Lp/... ²⁾ z NEF30Lp/... ²⁾ g NEF30Lp/... ²⁾ n ³⁾ NEF30Lp/... ²⁾ b	● ● ● ● ○	6V, 12V 24V, 48V 110V, 230V		82
Лампа со сферическим колпаком IP66/67 Тип цоколя: BA9s ¹⁾	NEF30Le/... ²⁾ c NEF30Le/... ²⁾ z NEF30Le/... ²⁾ g NEF30Le/... ²⁾ n ³⁾ NEF30Le/... ²⁾ b	● ● ● ● ○	6V, 12V 24V, 48V 110V, 230V		90
Лампа с самоконтролем, сферический колпак IP66/67 Тип цоколя: BA9s ¹⁾	NEF30LC/... ²⁾ c NEF30LC/... ²⁾ z NEF30LC/... ²⁾ g NEF30LC/... ²⁾ n ³⁾ NEF30LC/... ²⁾ b	● ● ● ● ○	6V, 12V 24V, 48V 110V, 230V		145


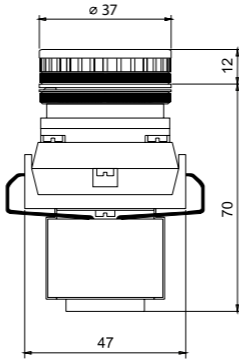

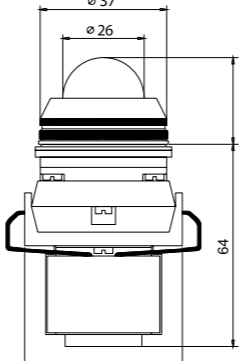
¹⁾ есть возможность применения светодиода с цоколем (24V AC/DC и 230V AC).

²⁾ вместо точек, необходимо установить номинальное напряжение, н-р NEF30Lp/230V с.

³⁾ для синего цвета рекомендуется применять подсветку светодиодом.


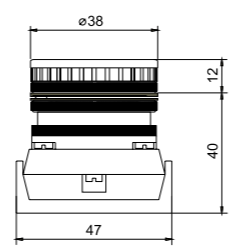

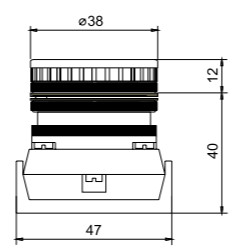

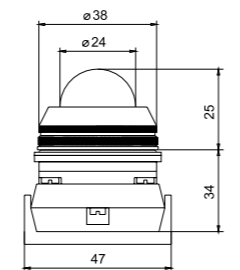

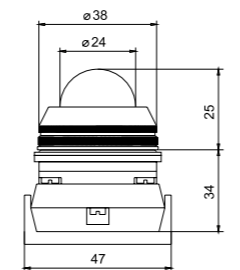



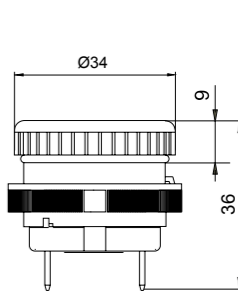
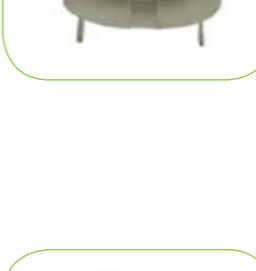
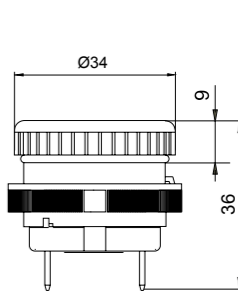

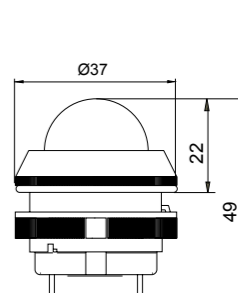

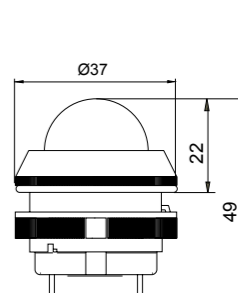
• ЛАМПЫ НАКАЛИВАНИЯ С ТРАНСФОРМАТОРОМ

ВИД	ОБОЗНАЧЕНИЕ	ЦВЕТ	НОМИНАЛЬНОЕ НАПРЯЖЕНИЕ	РАЗМЕРЫ (мм)	МАССА (г)	
	Лампа накаливания с трансформатором плоский колпак IP66/67 Тип цоколя: ВА9s 24V, 2W	NEF30LpT/... ¹⁾ c NEF30LpT/... ¹⁾ z NEF30LpT/... ¹⁾ g NEF30LpT/... ¹⁾ n NEF30LpT/... ¹⁾ b	● ● ● ● ○	230V AC		190
	Лампа накаливания с трансформатором 230V/24V 110V/24V сферический колпак IP66/67 Тип цоколя: ВА9s 24V, 2W	NEF30LeT/... ¹⁾ c NEF30LeT/... ¹⁾ z NEF30LeT/... ¹⁾ g NEF30LeT/... ¹⁾ n NEF30LeT/... ¹⁾ b	● ● ● ● ○	230V AC		204


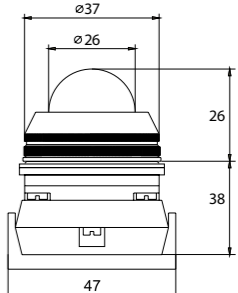
¹⁾ вместо точек необходимо мм номинальное напряжение, н-р NEF30LpT/230V с.

• СВЕТОДИОДЫ, СВЕЯЩИЕ НЕПРЕРЫВНЫМ СВЕТОМ И МИГАЮЩИЕ

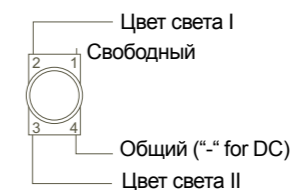
	Лампочка с плоским колпаком с винтовыми соединениями, светящая непрерывным светом IP66/67 Универсальный светодиодный модуль	NEF30LD c NEF30LD z NEF30LD g NEF30LD n NEF30LD b	● ● ● ● ○	24V÷230V AC/DC		82
	Лампочка с плоским колпаком с винтовыми соединениями, мигающая IP66/67 Универсальный светодиодный модуль	NEF30LDB c NEF30LDB z NEF30LDB g NEF30LDB n NEF30LDB b	● ● ● ● ○	24V÷230V AC/DC		82
	Лампочка со сферическим колпаком с винтовыми зажимами, светящая непрерывным светом IP66/67 Универсальный светодиодный модуль	NEF30LDS c NEF30LDS z NEF30LDS g NEF30LDS n NEF30LDS b	● ● ● ● ○	24V÷230V AC/DC		90
	Лампочка со сферическим колпаком с винтовыми соединениями, светящая мигающим светом IP66/67 Универсальный светодиодный модуль	NEF30LDSB c NEF30LDSB z NEF30LDSB g NEF30LDSB n NEF30LDSB b	● ● ● ● ○	24V÷230V AC/DC		90

ВИД	ОБОЗНАЧЕНИЕ	ЦВЕТ	НОМИНАЛЬНОЕ НАПРЯЖЕНИЕ	РАЗМЕРЫ (мм)	МАССА (г)	
	Лампочка со штыревыми соединениями, светящая непрерывным светом IP66/67 Универсальный светодиодный модуль	D30 c D30 z D30 g D30 n D30 b	● ● ● ● ○	24V÷230V AC/DC		38
	Лампочка со штыревыми соединениями, светящая мигающим светом IP66/67 Универсальный светодиодный модуль	D30B c D30B z D30B g D30B n D30B b	● ● ● ● ○	24V÷230V AC/DC		38
	Лампочка со штыревыми соединениями, светящая непрерывным светом IP66/67 Универсальный светодиодный модуль	D30S c D30S z D30S g D30S n D30S b	● ● ● ● ○	24V÷230V AC/DC		53
	Лампочка со штыревыми соединениями, светящая мигающим светом IP66/67 Универсальный светодиодный модуль	D30SB c D30SB z D30SB g D30SB n D30SB b	● ● ● ● ○	24V÷230V AC/DC		53

• СВЕТОДИОДНЫЕ ДВУХЦВЕТНЫЕ ЛАМПЫ

	Двухцветная лампа, сферический, бесцветный колпак IP66/67 Универсальный светодиодный модуль	NEF30LDS cz NEF30LDS gc NEF30LDS gz	● ● ● ● ● ●	24V÷230V AC/DC		90
---	--	---	-------------------	----------------	---	----

Внимание: Схема подключения лампы:



• СВЕТОДИОДНЫЕ ЛАМПОЧКИ С НОМИНАЛЬНЫМ НАПРЯЖЕНИЕМ 500V

НОВИНКА!



ВИД	ОБОЗНАЧЕНИЕ	ЦВЕТ	НОМИНАЛЬНОЕ НАПРЯЖЕНИЕ	РАЗМЕРЫ (мм)	МАССА (г)
Лампочка с плоским-копачком, с винтовыми зажимами, светящая непрерывным светом IP66/67 светодиодный модуль 500 V	NEF30LDHV c NEF30LDHV z NEF30LDHV g NEF30LDHV n NEF30LDHV b	● ● ● ● ○	500V AC		82



Лампочка с конусным копачком с винтовыми зажимами, светящая непрерывным светом IP66/67 светодиодный модуль 500 V	NEF30LDSHV c NEF30LDSHV z NEF30LDSHV g NEF30LDSHV n NEF30LDSHV b	● ● ● ● ○	500V AC		90
---	--	-----------------------	---------	--	----

• СТРОБОСКОПИЧЕСКИЕ СВЕТОДИОДНЫЕ ЛАМПОЧКИ

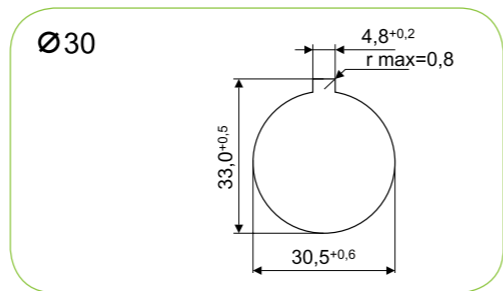
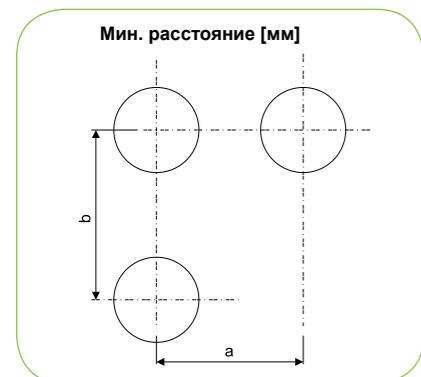
НОВИНКА!



Лампочка с конусным копачком с винтовыми зажимами, стробоскопическая IP66/67 Интегрированный LEDs	NEF30FLASH c NEF30FLASH z NEF30FLASH g NEF30FLASH n NEF30FLASH b	● ● ● ● ○	24V+230V AC/DC		90
--	--	-----------------------	----------------	--	----

2b.3 СИГНАЛЬНЫЕ ЛАМПОЧКИ МОНТАЖНЫЕ ОТВЕРСТИЯ

• Групповой монтаж



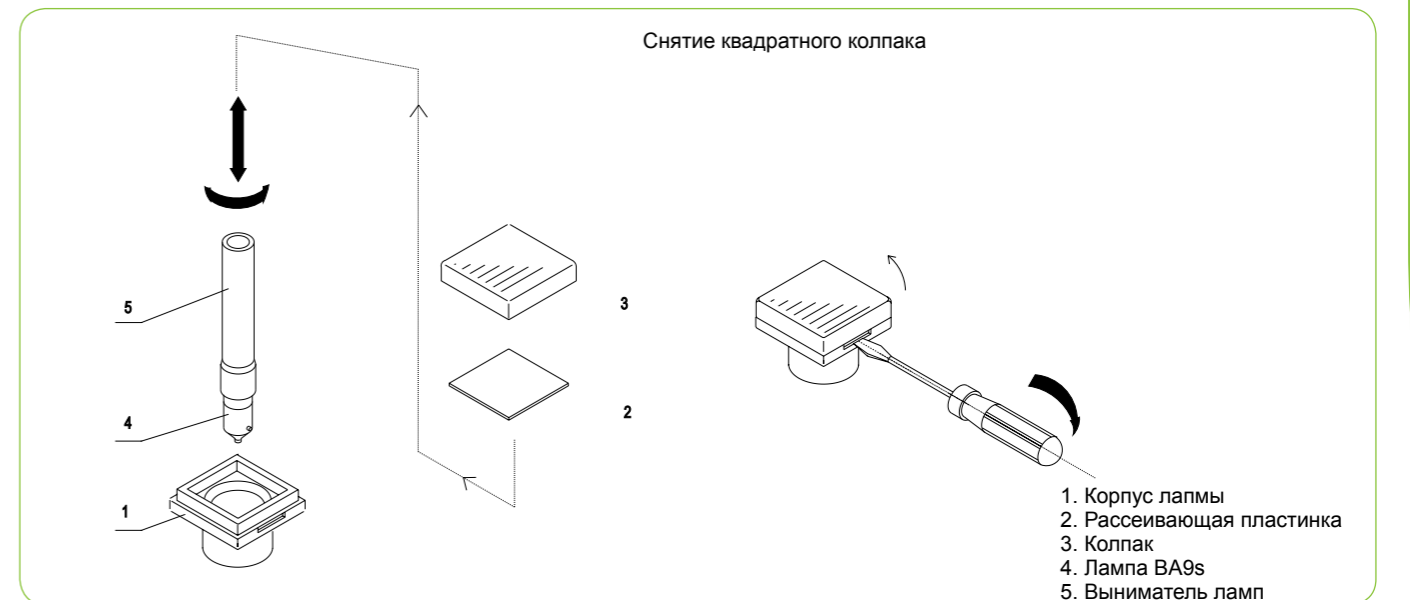
Отверстие	a (мм)	b (мм)	Тип лампы
Ø 30	50	65	NEF30, D30

2c СИГНАЛЬНЫЕ ЛАМПОЧКИ ИСТОЧНИКИ СВЕТА

Источник света	НОМИНАЛЬНОЕ НАПРЯЖЕНИЕ	Мощность	Назначение
Лампы BA9s	6V, 12V, 24V	2W	Кнопки с подсветкой: NEF30 Сигнальные лампочки: NEF30-L, L22
Лампы BA9s	48V	2W	Кнопки с подсветкой: NEF30 Сигнальные лампочки: NEF30-L, L22
Лампы BA9s	130V, 230V	2,4 ...3W	Кнопки с подсветкой: NEF30 Сигнальные лампочки: NEF30-L, L22
LED с цоколем BA9s	24V AC/DC 230V AC	0,5W 0,7W	Кнопки с подсветкой: NEF30 Сигнальные лампочки: NEF30-L, L22
Универсальный блок с подсветкой	24-230V AC/DC	max 1W	Кнопки с подсветкой: NEF22, NEK22M Сигнальные лампочки: NEK22M
Универсальный блок с подсветкой	24-230V AC/DC	max 1W	Кнопки с подсветкой: NEF30-KLD,WLD, UKLD, UWLD Сигнальные лампочки: L22D, KD, WD и GD, L22WD и GD, D22, MD22, NEF30LD и LDS, D30
Светодиодный модуль	500V AC	5W	Сигнальные лампочки: L22DHV, KDHV, WDHV и GDHV, NEF30LDHV и LDSHV
Интегрированный LED	24-230V AC/DC	max 2W	Сигнальные лампочки: NEF30FLASH

2d СИГНАЛЬНЫЕ ЛАМПОЧКИ ЗАМЕНА ЛАМП

Замена поврежденной лампочки осуществляется без необходимости демонтажа лампы. Следует удалить или отвинтить колпачок в лампах Ø22 либо отвинтить коническую гайку в лампах Ø30. Замена ламп облегчается выниматель лампочек - поз. 5 на рисунке ниже. Выниматель ламп используется для удаления и установки лампочек BA9s и BA7s. На следующем рисунке представлен способ замены лампочки на примере сигнальной лампы типа L22-K.





УНИВЕРСАЛЬНЫЕ СВЕТОДИОДНЫЕ ИНДИКАТОРЫ И ЦИФРОВЫЕ ИЗМЕРИТЕЛИ



• NEF22, NEK22M, NEF30



• MD22



• СВЕТО-ЗВУКОВОЙ ИНДИКАТОР
BUZZER NEF30

3а СВЕТОДИОДНЫЕ ИНДИКАТОРЫ NEF22, NEK22M, NEF30

НАЗНАЧЕНИЕ

Сигнальные индикаторы представляют собой особый вариант сигнальных ламп. Светящимся элементом являются светодиоды, которые характеризуются высокой прочностью и низким энергопотреблением. От основных ламп индикаторы отличаются применением нескольких светодиодов, зажигаемых группами и формирующими определенными символами, принятыми в области электротехники и автоматизации. Кроме того, в настоящее время благодаря универсальному модулю стабилизации тока светодиодов индикаторы работают с любым напряжением между 24V - 230V переменного или постоянного тока (кроме индикатора наличия фаз - на-

пряжение 230V AC/DC). Все сигнальные индикаторы могут быть использованы в тяжелых промышленных условиях. Корпусы индикаторов NEK22M и NEF30 сделаны из металла, а корпусы индикаторов NEF22 – из пластика. Колпак изготовлен из прозрачного поликарбонатного огнестойкого пластика, устойчивого к механическим ударам. Индикаторы NEF22 и NEK22M предназначены для монтажа в стандартные отверстия Ø22,5 мм, а NEF30 – в отверстия Ø30,5 мм – в панелях, пультах сигнализации и управления или непосредственно в корпусах машин и оборудования.

СТРОЕНИЕ И ДЕЙСТВИЕ

Индикаторы NEF22 и NEK22M имеют сегментное строение и состоят из:

- части над панелью, называемой индикатором.
- части под

3а.1 ТЕХНИЧЕСКИЕ ПАРАМЕТРЫ

Номинальное напряжение изоляции (U_i) - Для индикаторов NEF22WF, NEK22MWF, NEF30WF - Для остальных	500 V 250 V
Номинальное напряжение (U_e) - Для индикаторов NEF22WF, NEK22MWF, NEF30WF - Для остальных	3 x 230V AC 24+230V AC/DC
Вид светящего элемента	Сила света
Максимальная толщина панели	6 мм
Степень защиты - часть над панелью - часть под панелью	IP66/67 IP20
Температура окружающей среды для исполнения	N2 -15...+30°C W3 -30...+50°C
Сечения присоединительных проводов	1x или 2x LY 0.75 - 1.5 мм ² 1x или 2x DY 1 - 1.5 мм ²

Изделие соответствует норме PN-EN 60947-5-1

3а.2 ВИДЫ ИНДИКАТОРОВ

ИНДИКАТОРЫ ПОЛОЖЕНИЯ

Они используются в автоматизации и промышленной энергетике, в частности, для указания положения контактов выключателей, разъединителей и т.д., в синоптических таблицах гидравлических, пневматических систем и паровых сетей для сигнализации положений клапанов или задвижек. Светящийся элемент индикатора

положения образуют 10 светодиодов, расположенных в форме двух перпендикулярных балок. Эти индикаторы, в зависимости от цвета светодиодов, производятся в нескольких вариантах.

Ø 30 мм	Обозначение	Ø 22 мм	Обозначение	Ø 22 мм	Обозначение	Цвет
	NEF30WP cz NEF30WP gz NEF30WP cg NEF30WP g NEF30WP z NEF30WP c		NEF22WP cz NEF22WP gz NEF22WP cg NEF22WP g NEF22WP z NEF22WP c		NEK22MWP cz NEK22MWP gz NEK22MWP cg NEK22MWP g NEK22MWP z NEK22MWP c	
масса (г)	86		38		65	

ИНДИКАТОРЫ НАЛИЧИЯ ФАЗ

Они используются в трехфазных цепях. Предназначены для сигнализации о наличии напряжения в трех фазах. Сигнальными элементами являются 3 электролюминесцентных светодиода, по-

казывающие правильную работу каждой из 3 фаз: желтый (L1) - 1 фаза, зеленый (L2) - 2 фаза и красный (L3) - 3 фаза.

Ø 30	Обозначение	Ø 22 мм	Обозначение	Ø 22 мм	Обозначение	Цвет
	NEF30WF		NEF22WF		NEK22MWF	
масса (г)	86		39		65	

ИНДИКАТОРЫ ЗАЗЕМЛЕНИЯ

Они могут сигнализировать состояние заземления и информировать о заземлении данной электрической цепи. Расположение све-

тодиодов желтого цвета формирует символ заземления.

Ø 30 мм	Обозначение	Ø 22 мм	Обозначение	Ø 22 мм	Обозначение	Цвет
	NEF30WU c NEF30WU g NEF30WU z		NEF22WU c NEF22WU g NEF22WU z		NEK22MWU c NEK22MWU g NEK22MWU z	
масса (г)	86		37		63	

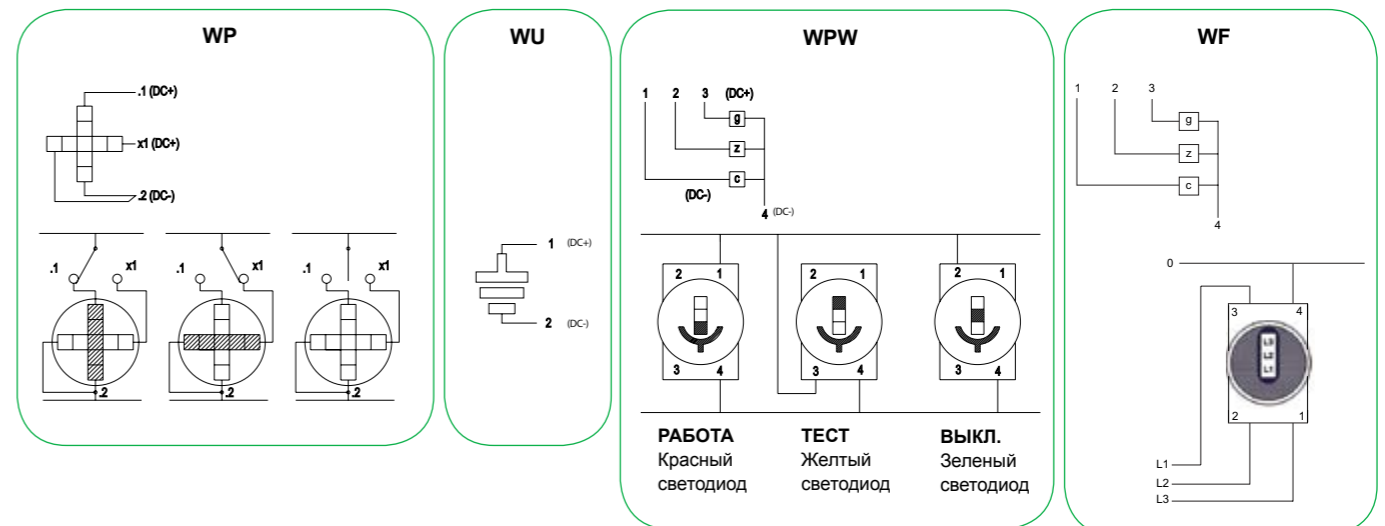
ИНДИКАТОРЫ ПОЛОЖЕНИЯ ВЫКЛЮЧАТЕЛЯ

Предназначены для сигнализации состояния положения выключателей, разъединителей и т.д. На маскирующей пластине

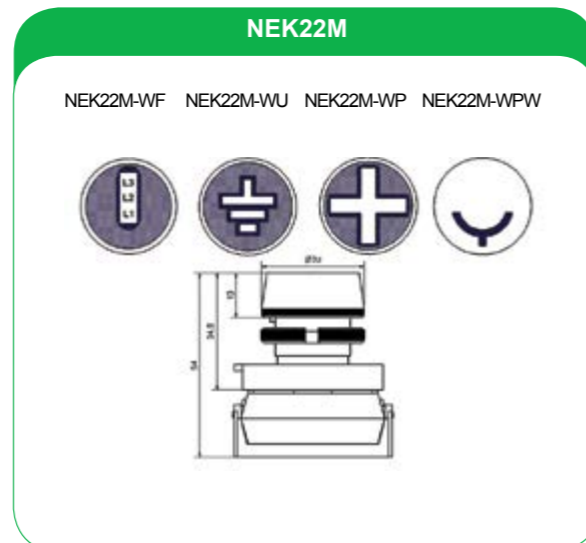
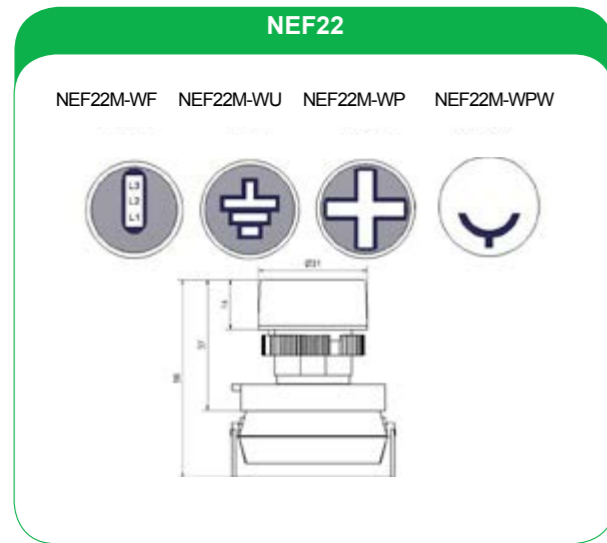
под плоским прозрачным колпаком индикатора расположен условный символ контакта выключателя и три светодиода разных цветов.

Ø 30 мм	Обозначение	Ø 22 мм	Обозначение	Ø 22 мм	Обозначение	Цвет
	NEF30WPW		NEF22WPW		NEK22MWPW	
масса (г)	88		40		66	

3а.3 СХЕМЫ ПОДКЛЮЧЕНИЯ



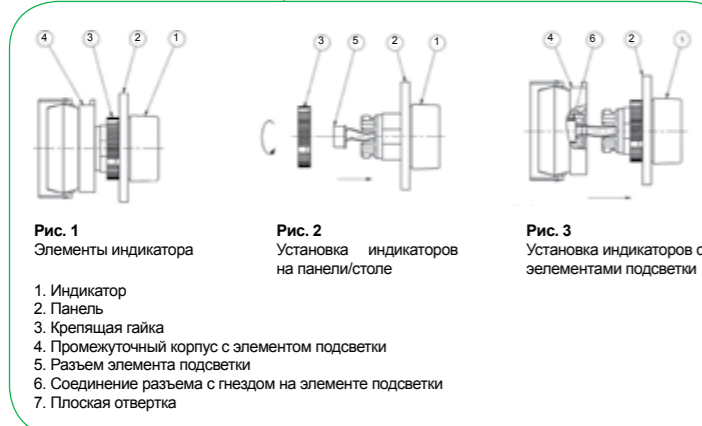
3a.4 ГАБАРИТНЫЕ РАЗМЕРЫ



3a.5 МОНТАЖНЫЕ ОТВЕРСТИЯ

Установка индикаторов NEF22 и NEK22M

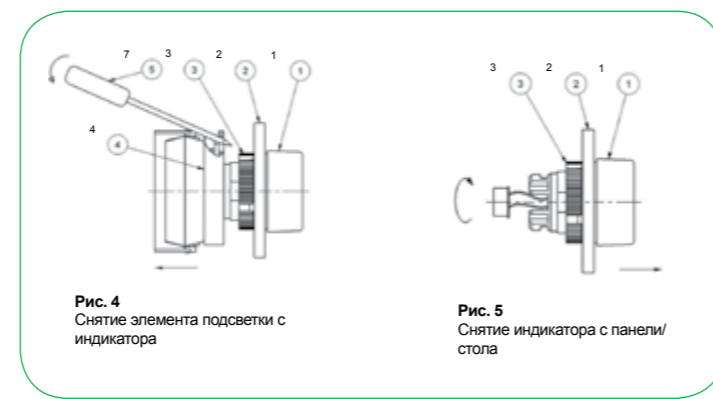
Индикатор (1) следует вставить в отверстие панели (2), а затем к части под панелью привинтить крепящую гайку (3) для фиксации индикатора (рис. 2). Затем подключить разъем (4) индикатора в гнездо, поместить в элемент подсветки (4, рис. 3). Затем на индикаторе следует защелкнуть промежуточный корпус с элементом подсветки по рис.3



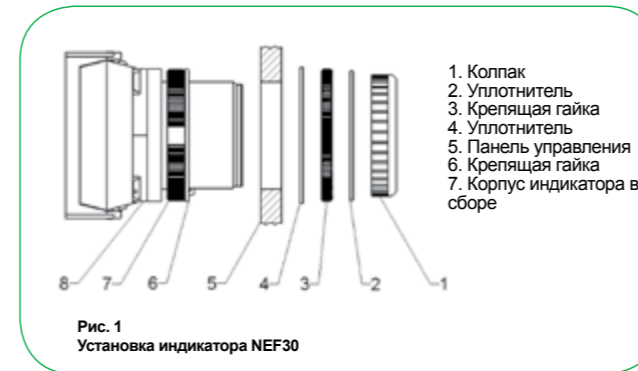
Демонтаж

Применить следующие действия:

- 1) Сначала следует вставить плоскую отвертку (5) в отверстие в проушине промежуточного корпуса, слегка приподнять и потянуть за корпус от индикатора (рис. 4).
- 2) Затем вынуть разъем индикатора из гнезда в элементе подсветки.
- 3) в конце следует отвинтить крепящую гайку (3), что даст возможность вынуть индикатор (1) из панели (2) (рис. 5).



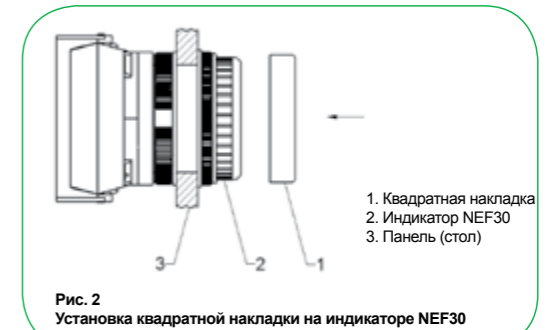
Установка индикаторов NEF30



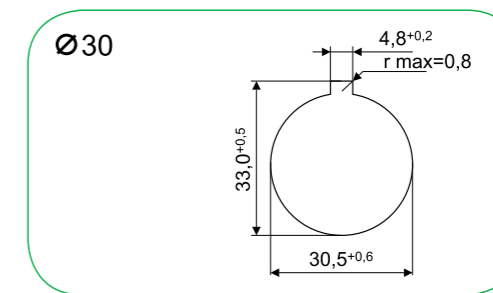
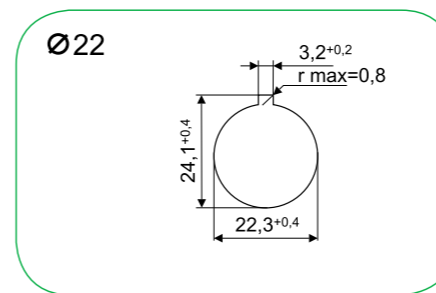
Корпус индикатора (8) с крепящей гайкой (7) и установочным (позиционирующим) кольцом (6) вкладывают в монтажное отверстие снизу панели (5), устанавливают широкую прокладку (2) и навинчивают плоскую гайку (3), устанавливают еще одну прокладку (4) и навинчивают колпак (1), а затем затягивают крепящую гайку (7) под панелью. После установки индикатора в монтажное отверстие можно надеть на колпак квадратную накладку (рис. 2)

Квадратные накладки для индикаторов

ВНИМАНИЕ: Символ для заказа накладки WO-НАКЛАДКА NEF30. Размеры накладки на стр.36.

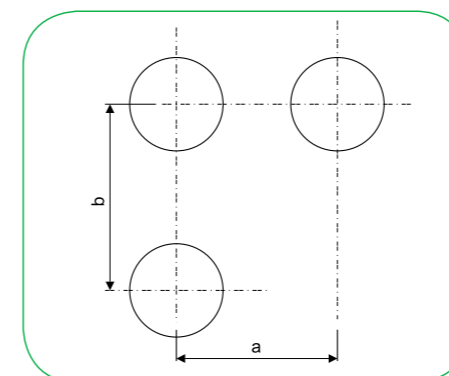


3a.6 МОНТАЖНЫЕ ОТВЕРСТИЯ



Групповой монтаж

Мин. расстояние [мм]



отверстие	a (мм)	b (мм)	тип индикатора
Ø 22	30	65	NEF22, NEK22M
Ø 30	50	65	NEF30

НОВИНКА!

3b СВЕТодиодные индикаторы моноблоки MD22

• НАЗНАЧЕНИЕ

Индикаторы MD22 предназначены для монтажа в стандартные отверстия Ø22,5мм - в панелях, пультах сигнализации и управления или непосредственно в корпусах машин и оборудования.

Стекланный колпак выполнен из прозрачного поликарбоната, который представляет собой материал, устойчивый к механическим воздействиям, противопожарный.

• КОНСТРУКЦИЯ

Индикаторы MD22 имеют сегментное строение и состоят из:

- части над панелью, называемой индикатором,
- части под панелью.

3b.1 ТЕХНИЧЕСКИЕ ПАРАМЕТРЫ

Номинальное напряжение изоляции (U _i)	250 V
Номинальное напряжение (U _e)	24+230V AC/DC
Тип светового элемента	LED
Максимальная толщина панели	4 мм
Степень защиты - Часть над панелью - Часть под панелью	IP66/67 IP20
Температура окружающей среды для конкретного исполнения	N2 -15...+30°C W3 -30...+50°C
Сечения присоединительных проводов	1xLY 0,34 - 0,75 мм ² 1xDY 0,34 - 1,0 мм ²



Изделие соответствует нормам PN-EN 60947-5-1

3b.2 ВИДЫ ИНДИКАТОРОВ

• ИНДИКАТОРЫ ПОЛОЖЕНИЯ

Они используются в автоматизации и промышленной энергетике, в частности, для указания положения контактов выключателей, разъединителей и т.д., в синоптических таблицах гидравлических, пневматических систем и паровых сетей для сигнализации положений клапанов или задвижек. Светящийся элемент индикатора по-



ложения образуют 10 светодиодов, расположенных в форме двух перпендикулярных балок. Данные индикаторы, в зависимости от цвета светодиодов, производятся в нескольких вариантах.

Ø 22 мм	Обозначение	Цвет	Масса (г)
	MD22WP cz MD22WP gz MD22WP cg MD22WP g MD22WP z MD22WP c		21

• ИНДИКАТОРЫ ЗАЗЕМЛЕНИЯ

Они могут сигнализировать состояние заземления и информировать о заземлении данной электрической цепи.



Расположение светодиодов желтого цвета формирует символ заземления.

Ø 22 мм	Обозначение	Цвет	Масса (г)
	MD22WU c MD22WU g MD22WU z		21

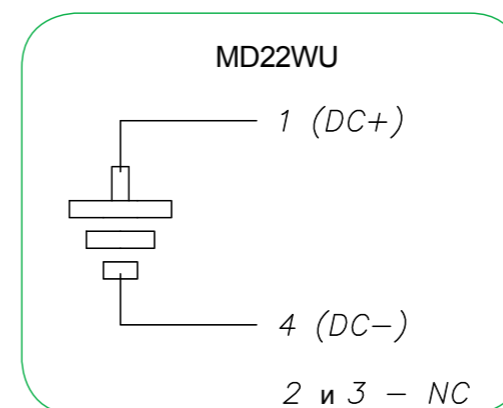
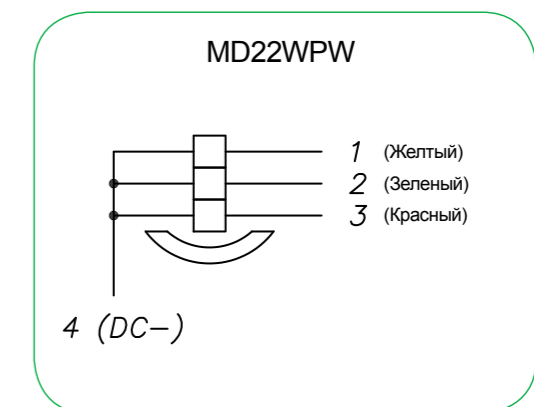
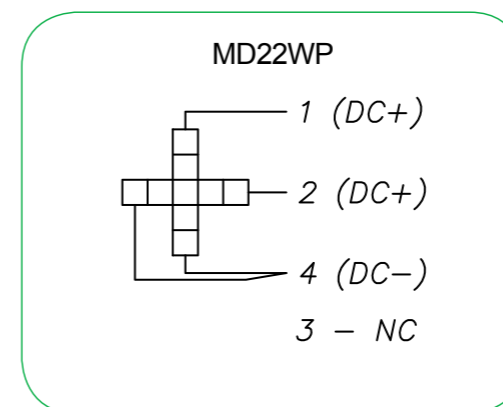
• ИНДИКАТОРЫ ПОЛОЖЕНИЯ ВЫКЛЮЧАТЕЛЯ

Предназначены для сигнализации состояния положения выключателей, разъединителей и т.д. На маскирующей пластине

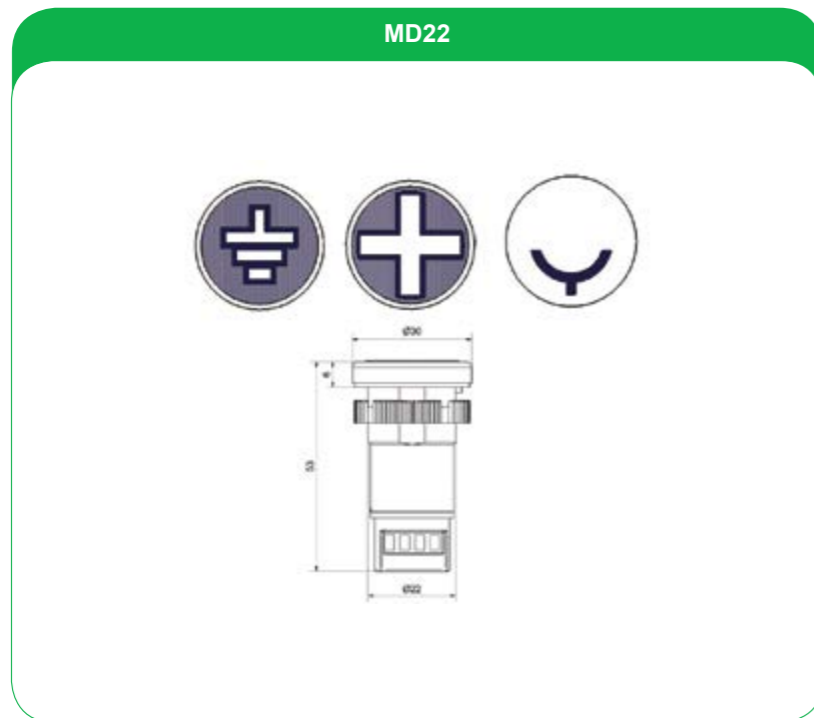
под плоским прозрачным колпаком индикатора расположен условный символ контакта выключателя и три светодиода разных цветов.

Ø 22 мм	Обозначение	Цвет	Масса (г)
	MD22WPW		21

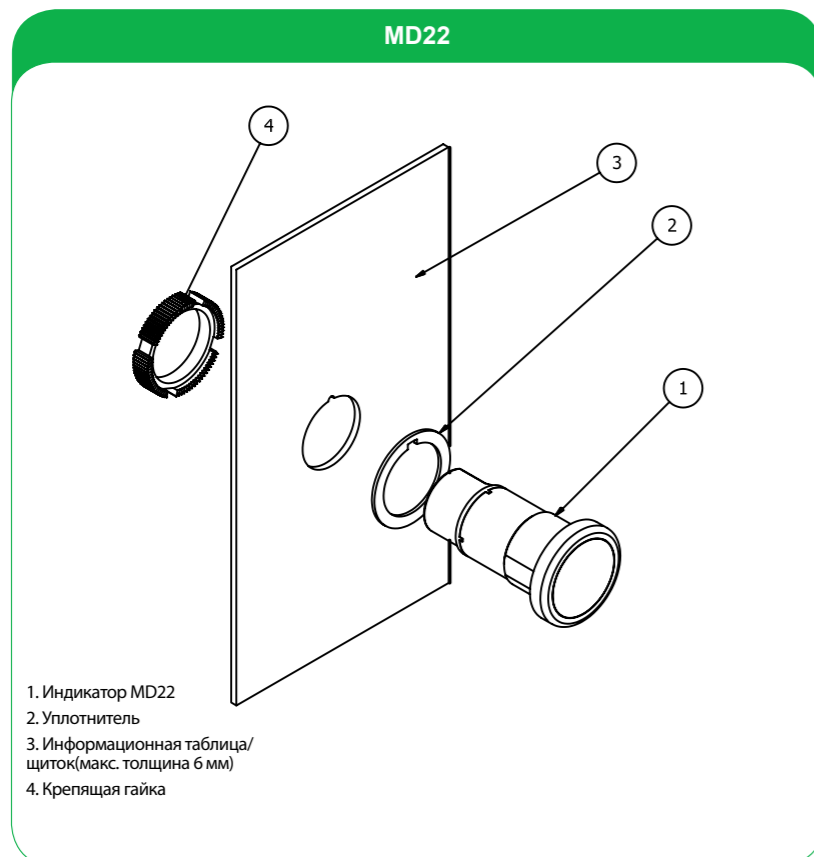
3b.3 СХЕМЫ ПОДКЛЮЧЕНИЯ



3b.4 ГАБАРИТНЫЕ РАЗМЕРЫ

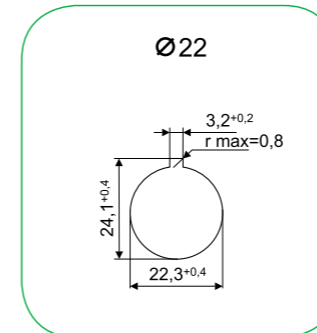


3b.5 МОНТАЖ



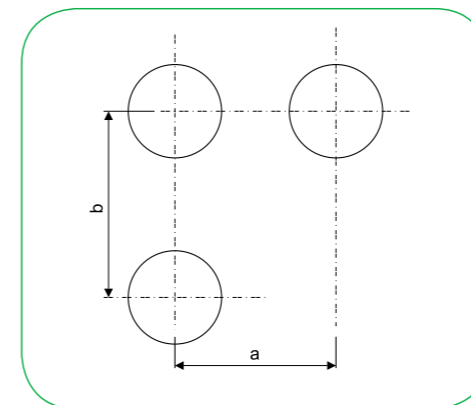
3b.6 МОНТАЖНЫЕ ОТВЕРСТИЯ

Размеры [мм]



• Групповой монтаж

Мин. расстояние [мм]



Отверстие	a (мм)	b (мм)	Тип индикатора
Ø 22	40	40	MD22

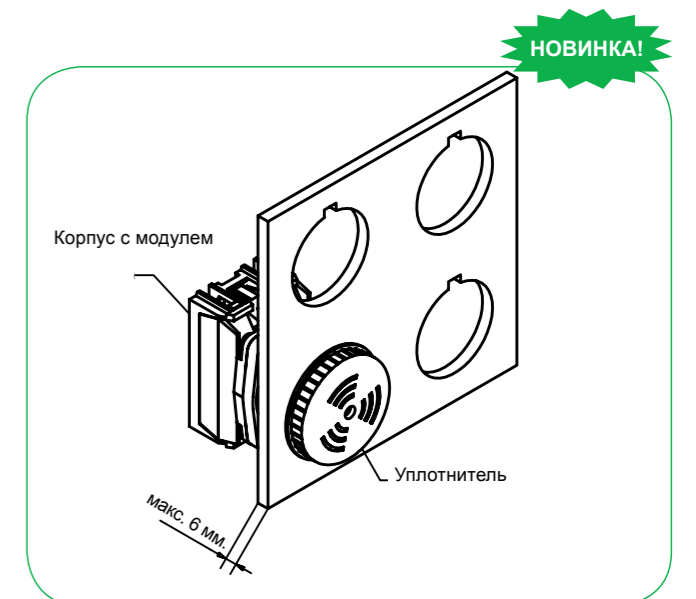
3c ЗВУКОВОЙ СИГНАЛИЗАТОР BUZZER СЕРИИ NEF30

• НАЗНАЧЕНИЕ

Звуковые сигнализаторы NEF30 предназначены для монтажа в стандартные отверстия Ø30.5мм - в панелях, пультах сигнализации и управления или непосредственно в корпусах машин и оборудования. Сигнализаторы выпускаются в двух вариантах: с непрерывным звуком (NEF30-BUZZ) и с перерывами (NEF30-BIP). Точно так же лампы и индикаторы серии NEF30, звуковые сигнализаторы работают под любым напряжением в диапазоне 24-230V AC/DC.

• КОСТРУКЦИЯ

Звуковой сигнализатор состоит из следующих элементов:
- Часть расположена над панелью, также упоминается как звуковой сигнализатор,
- Часть расположена под панелью, который включает в себя промежуточный корпус и переключающий элемент.




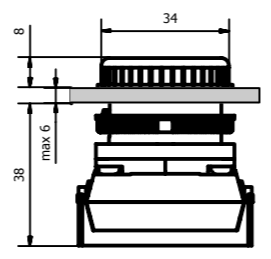

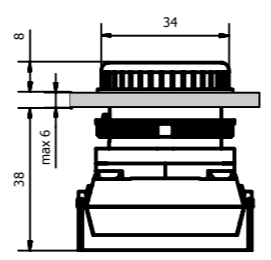
НОВИНКА!

3с.1 ТЕХНИЧЕСКИЙ ПАРАМЕТРЫ

Номинальное напряжение изоляции (U_i)	250 V
Номинальное напряжение (U_n)	24+230V AC/DC
Уровень громкости звука	80 ⁺¹⁰ dB (расстояние 10 cm)
Частота	3,7 kHz
Степень защиты - Часть над панелью - Часть под панелью	IP30 IP20
Максимальная толщина панели	6 мм
Температура окружающей среды для конкретного исполнения	-15°...+30°C
Тепловая мощность макс	2W
Сечения присоединительных проводов	1x или 2x LY 0.75 - 1.5 мм ² 1x или 2x DY 1 - 1.5 мм ²

Изделие соответствует норме PN-EN 60947-5-1

3с.2 ТИПЫ ЗВУКОВЫХ СИГНАЛИЗАТОРОВ BUZZER

ВИД	ОБОЗНАЧЕНИЕ	ЦВЕТ	НОМИНАЛЬНОЕ НАПРЯЖЕНИЕ	РАЗМЕРЫ(мм)
	Звуковой сигнализатор с прерывистым звуком Сила звука 80dB IP30	●	24-230V AC/DC	
	Вуковой сигнализатор с постоянным звуком Сила звука 80dB IP30	●	24-230V AC/DC	

3с.3 Монтаж

• NEF30-BIP NEF30-BUZZ

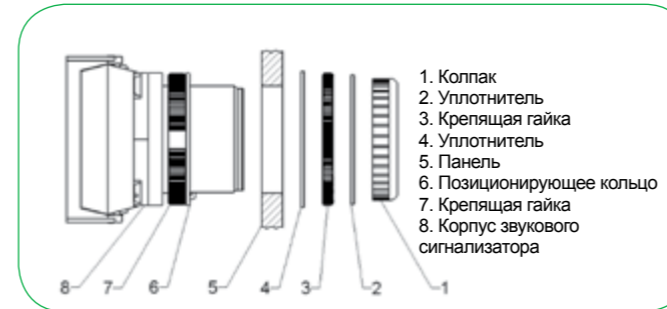
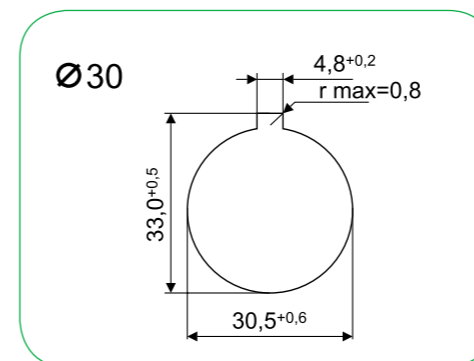


Рис. 1
Монтаж звукового сигнализатора NEF30 buzzer

Корпус (8) с крепежной гайкой (7) позиционирующее кольцо(6) вставляются в монтажное отверстие в нижнюю часть панели (5), накладывают более широкий уплотнитель (4) крепежная гайка(3) накладывают следующий уплотнитель (2) закручивается корпус (1) а затем докрутить гайку (7) под панелью.

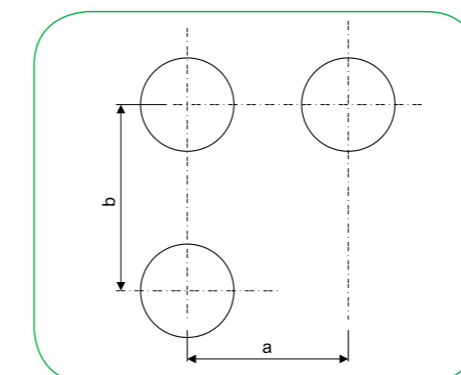
3с.4 МОНТАЖНЫЕ ОТВЕРСТИЯ

Размеры [мм]



• Групповой монтаж

Мин. расстояние [мм]



Отверстие	a (мм)	b (мм)	Тип звукового
Ø 30	50	65	NEF30-BIP NEF30-BUZZ



ЦИФРОВЫЕ ИЗМЕРИТЕЛИ И УКАЗАТЕЛИ



• ЦИФРОВЫЕ ИЗМЕРИТЕЛИ И
УКАЗАТЕЛИ NEF30MS



• ЦИФРОВОЙ ИЗМЕРИТЕЛЬ
ТЕМПЕРАТУР NEF22-TEMP, NEF30-
TEMP

4a ЦИФРОВЫЕ ИЗМЕРИТЕЛИ СЕРИИ NEF30MC

• НАЗНАЧЕНИЕ

Цифровые измерители серии NEF30-MC являются продолжением серии NEF30, включающей кнопки управления, сигнальные лампы и индикаторы. Характерные черты всех измерителей NEF30-MC - это установка в стандартных отверстиях Ø 30,5 мм. Они визуальны согласованы с другими устройствами из серии NEF30. Они были разработаны для использования как промышленные щитовые измерительные приборы. Измеритель имеет две кнопки программирования (в зависимости от версии измерителя), доступные после снятия передней маскирующей панели.

• КОНСТРУКЦИЯ

Цифровые измерители состоят из следующих элементов:
 - Часть расположена над панелью, также упоминается как дисплей,
 - Часть расположена под панелью, который включает соединения.

4a.1 ТЕХНИЧЕСКИЕ ПАРАМЕТРЫ

Напряжение питания - Вольтметр, амперметр, измеритель температуры, измеритель частоты - Барограф - Индикатор петли тока	24-230 V AC/DC ¹⁾ 24 V AC/DC 24V DC (питание непосредственно от петли)
Макс. разрез присоединительных проводов	1,5 мм ²
Устойчивость к помехам	согласно .. PN-EN 61000-6-2
Излучение помех	согласно .. PN-EN 61000-6-4
Категория установки (вольтметр, амперметр, измеритель частоты)	III
Рабочее напряжение по отношению к земле (Вольтметр, амперметр, измеритель частоты)	300 V AC
Базовая точность - вольтметр - амперметр - измеритель температуры - барограф - индикатор петли тока	0.5% от диапазона + 1 цифра (3-цифровой дисплей) 0.5% от диапазона + 10 цифр (4- цифровый дисплей) 1% от диапазона ±1°C от диапазона -10+85°C ±2°C полезный диапазон измерения 5% от диапазона 5% от диапазона
Дисплей - Вольтметр, амперметр, измеритель частоты, Измеритель температур, измеритель частоты - Барограф	4 LED цифры, высота 10мм 2 LED цифры и 10-и сегментная линейка LED
Безопасность вольтметр, амперметр, измеритель температуры, измеритель частоты	согласно PN-EN 61010-1
Степень защиты	IP64 над столом, IP20 корпус и зажимы
Температура окружающей среды для конкретного исполнения - вольтметр, амперметр, измеритель частоты - измеритель температур - барограф, индикатор петли тока	(-30...+50°C) (-30...+50°C), (-55...+125°C зонд) (-20...+50°C)
Потребляемая мощность -Вольтметр, амперметр, измеритель температуры, измеритель частоты - Барометр - Измеритель петли тока	макс 2 W макс 0,3 W макс 0,7 W
Полезный диапазон измерения - вольтметр - амперметр 1A AC - амперметр 5A AC - измеритель температур - барограф - индикатор петли тока	10÷300 V AC 0,02÷1A AC 0,1-5A AC -55÷125°C 0-10 V, 0-24mA 3,6mA-20,4mA
Падение напряжения (индикатор токовой петли)	2,7V при 3,6mA; 3,5V при 20,4mA
Мин. пусковой ток (измеритель петли тока)	3,5mA
Входное сопротивление - Вольтметр, частотомер - Амперметр 1A AC - Амперметр переменного тока 5A	1,2MΩ 20mΩ

¹⁾ Любое напряжение питания в пределах указанного диапазона, без переключения или изменения настроек

4a.2 ВИДЫ ИЗМЕРИТЕЛЕЙ И ИНДИКАТОРОВ



ВИД	ОБОЗНАЧЕНИЕ	ЦВЕТ	МАССА (г)
NEF30MC-V AC ВОЛЬТОМЕТР 300V AC	Измеритель в версии NEF30-MC-VAC- это вольтметр, который используется в основном для контроля напряжения энергетической сети 230V AC. Диапазон измерений – 3-250-300V AC. Есть возможность отображения трехзначного или четырехзначного номера. Переключается пользователем или установщиком, одной из кнопок программирования (другая не используется). Настройка сохраняется в энергонезависимой памяти. Основной процедурой является трехзначное отображение. Для отображения четырехзначной цифры (после запятой) интерполируется - происходит от среднего 64 измерений, рассчитанных с точностью большей, чем точность единичного измерения.	● ●	72
NEF30MC-A AC АМПЕРМЕТР 1A AC	Измеритель в версии NEF30MC-A-AC предназначен для измерения тока AC в диапазоне 1A непосредственно или с измерительного трансформатора. В случае применения трансформатора может быть запрограммировано любое пересчетное устройство путем введения значения максимального показания, соответствующего току 1A на входе измерителя с помощью кнопок программирования.	● ●	72
NEF30MC-A 5A AC АМПЕРМЕТР 5A AC	Измеритель в версии NEF30MC-A 5A AC предназначен для измерения тока AC в диапазоне 5A непосредственно или с измерительного трансформатора. В случае применения трансформатора может быть запрограммировано любое пересчетное устройство путем введения значения максимального показания, соответствующего току 5A на входе измерителя с помощью кнопок программирования.	● ●	72
NEF30MC-T ИЗМЕРИТЕЛЬ ТЕМПЕРАТУР	NEF30MC-T измерительный прибор представляет собой цифровой измеритель температуры для контроля температуры в коммутационных шкафах, температуры промышленных устройств и т.д. Прибор показывает диапазон температур - 55 + 125 ° C. с возможностью устанавливать температурный порог, при превышении которого, измеритель начинает мигать с частотой ок 1Hz. Измеритель находится внутри измерительного зонда (стандартная длина 3 м) .Это является специализированной аналого-цифровой интегральной схемой, приспособленной для работы с микропроцессорными системами. Выходной сигнал цифровой.	● ●	72 ¹⁾
NEF30MC-BAR БАРОГРАФ	NEF30MC-BAR является индикатором уровня наполнения в контейнерах. Позволяет локально считывать измеренные значения благодаря конвертером монтированным в любой точке измерительной системы. Индикатор оснащен двумя цифрами вместе с 10-и сегментной линейкой, которая высвечивает значения в пределах 0 + 99 процентных единиц, а также визуальную графическую информацию.	● ●	72

¹⁾ вес прибора без измерительного зонда

НОВИНКА!



**NEF30MC-F
ИЗМЕРИТЕЛЬ
ЧАСТОТ**

NEF30MC-F представляет собой измеритель частоты предназначен в основном для мониторинга частоты напряжения создаваемого электрическими генераторами, устройствами, поддерживающими напряжение и т.д. Он имеет четыре типа измерения частоты связанные с режимами:

Режим 1 предназначен для точного измерения частоты 50 Гц или 60 Гц (диапазон измерения 30.00 ÷ 80.00Hz). Продолжительность 30 циклов конечного измерения отсчитывается (60 переходов через нуль).

Режим 2, схож с режимом 1, за исключением, что продолжительность 300 циклов конечного измерения отсчитывается (600 переходов через нуль) (диапазон измерения 300,0 ÷ 800.0Hz).

Режим 3, измерение производится с помощью метода подсчета переходов через нуль в течение 0,5 сек. (диапазон измерения 10 ÷ 5000Гц) курс.

Режим 4, измерение производится с помощью метода подсчета переходов через нуль в течение 5 сек. курс. Частота указано среднее значение в течение 5 сек. времени (диапазон измерений 10,0 ÷ 999.9Hz).

НОВИНКА!

● 72



**NEF30MC-LPI
ИНДИКАТОР
ПЕТЛИ ТОКА**

NEF30MC-LPI является цифровым индикатором петли тока, что позволяет локально считывать измеренные значения благодаря конвертерам в любой точке измерительной системы. В связи с низким потреблением энергии, он может питаться непосредственно от петли и не требует дополнительного источника напряжения.

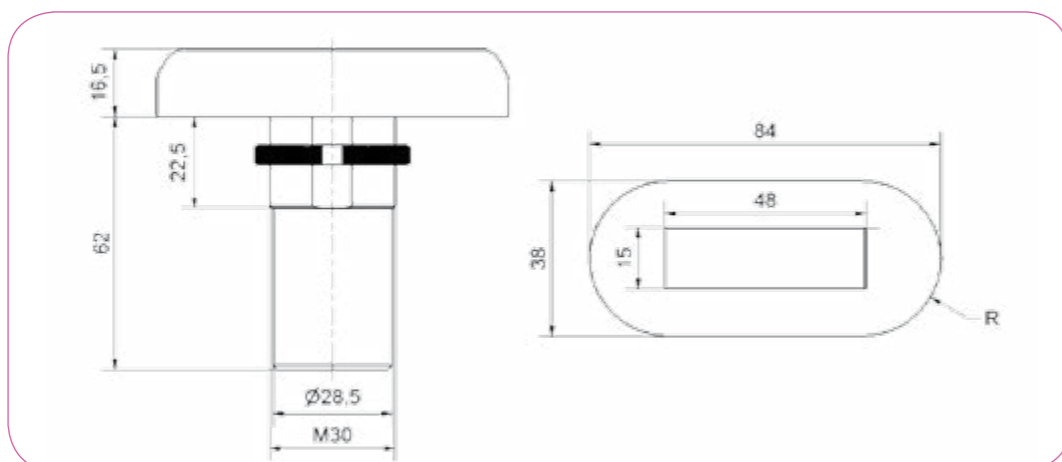
Это устройство оснащено 4 полными цифрами, которые позволяют считывать значения в пределах -1999 - 9999 единиц. Возможна любая калибровка указанного значения, а также корректировка десятичной точки преимущества.

Все параметры программируются с помощью двух кнопок, находящихся под передней крышкой индикатора.

НОВИНКА!

● 72

4a.3 РАЗМЕРЫ

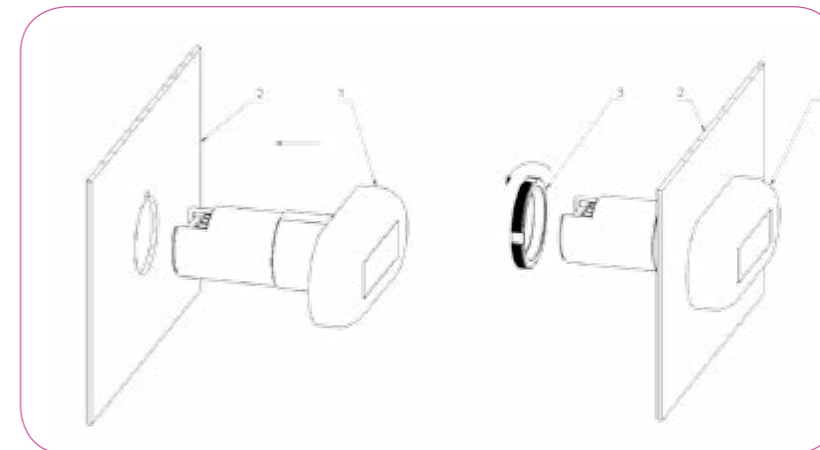


4a.4 МОНТАЖ

• МОНТАЖ

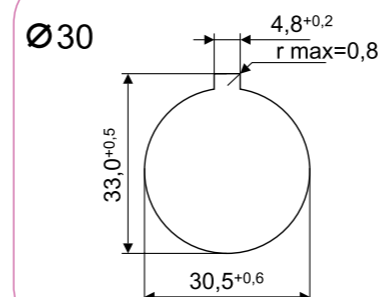
Цифровой измеритель (1) вкладывают в монтажное отверстие с передней стороны панели (2). Прикручивают крепящую гайку (3) под панелью.

1. Цифровой измеритель NEF30-MC
2. Панель
3. Крепящая гайка



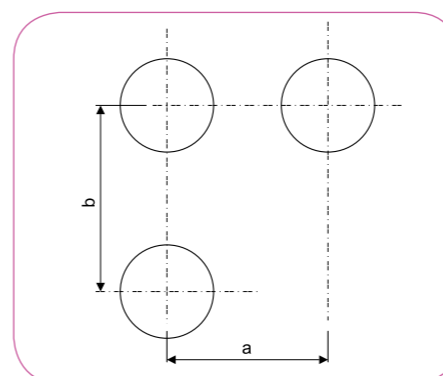
4a.5 МОНТАЖНЫЕ ОТВЕРСТИЯ

Размеры [мм]



• Групповой монтаж

Мин. расстояние [мм]



Отверстие	a (мм)	b (мм)	Тип индикатора
∅ 30	96	50	NEF30MC-V AC NEF30MC-A AC NEF30MC-A 5A AC NEF30MC-T NEF30MC-LPI NEF30MC-F
∅ 30	50	96	NEF30MC-BAR

НОВИНКА!

4b. ИНДИКАТОР ТЕМПЕРАТУР NEF22-TEMP и NEF30-TEMP

• НАЗНАЧЕНИЕ

Температурные индикаторы NEF22-TEMP и NEF30-TEMP являются частью серии NEF22 и NEF30, состоящий из управляющих кнопок, сигнальных лампочек и светодиодных индикаторов. Температурные индикаторы были разработаны для использования в качестве промышленных панельных индикаторов вместе с другими устройствами серии NEF22 и NEF30. В индикаторах серии NEF22, уровень аварийного сигнализатора был установлен на фиксированной температуре 60 ° C. Индикатор NEF30-TEMP ос-

нащен кнопками для установки аварийного уровня, при превышении которого, индикатор мигает. Для каждой серии индикаторов разработаны два варианта работы, со встроенным датчиком и с зондом, включая датчик (стандартная длина 3 м). Индикаторы приспособлены для монтажа в стандартных отверстиях:
- Ø22.5мм для NEF22-TEMP
- Ø30.5 мм для NEF30-TEMP

• КОНСТРУКЦИЯ

Каждый индикатор состоит из следующих элементов:

- Часть над панелью, называемой далее дисплеем;
- Часть под панелью, состоящего из промежуточного элемента корпуса и соединительного блока.

4b.1 ТЕХНИЧЕСКИЕ ПАРАМЕТРЫ

Номинальное напряжение	24V AC/DC
Мощность	max 1W
Степень защиты	IP66/67 над столом (панелью), IP20 корпус и зажимы
Дисплей	2 LED цифры, высота 10 мм
Температура	-20+60°C
Макс. разрез присоединительных проводов	1,5 мм ²
Устойчивость к помехам	согласно PN-EN 61000-6-2
Излучение помех	согласно PN-EN 61000-6-4
Полезный диапазон измерения	-9°C до 99°C
Диапазон температур -9°C to 99°C	±1°C для версии с зондом 3-1°C без зонда

4b.2 ВИДЫ ИНДИКАТОРОВ ТЕМПЕРАТУР



ВИД	ОБОЗНАЧЕНИЕ	РАЗМЕРЫ (мм)	МАССА (г)
Индикатор температур NEF22-TEMP Ø22 IP66/67	NEF22-TEMP		103 ¹⁾

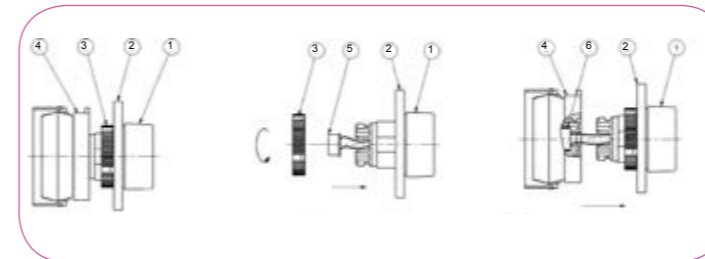


ВИД	ОБОЗНАЧЕНИЕ	РАЗМЕРЫ (мм)	МАССА (г)
Индикатор температур NEF30-TEMP Ø30 IP66/67	NEF30-TEMP		154 ¹⁾

¹⁾ масса индикатора указана без зонда

4b.3 МОНТАЖ

• МОНТАЖ ИНДИКАТОРОВ СЕРИИ NEF22-TEMP

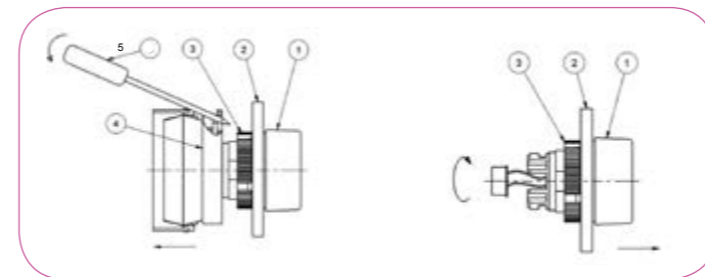


1. Индикатор
2. Панель
3. Крепящая гайка
4. Промежуточный корпус с элементом питания
5. Штекер к светящему элементу

Индикатор (1) должен быть помещен внутрь отверстия Ø22.5 мм в столе/панели (2), затем прикрутить крепящую гайку должен быть привинчен к части под панелью, (3) чтобы иммобилизовать индикатор.

Затем соедините штекер индикатора (5) к разъему, расположенному в промежуточном корпусе. Далее, (4) захлопнуть промежуточный корпус с индикатором.

• ДЕМОНТАЖ ИНДИКАТОРОВ СЕРИИ NEF22-TEMP



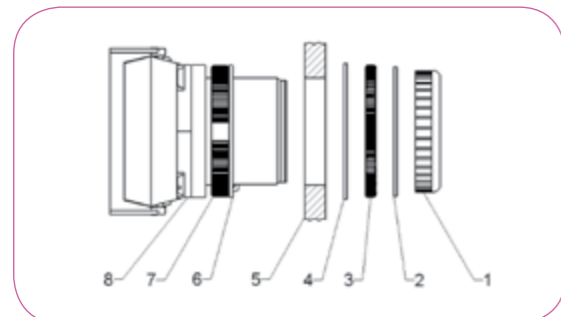
1. Индикатор NEF22
2. Панель
3. Крепящая гайка
4. Промежуточный корпус
5. Плоская отвертка

Для того, чтобы разобрать индикатор NEF22, выполните следующие шаги, описанные ниже:

- Во-первых, приложить плоскую отвертку (5) в отверстие, расположенную в так называемом канале промежуточного корпуса (4), приподнимите слегка и отделите корпус от индикатора,
- Затем вытянуть штекер индикатора, расположенного в промежуточном корпусе,
- И, наконец, открутить крепящую гайку (3) для того, чтобы извлекать индикатор (1) из панели (2).



• МОНТАЖ ИНДИКАТОРОВ NEF30-TEMP

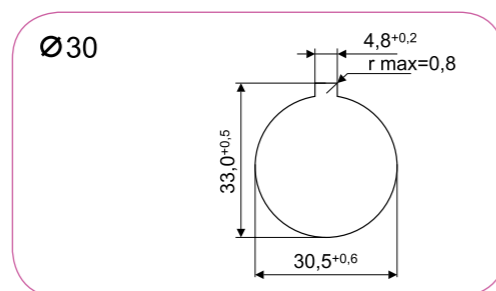
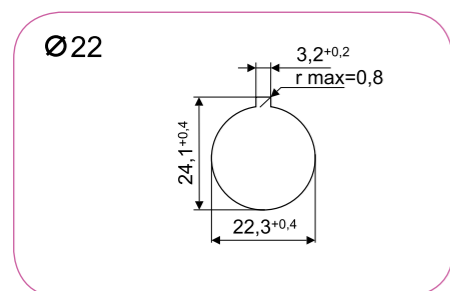


1. Колпак
2. Уплотнитель / прокладка
3. Крепящая гайка
4. Уплотнитель / прокладка
5. Панель
6. Позиционирующее кольцо
7. Крепящая гайка
8. Корпус индикатора

Накладывается корпус индикатора (8) с зажимной/крепящей гайкой (7) и позиционирующим кольцом (6) в монтажное отверстие под панелью (5). Затем, накладвается более широкая прокладка/уплотнитель (4), закручивается крепящая гайка (3), накладывается уплотнитель (2), и прикручивается колпак (1). И, наконец, докручивается крепящая гайка (7) под панелью.

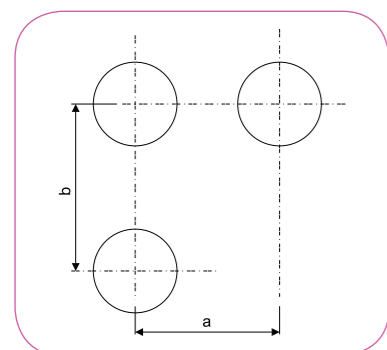
4b.4 МОНТАЖНЫЕ ОТВЕРСТИЯ

Размеры [мм]



• Групповой монтаж

Мин. расстояние [мм]



Отверстие	a (мм)	b (мм)	Тип индикатора
Ø 22	30	65	NEF22-TEMP
Ø 30	50	65	NEF30-TEMP



ПУЛЬТЫ УПРАВЛЕНИЯ



• ТИП КМ



• ТИП КР



• ТИП К



• ТИП КS

5а ПУЛЬТЫ УПРАВЛЕНИЯ ТИПА КМ

• НАЗНАЧЕНИЕ

Пульты управления КМ могут быть оснащены сигнализационными лампочками или кнопками управления Ø22 мм и Ø30 мм, производимыми SN „PROMET”. Кроме стандартной версии возможно исполнение пультов в соответствии с индивидуальными требованиями Клиента. Оснащение пультов лампочками или кнопками должно соответствовать каталогам этих изделий, выданными компанией SN „PROMET”.

• КОНСТРУКЦИЯ

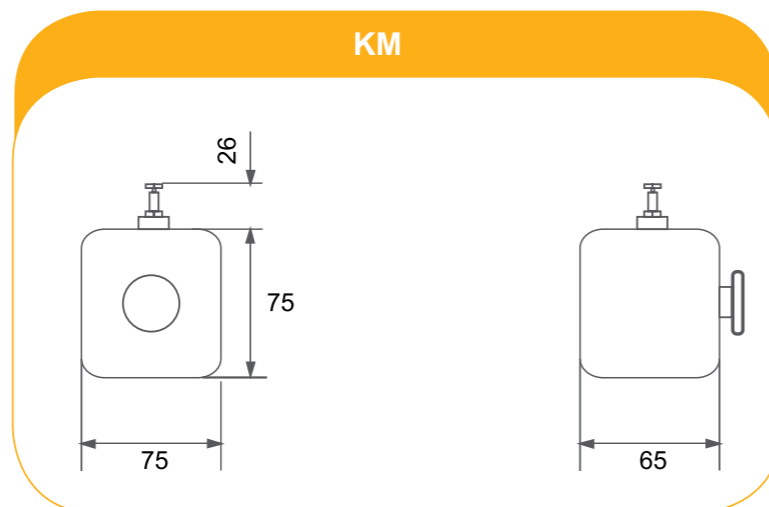
Корпус пульта выполнен из ABS серого или желтого цвета. В стандартном варианте пульт снабжен одним кабельным вводом, тип которого описан в таблице. По желанию, пульт может быть дополнительно снабжен вторым кабельным вводом на противоположной стенке корпуса. Пульты так же могут быть снабжены информационными щитками с описанием функций лампочки или кнопки. Мы также выполняем электрическую проводку внутри пультов.

5а.1 ТЕХНИЧЕСКИЕ ПАРАМЕТРЫ

Степень защиты	Без оснащения С оснащением	IP 67 в зависимости от оснащения
Рабочая температура	Без оснащения	-40°C до +80°C
Огнестойкость		UL94-HB
Цвет корпуса		Серый Желтый
Максимальное количество путей коммутаций	NEF30: 2 NEF22 и NEK22M: 3	
Максимальная величина ввода		Др 16; Др 13,5; Др 11
Монтаж		4 x M4 винтами (маталл)

Изделие соответствует норме PN-EN 60947-5-1

5а.2 ГАБАРИТНЫЕ РАЗМЕРЫ



5а.3 СТАНДАРТНЫЕ ИСПОЛНЕНИЯ И СПОСОБ ЗАКАЗА



Тип пульта	Схема	Кнопки управления	Ввод	Цвет
KM-S1		NEF22-DR/P с XY	Др11	Желтый
KM-S11		NEF22-DR/P с Y	Др11	Желтый
KM-S2		NEF22-K с XY	Др11	Серый
KM-S12		NEF22-K с Y	Др11	Серый
KM-S3		NEF22-K z XY	Др11	Серый
KM-S13		NEF22-K z X	Др11	Серый
KM-S4		NEF22-D с XY	Др11	Серый
KM-S14		NEF22-D с Y	Др11	Серый
KM-S5		NEF22-D z XY	Др11	Серый
KM-S15		NEF22-D z X	Др11	Серый
KM-S16		NEF22-W с Y	Др11	Серый
KM-S17		NEF22-Pa s X	Др11	Серый
KM-S18		NEF22-Za1 X	Др11	Серый
KM-S6		NEF30-DRP с XY	Др11	Желтый



5b ПУЛЬТЫ УПРАВЛЕНИЯ ТИПА КР

• НАЗНАЧЕНИЕ

Пульты управления оснащены всеми типами сигнализационных лампочек и/или кнопок управления Ø22 мм и Ø30 мм производства SN PROMET.

• КОНСТРУКЦИЯ

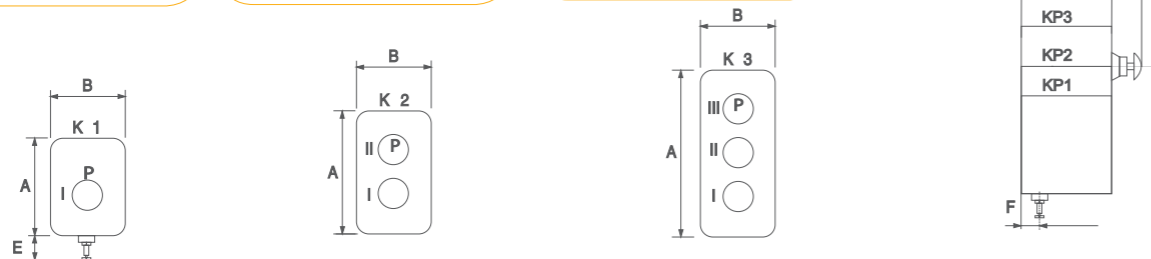
Корпус пульта выполнен из ABS серого или желтого цвета. Пульты предназначены для применения в закрытых помещениях, безхимически активных веществ или на открытом воздухе под крышей. Мы также выполняем электрическую проводку внутри пультов. Пульты так же могут быть снабжены информационными щитками с описанием функций лампочки или кнопки.

5b.1 ТЕХНИЧЕСКИЕ ПАРАМЕТРЫ

Степень защиты	Без оснащения С оснащением	IP 67 В зависимости от оснащения
Рабочая температура	С оснащением	-40°C до +80°C
Огнестойкость		UL94 - HB
Цвет корпуса		Серый Желтый
Максимальное количество токовых путей	NEF30: 4 NEF22 и NEK22M: 3	
Величина кабельного ввода		Dp11, Dp 13,5, Dp16
Монтаж		4 x M4 винтами (металл)
Расстояние между крепящими отверстиями	KP1 KP2 KP3	70x64 100x64 150x64


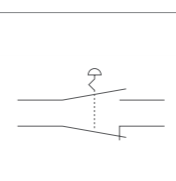

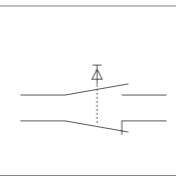

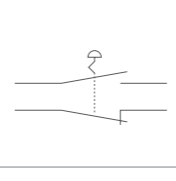

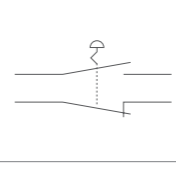

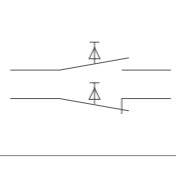

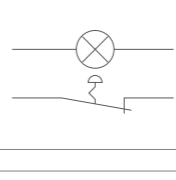

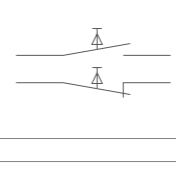

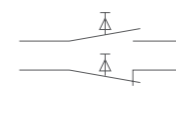
Изделие соответствует норме PN-EN 60947-5-1

5b.2 ГАБАРИТНЫЕ РАЗМЕРЫ



Тип пульта	Размеры в мм					
	A	B	C	D	E	F
KP-1	110	80	78	<120	>28	24
KP-2	140	80	78	<120	>28	24
KP-3	190	80	78	<120	>28	24

5b.3 СТАНДАРТНЫЕ ИСПОЛНЕНИЯ И СПОСОБ ЗАКАЗА

Тип пульта	Схема	Кнопка управления	Сигнальная лампочка	Ввод	Цвет
		NEF30-DR с XY	-	Dp11	Серый
		NEF30-D с XY	-	Dp11	Серый
		NEF30-DRP с XY	-	Dp11	Желтый
		NEF30-DRP с XY	-	Dp11	Серый
		NEF30-UK z X NEF30-UW с Y	-	Dp11	Серый
		NEF30-DR с Y	NEF30-Leg	Dp11	Серый
		NEF22-K z X NEF22-K с Y	-	Dp11	Серый
		NEF22-K z X NEF22-W с Y	-	Dp11	Серый



Тип пульта	Схема	Кнопка управления	Сигнальная лампочка	Ввод	Цвет
		NEF22-K z X NEF22-DR/P c Y	-	Dp11	Серый
		NEF22-K z X	L22Dc 24-230V	Dp11	Серый
		NEF22-K z X	L22Dz 24-230V	Dp11	Серый
		NEF22-K z X NEF22-K c Y NEF22-DR/P c Y	-	Dp11	Серый
		NEF22-K z X NEF22-K c Y	L22Dz 24-230V	Dp11	Серый
		NEF22-K z X NEF22-K c Y	L22Dc 24-230V	Dp11	Серый
		NEF22-K z X NEF22-K c Y	L22Db 24-230V	Dp11	Серый
		NEF22-K z X NEF22-K c Y NEF22-K z X	-	Dp11	Серый
		NEF22-K z X NEF22-K z X NEF22-K c Y	-	Dp11	Серый

5с ПУЛЬТЫ УПРАВЛЕНИЯ ТИПА К

• НАЗНАЧЕНИЕ

Пульты управления оснащены сигнализационными лампочками и/или кнопками управления Ø22 мм и Ø30 мм, производимыми SN „PROMET”. Кроме стандартной версии возможно исполнение пультов в соответствии с индивидуальными требованиями Клиента. Оснащение пультов лампочками или кнопками должно соответствовать каталогам этих изделий, выданными компанией SN „PROMET”.

• КОНСТРУКЦИЯ

В стандартном варианте пульт снабжен одним кабельным вводом, тип которого описан в таблице. По желанию, пульт может быть дополнительно снабжен вторым кабельным вводом на противоположной стенке корпуса. Пульты так же могут быть снабжены информационными щитками с описанием функций лампочки или кнопки. Корпус пультов выполнен из пластика ABS или PC. Мы также выполняем электрическую проводку внутри пультов.

5с.1 ТЕХНИЧЕСКИЕ ПАРАМЕТРЫ

Степень защиты	Без оснащения С оснащением	IP 67 В зависимости от оснащения
Рабочая температура	Без оснащения	-40°C до +80°C
Огнестойкость	для ABS для PC	UL94 - HB UL94 - 5V
Цвет корпуса		Серый Желтый – только К1 и К2
Максимальное количество путей коммутации	K1, K2 для NEF30 K3, K4, K5 для NEF30 K1 ... K5 для NEF22 и NEK22M	2 (X, Y, XY, 2X, 2Y) 4 (XY, 2X, 2Y, 2X2Y, 3XY, X3Y, 4X, 4Y) 3 (X, Y, XY, 2X, 2Y, 3X, 3Y, 2XY, X2Y)
Величина кабельного ввода		Dp 16
Монтаж		4 x M4 винтами (пластм.)
Расстояние между крепящими отверстиями	K1 K2 K3 K4, K5	90x60 120x60 150x60 210x60

Изделие соответствует норме PN-EN 60947-5-1

5с.2 СПОСОБ ЗАКАЗА

Пустая кассета (пульт) + оснащение

Пульт управления K1 -

Пульт управления K2 - +

Пульт управления K3 - + +

Пульт управления K4 - + + +

Пульт управления K5 - + + + +

Типы кнопок управления или сигнализационных лампочек согласно соответствующим каталогам SN PROMET.

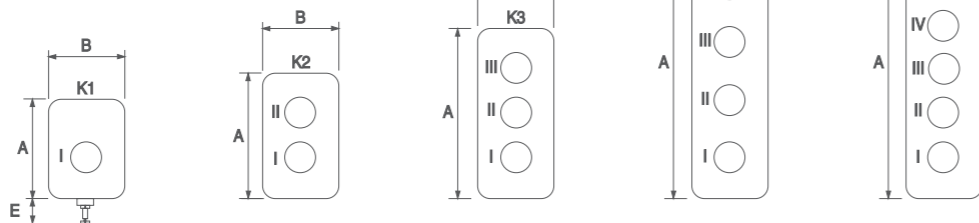
• ПРИМЕР ЗАКАЗА

Пульт управления K4-NEF30-Kz2X + NEF30-KcXY + NEF30-Lec 230V + NEF30-Ps2X2Y

5с.3 ГАБАРИТНЫЕ РАЗМЕРЫ



Тип пульты	Размеры в мм					
	A	B	C	D	E	F
К-1	110	80	65	<105	>30	24
К-2	140	80	65	<105	>30	24
К-3	170	80	85	<125	>30	24
К-4	230	80	85	<125	>30	24
К-5	230	80	85	<125	>30	24



5d ПУЛЬТЫ УПРАВЛЕНИЯ ТИПА KS

• НАЗНАЧЕНИЕ

Пульты управления типа KS предназначены для управления электроталаями, станками, машинами и устройствами дистанционного управления и других эл. цепей с напряжением не выше 400 Вольт, с переменным током 50...60 Гц и 220 Вольт постоянного тока.

• Строение и действие

Строение пультов управления основано на сегментной конструкции, что позволяет увеличить число типичных сегментов управления. Отдельные сегменты делятся на:

- сигнализационные и аварийные сегменты
 - сегменты СТАРТ - СТОП выключателя
 - контрольные сегменты основных движений
 - контрольные сегменты вспомогательных движений.
- Сигнализационные сегменты оснащены сигнализационной лампочкой и кнопками звукового сигнала. Остальные сегменты оснащены двумя взаимно механически блокируемыми кнопками, при нажатии которых они действуют на миниатюрные выключатели. В зависимости потребностей Клиента, пульты управления могут быть оснащены следующими видами кнопок:
- одноступенчатые кнопки для одной скорости управления
 - двухступенчатые кнопки для двух скоростей управления одной кнопкой
 - одноступенчатые кнопки для прямого управления двигателями одновременно двумя миниатюрными выключателями
 - аварийные кнопки управления (ладонная блокировка)
 - поворотные кнопки управления с замком.

• Климатическое исполнение

Пульты управления могут поставляться в следующих типах климатического исполнения:

- N/2 (для умеренного климата)
- W/3 (для тропического климата)

ВНИМАНИЕ!!!

Машинная директива 2006/42/ЕС пункт 1.2.4.3 „Аварийная остановка“ содержит следующую запись: „Каждая машина должна быть оснащена по крайней мере, одним устройством для аварийной остановки, что позволяет предотвратить фактическую или возможную опасность“. Таким устройством может быть пульт KS, оснащенный аварийной кнопкой управления (ладонная блокировка). Корпус пульта выполнен из изолирующего пластика желтого цвета с высокой диалектической и механической прочностью (высокоударный полистирол). Наверху пульт завершен крышкой с сальником для вывода и уплотнения шинного провода. Под сальником находится клемма для крепления кабеля, снаружи крышки - ручка для подвешивания пульта на несущем наружном тросе. В нижней крышке может быть установлен 1 миниатюрный выключатель типа LM- или набор 2-х миниатюрных выключателей LM- 1 и патентный замок с ключом, который предотвращает управление кассетой посторонними лицами. Ключ замка имеет два положения:

„0“ - система выключена
„I“ - система включена.

Ключ можно вынуть только в положении «0».

На опорной конструкции внутри пульта расположены два винта М5. Один из них, на левой стороне, используется для переключения защитного провода, а второй для крепления несущей жилы шинного провода.

На этой же опорной конструкции крепится патрон сигнализационной лампочки и миниатюрные выключатели типа МР0-В моментального действия. Цвета сигнализационных лампочек и количество миниатюрных выключателей зависят от типа функции пульта.

5d.1 ТЕХНИЧЕСКИЕ ПАРАМЕТРЫ

Номинальное напряжение изоляции U_i	400V 50...60 Hz	
Номинальное напряжение коммутации U_c	400V 50...60 Hz 220V DC	
Номинальное ударное выдерживаемое напряжение U_{imp}	2,5 kV	
Сигнализационное напряжение - лампочки накаливания - светодиода	12, 24V AC/DC 24V AC/DC, 230V AC	
Тип патрона сигнализационного	BA9s	
Номинальный тепловой ток I_{the}	10A	
Номинальный ток коммутации I_c Категория эксплуатации	AC4 $U_c = 400 V$ AC15 $U_c = 400 V$ DC13 $U_c = 220 V$	2,5A 1A 0,16A
Коммутационная стойкость	AC4 $U_c = 400V$ $I_c = 2A$ AC15 $U_c = 400V$ $I_c = 1A$ DC13 $U_c = 220V$ $I_c = 0,16A$	1x10 ⁵ 5x10 ⁵ 1x10 ⁵
Номинальная частота коммутаций	600 ком/ч	
Механическая стойкость	1x10 ⁶	
Температура окр. среды	-20...+70° C	
Степень защиты	IP 65	
Сечения присоединительных проводов	тросик проволока	1 или 2 x 0.5 - 0.75 мм ² 1 или 2 x 0.5 - 1 мм ²
Диаметр присоединительного кабеля	10...30 мм	
Зажимные винты	тросик проволока	M3 M5
Максимальная сила, действующая на кнопку	30N	
Вид пластика - ударопрочный полистирол 825	Ударная вязкость с надрезом по CHARPY - мин. 6,5 кДж/м ²	

Изделие соответствует норме PN-EN 60947-5-1

• Условия работы

Пульты управления адаптированы для установки в помещениях без пыли, взрывчатых паров и химически активных газов. Их также можно устанавливать под открытым небом, однако они должны быть защищены от прямого воздействия атмосферных осадков. Степень механического воздействия: 3,5gn - при по-

стоянных ускорениях и синусоидальных колебаниях с частотой 5...50Hz.

10gn - при ударах

Высота эксплуатации: не более 2000 метров над уровнем моря. Рабочее положение пультов управления - любое.

• Климатические условия работы

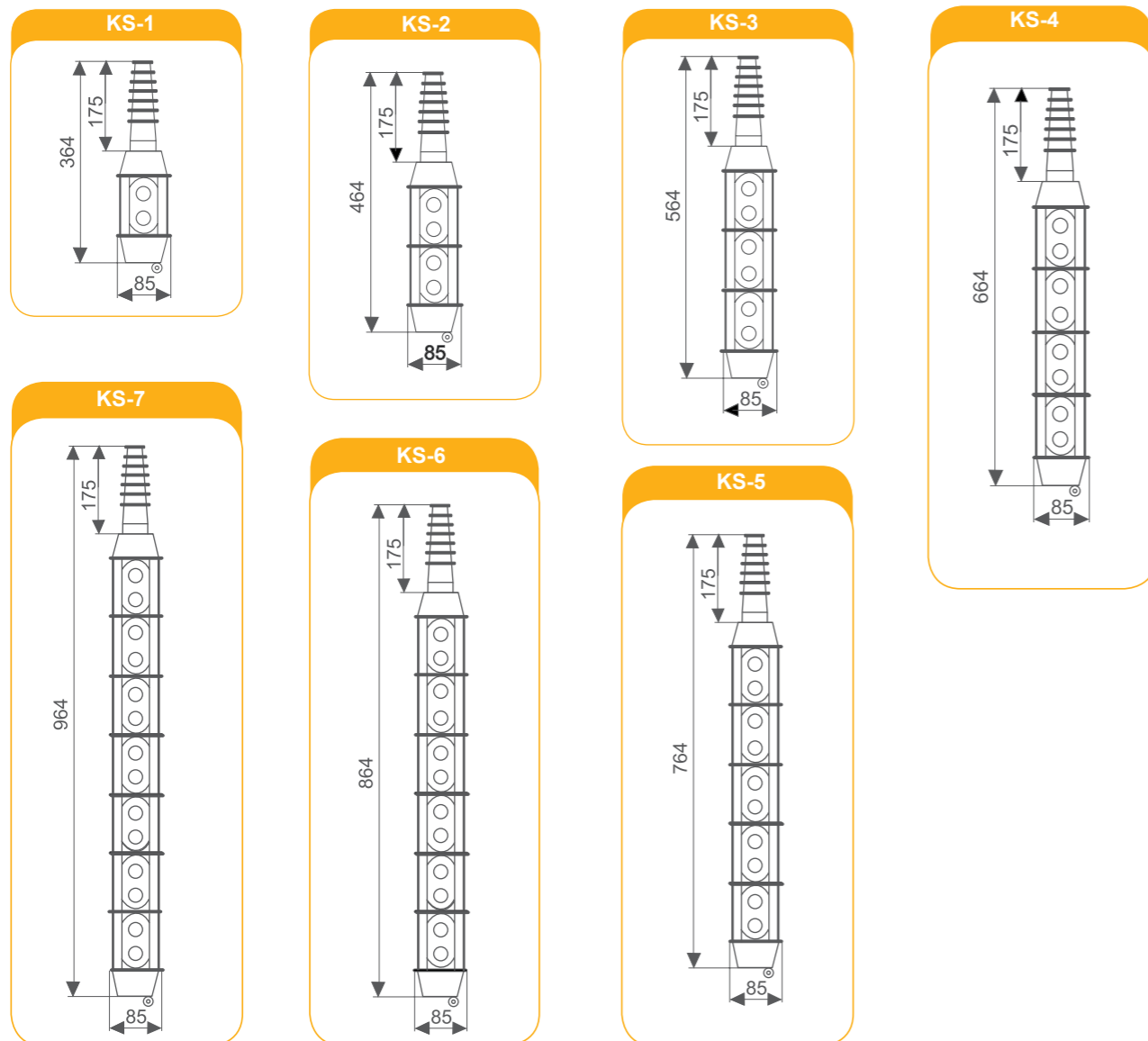
Выполнение	Относительная влажность воздуха	
	%	При температуре °C
Для умеренного климата	50	+40
	95	+20
Для тропического и морского климата	75	+40
	80	+35

5d.2 ГАБАРИТНЫЕ РАЗМЕРЫ

Тип пульта	Вид	Масса (г)	
		Одноступенчатые пульты без замка	Двуступенчатые без замка
KS-1	Одноsegmentный пульт управления	0,55	0,57
KS-2	Двухsegmentный пульт управления	0,78	0,82
KS-3	Трехsegmentный пульт управления	1,03	1,09
KS-4	Четырехsegmentный пульт управления	1,35	1,43
KS-5	Пятиsegmentный пульт управления	1,62	1,72
KS-6	Шестиsegmentный пульт управления	1,85	1,97
KS-7	Семисegmentный пульт управления	2,25	2,39



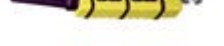






Внимание: К указанной массе следует добавить:

- 0,05 кг для патентного замка с 1 выключателем типа LM-1
- 0,065 кг для патентного замка с 2 выключателями типа LM-1











5d.3 ИСПОЛНЕНИЕ ПУЛЬТОВ СЕРИИ KS

• Стандартные исполнения

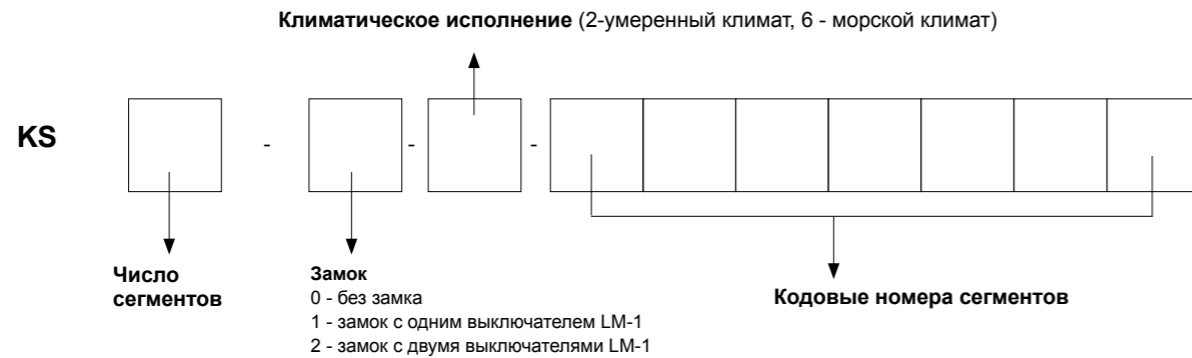
Тип пульта	Описание	
KS-1	KS1-1-2-35	
KS-2	KS2-1-2-45.35	
KS-21	KS2-1-2-21.35	
KS-3	KS3-1-2-21.45.35	
KS-31	KS3-1-2-21.55.35	
KS-4	KS4-1-2-21.55.45.35	
KS-5	KS5-1-2-21.55.45.35.75	
KS-6	KS6-1-2-21.55.45.35.75.65	
KS-7	KS7-1-2-058S.21.55.45.35.75.65	

• Специальные исполнения

Тип пульта	Описание	
KS-11	KS1-0-2-33	
KS-12a	KS1-0-2-35	
KS-13	KS1-1-2-33	
KS-14	KS1-2-2-35	
KS-23	KS2-0-2-33.43	
KS-24a	KS2-0-2-35.43	
KS-29	KS2-1-2-33.43	
KS-291	KS2-2-2-35.43	

• ПУЛЬТЫ УПРАВЛЕНИЯ ПО ИНДИВИДУАЛЬНОМУ ЗАКАЗУ КЛИЕНТА (КОДИРОВАННЫЕ ПУЛЬТЫ)

• Способ заказа



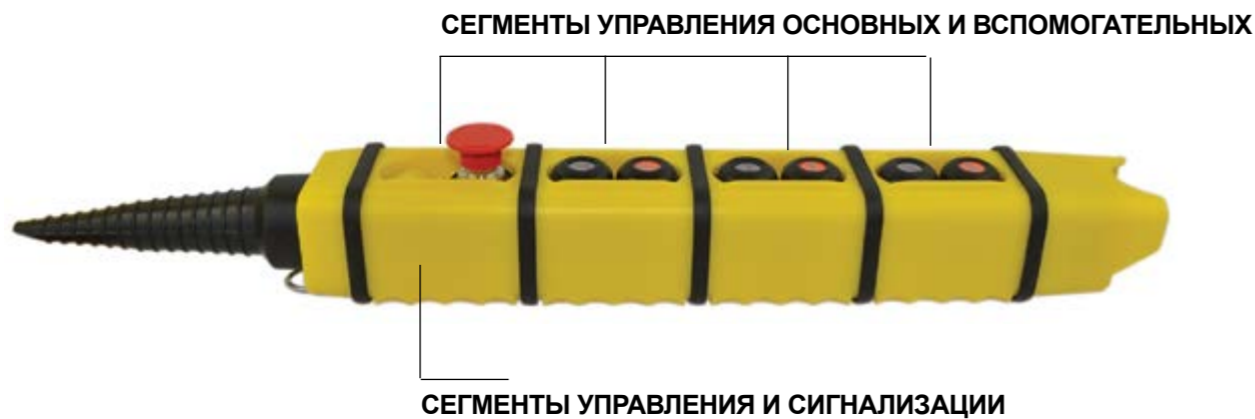
Пример: Трехсегментный пульт управления типа KS-3 с патентным замком, исполнения для умеренного климата.

I-й сегмент - кнопка безопасности, красная, ладонная блокировка
 II-й сегмент - поднимаемые и опускаемые двухступенчатые кнопки для двух скоростей управления одной кнопкой
 III-й сегмент - механизм движения моста вперед-назад двухступенчатые кнопки для двух скоростей управления одной кнопкой

KS3 - 1 - 2 - 058S 35 45

Внимание: По желанию клиента SNPROMET отправляет Заказчику Кодовую карту заказа, которую после заполнения следует направить непосредственно в Торговый отдел производителя.

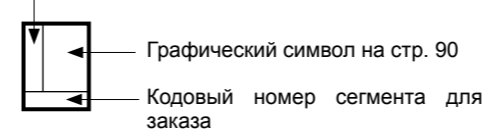
• Разновидность сегментов



СЕГМЕНТЫ УПРАВЛЕНИЯ И СИГНАЛИЗАЦИИ

Пульты управления с сигнализацией устанавливаются так, чтобы сигнализационный сегмент находился всегда на первом положении за верхней крышкой.

№ электрической схемы по таблице на стр. 90



Без лампочки	Лампа накаливания 12V/24V	Светодиод 230V	Светодиод 24V																																																
<table border="1"> <tr> <td>1</td> <td>2</td> <td>2</td> </tr> <tr> <td>058S</td> <td>0582S</td> <td>0592</td> </tr> <tr> <td>2</td> <td>2</td> <td>2</td> </tr> <tr> <td>059S</td> <td>0591</td> <td></td> </tr> </table>	1	2	2	058S	0582S	0592	2	2	2	059S	0591		<table border="1"> <tr> <td>2</td> <td></td> <td></td> </tr> <tr> <td>05</td> <td>15</td> <td></td> </tr> <tr> <td>06</td> <td>16</td> <td></td> </tr> <tr> <td>07</td> <td>17</td> <td></td> </tr> </table>	2			05	15		06	16		07	17		<table border="1"> <tr> <td>2</td> <td></td> <td></td> </tr> <tr> <td>S05</td> <td>S15</td> <td></td> </tr> <tr> <td>S06</td> <td>S16</td> <td></td> </tr> <tr> <td>S07</td> <td>S17</td> <td></td> </tr> </table>	2			S05	S15		S06	S16		S07	S17		<table border="1"> <tr> <td>2</td> <td></td> <td></td> </tr> <tr> <td>S051</td> <td>S151</td> <td></td> </tr> <tr> <td>S061</td> <td>S161</td> <td></td> </tr> <tr> <td>S071</td> <td>S171</td> <td></td> </tr> </table>	2			S051	S151		S061	S161		S071	S171	
1	2	2																																																	
058S	0582S	0592																																																	
2	2	2																																																	
059S	0591																																																		
2																																																			
05	15																																																		
06	16																																																		
07	17																																																		
2																																																			
S05	S15																																																		
S06	S16																																																		
S07	S17																																																		
2																																																			
S051	S151																																																		
S061	S161																																																		
S071	S171																																																		
<table border="1"> <tr> <td>2</td> <td></td> <td></td> </tr> <tr> <td>18</td> <td></td> <td></td> </tr> </table>	2			18			<table border="1"> <tr> <td>2</td> <td>1</td> <td>2</td> </tr> <tr> <td>050</td> <td>054S</td> <td>056</td> </tr> <tr> <td>060</td> <td>064S</td> <td>066</td> </tr> <tr> <td>070</td> <td>074S</td> <td>076</td> </tr> </table>	2	1	2	050	054S	056	060	064S	066	070	074S	076	<table border="1"> <tr> <td>2</td> <td>1</td> <td>2</td> </tr> <tr> <td>S51</td> <td>055S</td> <td>057</td> </tr> <tr> <td>S61</td> <td>065S</td> <td>067</td> </tr> <tr> <td>S71</td> <td>075S</td> <td>077</td> </tr> </table>	2	1	2	S51	055S	057	S61	065S	067	S71	075S	077	<table border="1"> <tr> <td>1</td> <td>2</td> <td></td> </tr> <tr> <td>0551S</td> <td>0571</td> <td></td> </tr> <tr> <td>0651S</td> <td>0671</td> <td></td> </tr> <tr> <td>0751S</td> <td>0771</td> <td></td> </tr> </table>	1	2		0551S	0571		0651S	0671		0751S	0771							
2																																																			
18																																																			
2	1	2																																																	
050	054S	056																																																	
060	064S	066																																																	
070	074S	076																																																	
2	1	2																																																	
S51	055S	057																																																	
S61	065S	067																																																	
S71	075S	077																																																	
1	2																																																		
0551S	0571																																																		
0651S	0671																																																		
0751S	0771																																																		

СЕГМЕНТЫ УПРАВЛЕНИЯ ОСНОВНЫХ И ВСПОМОГАТЕЛЬНЫХ ДВИЖЕНИЙ

3	3	3	5	3	5	2
052	053	21	22	23	24	25S
3	5	3	5	3	5	4
31	32	33	34	35		
3	5	3	5	4		
41	42	43	44	45		
3	5	3	5	4		
51	52	53	54	55		
3	5	3	5	4		
61	62	63	64	65		
3	5	3	5	4		
71	72	73	74	75		

• ГРАФИЧЕСКИЕ СИМВОЛЫ ОБОЗНАЧЕНИЙ КНОПОК УПРАВЛЕНИЯ И СИГНАЛИЗАЦИОННЫХ ЛАМПОЧЕК

Сигнализационная лампочка накаливания	
Сигнализационная лампочка – светодиод	
Кнопка звукового сигнала	
Главный выключатель	ПУСК
	СТОП
Ладонная кнопка	
Аварийная кнопка управления (ладонная блокировка)	
Кнопка с поворотным механизмом	
Кнопка с поворотным приводом	

Управление		Одна скорость управления Одноступенчатые кнопки		Две скорости управления Двухступенчатые кнопки
		Медленно	Быстро	
Механизм подъема	вверх			
	вниз			
Механизм движения моста	вправо			
	влево			
Механизм движения подъемника	вперед			
	назад			
Механизм Изменения рычага	больший			
	меньший			
Поворотный механизм	вправо			
	влево			

• ЭЛЕКТРИЧЕСКИЕ СИСТЕМЫ

Номер схемы	Схема	Пояснение схемы
1 EF30XY		Сигнализационная лампочка (Цвет лампочки: красный, зеленый, бесцветный)
2		Кнопка звукового и аварийного сигнала
3		Взаимная блокировка одноступенчатых кнопок для одной скорости управления
4		Взаимная блокировка двухступенчатых кнопок для двух скоростей управления одной кнопкой
5		Взаимная блокировка одноступенчатых кнопок для прямого управления двумя миниатюрными выключателями одновременно
6		Набор выключателей с патентным замком

5d.4 ЗАПАСНЫЕ ЧАСТИ

• Индикаторы

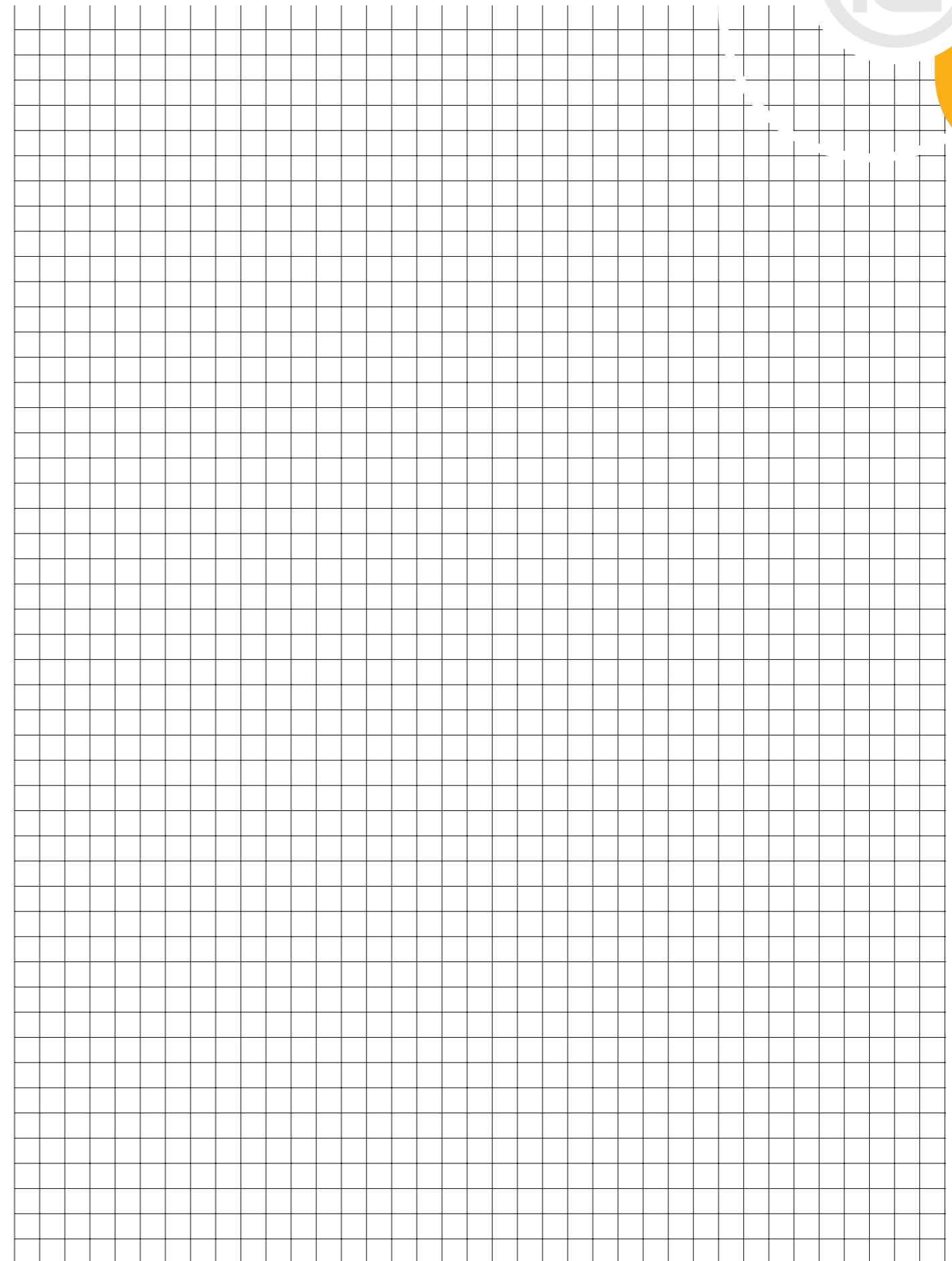
Кодовый номер заказа	Кодовый номер заказа	Кодовый номер заказа
ТК-71- 038016	ТК-71- 038076	ТК-71- 038136
ТК-71- 038026	ТК-71- 038086	ТК-71- 038146
ТК-71- 038036	ТК-71- 038096	ТК-71- 038156
ТК-71- 038046	ТК-71- 038106	ТК-71- 038166
ТК-71- 038056	ТК-71- 038116	ТК-71- 038176
ТК-71- 038066	ТК-71- 038126	ТК-71- 038186
ТК-71- 038206	ТК-71- 038226	ТК-71- 038196
ТК-71- 038216	ТК-71- 038236	

• Остальные запасные детали

	Название детали	Кодовый номер	Масса (г)
	MP 0-B Миниатюрный выключатель	W0 - 59 - 191 01 □ □ Выполнить для конкретного климатического исполнения: - 2 для умеренного климата - 6 для тропического климата	0,016
	Шплинт для MP 0-B	W0 - 63.00.26	0,0001
	Корпус комплектный сегмента	W0 - 513 □ □ Заполнить согласно описанию сегментов на стр. 89-90	0,145
	Сальник-прокладка	TK - 61.10.01	0,047
	Крышка верхняя в сборе	W0 - 61.10.00B	0,118



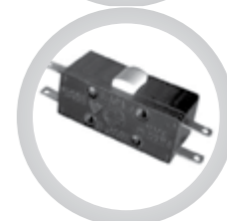
	Крышка нижняя в сборе без замка	W0 - 63.00.01A	0,118
	Крышка нижняя в сборе с замком	W0 - 63.10.00A	0,130
	Уплотнитель элемента корпуса	P0 - 16 - 012102	0,025
	Зажимной ремень с заглушками	TK - 610015	0,0018
	Уплотнитель индикатора	TK - 612103	0,0005
	Резиновый уплотнитель кнопки	TK - 612101	0,0046
	Соединитель (контактный элемент) EF30 KS XY	W0-ŁEF-KS-XY+wkręty	0,0262
	Комплект LM1 для пультов управления KS Комплект LM2 для пультов управления KS	W0-KS-LM1 W0-KS-LM2	0,0027



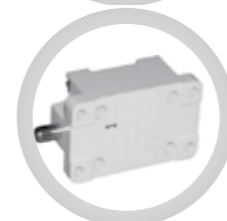
ВЫКЛЮЧАТЕЛИ МИНИАТЮРНЫЕ И КОНЦЕВЫЕ



• LM



• MP 0



• LK



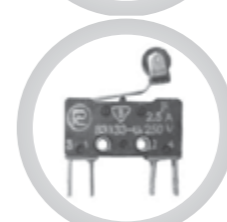
• 52



• AM-1Z



• 83 135, 83 136, 83 138,
83 140, 83 758



• 83 132, 83 133, 83 400,
83 544, 83 545



• Z



• MJ

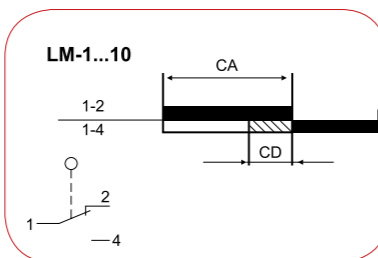
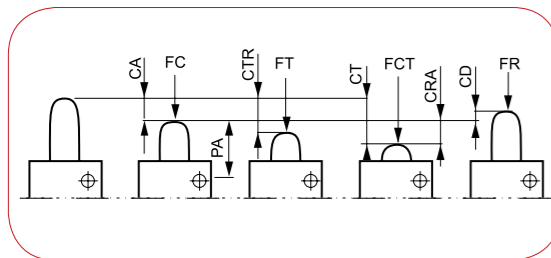
6a КОНЦЕВЫЕ И МИНИАТЮРНЫЕ ВЫКЛЮЧАТЕЛИ LM

• Назначение

Миниатюрные позиционные выключатели (путевые) предназначены для работы в различных вспомогательных цепях систем управления, сигнализационных, измерительных и контрольных систем. Выбор соответствующего типа позиционного выключателя зависит от следующих факторов:

- место установки (требуемая степень защиты);
 - форма и способ перемещения элементов, управляющих выключателем;
 - электрические параметры цепи;
 - механические параметры выключателя.
- Миниатюрные позиционные выключатели LM имеют два климатические исполнения:
- стандартный - для умеренного климата 2;
 - специальный - для тропического и морского климата 6.

• Характеристики положения, силы и приводного пути



Пояснения:

PA - положение после перестановки выключателя
 FC - сила для переключения
 FR - сила для возвратного переключения
 T - сила после переключения
 FFCT - сила после полного переключения
 CA - путь для переключения
 CTR - эксплуатационный путь
 CD - дифференциальный путь
 CRA - путь после переключения
 CT - полный путь

• Строение и действие

Каждый позиционный выключатель состоит из приводной части и коммутационного, контактного элемента. Приводы могут иметь основное, рычажное, телескопическое или толкательное исполнение. Коммутационный контактный элемент имеет переключающий контакт (NC + NO). Контакты выключателей являются контактами скачкообразного (мгновенного) действия. Определение характерных положений и отрезков пути приводных элементов и сил необходимых для перестановки контактов выключателя представляет следующий рисунок.

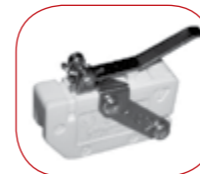
6a.1 ТЕХНИЧЕСКИЕ ПАРАМЕТРЫ

Номинальное напряжение изоляции U_i		400V
Постоянный ток I_U		16A – основное 6A – в корпусе
Номинальные коммутируемые токи	AC 15 - U_e 110V/230V/400V DC 13 - U_e 48V/110V/220V	1A 0,25A
Ограниченная стойкость к токам		1000A
Тип и наибольшее значение номинальных данных защитного устройства от последствий действия токов кор. замыкания		Bi - Wts 16A
Скорость приводного элемента		$2 \times 10^{-4} \dots 0,2$ м/с
Частота коммутации в час		1,200 ком/ч
Механическая стойкость (цикл)	LM - 1	5×10^6
Виды клемм		Тип гайки
Сечение проводов	- проволока - тросик	$1 \times 0,5$ до $1,0$ мм ² $1 \times 0,5$ до $0,75$ мм ²
Тип ввода (выключатель LM-10)		Dp11(макс.диаметр кабеля – 7мм)
Температура окр.среды	- без корпуса - в корпусе	-25 до +85 °C -25 до +65 °C
Степень защиты	- корпус выключателя - клеммы - выключатель в корпусе	IP 40 IP 00 IP 56
Действие контактов		мигающие (мгновенного действия)

6a.2 ТИПЫ ВЫКЛЮЧАТЕЛЕЙ



ТИП ВЫКЛЮЧАТЕЛЯ	ОПИСАНИЕ	СИЛЫ И ПУТИ				КЛИМАТИЧЕСКОЕ ИСП.	НОМЕР В КАТАЛОГЕ	МАССА(кг)
		FC max	CA max	CT mm	CD max			
LM-1	Основной выключатель	1,63,5	0,51,2	min. 1,4	0,2	стандартное	59-291002	0,018
						специальное	59-291006	



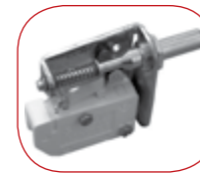
ТИП ВЫКЛЮЧАТЕЛЯ	ОПИСАНИЕ	СИЛЫ И ПУТИ		КЛИМАТИЧЕСКОЕ ИСП.	НОМЕР В КАТАЛОГЕ	МАССА(кг)
		FC max	CA max			
LM-1D	Выключатель плоским рычагом	1,6	3,5	стандартное	59-281012	0,025
				специальное	59-281016	



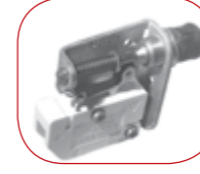
ТИП ВЫКЛЮЧАТЕЛЯ	ОПИСАНИЕ	СИЛЫ И ПУТИ		КЛИМАТИЧЕСКОЕ ИСП.	НОМЕР В КАТАЛОГЕ	МАССА(кг)
		FC max	CA max			
LM-1DK	Выключатель с рычагом с отогнутым концом 90°	1,8	2,5	стандартное	59-281022	0,025
				специальное	59-281026	



ТИП ВЫКЛЮЧАТЕЛЯ	ОПИСАНИЕ	СИЛЫ И ПУТИ		КЛИМАТИЧЕСКОЕ ИСП.	НОМЕР В КАТАЛОГЕ	МАССА(кг)
		FC max	CA max			
LM-1DR	Выключатель с рычагом и роликом	3,2	2	стандартное	59-281032	0,026
				специальное	59-281036	




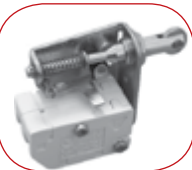


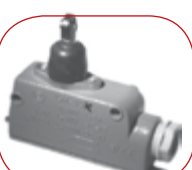

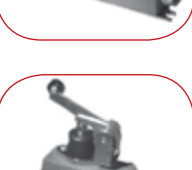
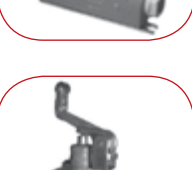
ТИП ВЫКЛЮЧАТЕЛЯ	ОПИСАНИЕ	СИЛЫ И ПУТИ		КЛИМАТИЧЕСКОЕ ИСП.	НОМЕР В КАТАЛОГЕ	МАССА(кг)
		FC max	CA max			
LM-1P	Выключатель с приводом-толкателем	8	3,5	стандартное	59-281072	0,079
				специальное	59-281076	

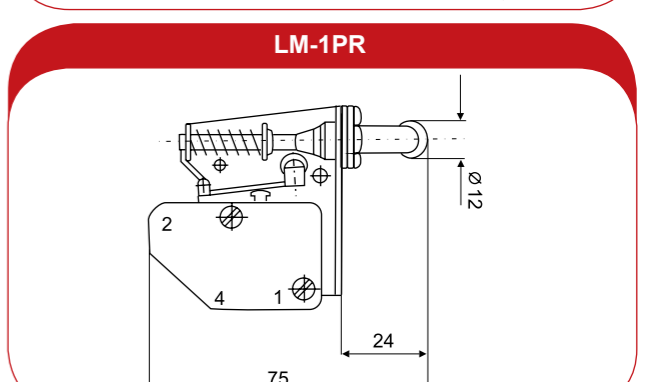
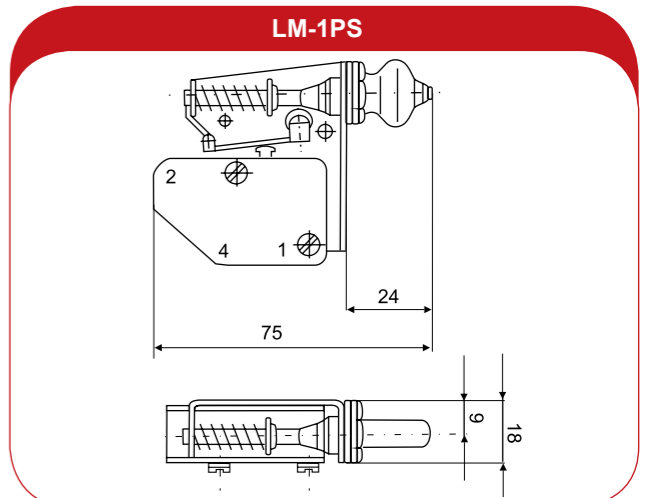
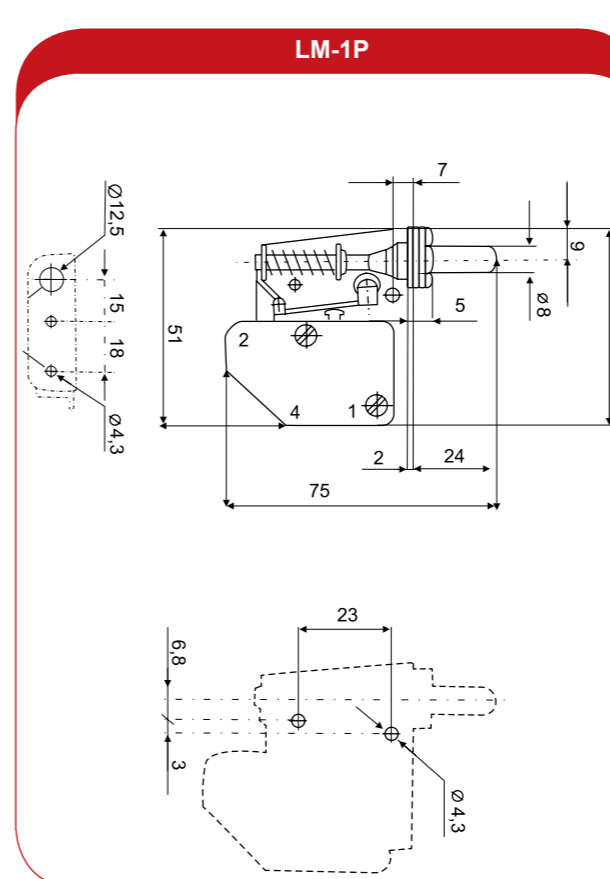
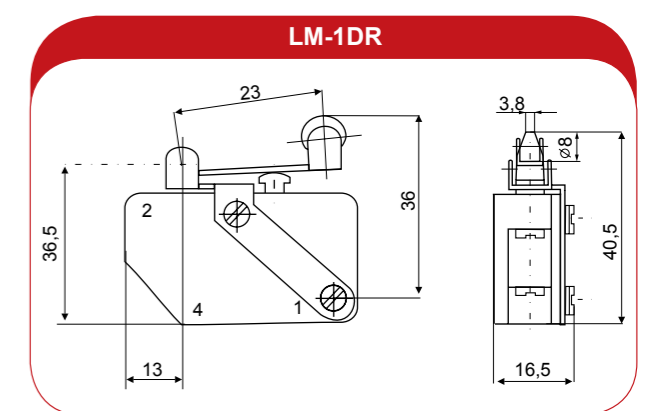
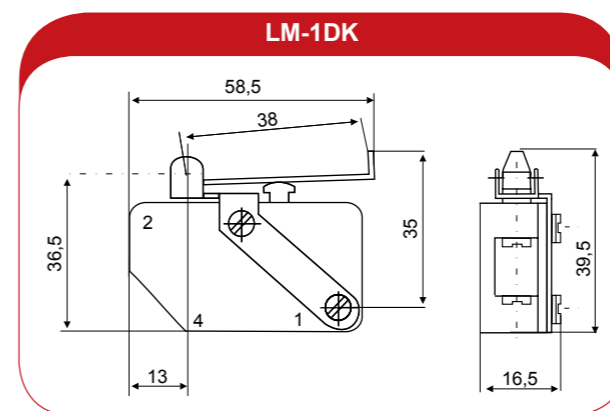
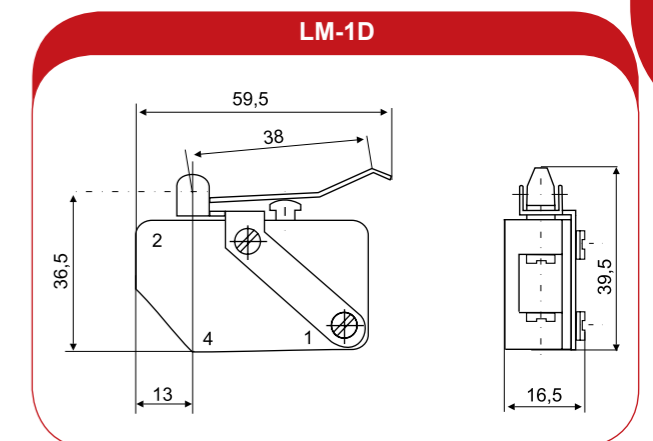
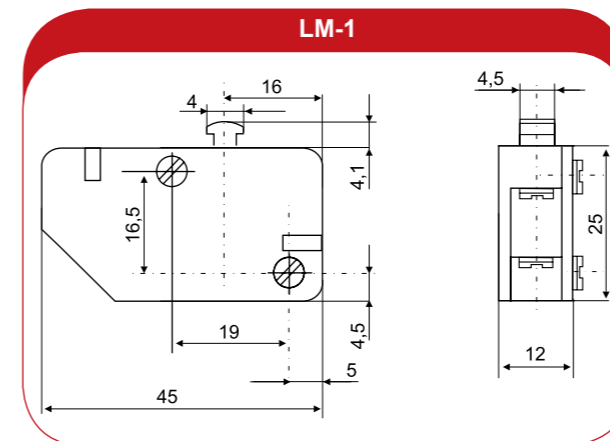


ТИП ВЫКЛЮЧАТЕЛЯ	ОПИСАНИЕ	СИЛЫ И ПУТИ		КЛИМАТИЧЕСКОЕ ИСП.	НОМЕР В КАТАЛОГЕ	МАССА(кг)
		FC max	CA max			
LM-1PS	Выключатель с приводом-толкателем уплотненный	8	3,5	стандартное	59-281082	0,082
				специальное	59-281086	

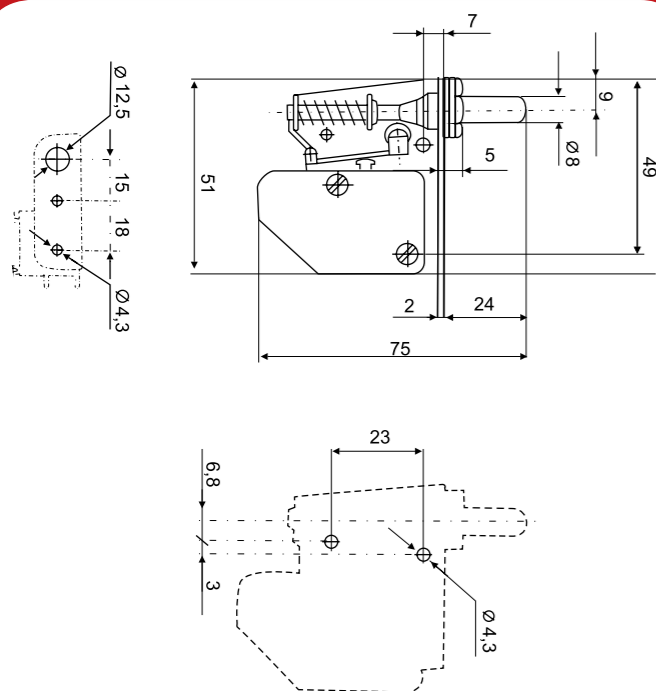


ТИП ВЫКЛЮЧАТЕЛЯ	ОПИСАНИЕ	СИЛЫ И ПУТИ		КЛИМАТИЧЕСКОЕ ИСП.	НОМЕР В КАТАЛОГЕ	МАССА(кг)
		FC max	CA max			
LM-1PR	Выключатель с приводом-толкателем и роликом	8	3,5	стандартное	59-281092	0,077
				специальное	59-281096	

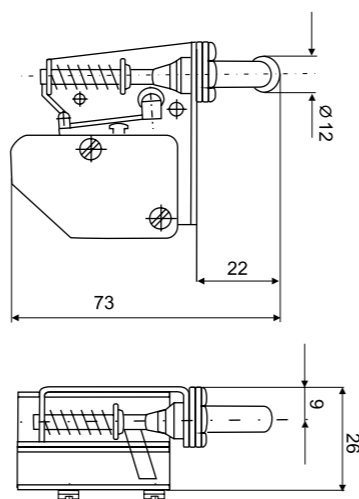
ТИП ВЫКЛЮЧАТЕЛЯ	ОПИСАНИЕ	СИЛЫ И ПУТИ		КЛИМАТИЧЕСКОЕ ИСП.	НОМЕР В КАТАЛОГЕ	МАССА(кг)
		FC max	CA max			
	Комплект двух выключателей с приводом-толкателем	12	4	стандартное	59-281142	0,1
				специальное	59-281146	
	Комплект двух выключателей с приводом-толкателем и роликом	12	4	стандартное	59-281152	0,1
				специальное	59-281156	
	Выключатель в корпусе с приводом-толкателем	8	1,6	стандартное	59-251012	0,139
				специальное	59-251016	
	Выключатель в корпусе с приводом-толкателем и продольным роликом	8	1,6	стандартное	59-251082	0,141
				специальное	59-251086	
	Выключатель в корпусе с приводом с плоским рычагом	8	1,6	стандартное	59-251092	0,141
				специальное	59-251096	
	Выключатель в корпусе с приводом-толкателем и поперечным роликом	3,5	14	стандартное	59-251022	0,204
				специальное	59-251026	
	Выключатель в корпусе с приводом с плоским рычагом и роликом	6,5	4	стандартное	59-251032	0,176
				специальное	59-251036	
	Выключатель в корпусе с изогнутым рычагом и роликом	6,5	4	стандартное	59-251042	0,186
				специальное	59-251046	

6a.3 ТЕХНИЧЕСКИЙ РИСУНОК


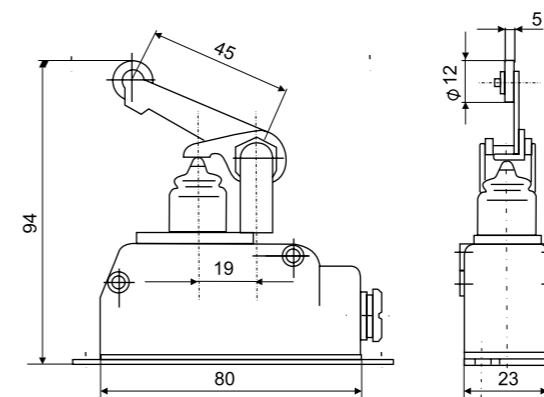
LM-1P2



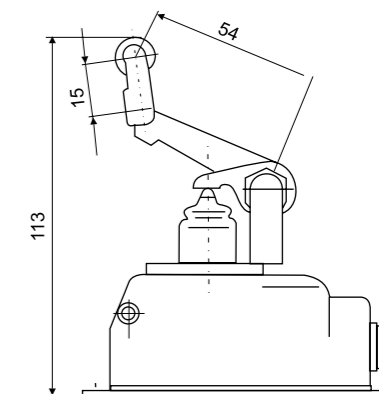
LM-1P2R



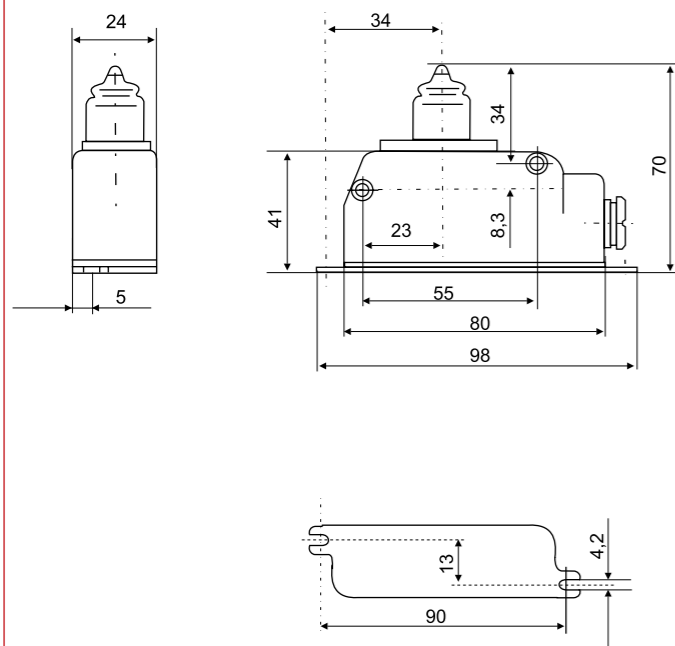
LM-10DR



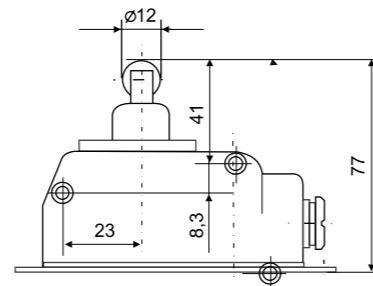
LM-10W



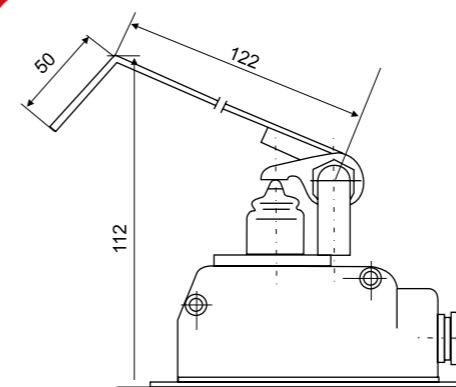
LM-10



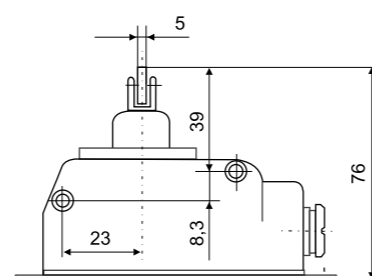
LM-10R



LM-10D



LM-10K



6b КОНЦЕВЫЕ И МИНИАТЮРНЫЕ ВЫКЛЮЧАТЕЛИ MP 0

• Назначение

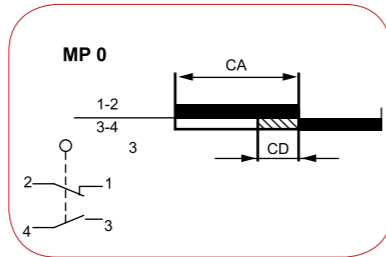
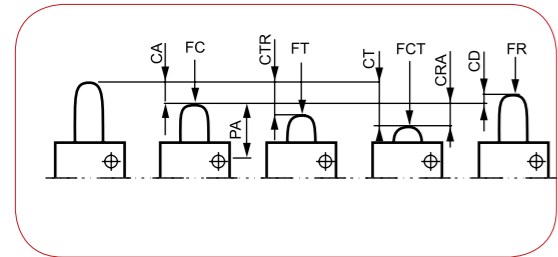
Миниатюрные позиционные выключатели (путевые) предназначены для работы в различных вспомогательных цепях систем управления, сигнализационных, измерительных и контрольных систем. Выбор соответствующего типа позиционного выключателя зависит от следующих факторов:

- место установки (требуемая степень защиты);
- форма и способ перемещения элементов, управляющих выключателем;
- электрические параметры цепи;
- механические параметры выключателя.

Миниатюрные позиционные выключатели MP 0 имеют два климатических исполнения:

- стандартный - для умеренного климата 2;
- специальный - для тропического и морского климата 6.

• Характеристики положения, силы и пути приводного элемента



• Строение и действие

Каждый позиционный выключатель состоит из приводной части и коммутационного контактного элемента. Приводы могут иметь основное, рычажное, телескопическое или толкательное исполнение. Коммутационный контактный элемент имеет переключающий контакт (NO+NC) - с двумя прерывателями. Контакты выключателей являются контактами скачкообразного (момантального) действия. Определение характерных положений и отрезков пути приводных элементов и сил, необходимых для перестановки контактов выключателя представляет следующий рисунок.

Пояснения:

PA - положение после перестановки выключателя
 FC - сила переключения
 FR - сила возвратного переключения
 T - сила после переключения
 FFCT - сила после полного переключения
 CA - путь переключения CTR - эксплуатационный путь
 CD - дифференциальный путь
 CRA - путь после переключения
 CT - полный путь

6b.1 ТЕХНИЧЕСКИЕ ПАРАМЕТРЫ

Номинальное напряжение изоляции U		400V
Номинальный постоянный ток I _u		10A
Номинальный ток коммутации I _c	AC 15 - U _e 110V/230V/400V DC 13 - U _e 48V/110V/220V	2,5A/2,5A/1,6A 1,5A/0,25A/0,16A
Ограниченный выдерживаемый ток		1000A
Тип и наибольшее значение номинальных данных защитного устройства от последствий действия токов кор. замыкания		Bi - Wts 10A
Скорость приводного элемента		17x10 ⁻⁶ ±1 м/с
Частота коммутаций в час вид клемм		3.600 ком/ч
Вид клемм	- MP 0, MP 0-S - MP 0-1, MP 0-2, MP 0-3	для впайки
	- MP 0-B, MP 0-4, MP 0-5, MP 0-5W	винтовые
Сечения проводов	- MP 0, MP 0-S - MP 0-1, MP 0-2, MP 0-3	макс. 1,5 мм ²
	- MP 0-B, MP 0-4, MP 0-5, MP 0-5W	провода 1x0.5 до 1.0 мм ² тросик 1x0.5 до 0.75 мм ²
Максимальный диаметр кабеля	- MP 0-4, MP 0-5	9 мм
Температура окр. среды		-25 ... +40 °C
Степень защиты	- корпус выключателя - клеммы - выключатель в корпусе	IP 40 IP 00 IP 44
Действие контактов		мигающие (мгновенного действия)

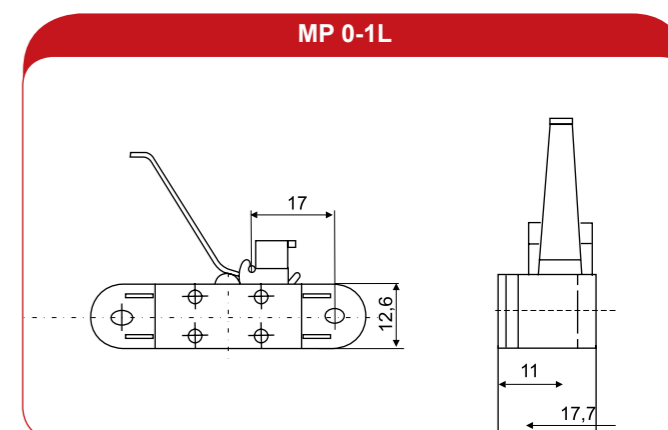
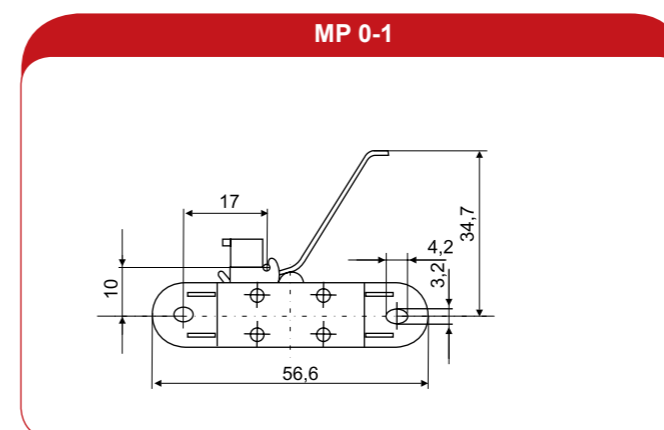
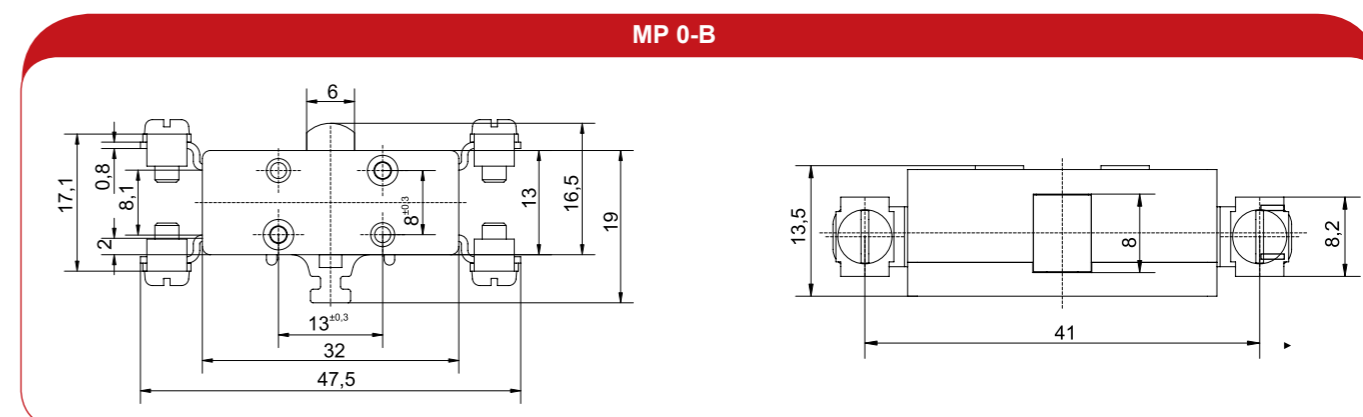
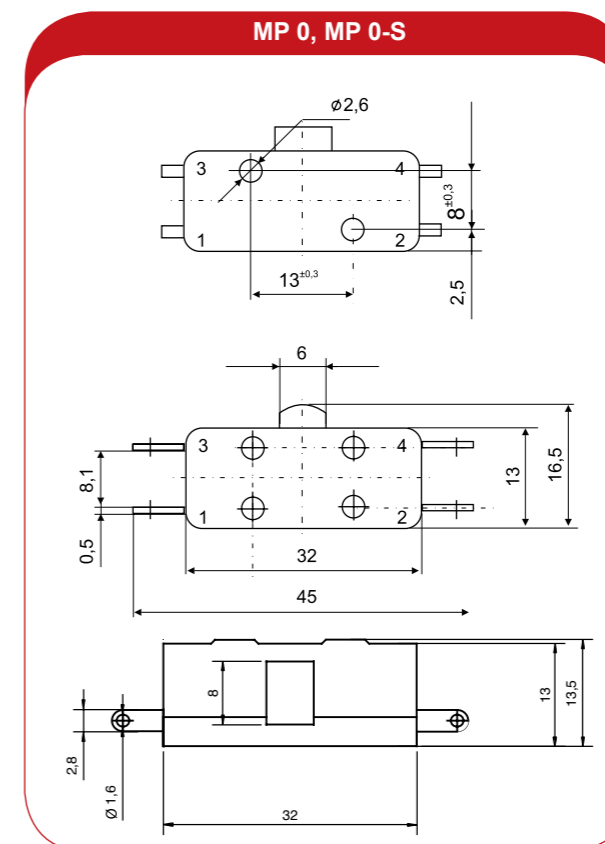
Изделие соответствует норме PN-EN 60947-5-1

6b.2 ТИПЫ ВЫКЛЮЧАТЕЛЕЙ

ТИП ВЫКЛЮЧАТЕЛЯ	ОПИСАНИЕ	СИЛЫ И ПУТИ				КЛИМАТИЧЕСКОЕ ИСП.	НОМЕР В КАТАЛОГЕ	МАССА (кг)
		FC max	CA max	CT mm	CD max			
MP 0	Основной выключатель	4	1,8	2,1	0,7 ±0,3	специальное	59-192002	0,0064
						стандартное	59-192006	
MP 0-B	Основной выключатель, применяемый в кассетах управления типа KS	4,5	-	-	-	специальное	59-191012	0,016
						стандартное	59-191016	
MP 0-S	Выключатель с уменьшенной силой включения	3,2	1,8	2,1	0,7 ±0,3	специальное	59-196002	0,0064
						стандартное	59-196006	

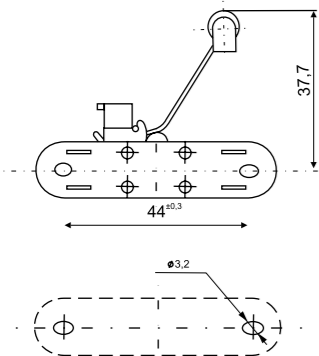
ТИП ВЫКЛЮЧАТЕЛЯ	ОПИСАНИЕ	СИЛЫ И ПУТИ			КЛИМАТИЧЕСКОЕ ИСП.	НОМЕР В КАТАЛОГЕ	МАССА (кг)
		FC max	CA max	CT mm			
MP 0-1	Выключатель с рычажным приводом с правым рычагом	3	6,5	7,5	специальное	59-182012	0,016
					стандартное	59-182016	
MP 0-1L	Выключатель с рычажным приводом левым	3	6,5	7,5	специальное	59-182022	0,016
					стандартное	59-182026	
MP 0-1R	Выключатель с рычажным приводом с правым рычагом и роликом	3	6,5	7,5	специальное	59-182032	0,017
					стандартное	59-182036	
MP 0-1RL	Выключатель с рычажным приводом с левым рычагом и роликом	3	6,5	7,5	специальное	59-182042	0,017
					стандартное	59-182046	

ТИП ВЫКЛЮЧАТЕЛЯ	ОПИСАНИЕ	СИЛЫ И ПУТИ			КЛИМАТИЧЕСКОЕ ИСП.	НОМЕР В КАТАЛОГЕ	МАССА(кг)
		FC max	CA max	CT mm			
	Выключатель с телескопическим приводом	13	4	6	стандартное	59-182082	0,036
					специальное	59-182086	
	Выключатель с телескопическим приводом с роликом	9	6,5	11	стандартное	59-182092	0,055
					специальное	59-182096	
	Выключатель с телескопическим приводом и изогнутым рычагом с роликом	9	6,5	11	стандартное	59-182102	0,064
					специальное	59-182106	
	Выключатель с телескопическим приводом	13	4	6	стандартное	59-152012	0,094
					специальное	59-152016	
	Выключатель в корпусе с телескопическим приводом и рычагом с роликом	9	6,5	11	стандартное	59-152022	0,115
					специальное	59-152026	
	В корпусе с телескопическим приводом и изогнутым рычагом с роликом	9	6,5	11	стандартное	59-152032	0,123
					специальное	59-152036	

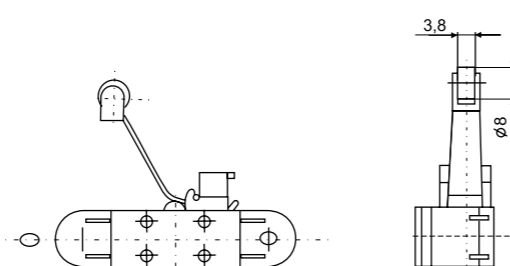
6b.3 ЧЕРТЕЖИ




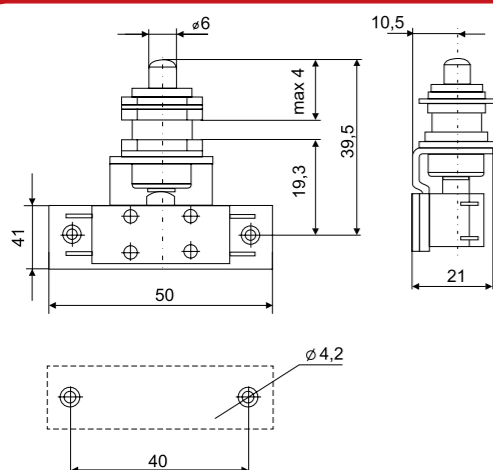
MP 0-1R



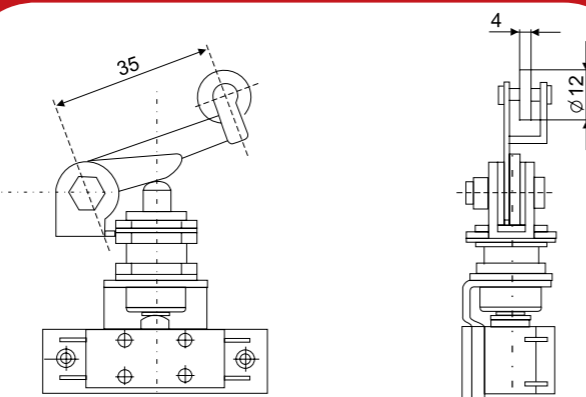
MP 0-1RL



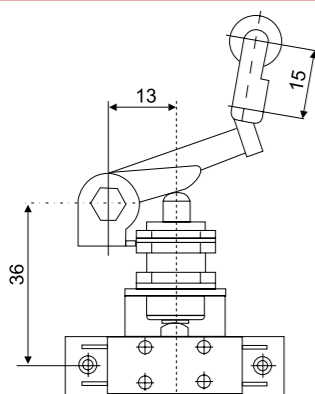
MP 0-2



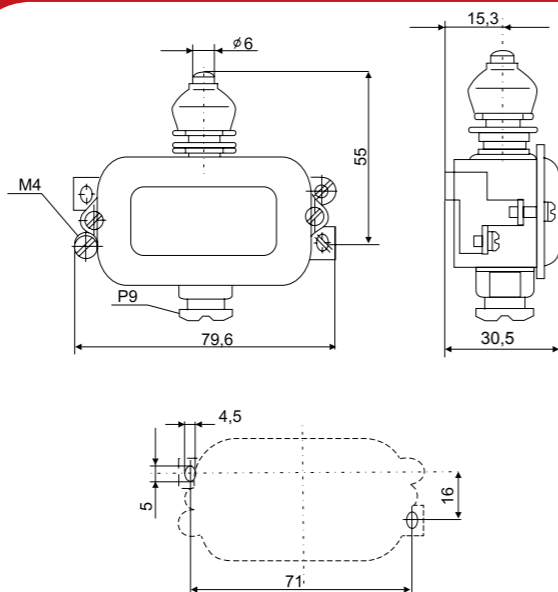
MP 0-3



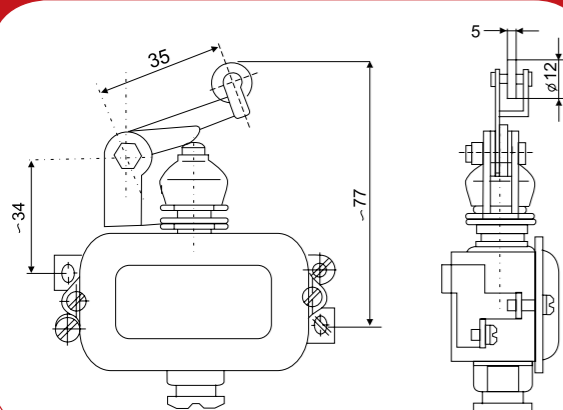
MP 0-3W



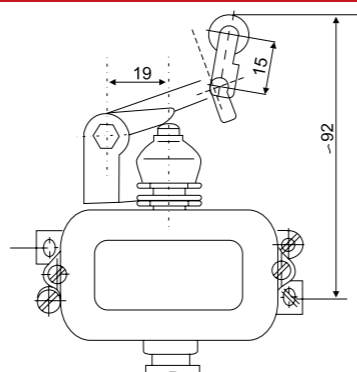
MP 0-4



MP 0-5



MP 0-5W



6с КОНЦЕВЫЕ ВЫКЛЮЧАТЕЛИ LK

• Назначение

Концевые выключатели - это выключатели, управляемые через соответствующий приводной элемент. Положение и скорость движения подвижных контактов, а также время их переключения зависит от положения и скорости передвижения управляющего элемента, воздействующего на толкатель соответствующей силой, вызывающей замыкание или размыкание контактов выключателя. Система подвижных контактов нестабильна после исчезновения силы, действующей на толкатель, подвижные контакты возвращаются в исходное положение. Концевые выключатели предназначены для применения в автоматизированных приводных системах, а также целях управления, контрольных и измерительных цепях переменного и постоянного тока.

• Строение и действие

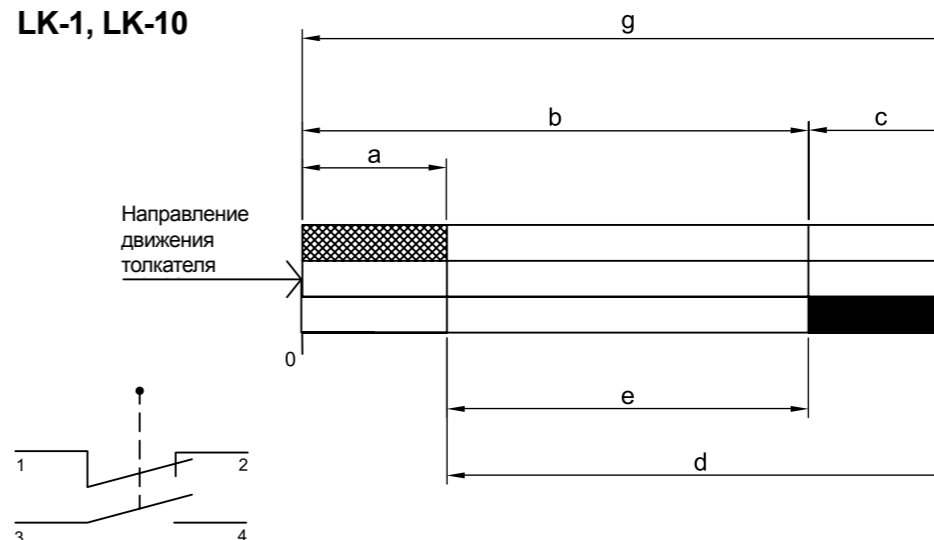
В выключателях серии LK-1 и LK-2 без коробки, внутри корпуса изготовленного из пластмассы, находятся подвижные контакты, замыкающие и размыкающие. Присоединительные зажимы выключателей дают возможность подключить питающие провода с сечением 1,5...4,0 мм² для однопроволочных и 1,0...2,5 мм² для многопроволочных проводов. В выключателях серии LK-10 и LK-20 подвижные замыкающие и размыкающие контакты вместе с корпусом размещены в металлической коробке со степенью защиты IP 56. Присоединительные зажимы этих выключателей дают возможность подключить присоединительные питающие провода с сечением 1,5...4,0 мм² для однопроволочных проводов и 1,0...2,5 мм² для многопроволочных проводов. Выключатели оснащены дополнительным защитным контактом внутри металлической коробки.

• Монтаж выключателей

Выключатели типа LK-1 и LK-2 монтируют к основанию 4 винтами типа M4, а выключатели типа LK-10 и LK-20 только 2 винтами типа M4.

• Схемы соединений

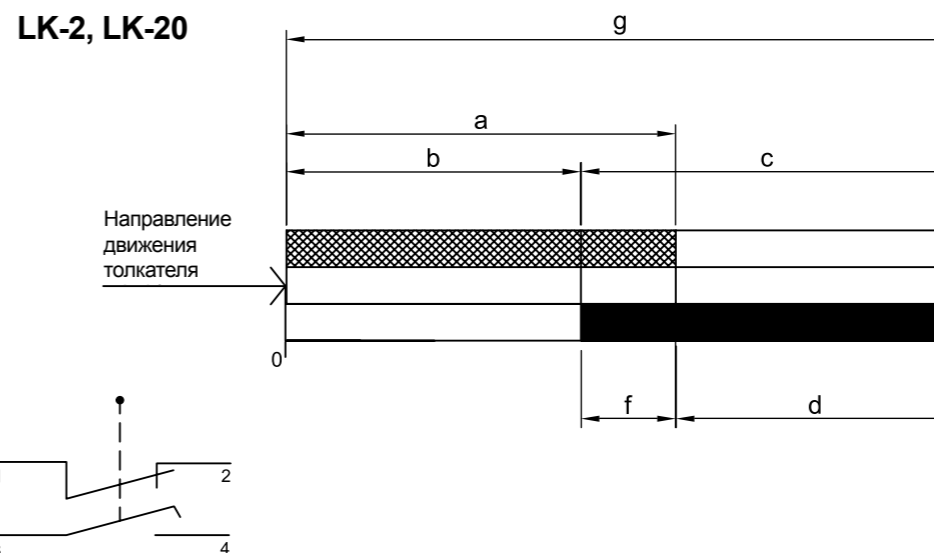
LK-1, LK-10



Пояснения:

- a- Начальный путь размыкающих контактов
- b- Путь толкателя до положения нахождения контакта замыкающих контактов
- c- Начальный путь замыкающих контактов
- d- Путь толкателя до положения потери контакта разъединителей контактов NC до положения достигающего через толкатель уровня эксплуатации
- e- Путь толкателя, при котором контакты NO и NC находятся в открытом положении
- f- Путь толкателя, когда контакты NO и NC находятся в закрытом положении
- g- Путь эксплуатации толкателя

LK-2, LK-20



Пояснения:

- a- Начальный путь размыкающих контактов
- b- Путь толкателя до положения нахождения контакта замыкающих контактов
- c- Начальный путь замыкающих контактов
- d- Путь толкателя до положения потери контакта разъединителей контактов NC до положения достигающего через толкатель уровня эксплуатации
- e- Путь толкателя, при котором контакты NO и NC находятся в открытом положении
- f- Путь толкателя, когда контакты NO и NC находятся в закрытом положении
- g- Путь эксплуатации толкателя

ТРОСОВЫЕ ВЫКЛЮЧАТЕЛИ LK-30, LK-40

• Назначение

Тросовые выключатели типа LK-30 и LK-40 дают возможность остановить устройство, с которым они взаимодействуют; они соответствуют принципам стандарта PN-EN 60947-5-1. Минимальная длина троса составляет 2м, а максимальная – 25 м, а другие длины зависят от температуры окружающего воздуха (рис.1).

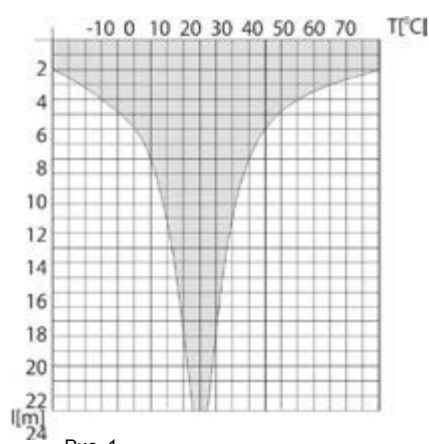


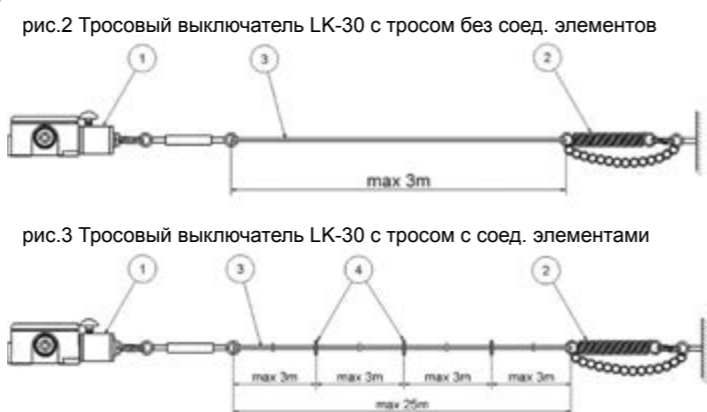
Рис. 1

• Строение и действие

В тросовых выключателях подвижные замыкающие и размыкающие контакты вместе с корпусом размещены в металлической коробке со степенью защиты IP 56. Тросовые выключатели оснащены дополнительным защитным контактом внутри металлической коробки.

• Монтаж выключателей

Комплектный тросовый выключатель состоит из выключателя с фаркопом и коушем (1), пружины с цепью, коушем и кольцом (2), тросы диаметром проволоки вместе с кожухом 3 (3) и соединительными элементами (4) для длины троса более 3 м. Все эти детали можно купить отдельно. Трос длиной согласно рис. 1 следует установить согласно приложенной инструкции. Схемы монтажа представлены на рис. 2 и рис. 3.



• Способ действия

Для того чтобы подготовить тросовый выключатель к работе, следует, используя талреп, натянуть трос, ранее соединенный с кольцом выключателя, до получения соответствующего натяжения троса (канавка на штифте с кольцом должна прилегать к поверхности крышки, из которого выступает, а трос должен быть напряженный до положения, параллельного относительно шпинделя). Таким образом подготовленный выключатель готов к работе. Для срабатывания выключателя, следует потянуть трос с достаточной силой до сопротивления, что вызовет перестановку контактов и фиксацию выключателя в положении работы. Для повторной подготовки тросового выключателя LK-30 к работе, следует его сбросить, потянув за синий болт и повторить описанные выше действия. В случае LK-40 для запуска выключателя достаточно потянуть трос с достаточной силой, что вызовет переключение контактов.

6с.1 ТЕХНИЧЕСКИЕ ПАРАМЕТРЫ

Номинальное напряжение изоляции U_i		500V
Номинальное напряжение изоляции U_e		500V AC 220V DC
Номинальный постоянный ток I_d		16A
Номинальное пересечение токов I_e	AC 15 - U_e 500V DC 13 - U_e 220V	4A 0,5A
Номинальное ударное выдерживаемое напряжение U_{imp}		6kV
Тип и наибольшее значение номинальных данных защитного устройства от последствий действия токов короткого замыкания		предохранитель gG16A
Механическая стойкость (циклов)	LK-1, LK-2 LK-10, LK-20 LK-30 LK-40	3×10^6 $0,8 \times 10^4$ $0,35 \times 10^5$
Стойкость коммутаций (соединений)	LK-1, LK-2, LK-10, LK-20 AC 15 $U_e = 500V$ $I_e = 4A$ DC 13 $U_e = 220V$ $I_e = 0,5A$ LK-30 LK-40	7×10^5 1×10^5 $0,8 \times 10^4$ $0,35 \times 10^5$
Ограниченный выдерживаемый ток		1000 A
Сила переключения [N]	LK-1, LK-2 LK-10, LK-20 LK-30, LK-40	макс $14,7 \pm 2,3N$ макс $23 \pm 5N$ мин 165N
Сила снятия блокировки [N]	LK-30	110N
Номинальная частота коммутации в час		300 ком/ч.
Сечения проводов	- многопроволочный - однопроволочный	$1,5 \dots 4 \text{ мм}^2$ $1,0 \dots 2,5 \text{ мм}^2$
Скорость приводного элемента		0,1 ... 5 м/с
Температура окр. воздуха		-25 ... +40 °C
Степень защиты	- LK-1, LK-2 - корпус выключателя - клеммы	IP 00 IP 56
	- LK-1, LK-2 - LK-10, LK-20, LK-30, LK-40	IP 00 IP 56
Путь эффективного размыкания	LK-30, LK-40	мин. 4,3 мм макс. 6,5 мм
Действие контактов		эффективное


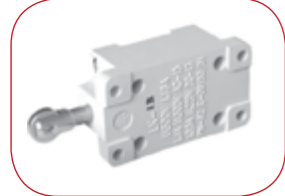

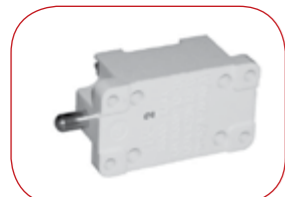
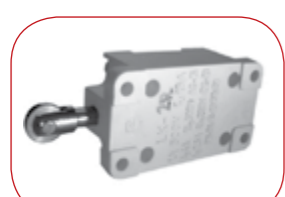
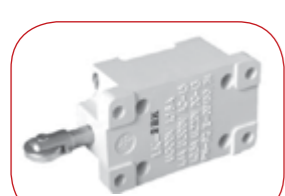
Изделие соответствует нормам PN-EN 60947-5-1

• Условия работы

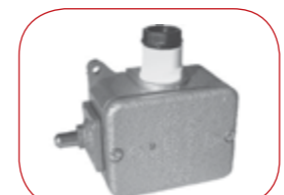


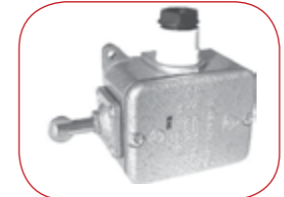


Исполнение	Относительная влажность воздуха	
	[%]	При температуре [K]
Для умеренного климата	50	+313
	90	+293
Для тропического и морского климата	50-70	+313
	100	+303

Выключатели серии LK адаптированы для работы в помещении без электропроводящих, легковоспламеняющихся, взрывчатых или химически активных газов и паров. Высота установки до 2000 м над уровнем моря. Положение работы любое.

6с.2 ТИПЫ ВЫКЛЮЧАТЕЛЕЙ

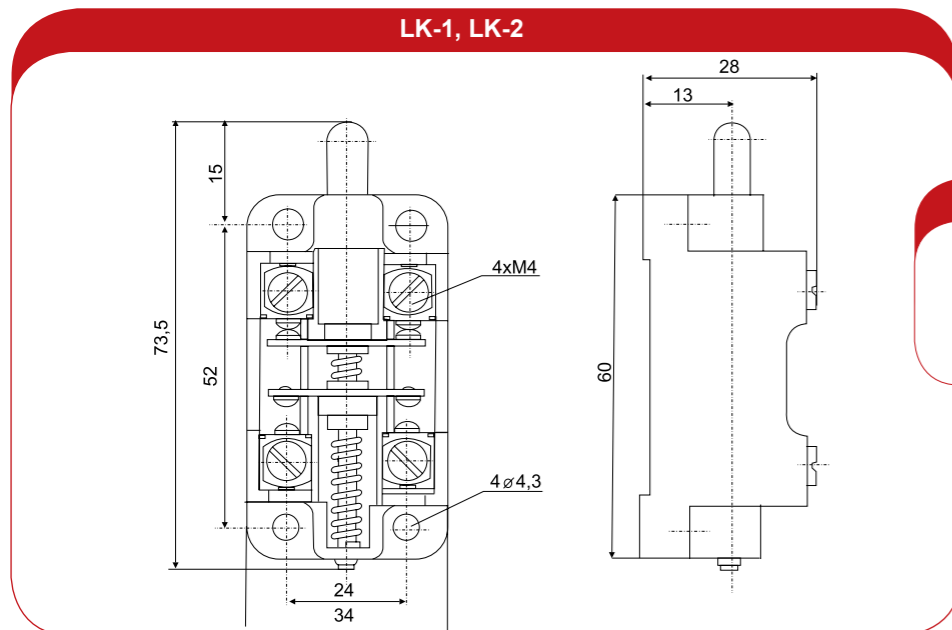
Тип выключателя	Описание	Климатическое исполнение	Номер в каталоге	Масса (кг)
	Концевой выключатель размыкающий-замыкающий ¹⁾	стандарт	59-391012	0,052
		морское	59-391016	
	Концевой выключатель размыкающий-замыкающий ¹⁾ с толкателем и роликом, параллельным плоскости крепления	стандарт	59-391032	0,055
		морское	59-391036	
	Концевой выключатель размыкающий-замыкающий и роликом, ось которого перпендикулярна креплению	стандарт	59-391052	0,055
		морское	59-391056	
	Концевой выключатель замыкающий ¹⁾	стандарт	59-391022	0,052
		морское	59-391026	
	Концевой выключатель замыкающий ¹⁾ и роликом, параллельным плоскости крепления	стандарт	59-391042	0,055
		морское	59-391046	
	Концевой выключатель размыкающий ¹⁾ с толкателем и роликом, перпендикулярным плоскости крепления	стандарт	59-391062	0,055
		морское	59-391066	

¹⁾ Различаются контакты, для которых существует зависимость порядка их переключения в функции пути перемещения приводного элемента. В случае размыкающего-замыкающего контакта (не накладного), во время перемещения приводного элемента, сначала размыкается замыкающий контакт, есть зона, в которой оба контакта разомкнуты. Замыкающий-размыкающий контакт (накладной) действует таким способом, что во время перемещения приводного элемента сначала закрывается замыкающий контакт. На определенном отрезке пути приводного элемента оба контакта замкнуты.

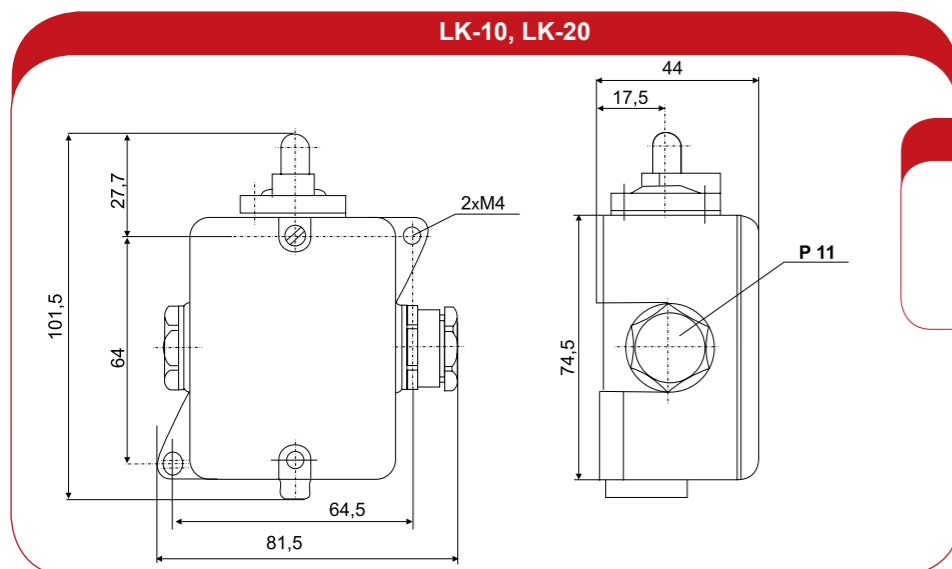
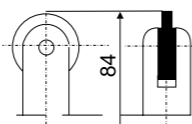
Тип выключателя	Описание	Климатическое исполнение	Номер в каталоге	Масса (кг)
	Концевой выключатель в металлическом корпусе размыкающий-замыкающий ¹⁾	стандарт	59-351012	0,225
		морское	59-351016	
	Концевой выключатель в металлическом корпусе размыкающий-замыкающий ¹⁾ с толкателем и роликом	стандарт	59-351032	0,228
		морское	59-351036	
	Концевой выключатель в металлическом корпусе замыкающий-размыкающий ¹⁾	стандарт	59-351022	0,225
		морское	59-351026	
	Тросовый выключатель в металлической коробке размыкающий-замыкающий ¹⁾ с толкателем и роликом	стандарт	59-351042	0,226
		морское	59-351046	
	Тросовый выключатель с механической блокировкой размыкающий-замыкающий Сброс: через потягивание за голубой рычажок	стандарт	59-353012	0,266
		морское	59-353016	
	Тросовый выключатель размыкающий-замыкающий	стандарт	59-354012	0,256
		морское	59-354016	

¹⁾ Различаются контакты, для которых существует зависимость порядка их переключения в функции пути перемещения приводного элемента. В случае размыкающего-замыкающего контакта (не накладного), во время перемещения приводного элемента, сначала размыкается замыкающий контакт, есть зона, в которой оба контакта разомкнуты. Замыкающий-размыкающий контакт (накладной) действует таким способом, что во время перемещения приводного элемента сначала закрывается замыкающий контакт. На определенном отрезке пути приводного элемента оба контакта замкнуты.

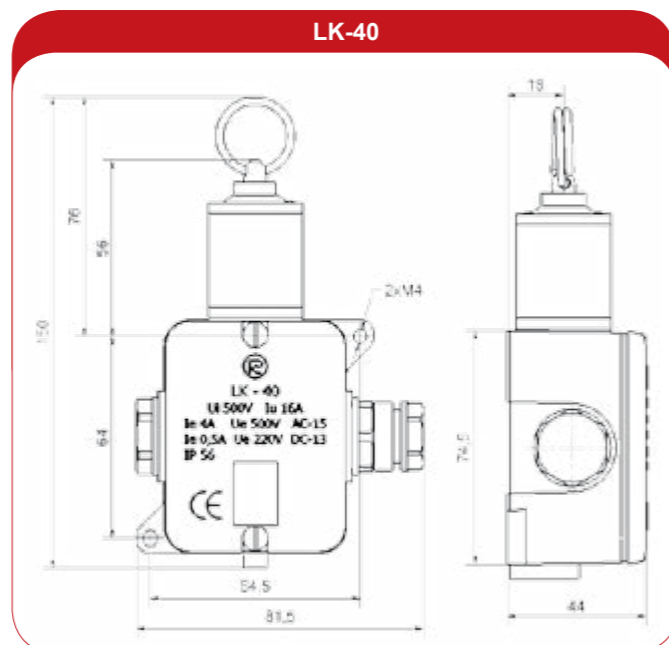
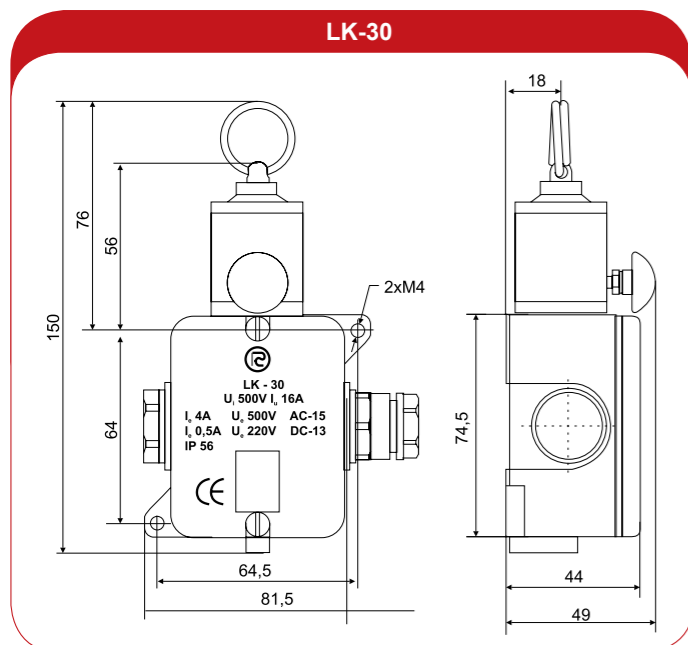
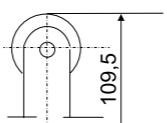
6с.3 ГАБАРИТНЫЕ ЧЕРТЕЖИ



LK-1R, LK-1RK, LK-2R, LK-2RK,



LK-10R, LK-20R



6d МИНИАТЮРНЫЕ ВЫКЛЮЧАТЕЛИ СЕРИИ 52

• Назначение

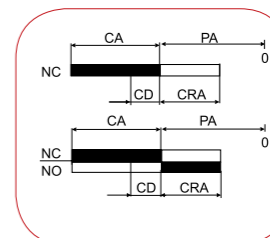
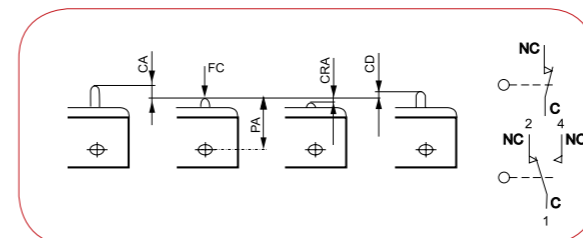
Миниатюрные выключатели серии 52 предназначены для применения в различных вспомогательных автоматизированных цепях управления, сигнализации, контрольных и измерительных цепях. Выбор типа выключателя серии 52 зависит от:

- вида путей (размыкающий, переключающий),
- вида присоединительных зажимов,
- вида элементов, управляющих выключателем (форма и способ перемещения),
- механических и электрических параметров выключателя.

• Конструкция и действие

Миниатюрные выключатели серии 52 - это группа выключателей со скачкообразным (моментальным) действием подвижных контактов. Они отличаются разнообразием приводных элементов, присоединительных зажимов и повторяемостью параметров работы.

• Характеристики положения, силы и пути приводного элемента



Разъяснения:
 PA - положение после перестановки выключателя
 FC - путь переключения
 CA - путь переключения
 CD - дифференциальный путь
 CRA - путь после переключения
 CD - Differential travel
 CRA - The travel after switching over

6d.1 Технические параметры

Номинальное напряжение изоляции U_i		400V
Номинальное напряжение изоляции U_o	AC 15 DC 13	400V 50...60Hz 220V
Номинальный постоянный ток I_o		16A
Номинальный ток коммутации I_c	AC 15 - U_e 400V, 50Hz DC 13 - U_e 220V	2A 0,2A
Мин. напряжение коммутации U_c		10V
Мин. ток коммутации I_c		20mA
Механическая стойкость (циклов)		1×10^6
Стойкость коммутаций (соединений)	AC 15 DC 13	$0,2 \times 10^6$ $0,125 \times 10^6$
Мин. скорость приводного элемента		17 μ m/c
Макс скорость приводного элемента		1 м/с
Номинальная частота коммутаций в час		120 ком/ч
Сечения проводов		1...2,5 мм ²
Окружающая температура		-25 до +55 °C
Степень защиты	- корпус - крепящий элемент	IP 40 IP 00
Степень загрязнения окруж. среды		3
Действие контактов		ступенчатое

Направление действия приводных сил должно соответствовать направлению движения приводного элемента - отклонения приведены следующей таблице:

Вид приводного элемента	Допустимый угол наклона действия проводной силы		
	в любой плоскости	к плоскости движения рычага или поворота ролика	
		парралельно	перпендикулярно
Стержневые и телескопические толкатели без ролика	5°	-	-
Телескопические толкатели с роликом	-	±30°	±5°
Рычаги плоские или с роликом	-	±45°	±5°

Силы и способы переключения выключателей в стандартном исполнении 5211-... (с размыкающим-замыкающим переключением)

Вид приводного элемента	Версия	Номер в каталоге	Силы и способы переключения				
			PA	CA	CRA	CD	FC
Стержневой толкатель	стальной	5211-_00	18,2 ^{±0,5}	0,1...0,6	мин.0,15	макс.0,1	2,5...4,5
	пластмассовый	5211-_10					
Телескопический толкатель	короткий	5211-_20	21 ^{±1}	макс.0,8	мин.1,4	0,04...0,1	макс.6,5
	короткий	5211-_20/02				мин.0,02	
	длинный	5211-_30	38 ^{±1}	0,1...0,6	мин. 3,5	макс.0,1	2,5...4,5
	с роликом поперек	5211-_40					
	с роликом вдоль	5211-_50					
Рычаг плоский радиусом	R = 65,3 мм	5211-_01	19 ^{±3}	макс.13	мин.1,7	мин.. 2	0,2...0,6
	R = 53,3 мм	5211-_02		макс.10	мин.1,3	макс.1,6	0,3...0,7
	R = 39,3 мм	5211-_05		19 ^{±2}	макс.8	мин. 1	макс.1,2
Рычаг с роликом вдоль рычага радиусом	R = 28,4 мм	5211-_03	30,5 ^{±2}	макс.6	мин. 0,7	макс.0,8	0,5...1,3
	R = 51,0 мм	5211-_04		макс.10	мин.1,2	макс.1,5	0,3...0,7
	R = 37,2 мм	5211-_06		макс.8	мин.1	макс.1,2	0,4...1
Рычаг с роликом поперек рычага радиусом	R = 36,8 мм	5211-_07	30,5 ^{±2}	макс.8	мин.2	макс.1,2	0,4...1

Внимание:

Каталожный номер выключателя следует дополнить номером кодов наконечников

- 2 - коннекторный наконечник
- 4 - винтовой наконечник
- 5 - боковой наконечник

ВИДЫ НАКОНЕЧНИКОВ

ОПИСАНИЕ	ВНЕШНИЙ ВИД	РАЗМЕРЫ	СИМВОЛ
6.3 коннекторное присоединение			2
M3 винтовое присоединение			5
M3 винтовое присоединение			4

6d.2 ВИДЫ ВЫКЛЮЧАТЕЛЕЙ

ОПИСАНИЕ	Вид присоединения	Номер в каталоге	Масса (кг)
Выключатель со стержневым стальным толкателем	коннекторы винты винты боковые	5211-200 5211-400 5211-500	0,0225
Выключатель с пластмассовым стальным толкателем	коннекторы винты винты боковые	5211-210 5211-410 5211-510	0,0225
Выключатель с телескопическим коротким толкателем	коннекторы винты винты боковые	5211-220 5211-420 5211-520	0,0225
Выключатель с телескопическим коротким толкателем с сокращенным дифференциальным путем	коннекторы винты винты боковые	5211-220/02 5211-420/02 5211-520/02	0,0225
Выключатель с телескопическим длинным толкателем	коннекторы винты винты боковые	5211-230 5211-430 5211-530	0,0225
Выключатель с телескопическим толкателем с роликом поперек	коннекторы винты винты боковые	5211-240 5211-440 5211-540	0,044
Выключатель с телескопическим толкателем с роликом вдоль	коннекторы винты винты боковые	5211-250 5211-450 5211-550	0,044



Описание	Радиус рычага	Вид присоединения	Номер в катал	Масса (кг)
Выключатель с плоским рычагом	65,3 53,3 39,3	коннекторы	5211-201	0,0305
			5211-202	0,0300
			5211-205	0,0290
	65,3 53,3 39,3	винты	5211-401	0,0305
			5211-402	0,0300
			5211-405	0,0290
	65,3 53,3 39,3	боковые винты	5211-501	0,0305
			5211-502	0,0300
			5211-505	0,0290

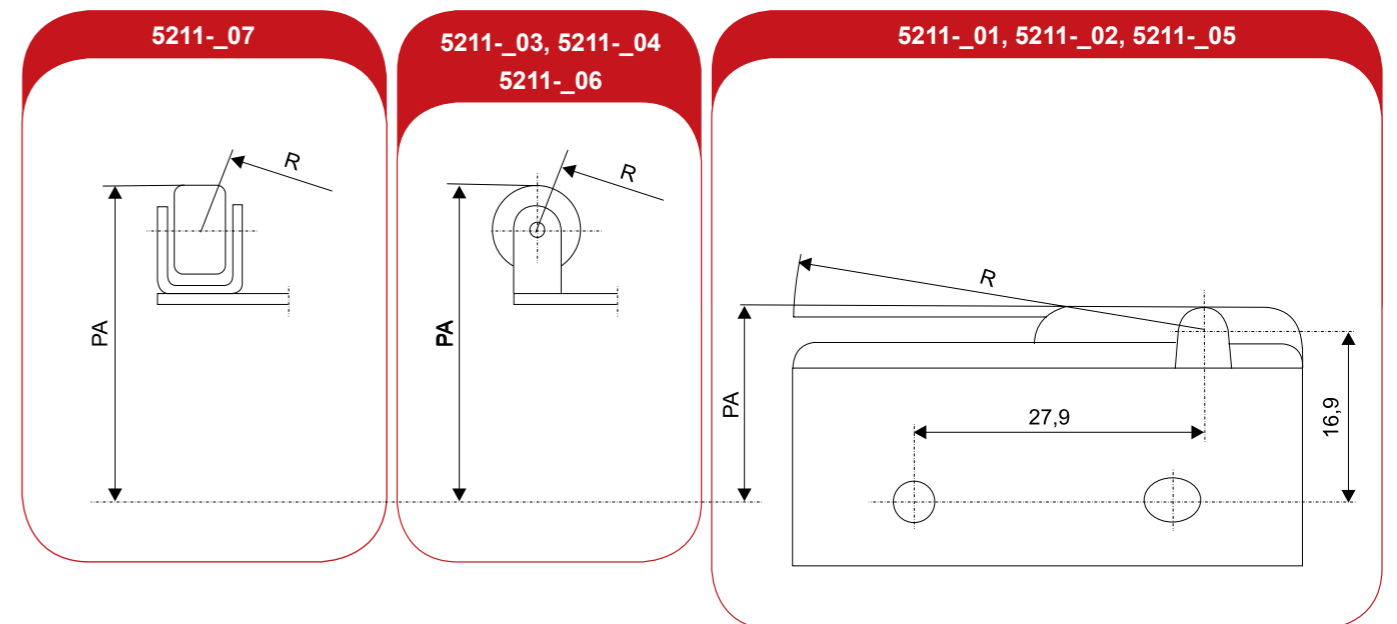
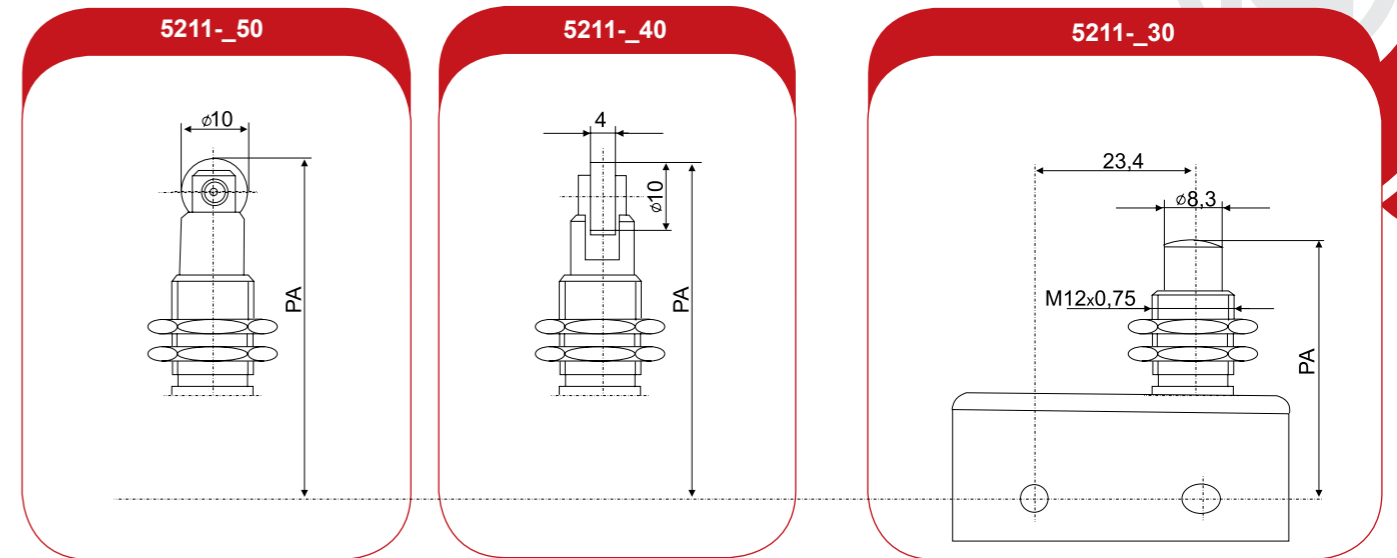
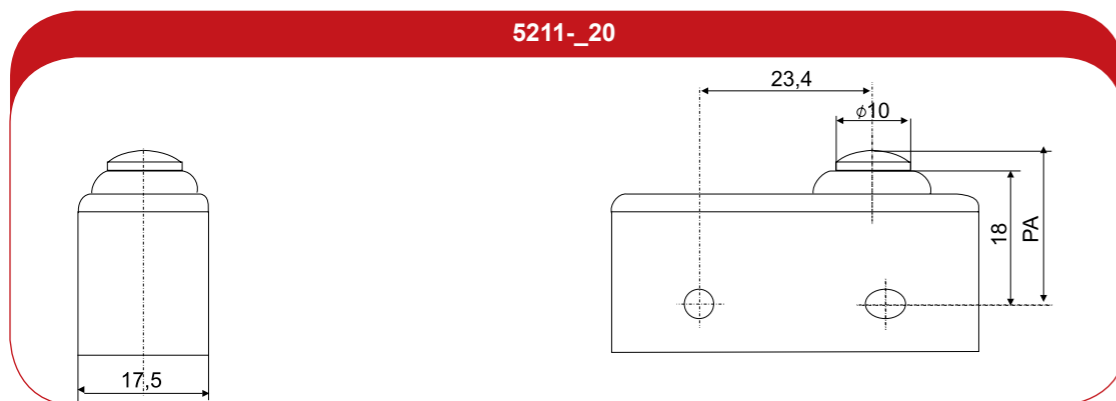
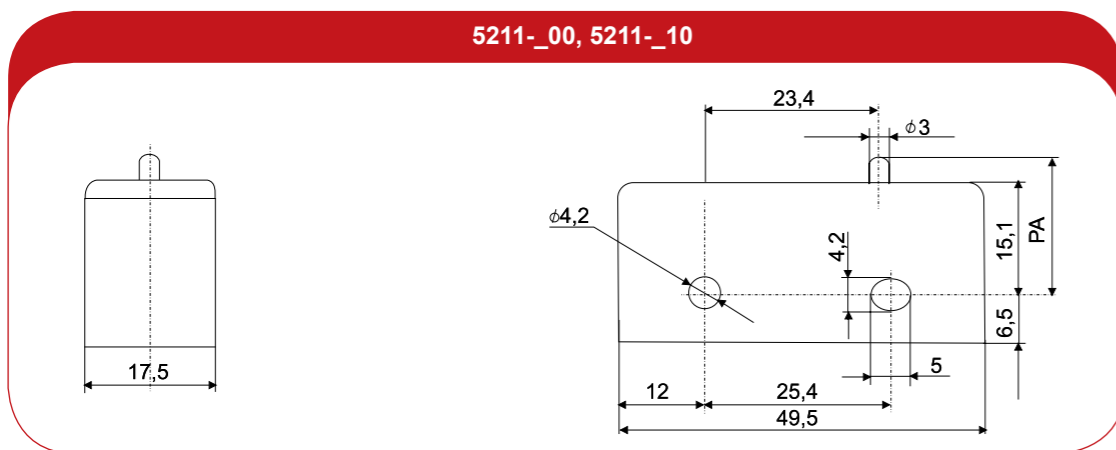


Миниатюрный выключатель с роликом вдоль	28,4 51,0 37,2	коннекторы	5211-203	0,0310
			5211-204	0,0320
			5211-206	0,0310
	28,4 51,0 37,2	винты	5211-403	0,0310
			5211-404	0,0320
			5211-406	0,0310
	28,4 51,0 37,2	боковые винты	5211-503	0,0310
			5211-504	0,0320
			5211-506	0,0310



Миниатюрный выключатель с роликом поперек рычага	36,8	коннекторы винты боковые винты	5211-207 5211-407 5211-507	0,0310
--	------	--------------------------------------	----------------------------------	--------

6d.3 ГАБАРИТНЫЕ ЧЕРТЕЖИ



6e ВЫКЛЮЧАТЕЛИ СКРЫТОЙ УСТАНОВКИ СЕРИИ AM-1z

• Назначение

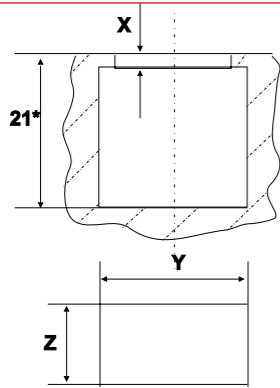
Выключатели для скрытой установки серии AM-1z являются группой выключателей со скачкообразным (моментальным) действием подвижных контактов. Корпус выключателя изготовлен из пластмассы, внутри которого встроены подвижные контакты, которыми управляет переключающая кнопка. Учитывая способ действия приводного механизма, выключатели серии AM-1z имеют бистабильные контакты. В бистабильном выключателе перемещение управляющего элемента в крайнее положение вызывает замыкание контакта. Положение управляющего элемента не изменяется после исчезновения наружной силы, воздействующей на кнопку.

• Строение и действие

Выключатели для скрытой установки серии AM-1z предназначены для применения в электрических цепях устройств и аппаратов повсеместного использования класса II, в закрытых, проветриваемых помещениях, без падения капель, брызг или струй воды, кроме появления конденсата в связи с колебаниями температуры.

• Монтаж выключателей

До подключения внешних проводов наружных главных и вспомогательных путей применяются зажимные клеммы размера 4,8 мм. Выключатели оснащены защелками для надежного крепления в монтажных отверстиях с нишей соответствующей формы, размеры указаны в нижеследующем рисунке.



x - толщина передней монтажной панели
21* - размер глубины ниши не учитывает размеры муфты

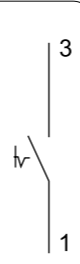
0,8...1,3	19,2 + 0,1	13,4 + 0,1
1,3...2	19,4 + 0,1	13,4 + 0,1
2...3,2	19,4 + 0,1	13,4 + 0,1

6e.1 ТЕХНИЧЕСКИЕ ПАРАМЕТРЫ

Номинальное напряжение изоляции U_i	250V
Номинальное напряжение коммутации U_c	230V 50Hz
Номинальные токи коммутации I_M, I_R	6A, 4A
Стойкость коммутаций (циклов)	50x10 ³
Номинальная частота коммутации в час	1,800 ком/ч
Температура окр. воздуха	-5 до +85 °C
Соединительные зажимы присоединительных проводов	4,8 мм
Степень защиты - корпуса - присоединительных концов	IP40 IP00
Действие контактов	Ступенчатое

Изделие соответствует норме PN-EN 60947-5-1

6e.2 ВИДЫ ВЫКЛЮЧАТЕЛЕЙ

Тип выключателя	Пояснение	Общий вид и расположение коннект. наконечников	Эл. диаграмма
	Клавишный однополюсный бистабильный выключатель		

Тип выключателя	Пояснение	Номер в каталоге	Цвет корпуса	Цвет клавиши	Эл. диаграмма
AM-1z	Клавишный однополюсный бистабильный выключатель	59-391100	●	●	
		59-391110	●	●	
		59-397000	○	●	
		59-325000	○	○	
		59-326000	●	●	
		59-391000	●	●	

6f МИНИАТЮРНЫЕ И КОНЦЕВЫЕ ВЫКЛЮЧАТЕЛИ СЕРИИ 83 135, 83 136, 83 138, 83 140 и 83 758

• Назначение

Концевые выключатели - это выключатели, управляемые через соответствующий приводной элемент. Положение и скорость движения подвижных контактов, а также время их переключения зависит от положения и скорости передвижения управляющего элемента, воздействующего на толкатель соответствующей силой, вызывающей замыкание или размыкание контактов выключателя. Система подвижных контактов нестабильная - после исчезновения силы, действующей на толкатель, подвижные контакты возвращаются в исходное положение. Концевые выключатели предназначены для применения в автоматизированных приводных системах, а также цепях управления, контрольных и измерительных цепях переменного и постоянного тока.

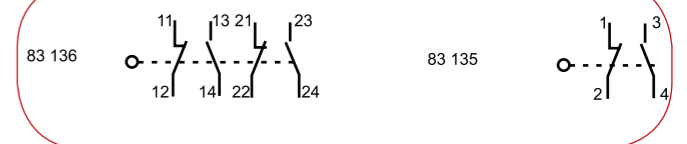
• Монтаж выключателей

Выключатели типа 83 135 и 83 136 крепятся на основании с помощью двух винтов типа M4

• Строение и действие

В одноэлементных выключателях серии 83 135 без коробки, внутри корпуса изготовленного из пластмассы, находятся подвижные контакты, замыкающие и размыкающие. Выключатели серии 83 135 оснащены винтовыми присоединительными зажимами M4 с упругими шайбами веерного типа (WW4). В двухэлементных выключателях серии 83 136 без коробки, внутри корпуса изготовленного из пластмассы, находятся подвижные контакты, замыкающие и размыкающие. Выключатели серии 83 136 оснащены винтовыми присоединительными зажимами M3 с упругими шайбами веерного типа (WW3). Внутри металлического корпуса серии 83 758 расположен выключатель типа 83 135 или 83 136. К корпусу можно привинтить съемные головки и приводные рычаги. Выключатели серии 83 758 оснащены съемными головками и приводными рычагами. Корпусы выключателей оснащены защитным зажимом с головкой, с винтом M4, расположенным внутри металлической коробки. Корпусы выключателей серии 83 758-0 оснащены винтовыми присоединительными зажимами M4 с упругими шайбами веерного типа (WW4). Корпусы выключателей серии 83 758-3 оснащены винтовыми присоединительными зажимами M3 с упругими шайбами веерного типа (WW3).

• Схема подключения

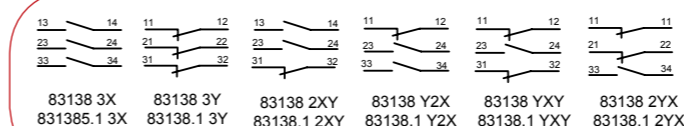


МИНИАТЮРНЫЕ ВЫКЛЮЧАТЕЛИ ТИПА 83138

• Назначение, конструкция и установка

Миниатюрные выключатели 83138 предназначены для применения в автоматизированных приводных системах, а также цепях управления, контрольных и измерительных цепях переменного и постоянного тока. Это выключатели, управляемые через соответствующий приводной элемент. Положение и скорость движения подвижных контактов, а также время их переключения зависит от положения и скорости передвижения управляющего элемента, воздействующего на толкатель соответствующей силой, вызывающей замыкание или размыкание контактов выключателя. Система подвижных контактов нестабильная - после исчезновения силы, действующей на толкатель, подвижные контакты возвращаются в исходное положение. В выключателях серии 83138 внутри корпуса, изготовленного из пластмассы, находятся подвижные контакты, замыкающие и размыкающие. Эти выключатели оснащены винтовыми присоединительными зажимами M3 с плоскими шайбами. Монтаж выключателя осуществляется путем привинчивания его к основанию с помощью двух винтов M4 из пластика, поставляемых вместе с выключателем. Использование винтов другого материала является недопустимым.

• Схема подключения



МИНИАТЮРНЫЕ ВЫКЛЮЧАТЕЛИ ТИПА 83138.1

• Назначение, конструкция и установка

Миниатюрные выключатели с телескопической кнопкой 83138.1 предназначены для применения в автоматизированных приводных системах, а также цепях управления, контрольных и измерительных цепях переменного и постоянного тока. Это выключатели, управляемые через соответствующий приводной элемент. Положение и скорость движения подвижных контактов, а также время их переключения зависит от положения и скорости передвижения управляющего элемента, воздействующего на телескопическую кнопку соответствующей силой, вызывающей замыкание или размыкание контактов выключателя. Система подвижных контактов нестабильная - после исчезновения силы, действующей на толкатель, подвижные контакты возвращаются в исходное положение. В выключателях типа 83138.1 внутри корпуса, изготовленного из пластмассы, находятся подвижные контакты, замыкающие и размыкающие. Эти выключатели оснащены винтовыми присоединительными зажимами M3 с плоскими шайбами. Монтаж выключателя производится путем привинчивания его на рабочей панели в отверстие диаметром Ø 12 или резьбовом отверстии M12x0,75. Дополнительно можно выключатель защитить от излишних движений с помощью двух винтов M3x10.

МИНИАТЮРНЫЕ ВЫКЛЮЧАТЕЛИ ТИПА 83758 52

• Назначение, конструкция и установка

Выключатели типа 83758 52 предназначены для применения в автоматизированных приводных системах, а также цепях управления, контрольных и измерительных цепях переменного и постоянного тока. Внутри металлического корпуса серии W83758 52 располагается выключатель 83138 (с контактами 3X, 3Y, 2XY или 2YX). Они оснащены съемными головками и приводными рычагами. Головки могут быть установлены в четырех положениях на 90° вокруг вертикальной оси, а приводные рычаги для поворотных головок – в любом положении на шпинделе. Корпусы выключателей оснащены защитным зажимом с головкой с винтом M4, расположенным внутри металлической ко-

робки. Корпус с соответствующей вращающейся головкой действует правильно в случае, если направление приводной силы действует на:

- Толкатель без ролика, отклоняющийся от продольной оси толкателя не более 15° в любой плоскости;
- Толкатель с роликом перпендикулярным оси вращения ролика при отклонении не более чем на 30° от продольной оси толкателя и в плоскости вращения ролика;
- Рычаг соответствует направлению поворота рычага, с отклонением, не превышающим 30° от продольной оси рычага в плоскости перемещения рычага.

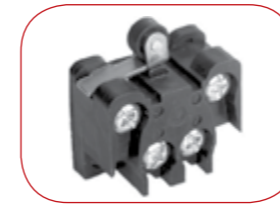
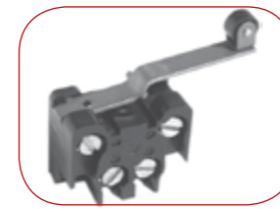
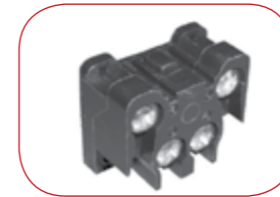
Выключатели типа 83758 52 крепятся на основании с помощью двух винтов типа M5.

6f.1 ТЕХНИЧЕСКИЕ ПАРАМЕТРЫ

	83 135	83 136	83 140	83 138	83 758 02	83 758 32	83 758 52
Номинальное напряжение U_i	400V						
Номинальное напряжение изоляции U_e AC-15 DC-13	400V 50Hz 220V		300V 50...60 Hz 220V	400V 50Hz 220V		300V 50...60 Hz 220V	
Номинальный постоянный ток I_u (I_{th})	16A		-	10A	16A	10A	10A
Номинальные токи коммутации: I_e /AC15 U_e 400V, 50...60Hz I_e DC13 U_e 220V	6A 0,25A	2,5A 0,16A	AC1-10A 0,6A	2,5A 0,25A	6A 0,25A	2,5A 0,16A	2,5A 0,25A
Тип вкладыша предохранителя	Bi-Wts 16A		Bi-Wts 10A	Bi-Wts 16A		Bi-Wts 10A	
Ограниченный выдерживаемый ток	1000A						
Механическая прочность - для выключателей без дополнительного привода - для выключателей с телескопическим толкателем - для выключателей с телескопическим толкателем - для выключателей с установленной приводной головкой, управляемой телескопическим толкателем - для выключателей с установленной приводной вращательной головкой,	5x 3x } 10 ⁶ 4x		5x10 ⁶	3x10 ⁶ 2x10 ⁶			
Коммутационная стойкость: AC15 DC13	0,25x10 ⁶ 0,20x10 ⁶	0,10x10 ⁶ 0,10x10 ⁶	AC1-3,0x10 ⁶ 0,3x10 ⁶	0,1x10 ⁶	0,25x10 ⁶	0,1x10 ⁶	
Сила переключения макс.	4,5	6	1,3	6	20 lub 0,2Nm		
Номинальная частота коммутаций (ком. /ч)	3600		60	3600	1200		
Скорость приводного элемента [м/с]	17x10 ⁻⁶ ...1		1	10 ⁻⁴ ...1 10 ⁻³ ...1			
Сечение присоединительных однопроводных проводов [мм]	1,0...2,5		0,75...1,5	1,0...2,5	1,0...1,5	0,75...1,5	
Окружающая температура - для умеренного климата [°C]	-25...+40		-25...+40	-25...+40			
Степень защиты: - корпуса - присоединительных концов	IP 40 IP 00			IP 65 IP 65			
Тип сальника	-			Dp 13,5			
Действие контактов	мигающие	мигающие	мигающие	эффек- тивное	мигающие	мигающие	эффектив- ное

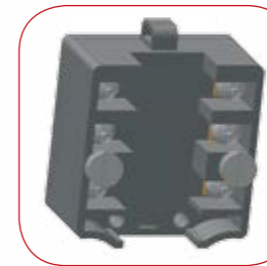
Изделие соответствует норме PN-EN 60947-5-1

6f.2 ТИПЫ ВЫКЛЮЧАТЕЛЕЙ


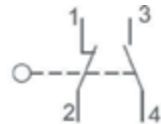

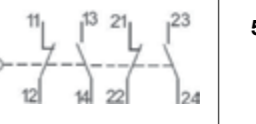

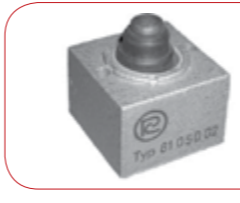





Тип выключателя	Описание	Номер в каталоге	Масса (кг)
83 140	Основные миниатюрные выключатели с двумя главными токовыми путями с переключающим контактом с двумя прерывателями с той же полярностью, с четырьмя соединительными клеммами, управляемый толкателем из пластика, имеет два устойчивых положения.	59-794012	26,5
83 135	Основные миниатюрные выключатели с двумя главными токовыми путями с переключающим контактом с двумя прерывателями с той же полярностью, с четырьмя соединительными клеммами, управляемый толкателем из пластика.	59-791012	26,0
83 135 1	Миниатюрные выключатели с дополнительным приводом, телескопическим толкателем, с двумя главными токовыми путями с переключающим контактом с двумя прерывателями с той же полярностью, с четырьмя соединительными клеммами,	59-782022	70,0
83 135 58A	Миниатюрные выключатели с дополнительным приводом, подогнутым рычагом, с двумя токовыми путями с переключающим контактом с двумя прерывателями с той же полярностью, с четырьмя соединительными клеммами	59-781012	30,0
83 135 58E	Миниатюрные выключатели с дополнительным приводом - подогнутым рычагом, с двумя токовыми путями с переключающим контактом с двумя прерывателями с той же полярностью, с четырьмя соединительными клеммами	59-781032	32,0
83 135 58F	Миниатюрные выключатели с дополнительным приводом - прямым рычагом с роликом в оси рычага, с двумя токовыми путями с переключающим контактом с двумя прерывателями с той же полярностью, с четырьмя соединительными клеммами,	59-781052	28,5
83 135 58G	Миниатюрные выключатели с дополнительным приводом - согнутым рычагом, с двумя токовыми путями с переключающим контактом с двумя прерывателями с той же полярностью, с четырьмя соединительными клеммами	59-781072	32,0



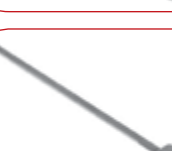
Тип выключателя	Описание	Номер в каталоге	Масса (кг)
	Основные миниатюрные выключатели с двумя элементами (переключателями) А и В, действующими по отношению к себе с соответствующим запаздыванием, управляемые толкателем из пластика. Элементы выключателя с двумя токовыми путями с переключающим контактом с двумя прерывателями с той же полярностью, с четырьмя соединительными клеммами	59-792012	38,0
	Миниатюрные выключатели с толкателем с уменьшенной длиной из пластика с двумя элементами (переключателями) А и В, действующими по отношению к себе с соответствующим запаздыванием, управляемые толкателем из пластика. Элементы выключателя с двумя главными токовыми путями с переключающим контактом с двумя прерывателями с той же полярностью, с четырьмя соединительными клеммами (применяемый в металлических корпусах).	59-792022	38,0
	Миниатюрные выключатели с дополнительным телескопическим толкателем с двумя элементами (переключателями) А и В, действующими по отношению к себе с соответствующим запаздыванием, управляемый телескопическим толкателем. Элементы выключателя с двумя токовыми путями с переключающим контактом с двумя прерывателями с той же полярностью, с четырьмя соединительными клеммами	59-782012	75,0
	Миниатюрные выключатели с дополнительным приводом - подогнутым рычагом с двумя элементами (переключателями) А и В, действующими по отношению к себе с соответствующим запаздыванием, управляемый подогнутым рычагом. Элементы выключателя с двумя токовыми путями с переключающим контактом с двумя прерывателями с той же полярностью, с четырьмя соединительными клеммами	59-781022	43,0
	Миниатюрные выключатели с дополнительным приводом - подогнутым рычагом с роликом в оси рычага, с двумя элементами (переключателями) А и В, действующими по отношению к себе с соответствующим запаздыванием, управляемые подогнутым рычагом с роликом в оси рычага. Элементы выключателя с двумя токовыми путями с переключающим контактом с двумя прерывателями с той же полярностью, с четырьмя соединительными клеммами	59-781042	44,5
	Миниатюрные выключатели с дополнительным приводом - прямым рычагом, с роликом в оси рычага, с двумя элементами (переключателями) А и В, действующими по отношению к себе с соответствующим запаздыванием, управляемые прямым рычагом с роликом в оси рычага. Элементы выключателя с двумя токовыми путями с переключающим контактом с двумя прерывателями с той же полярностью, с четырьмя соединительными клеммами	59-781062	41,0
	Миниатюрные выключатели с дополнительным приводом - загнутым рычагом с роликом в оси рычага, с двумя элементами (переключателями) А и В, действующими по отношению к себе с соответствующим запаздыванием, управляемые загнутым рычагом с роликом в оси рычага. Элементы выключателя с двумя токовыми путями с переключающим контактом с двумя прерывателями с той же полярностью, с четырьмя соединительными клеммами	59-781082	45,0



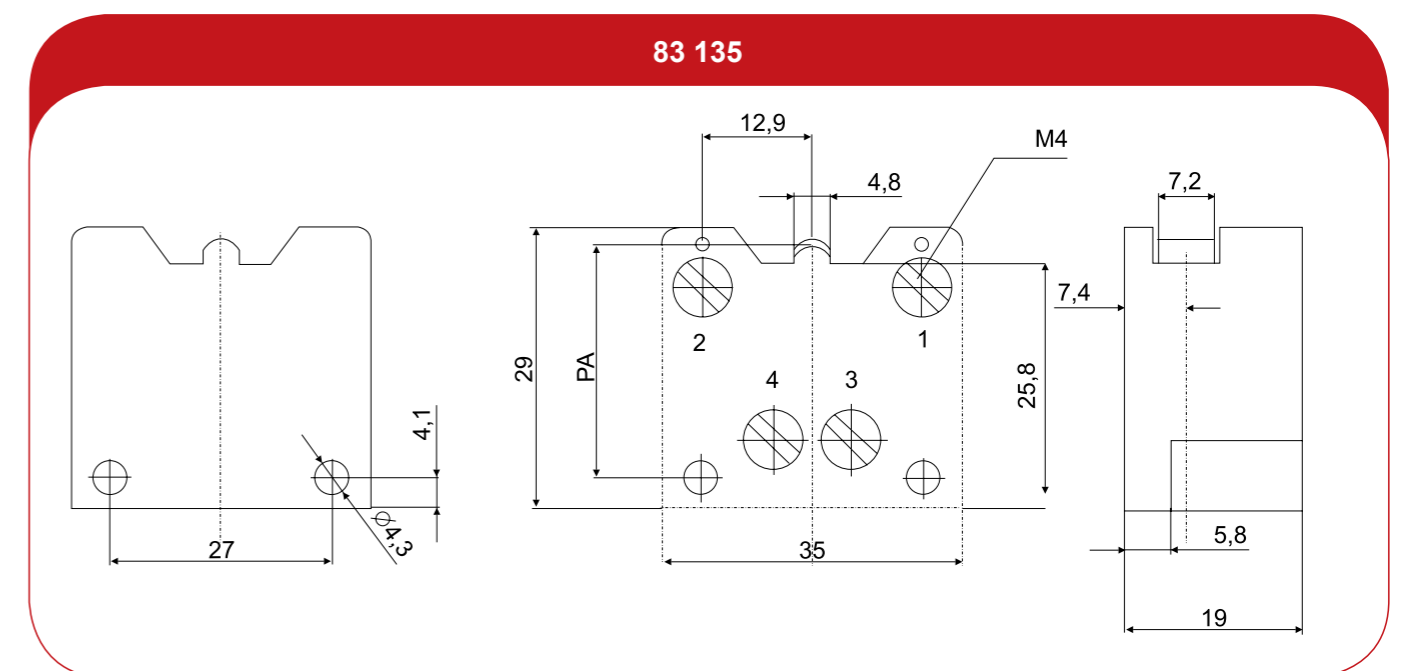
СОСТАВЛЯЮЩИЕ ЭЛЕМЕНТЫ КОНЦЕВЫХ ВЫКЛЮЧАТЕЛЕЙ В МЕТАЛЛИЧЕСКОМ КОРПУСЕ

Тип выключателя	Описание	Номер в каталоге	Масса (кг)
	Корпус концевого выключателя оснащен миниатюрным разъемом 83 135 	56-503012	350
	Корпус концевого выключателя оснащен миниатюрным разъемом 83 136.3 	56-503022	370
	Корпус концевого выключателя оснащен миниатюрным разъемом 83 138	56-83758-52 2XY 56-83758-52 2YX 56-83758-52 3X 56-83758-52 3Y	370
	Приводная головка с возвратной силой, управляемая вертикальным толкателем	56-519032	180
	Приводная головка с возвратной силой, управляемая вертикальным толкателем для корпусов 83 758 52	56-81080-02	180
	Приводная головка с возвратной силой, управляемая вертикальным толкателем с роликом	56-519042	190
	Приводная головка с возвратной силой, управляемая вертикальным толкателем с роликом для корпусов 83 758 52	56-81080-12	190

	81 050 22	Приводная головка с возвратной силой, управляемая боковым толкателем	56-519012	220
	81 080 22	Приводная головка с возвратной силой, управляемая боковым толкателем для корпусов 83 758 52	56-81080-22	220
	81 050 32	Приводная головка с возвратной силой, управляемая боковым толкателем с роликом	56-519022	240
	81 080 32	Приводная головка с возвратной силой, управляемая боковым толкателем с горизонтальным роликом	56-81080-32	240
	81 050 42	Приводная головка с возвратной силой, управляемая боковым толкателем с вертикальным роликом	56-519092	240
	81 080 42	Приводная головка с возвратной силой, управляемая боковым толкателем с вертикальным роликом для корпусов 83 758 52	56-81080-42	240
	81 050 52	Вращательная головка с поворотным шпинделем с возвратной силой и левым направлением действия	56-519052	240
	81 080 52	Вращательная головка с поворотным шпинделем с возвратной силой и левым направлением действия для корпусов 83 758 52	56-81080-52	240
	81 050 62	Вращательная головка с поворотным шпинделем с возвратной силой и правым направлением действия	56-519062	240
	81 080 62	Вращательная головка с поворотным шпинделем с возвратной силой и правым направлением действия для корпусов 83 758 52	56-81080-62	240
	81 050 72	Вращательная головка с поворотным шпинделем с возвратной силой, с правым и левым направлением действия	56-519072	240
	81 080 72	Вращательная головка с поворотным шпинделем с возвратной силой, с правым и левым направлением действия для корпусов 83 758 52	56-81080-72	240
	81 050 82	Вращательная головка с поворотным шпинделем без возвратной силы, в правом направлении включающая,	56-519082	250
	81 080 82	Вращательная головка с поворотным шпинделем без возвратной силы, в правом направлении включающая, в левом направлении выключающая для корпусов 83 758 52	56-81080-82	250
	79 210 371.2	Прямой рычаг с роликом	56-514352	45
	79 210 372.2	Прямой рычаг с роликом, с регулируемой длиной	56-514312	65

Тип выключат	Описание	Номер в каталоге	Масса (г)	
	79 210 373.2	Двухплечевой рычаг с роликами	56-514332	80
	79 210 375.2	Упругий рычаг	56-514282	45
	79 210 393.2	Прямой рычаг с роликом	56-514292	40

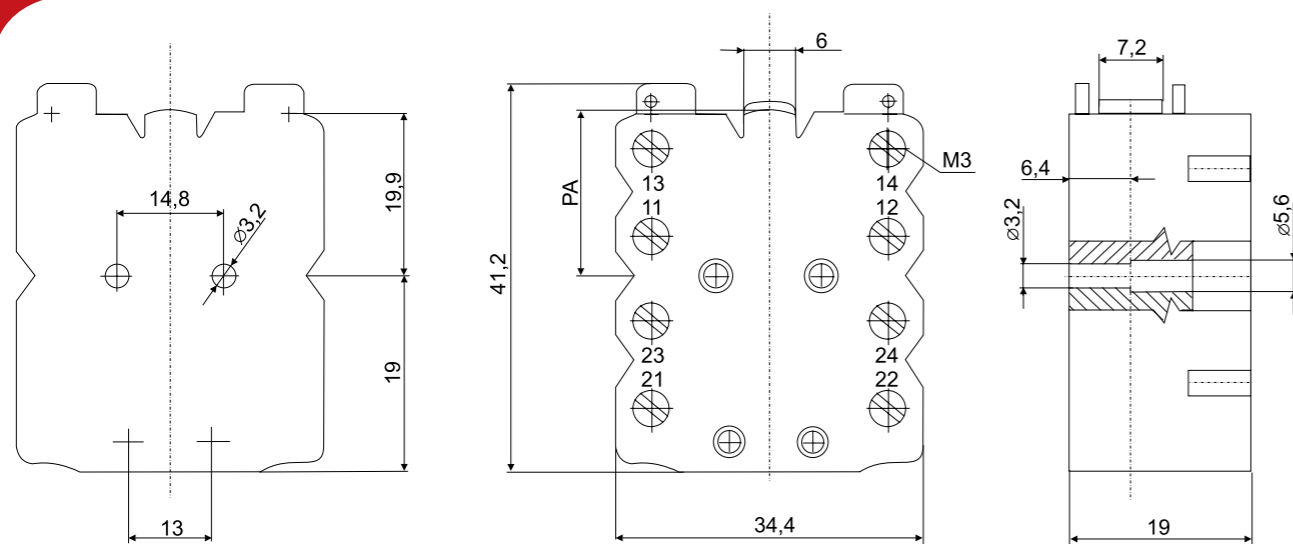
6f.3 ГАБАРИТНЫЕ ЧЕРТЕЖИ



Тип выключателя	Положение действия	Сила переключения	Сила возвратного переключения	Макс. приводная сила	Путь до переключения	Путь после переключения	Путь до возвратного переключения
	PA [mm]	FC [N]	FR [N]	FFC [N]	CA [mm]	CRA [mm]	CD [mm]
83 135	22,8 ^{+0,3}	макс. 4,5	мин. 1	макс. 20	макс. 1,4	мин. 0,8	0,6 ^{+0,25}

Тип выключателя	Положение действия	Длина переключения	Положение действия	Сила срабатывания
	[мм]	CA [мм]	PA [мм]	FC [N]
83 135 58A	53,8	макс. 7,2	30,1 ^{±1,1}	макс. 1,1
83 135 58E	52,1	макс. 6,8	42,5 ^{±0,7}	макс. 1,15
83 135 58F	14,3	макс. 1,7	32,5 ^{±0,2}	макс. 4,5
83 135 58G	32,6	макс. 4,1	17,1 ^{±0,6}	макс. 1,9
83 135 1	-	2 ^{±1}	-	макс. 14

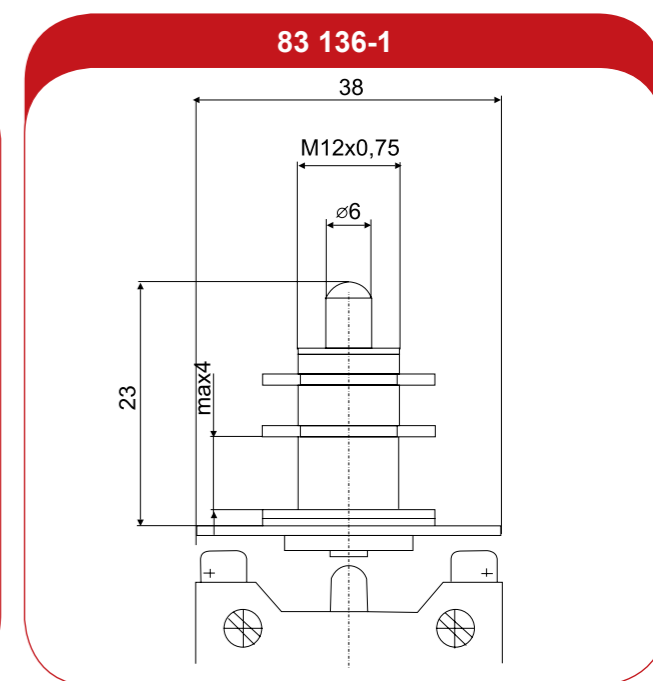
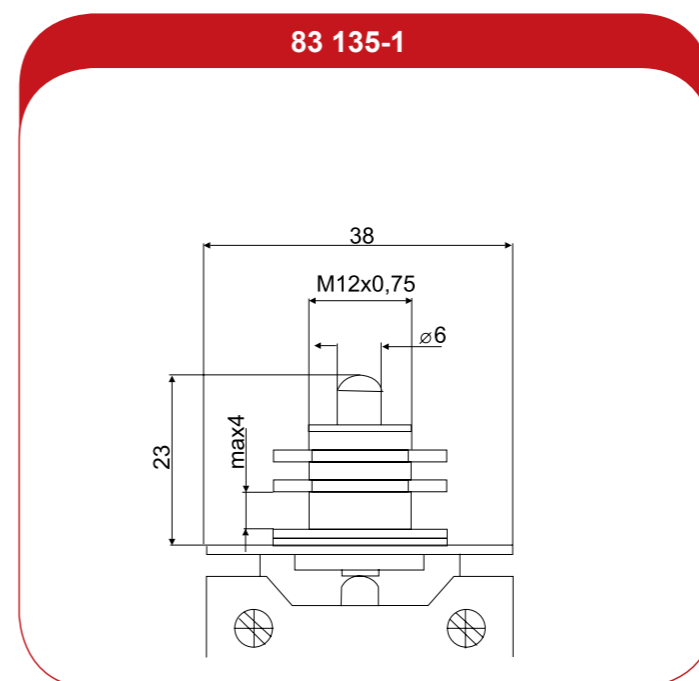
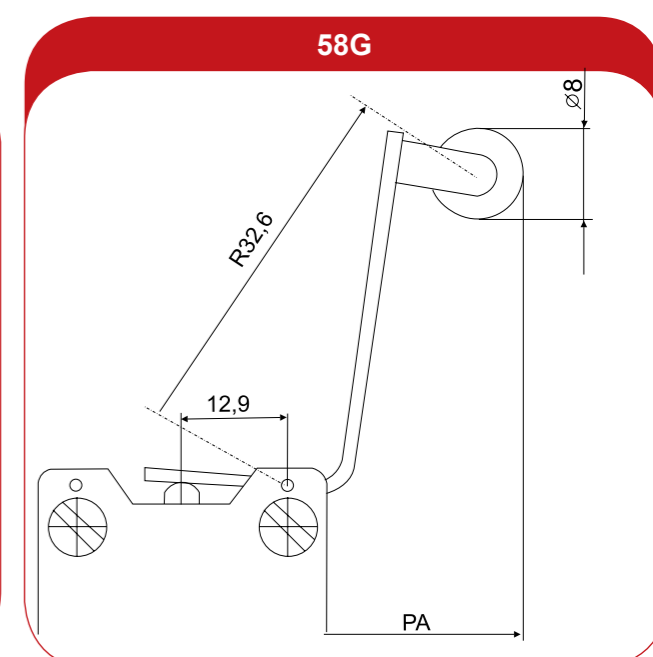
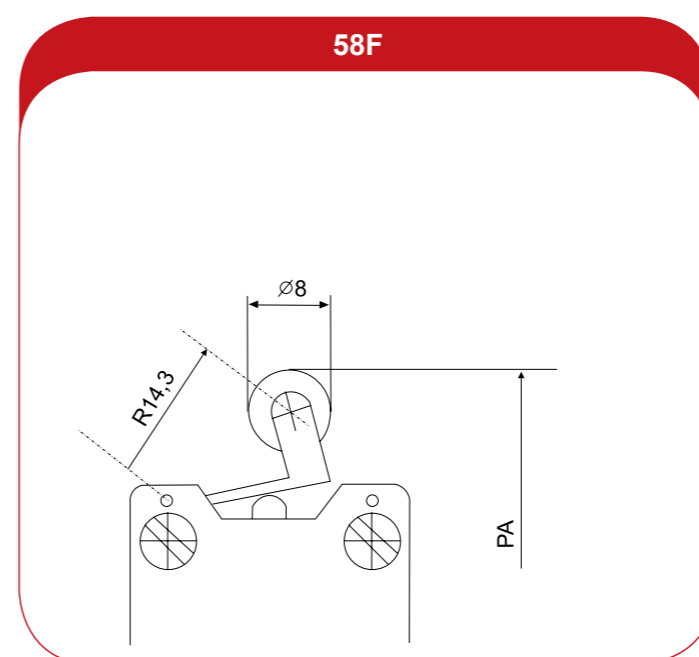
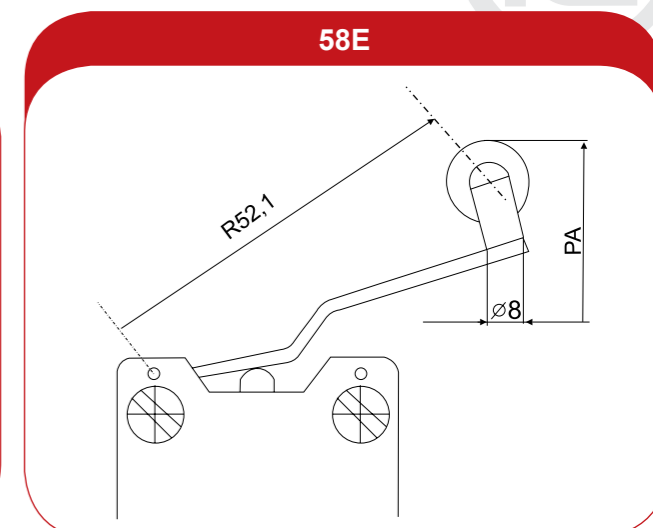
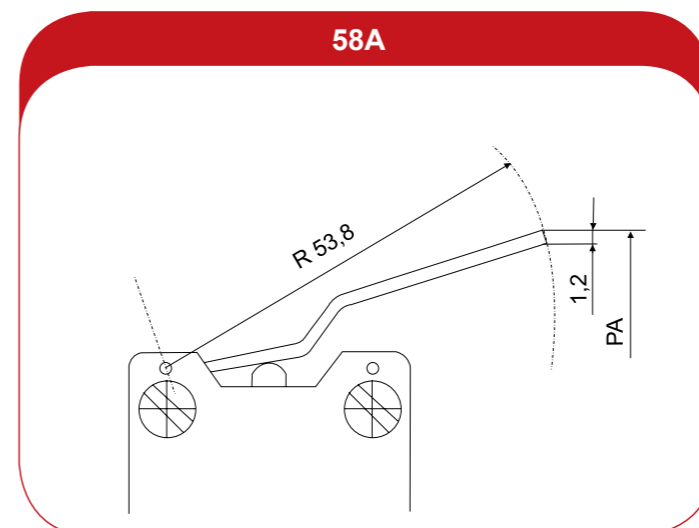
83 136

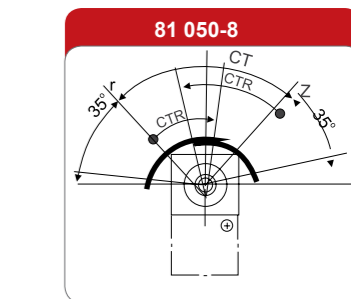
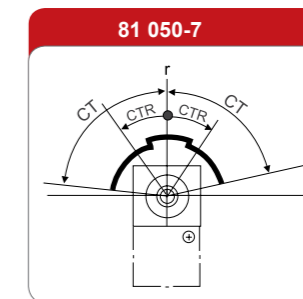
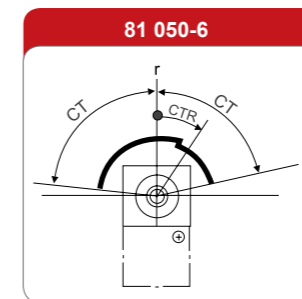
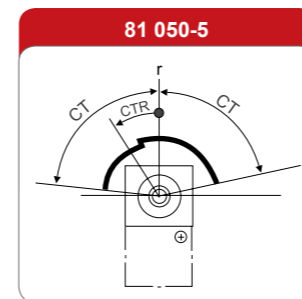
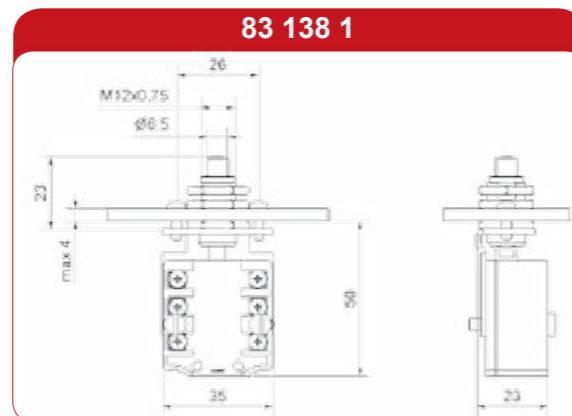
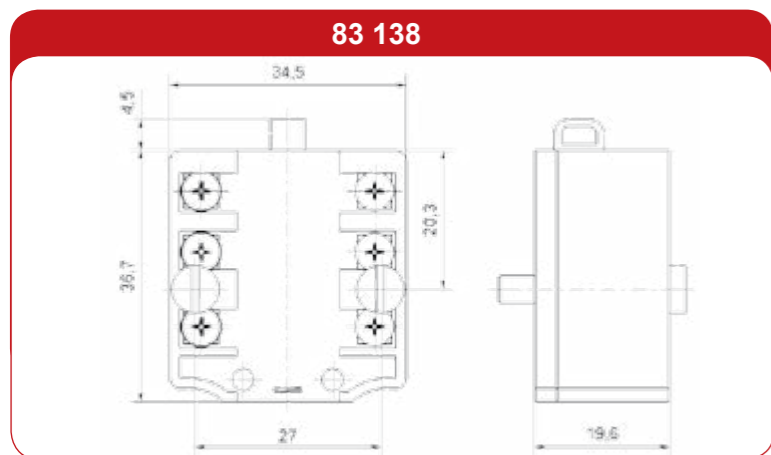
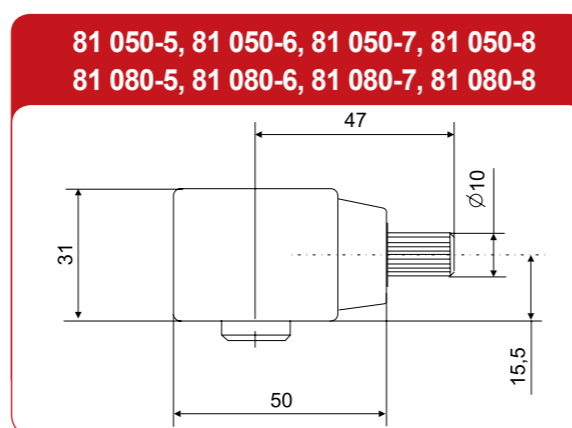
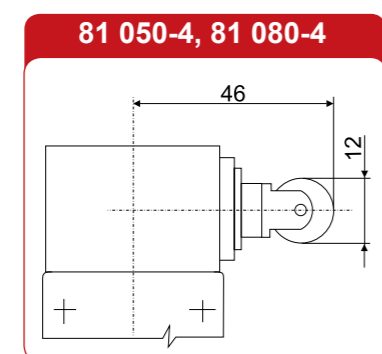
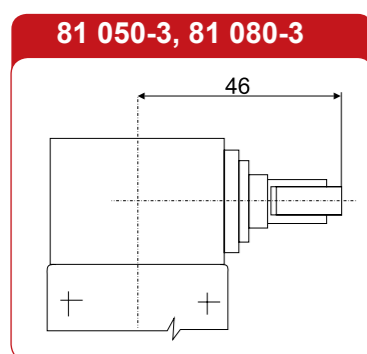
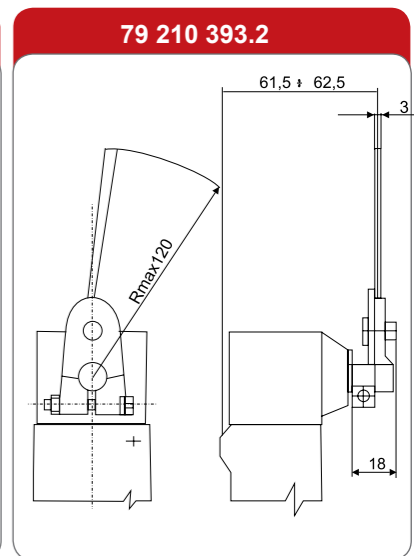
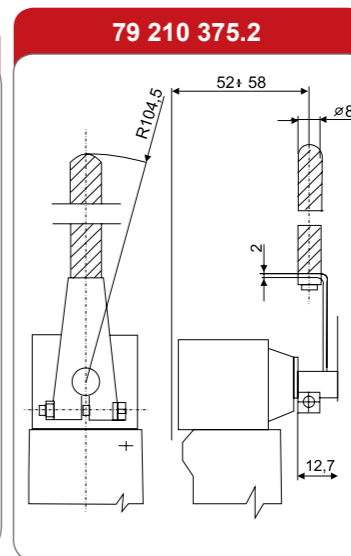
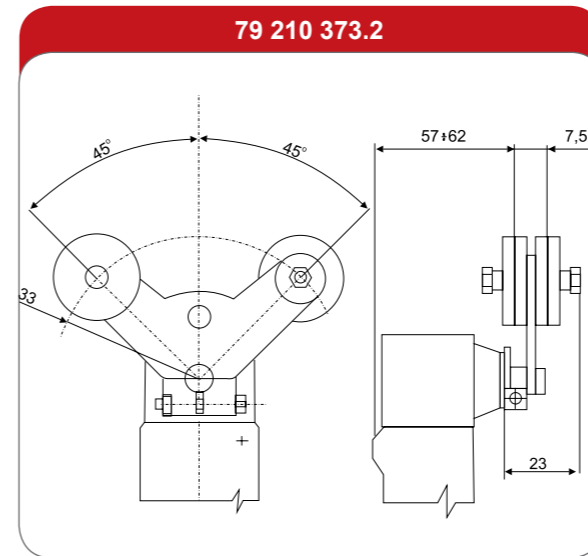
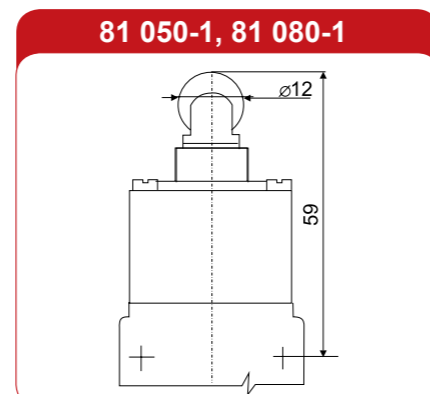
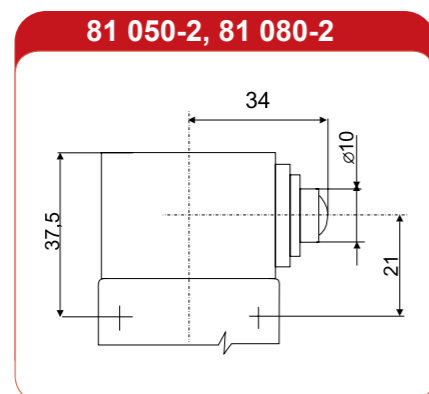
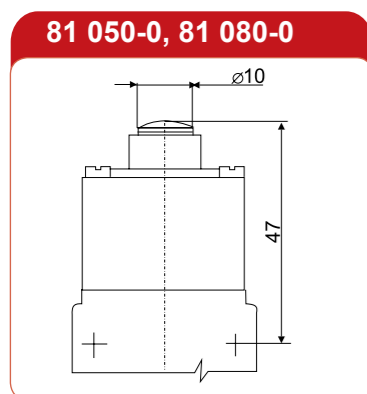
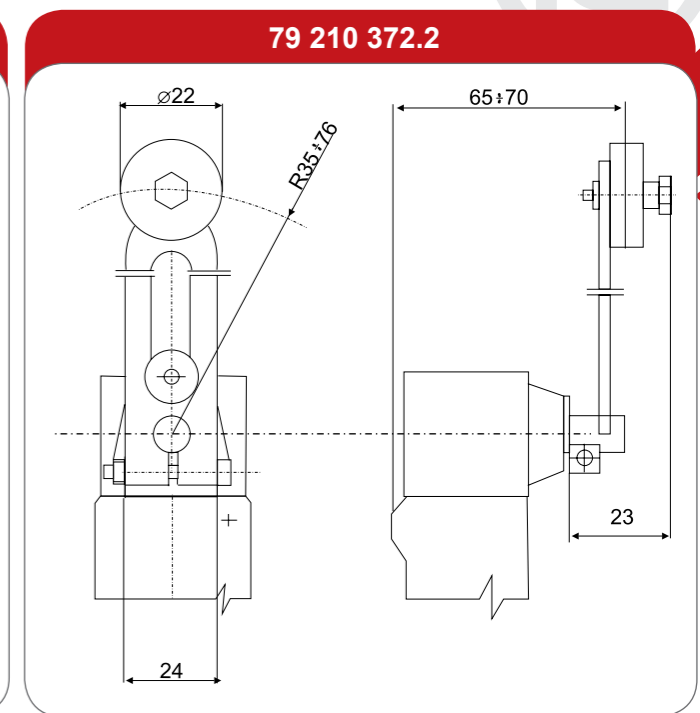
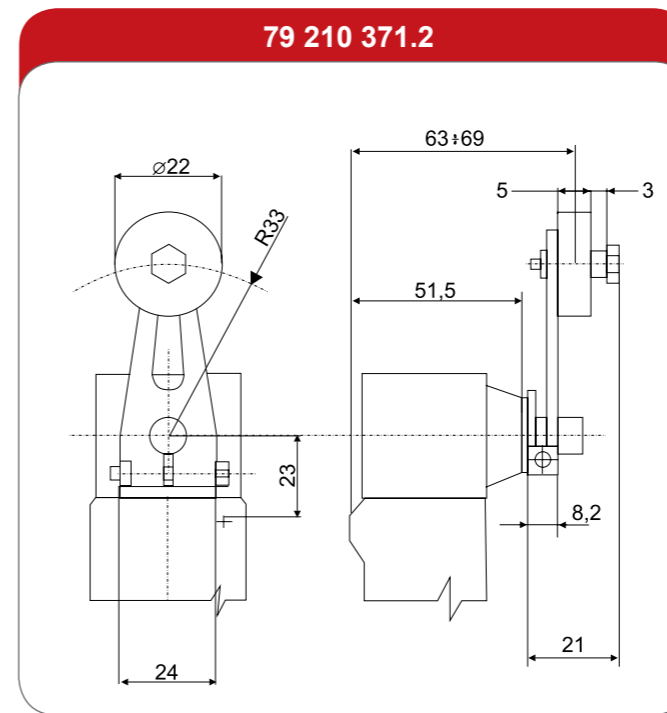
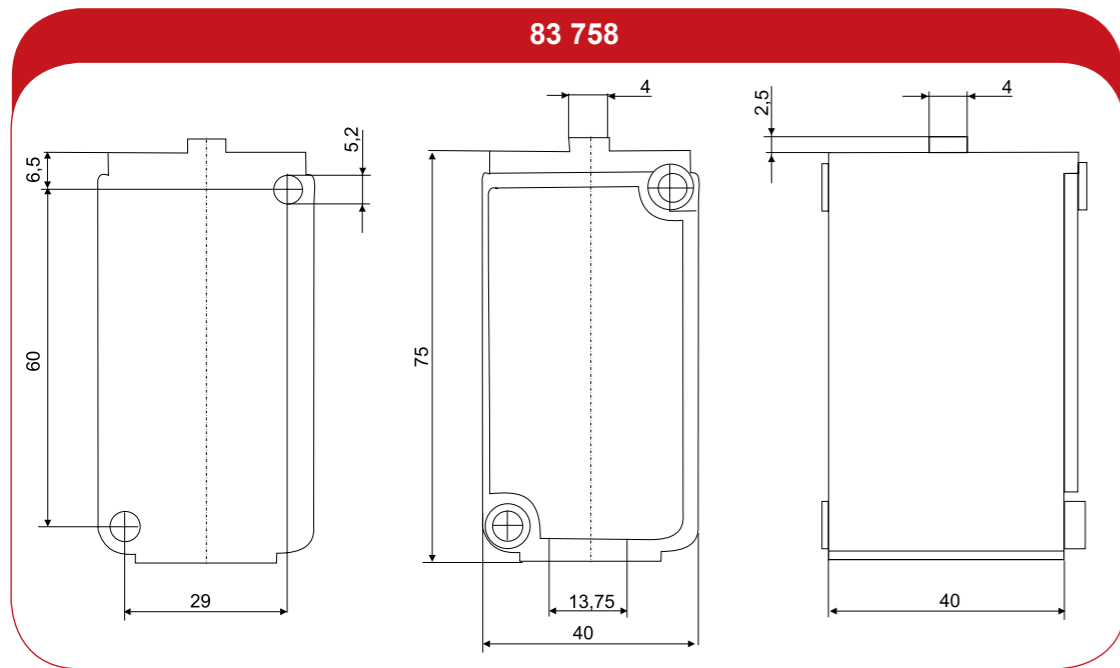


Тип выключателя	Положение действия	Сила переключения	Сила возвратного переключения	Макс. приводная сила	Путь до переключения	Путь после переключения	Путь до возвратного переключения
	PA [мм]	FC [N]	FR [N]	FFC [N]	CA [мм]	CRA [мм]	CD [мм]
83 136	19,6 ^{±0,4}	макс. 6	мин. 1	макс. 20	макс. 1,5	мин. 0,4	0,6 ^{±0,2}

Тип выключателя	Положение действия	Длина переключения	Положение действия	Сила срабатывания
	[мм]	CA [мм]	PA [мм]	FC [N]
83 136 58A	53,8	макс. 6,3	25,3 ^{±1,1}	макс. 1,45
83 136 58E	52,1	макс. 6	37,2 ^{±1,0}	макс. 1,5
83 136 58F	14,3	макс. 4,5	29,8 ^{±0,25}	макс. 6,0
83 136 58G	32,6	макс. 3,6	23,2 ^{±0,4}	макс. 2,5
83 136 1	-	2 ^{±1}	-	макс. 14

• Типы дополнительных приводов





CT - полный путь
CTR - эксплуатационный путь
r - размыкающие контакты
z - замыкающие контакты

6g МИНИАТЮРНЫЕ ВЫКЛЮЧАТЕЛИ СЕРИИ 83 132, 83 133, 83 400 и 83 544, 83 545

• Назначение

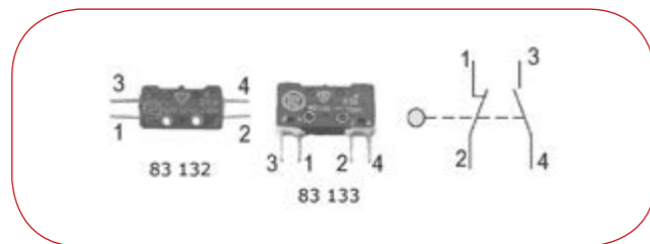
Миниатюрные концевые выключатели - это выключатели, управляемые через соответствующий приводной элемент. Положение и скорость движения подвижных контактов, а также время их переключения зависит от положения и скорости передвижения управляющего элемента, воздействующего на толкатель соответствующей силой, вызывающей замыкание или размыкание контактов выключателя. Система подвижных контактов нестабильная - после исчезновения силы, действующей на толкатель, подвижные контакты возвращаются в исходное положение. Миниатюрные концевые выключатели с ручным приводом предназначены для применения в автоматизированных приводных системах, а также цепях управления, контрольных и измерительных цепях переменного и постоянного тока. Миниатюрные концевые выключатели с ручным приводом характеризуются, прежде всего:

- малыми габаритными размерами;
- малой силой управления;
- большой повторяемостью размеров;
- большой соединительной и механической прочностью;
- большим разнообразием приводов.

• Конструкция и действие

В выключателях серии 83 132 без коробки, внутри корпуса изготовленного из пластмассы, находятся подвижные контакты, замыкающие и размыкающие. Выключатели серии 83 132 оснащены присоединительными паяльными концами L1, выведенными параллельно продольной оси приводного элемента для подключения проводов с сечением до 1 мм². В выключателях серии 83 133 без коробки внутри корпуса, изготовленного из пластмассы, находятся подвижные переключающие, замыкающие и размыкающие контакты. Выключатели серии 83 133 оснащены присоединительными паяльными концами L1 или концами для печатных плат LO, выведенными перпендикулярно продольной оси приводного элемента.

• Схемы



6g.1 Технические параметры

	83 132	83 133	83 400
Номинальное напряжение U_i	250V		
Номинальное напряжение коммутации U_e AC-15 DC-13	230V 50...60Hz 220V		
Номинальный постоянный ток I_d	6A		
Номинальные токи коммутации: - для выключателей с двумя прерывателями $I_{eAC15} U_e 230V, 50...60Hz$ $I_{eDC13} U_e 220V=$	2,5A 0,3A		
Ограниченный выдерживаемый ток при взаимодействии с предохранителем Bi-Wts с номинальным током 10A	1000A		
Механическая стойкость - для выключателей с двумя прерывателями, с одним прерывателем без дополнительного привода - для выключателей с двумя прерывателями, с одним прерывателем с дополнительным приводом - для выключателей 83400 и 83401 - для выключателей 83402 и 83403	1x10 ⁷ 0,5x10 ⁷		9x10 ⁶ 8x10 ⁶
Коммутационная стойкость - для выключателей с двумя прерывателями AC15 DC13	85x10 ³ 30x10 ³		
Номинальная частота коммутаций (ком. /ч)	3600		1200
Скорость приводного элемента [м/с]	17x10 ⁻⁶ ...1		
Сечение присоединительных проводов [мм ²]	0,75...1,5		
Окружающая температура - для умеренного климата [°C]	-25...+40		
Степень защиты - корпуса - присоединительных концов	IP 40 IP 00		IP 65 IP 65
Действие контактов	постепенное (мгновенного действия)		

• СИЛЫ И ПУТИ МИНИАТЮРНЫХ ВЫКЛЮЧАТЕЛЕЙ

Основные миниатюрные выключатели

Тип выключателя	Положение действия	Сила переключения	Сила возвратного переключения	Макс.приводная сила	Путь переключения	Путь после переключения	Дифференциальный путь
	PA [мм]	FC [N]	FR [N]	FFC [N]	CA [мм]	CRA [мм]	CD [мм]
83 132 83 133	7,7 ^{+0,2}	макс. 1,6	мин. 0,4	макс. 10	макс. 0,8	мин. 0,3	0,35 ^{+0,1}

Миниатюрные выключатели с дополнительными приводами

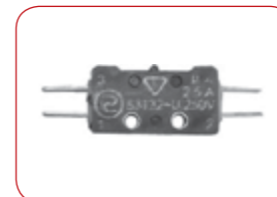
Тип выключателя	Активная длина рычага	Путь переключения	Положение действия	Сила срабатывания
	[мм]	CA [мм] макс	PA [мм]	FC [N] макс
83 132 54A 83 133 54A	7,7 ^{+0,2}	1,1	8,2 ^{+0,8}	1,55
	14,75 ^{+0,3}	2,15	9,5 ^{+0,8}	0,9
	35,75 ^{+0,5}	5,15	10 ^{+1,5}	0,34
83 132 54E 83 133 54E	7,5 ^{+0,2}	1,1	14,7 ^{+0,8}	2,3
	14,1 ^{+0,3}	2,05	15,6 ^{+0,8}	1,0
	34,4 ^{+0,5}	5,4	15,6 ^{+1,4}	0,34
83 132 54K 83 133 54K	9,3 ^{+0,2}	1,35	14,7 ^{+0,8}	2,8
	15,4 ^{+0,3}	2,3	15,6 ^{+0,8}	1,05
	35 ^{+0,5}	5,05	16 ^{+1,4}	0,34

Комплекты выключателей



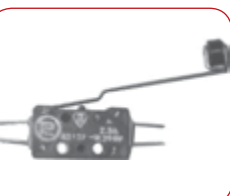

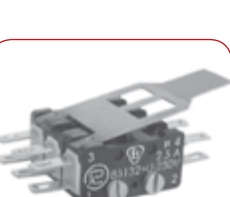

83 132 54A2 83 133 54A2	30 ^{+0,5}	4,3	10,65 ^{+2,8}	0,8
83 132 54A3 83 133 54A3	30 ^{+0,5}	4,3	10,65 ^{+2,8}	1,2

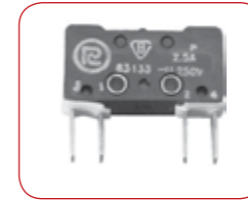
6g.2 ВИДЫ ВЫКЛЮЧАТЕЛЕЙ

• Миниатюрные выключатели серии 83 132, 83 133

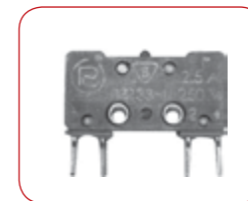


Тип выключателя	Описание	Номер в каталоге	Масса (г)
83 132	Основной выключатель с переключающим контактом с двумя прерывателями с той же полярностью, с четырьмя присоединительными концами, выведенными перпендикулярно продольной оси приводного элемента, с втулками в крепящих отверстиях, с позолоченными присоединительными концами	59-691012	1,9
83 132s	Основной выключатель ..., с серебряными присоединительными концами	59-691101	1,9


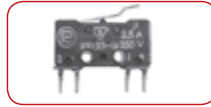
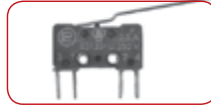

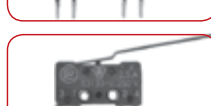

Тип выключателя	Описание	Длина рычага	Номер в каталоге	Масса (г)
	83 132 54 AR-7,7	7,7	59-681112	2,1
	83 132 54 AR-14,75	14,75	59-681122	2,15
	83 132 54 AR-35,75	35,75	59-681132	2,3
	83 132s 54 AR-7,7	7,7	59-682711	2,1
	83 132s 54 AR-14,75	14,75	59-682721	2,15
	83 132s 54 AR-35,75	35,75	59-682731	2,3
	83 132 54 ER-7,5	7,5	59-681312	2,3
	83 132 54 ER-14,1	14,1	59-681322	2,4
	83 132 54 ER-34,4	34,4	59-681332	2,5
	83 132s 54 ER-7,5	7,5	59-682911	2,3
	83 132s 54 ER-14,1	14,1	59-682921	2,4
	83 132s 54 ER-34,4	34,4	59-682931	2,5
	83 132 54 KR-9,3	9,3	59-681512	2,3
	83 132 54 KR-15,4	15,4	59-681522	2,4
	83 132 54 KR-35,0	35,0	59-681532	2,7
	83 132s 54 KR-9,3	9,3	59-684111	2,3
	83 132s 54 KR-15,4	15,4	59-684121	2,4
	83 132s 54 KR-35,0	35,0	59-684131	2,7
83 132 54 A2	Комплект двух выключателей 83132, управляемых плоским рычагом, с позолоченными присоединительными концами	30	59-601012	5,8
83 132s 54 A2	Комплект двух выключателей 83 132s..., с серебряными присоединительными концами	30	59-601051	5,8
83 132 54 A3	Комплект трех выключателей 83 132, управляемых плоским рычагом, с позолоченными присоединительными концами	30	59-601032	8,7
83 132s 54 A3	Комплект двух выключателей 83 132s..., с серебряными присоединительными концами	30	59-601071	8,7

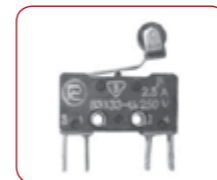


83 133	Основной миниатюрный выключатель с переключающим контактом с двумя прерывателями с той же полярностью, с четырьмя соединительными концами, выведенными параллельно продольной оси приводного элемента, с втулками в крепящих отверстиях - паяльными присоединительными концами L1, с позолоченными присоединительными концами	59-691022	2,1
83 133s	Основной миниатюрный выключатель..., с серебряными присоединительными концами	59-691111	2,1

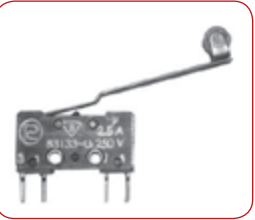
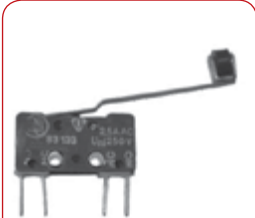



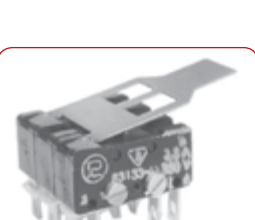



83 133 (LO)	Основной миниатюрный выключатель с переключающим контактом с двумя прерывателями с той же полярностью, с четырьмя соединительными концами, выведенными параллельно продольной оси приводного элемента, с втулками в крепящих отверстиях - присоединительными концами для печатных плат LO, с позолоченными присоединительными концами	59-691032	2,1
83 133 (LO)s	Основной миниатюрный выключатель..., с серебряными присоединительными концами	59-691091	2,1

Тип выключателя	Описание	Длина рычага	Номер в каталоге	Масса (г)
	83 133 54 AR-7,7	7,7	59-681212	2,3
	83 133 54 AR-14,75	14,75	59-681222	2,35
	83 133 54 AR-35,75	35,75	59-681232	2,55
	83 133s 54 AR-7,7	7,7	59-682811	2,3
	83 133s 54 AR-14,75	14,75	59-682821	2,35
	83 133s 54 AR-35,75	35,75	59-682831	2,55
	83 133 (LO) 54 AR-14,75	14,75	59-6860222	2,55
	83 133 (LO) 54 AR-35,75	35,75	59-6860432	2,5
	83 133s (LO) 54 AR-7,7	7,7	59-6860511	2,3
	83 133s (LO) 54 AR-14,75	14,75	59-6860621	2,35
	83 133s (LO) 54 AR-35,75	35,75	59-6860831	2,55
	83 133 54 ER-7,5	7,5	59-681412	2,5
	83 133 54 ER-14,1	14,1	59-681422	2,6
	83 133 54 ER-34,4	34,4	59-681432	2,9
	83 133s 54 ER-7,5	7,5	59-684011	2,5
	83 133s 54 ER-14,1	14,1	59-684021	2,6
	83 133s 54 ER-34,4	34,4	59-684031	2,9




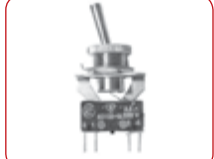







Тип выключателя	Описание	Длина рычага	Номер в каталоге	Масса (г)
	83 133(LO) 54 ER-14,1	14,1	59-6862622	2,6
	83 133(LO) 54 ER-34,4	34,4	59-6862732	2,9
	83 133s(LO) 54 ER-14,1	14,1	59-6863021	2,6
	83 133s(LO) 54 ER-34,4	34,4	59-6863131	2,9
	83 133 54 KR-9,3	9,3	59-681612	2,5
	83 133 54 KR-15,4	15,4	59-681622	2,6
	83 133 54 KR-35,0	35,0	59-681632	2,9
	83 133s 54 KR-9,3	9,3	59-684211	2,5
	83 133s 54 KR-15,4	15,4	59-684221	2,6
	83 133s 54 KR-35,0	35,0	59-684231	2,9
	83 133 54(LO) KR-15,4	15,4	59-6865022	2,6
	83 133s(LO) 54 KR-9,3	9,3	59-6865211	2,5
	83 133s(LO) 54 KR-15,4	15,4	59-6865321	2,6
	83 133s(LO) 54 KR-35,0	35,0	59-6865431	2,9
	83 133 54 A2	30	59-601022	6,2
	83 133s 54 A2	30	59-601061	6,2
	83 133(LO) 54 A2	30	59-612892	6,2
	83 133s(LO) 54 A2	30	59-612731	6,2
	83 133 54 A3	30	59-601042	8,9
	83 133s 54 A3	30	59-601081	8,9

Внимание:

Все выключатели 83 133 с дополнительными приводами 54A, 54E, 54K и комплекты выключателей 83 133 могут быть исполнены в версии с концами для печатных плат. В этом случае следует добавить после названия выключателя символ концев для печатных плат (LO). Все выключатели 83 132 и 83 133 доступны в специальном исполнении с одинарными замыкающими или размыкающими контактами. В этом случае в типе выключателя следует добавить обозначение замыкающего „z” или размыкающего „r” контакта. Напр. 83 133z54A3- три выключателя с замыкающим контактом 83 133z, управляемые плоским рычагом

• МИНИАТЮРНЫЕ ВЫКЛЮЧАТЕЛИ СЕРИИ 83 544, 83 545 и 83 546 с РУЧНЫМ ПРИВОДОМ

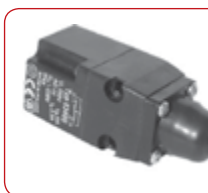

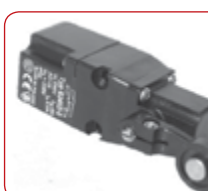


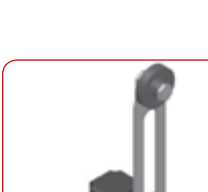
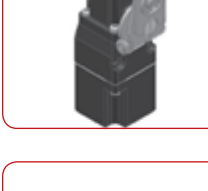
Тип выключателя	Описание	Номер в каталоге	Масса (г)	
Миниатюрные выключатели 83 544 с втулкой M12x0,75 для крепления опорной конструкции, приводимые в действие				
	83 544-02	Выключатель с двумя путями размыкающий-замыкающий с приводным рычагом, оснащенный разъемом типа 83 132, с позолоченными присоединительными концами	59-604012	17
	83 544-02s	Выключатель с двумя путями размыкающий-замыкающий, с серебряными присоединительными концами	59-604051	17
	83 544-03	Выключатель с двумя путями размыкающий-замыкающий с приводным рычагом, оснащенный разъемом типа 83 133, с позолоченными присоединительными концами	59-604022	17
	83 544-03s	Выключатель с двумя путями размыкающий-замыкающий, с серебряными присоединительными концами	59-604061	17
	83 544-03(LO)	Выключатель с двумя путями размыкающий-замыкающий с приводным рычагом, оснащенный разъемом типа 83 133, с соединительными концами для печатных плат LO, с позолоченными присоединительными концами	59-604252	17
	83 544-3	Выключатель с четырьмя путями размыкающий-замыкающий с приводным рычагом, оснащенный двумя разъемами типа 83 132, с позолоченными присоединительными концами	59-604032	20
	83 544-3s	Выключатель с четырьмя путями размыкающий-замыкающий..., с серебряными присоединительными концами	59-604071	20
		83 544-6	Выключатель с шестью путями размыкающий-замыкающий с приводным рычагом, оснащенный тремя разъемами типа 83 132, с позолоченными присоединительными концами	59-604042
83 544-6s		Выключатель с шестью путями размыкающий-замыкающий с приводным рычагом, оснащенный тремя разъемами типа 83 132, с позолоченными присоединительными концами	59-604081	23,5
Миниатюрные выключатели 83 545 с втулкой M12x0,75 для крепления опорной конструкции, приводимые в действие параллельно				
	83 545-32	Выключатель с четырьмя путями размыкающий-замыкающий с приводным рычагом, оснащенный двумя разъемами типа 83 132, приводимыми в действие параллельно, с позолоченными присоединительными концами	59-602012	24
	83 545-32s	Выключатель с четырьмя путями размыкающий-замыкающий..., с серебряными присоединительными концами	59-602071	24
	83 545-62	Выключатель с шестью путями размыкающий-замыкающий с приводным рычагом, оснащенный тремя разъемами типа 83 132, приводимыми в действие параллельно, с позолоченными присоединительными концами	59-602022	27
	83 545-62s	Выключатель с шестью путями размыкающий-замыкающий..., с серебряными присоединительными концами	59-602081	27



• КОНЦЕВЫЕ ВЫКЛЮЧАТЕЛИ В КОРПУСЕ СЕРИИ 83 400, 83 401, 83 402

Тип выключателя	Описание	Номер в каталоге	Масса (г)
	83 545-92 Выключатель с восемью путями размыкающий-замыкающий с приводным рычагом, оснащенный четырьмя разъемами типа 83 132, приводимыми в действие параллельно, с позолоченными присоединительными концами	59-602032	30
	83 545-92s Выключатель с восемью путями размыкающий-замыкающий..., с серебряными присоединительными концами	59-602091	29
	83 545-33 Выключатель с четырьмя путями размыкающий-замыкающий с приводным рычагом, оснащенный двумя разъемами типа 83 133, приводимыми в действие параллельно, с позолоченными присоединительными концами	59-602042	25
	83 545-33s Выключатель с четырьмя путями размыкающий-замыкающий..., с серебряными присоединительными концами	59-602101	25
	83 545-63 Выключатель с шестью путями размыкающий-замыкающий с приводным рычагом, оснащенный двумя разъемами типа 83 133, приводимыми в действие параллельно, с позолоченными присоединительными концами	59-602052	27,5
	83 545-63s Выключатель с шестью путями размыкающий-замыкающий..., с серебряными присоединительными концами	59-602111	27
	83 545-93 Выключатель с восемью путями размыкающий-замыкающий с приводным рычагом, оснащенный четырьмя разъемами типа 83 133, приводимыми в действие параллельно, с позолоченными присоединительными концами	59-602062	30,5
	83 545-93s Выключатель с восемью путями размыкающий-замыкающий..., с серебряными присоединительными концами	59-602121	30

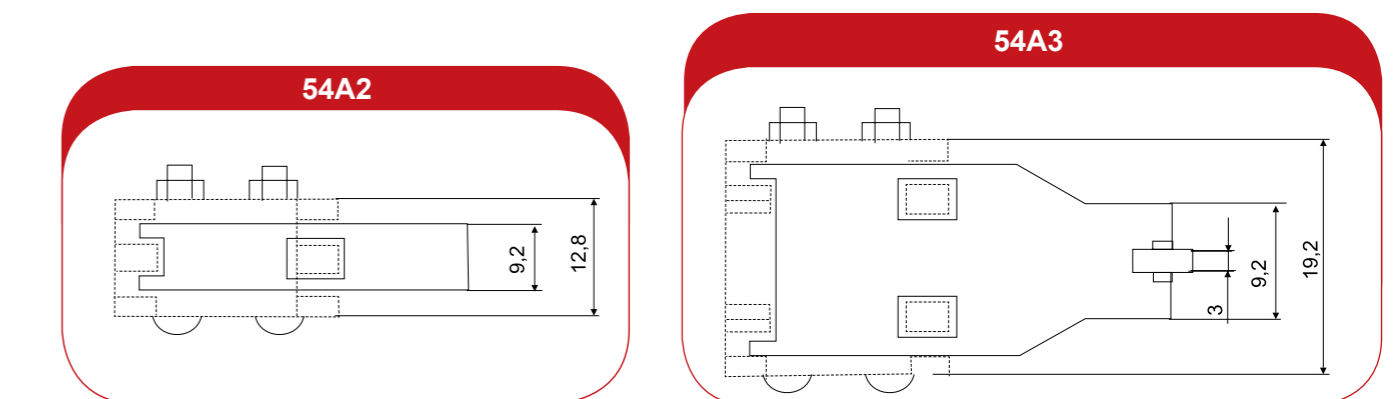
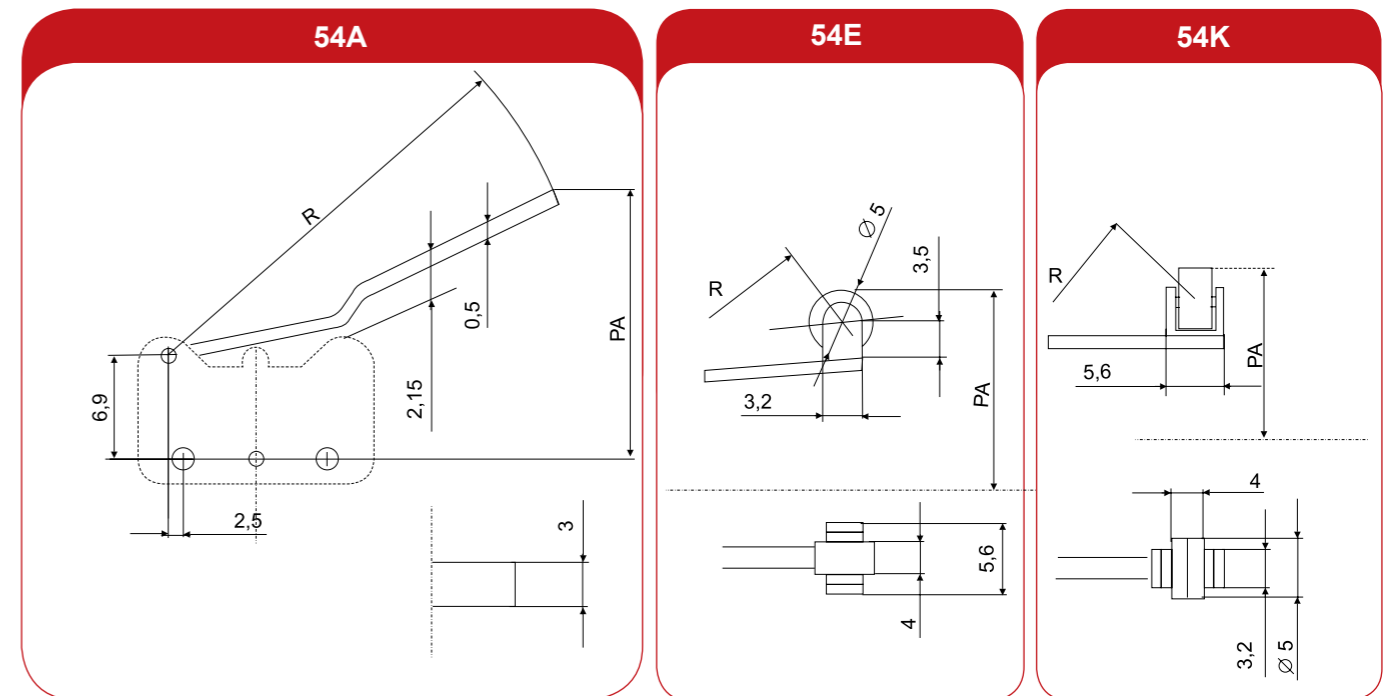
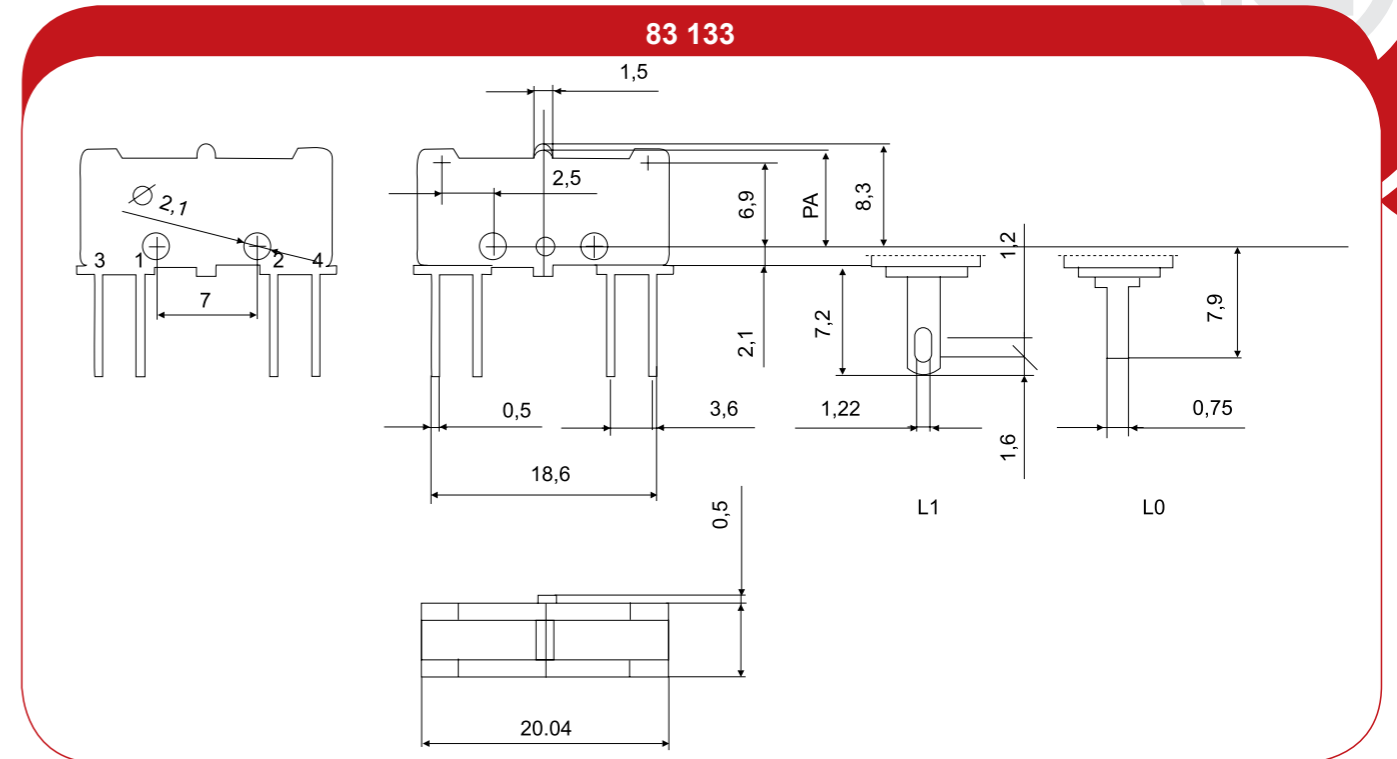
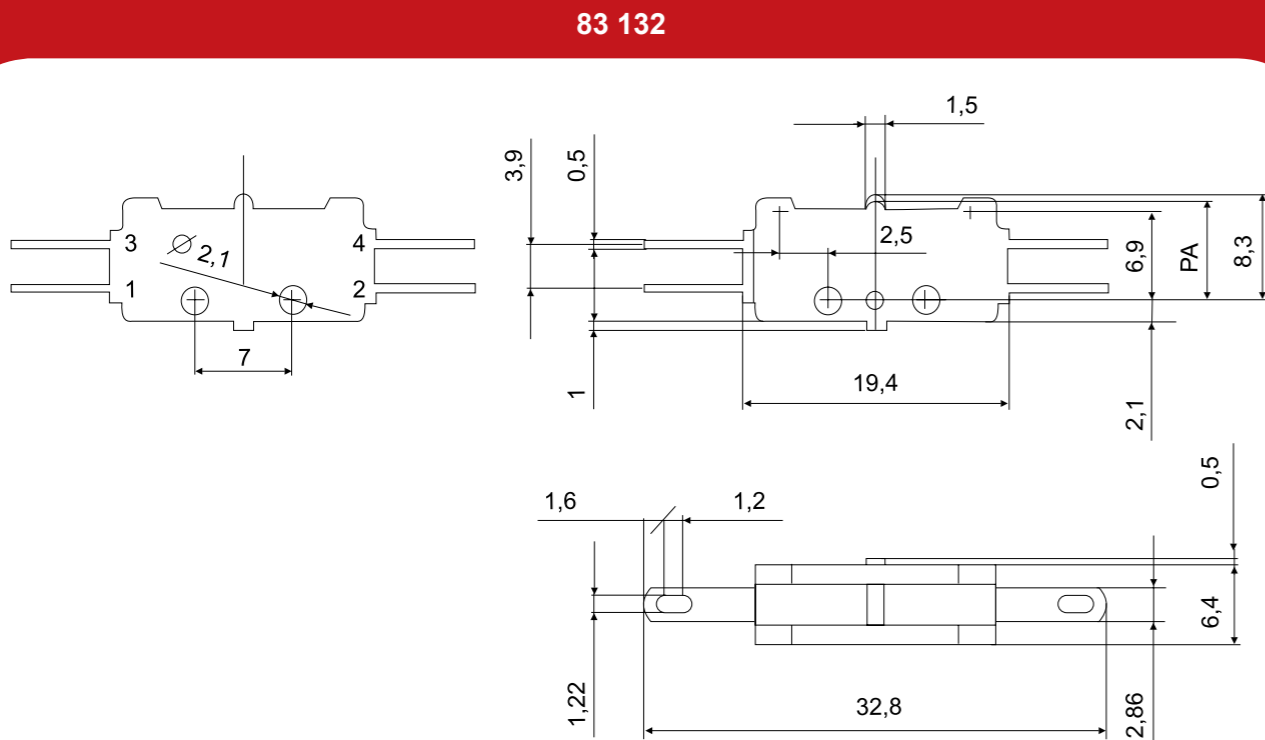
Внимание:

Все выключатели 83 544, 83 545 и 83 546 доступны в специальном исполнении с одинарными замыкающими или размыкающими контактами. В этом случае в типе выключателя следует добавить обозначение замыкающего „z” или размыкающего „r” контакта.

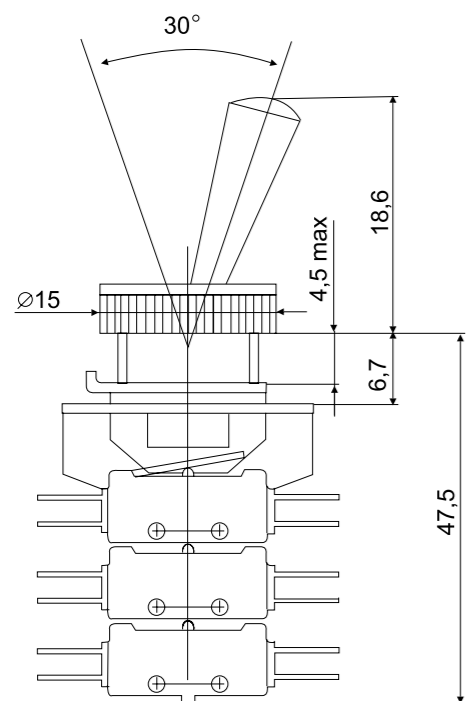
Тип выключателя	Описание	Номер в каталоге	Масса (г)
	83 400 Выключатель 83 133 в изолированном корпусе с вертикальной головкой с толкателем с шариком, с позолоченными присоединительными концами	59-651056	45,8
	83 400s Выключатели 83 133s ..., с серебряными присоединительными концами	59-651201	45,8
	83 401 Выключатель 83 133 в изолированном корпусе с вертикальной головкой с толкателем с шариком, с позолоченными присоединительными концами	59-651046	46,3
	83 401s Выключатели 83 133s ..., с серебряными присоединительными концами	59-651191	46,3
	83 402-0 Выключатель 83 133 в изолированном корпусе с вращательной головкой двухстороннего действия, с позолоченными присоединительными концами	59-651016	61,5
	83 402-0s Выключатели 83 133s ..., с серебряными присоединительными концами	59-651161	61,5
	83 402-1 Выключатель 83 133 в изолированном корпусе с вращательной головкой в левом направлении, с позолоченными присоединительными концами	59-651026	61,5
	83 402-1s Выключатели 83 133s ..., с серебряными присоединительными концами	59-651171	61,5
	83 402-2 Выключатель 83 133 в изолированном корпусе с вращательной головкой в правом направлении, с позолоченными присоединительными концами	59-651036	62
	83 402-2s Выключатели 83 133s ..., с серебряными присоединительными концами	59-651181	62
	83 403-01 Выключатель 83 133 в изолированном корпусе с вращательной головкой, с регулируемым рычагом в правом и левом направлениях, с позолоченными присоединительными концами	59-651376	107
	83 403-01s Выключатели 83 133s ..., с серебряными присоединительными концами	59-651411	107
	83 403-02 Выключатель 83 133 в изолированном корпусе с вращательной головкой, с двухплечевым рычагом в правом и левом направлениях, с позолоченными присоединительными концами	59-651386	109
	83 403-02s Выключатели 83 133s ..., 83 403-02s с серебряными присоединительными концами	59-651421	109

Тип выключателя	Описание	Номер в каталоге	Масса (г)
	83 403-03 Выключатель 83 133 в изолированном корпусе с вращательной головкой, с рычагом с консолью в правом и левом направлениях, с позолоченными присоединительными концами	59-651396	93
	83 403-03s Выключатели 83 133s ..., с серебряными присоединительными концами	59-651431	93
	83 403-04 Выключатель 83 133 в изолированном корпусе с вращательной головкой, с упругим рычагом в правом и левом направлениях действия, с серебряными присоединительными концами	59-651406	98,5
	83 403-04s Выключатели 83 133s ..., с серебряными присоединительными концами	59-651441	98,5

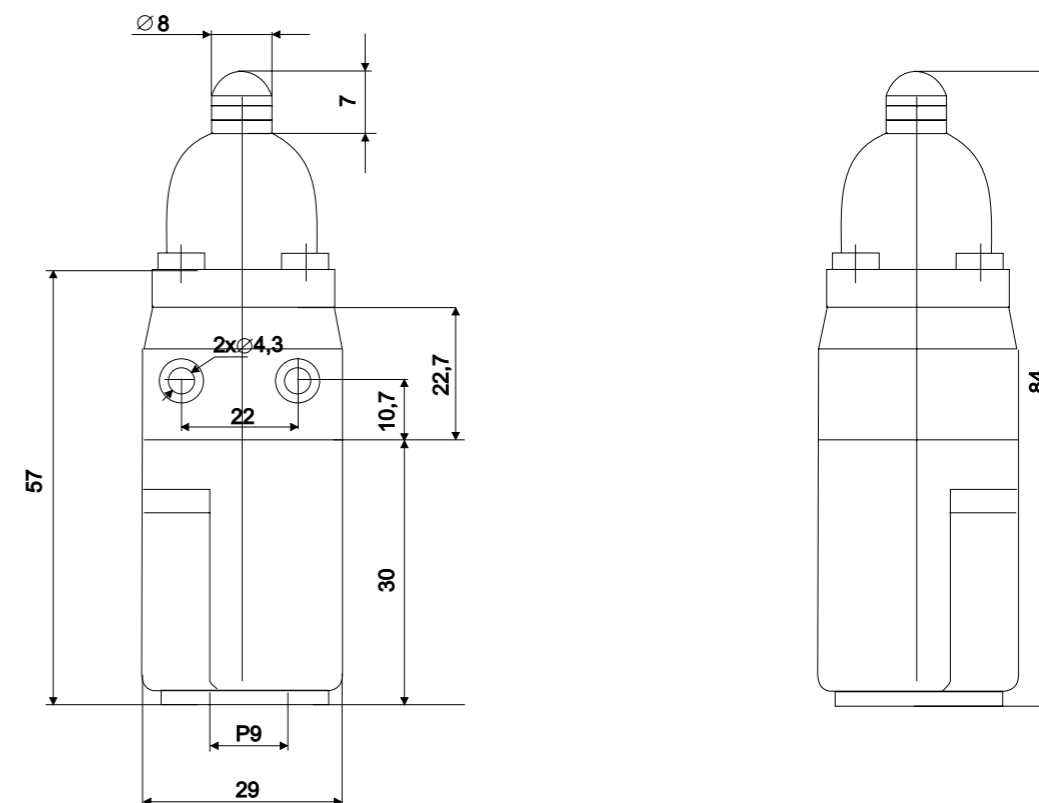
6г.3 Габаритные чертежи



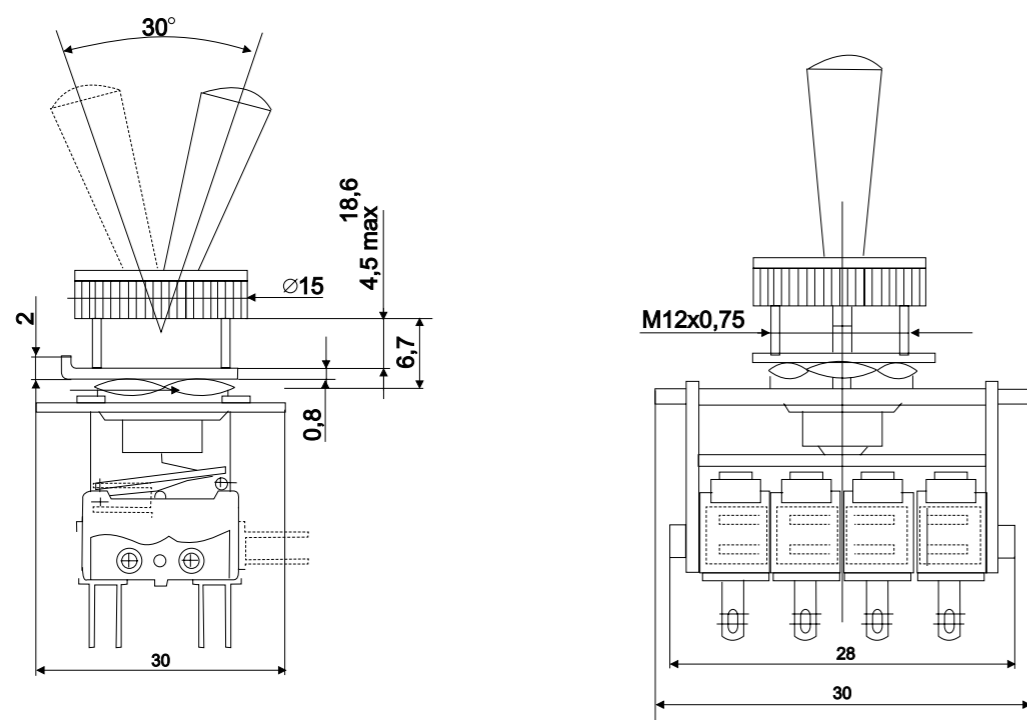
83 544



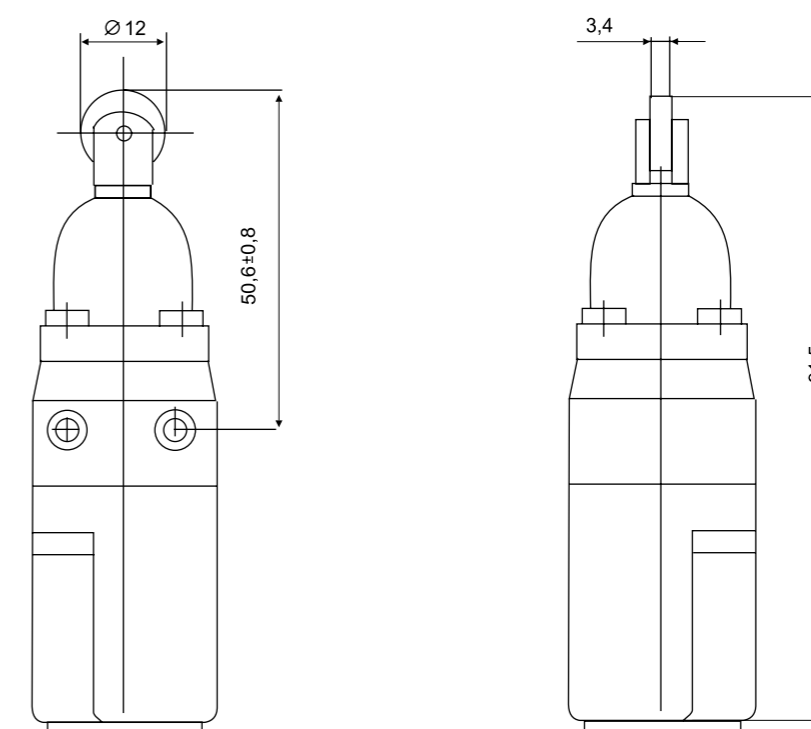
83 400



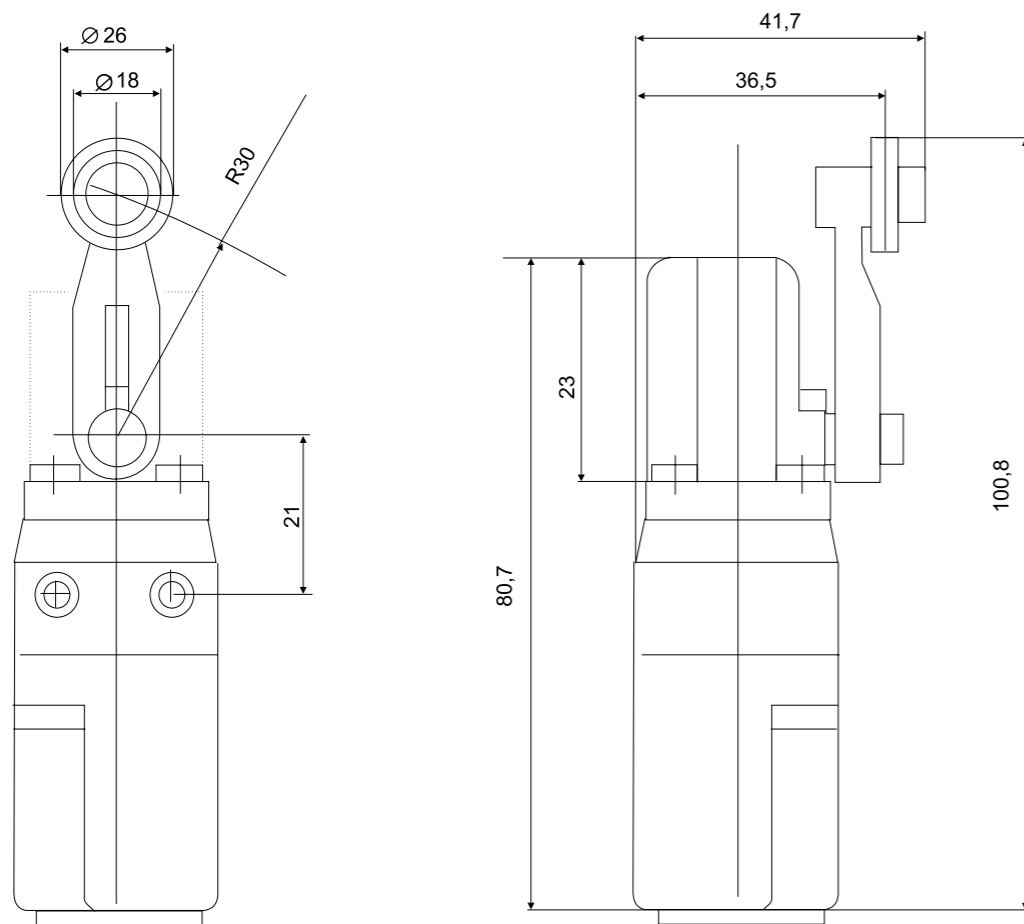
83 545



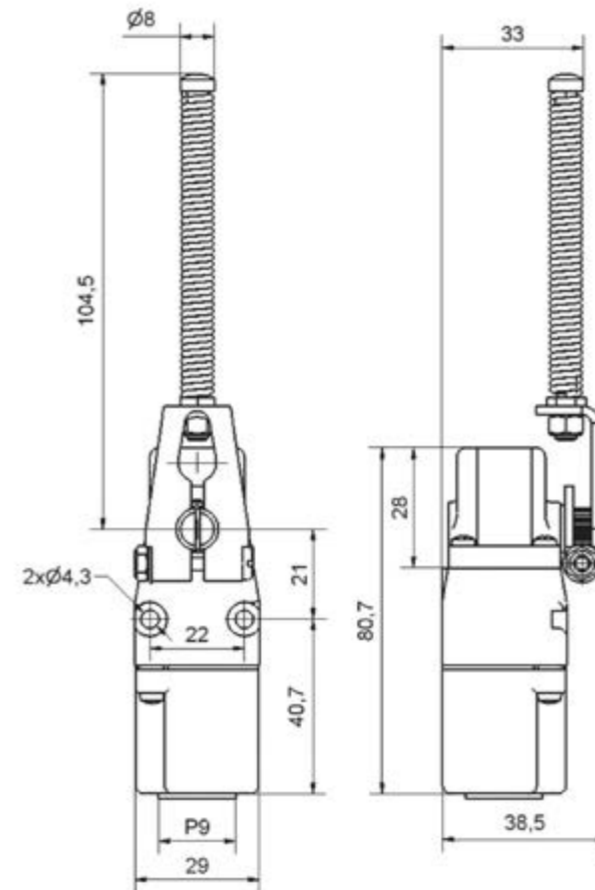
83 401



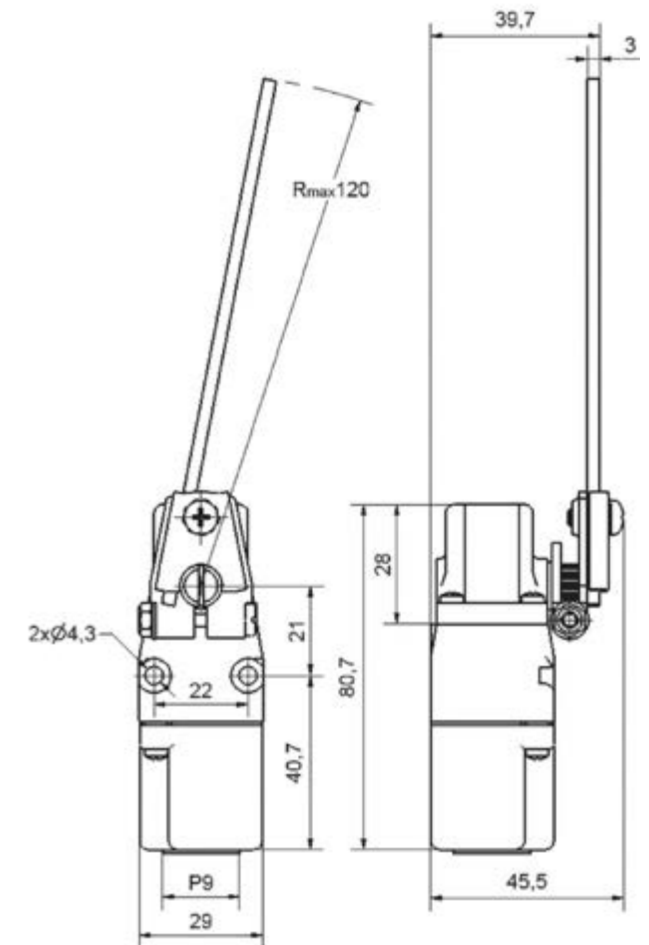
83 402



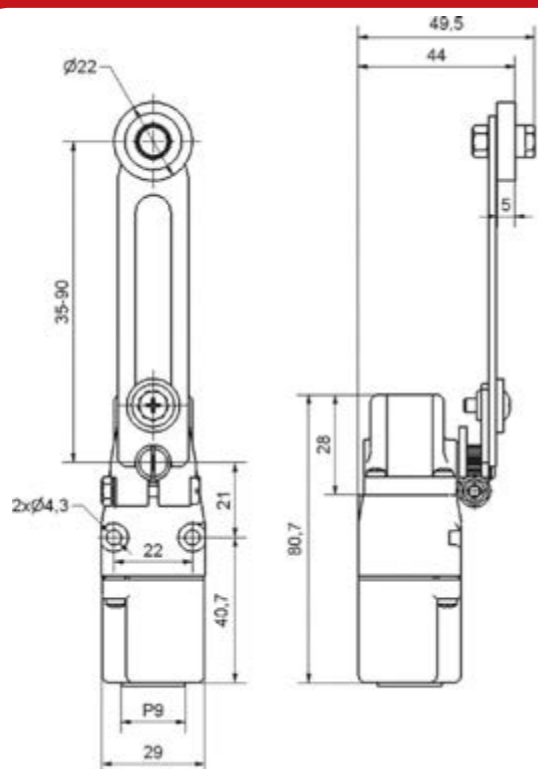
83 403 03, 83 403 03s



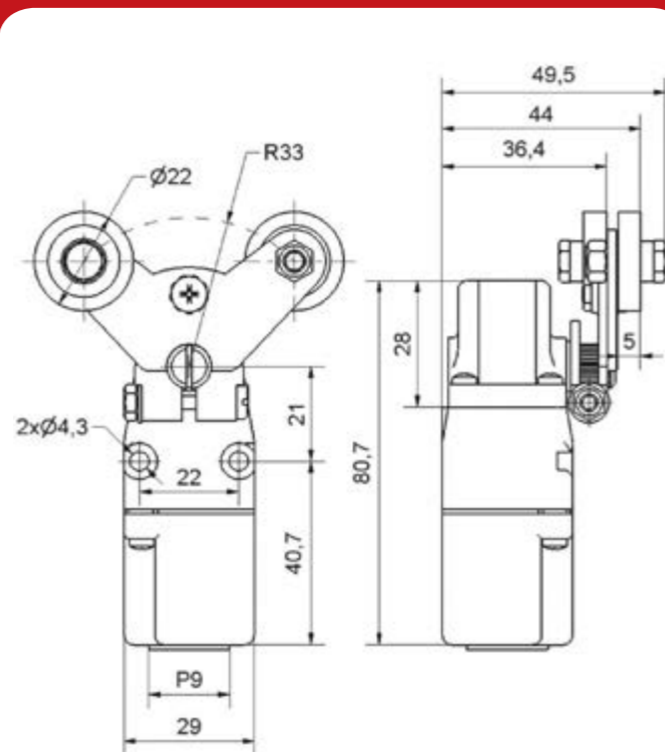
83 403 04, 83 403 04s



83 403 01, 83 403 01s



83 403 02, 83 403 02s



6h РЫЧАЖНЫЕ ВЫКЛЮЧАТЕЛИ Z и ZP-1, а также Zсм2 и ZP1см2

• Назначение

Рычажные выключатели Z и ZP-1, а также Z см.2 и ZP1 см.2 предназначены для работы в панелях и шкафах управления как элементы включения и выключения различных видов электрического оборудования переменного или постоянного тока. Рычажные выключатели Z и ZP-1 имеют два устойчивых положения. Рычажные переключатели ZP1 и ZP см. 2 имеют две возвратные пружины, которые вызывают автоматический возврат рычага и подвижного контакта в исходное положение при высвобождении силы, действующей на рычаг. Включить или выключить переключатель можно с помощью наклонного рычага, который перемещает подвижный контакт, моментально включающий или выключающий цепь с помощью двух прерывателей. Рычажные переключатели выполняются без корпуса. По специальному заказу могут быть выполнены многократные выключатели как пластины, на которых прикреплены, например, более десяти выключателей рядом друг с другом.

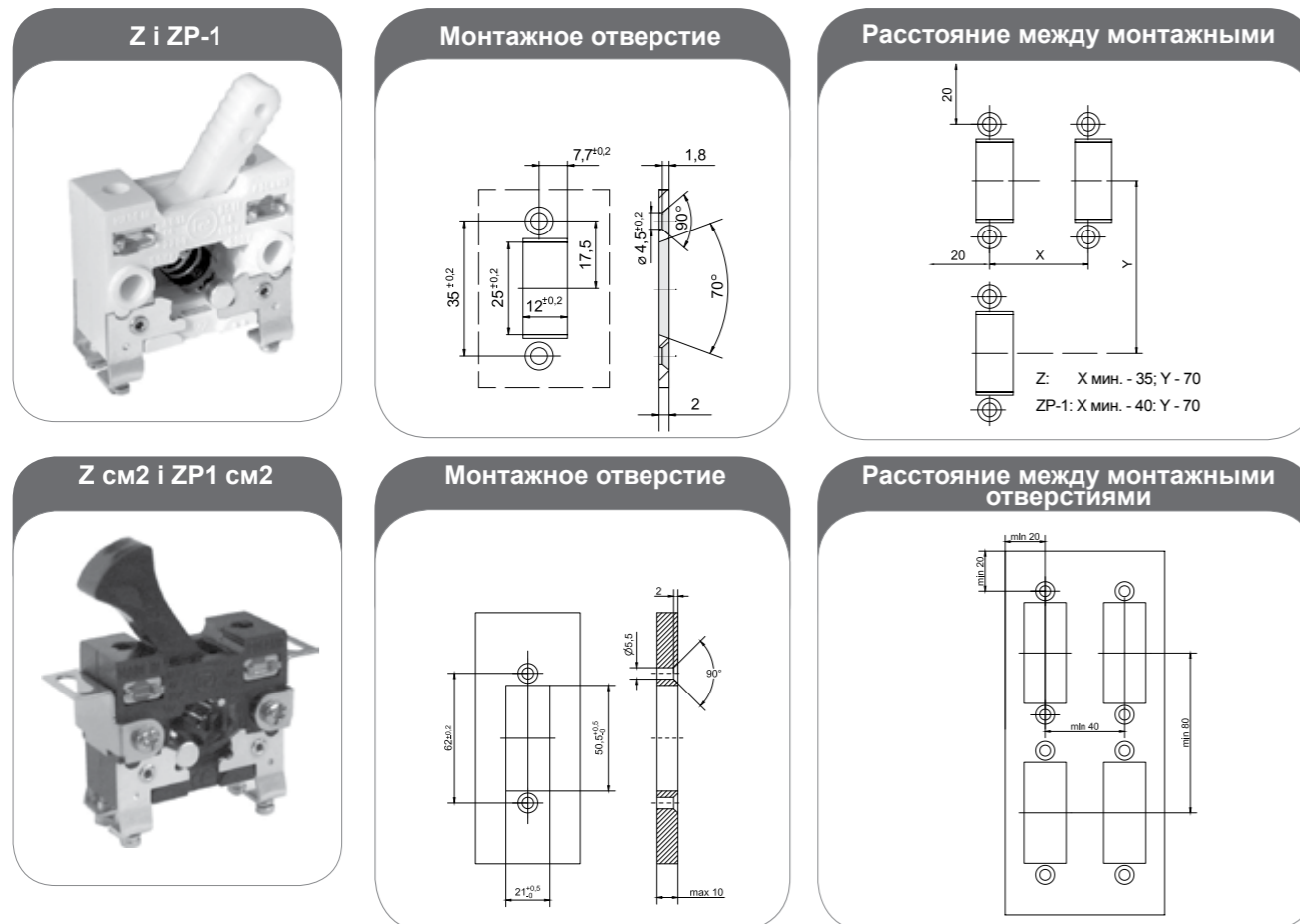
• Установка

Выключатели Z и ZP-1, а также Z см. 2 и ZP1 см. 2 приспособлены к креплению вне щитка на пластине с помощью двух винтов M4 длиной 15 мм. После завинчивания следует головку винта зафиксировать для предотвращения его от ослабления. Возможно крепление с помощью штифтов, прокладываемых через боковые отверстия диаметром 6,5 мм. В случае установки рядом друг с другом большего числа выключателей, следует дополнительно прикрепить их стальной проволокой, проходящей через боковые отверстия диаметром 6,5 мм.

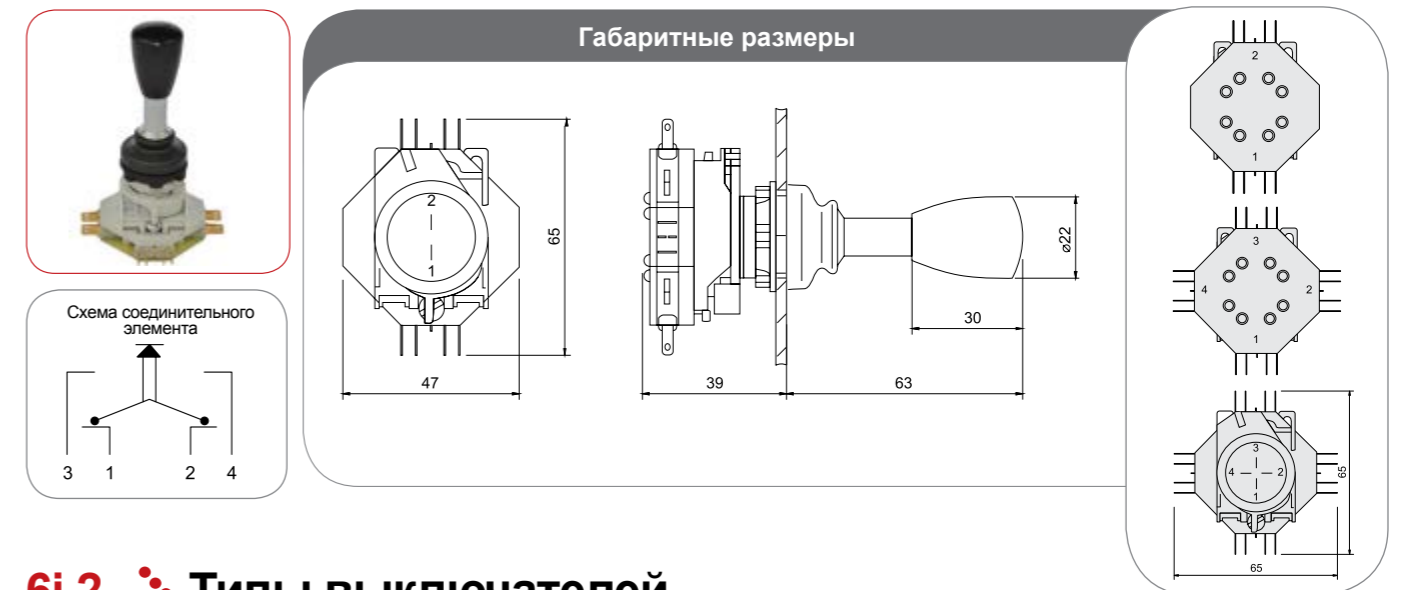
6h.1 Технические параметры

Номинальное напряжение изоляции	250V	
Номинальное напряжение и номинальные ток коммутации - для переменного тока AC 12 - для постоянного тока DC 12	230V/ 4A 110V / 6A	
Механическая стойкость	10 ⁵	
Коммутационная стойкость AC DC	5000 2500	
Частота коммутации	120 ком/ч	
Номинальное ударное выдерживаемое напряжение U _{imp}	4 kV	
Тип и наибольшее значение защиты от короткого замыкания	6A вкладыш предохранителя быстроплавкий	
Окружающая температура	- 40°C до+ 35°C	
Масса	Z	0,075кг/ (±) 5%
	ZP - 1	0,076кг/ (±) 5%
	Zcm2	0,092кг/ (±) 5%
	ZP1cm2	0,093кг/ (±) 5%
Размеры	Z	50 x 80 x 25 мм
	ZP - 1	50 x 80 x 35 мм
	Zcm2	72 x 80 x 25 мм
	ZP1cm2	72 x 80 x 35 мм

Соответствие стандартам PN-EN 60947-1:2002+A2 и PN-EN 60947-5-1


6i Переключатель-джойстик MJ
6i.1 Технические параметры

Конструкция	Модульная, приводная и коммутаторная части
Действие	2-, 4-, 8- направлений, отклонение джойстика ок. 12°
Монтажное положение	любое
Рабочая температура	-25° до +70°C
Степень защиты части над панелью	IP65
Механическая стойкость	2x10 ⁶ срабатываний в каждом направлении
Коммутационный элемент	контакт переключения с двумя прерывателями, самоочищающийся контакты AgNi с покрытием Au 2мкм, наружные клеммы 2,8 x 0,5 мм, комбинированные, для припаивания или присоединения плоских
Макс.сечение проводов	1 мм ²
Номинальные токи коммутации	AC: 250V/ 6A cos (φ)= 0,7 ... 0,8
	DC: 250V/0,5A
	DC: 110V/2A DC:75V/5A
Монтажное отверстие	ø22
Цвет приводной части	Черный


6i.2 Типы выключателей

Тип выключателя	Описание	Контакты	Действие
MJ2	Переключатель-джойстик 2-позиционный, возвратный	2x (1NC+ 1NO)	
MJ4	Переключатель-джойстик 4-позиционный, возвратный	4x (1NC+1NO)	
MJ8	Переключатель-джойстик 8-позиционный, возвратный (без ведения джойстика, многовекторный)	8 x (1NC+1NO)	



КУЛАЧКОВЫЕ ПЕРЕКЛЮЧАТЕЛИ



• S6J, S10J, S16J, S25J, S32J, S40J,
S63J, S100J, S160J

7a КУЛАЧКОВЫЕ ПЕРЕКЛЮЧАТЕЛИ СЕРИИ S ... J

- токи переключения 10, 16, 25, 32, 63, 100 и 160А
- максимально 12 контактных камер (24 пары контактов)
- три габаритные группы: 10, 16, 25 и 32, 36 и 100, 160
- все клеммы и внутренние соединения защищены (IP20)
- достигают степени защиты IP65 после установки прокладок G
- маленькие размеры и оригинальный дизайн
- высокая механическая и электрическая стойкость
- соответствует стандартам EN 947-3, (EN 60 947-3, IEC 60 947-3), EN 60 204-7, VDE 0660

7a.1 ТЕХНИЧЕСКИЕ

Тип переключателя	S6J	S10J	S16J	S25J	S32J	S40J	S63J	S100J	S160J
Номинальное напряжение изоляции $U_i, V_{1)}$	500	500	690 ²⁾	690 ²⁾	690	690	690	690	690
Номинальное ударное выдерживаемое напряжение U_{imp}, kV	4	4	4	4	6	6	6	6	6
Номинальный тепловой ток I_{th}, A	6	10	20	25	32	40	63	100	150
Номинальный ток переключения I_o, A для кат. применения AC-21A резистивная нагрузка AC-1 слегка индукционная нагрузка	6	10	16	25	32	40	60	100	150
Номинальная рабочая мощность, kW AC-3 клеточные двигатели; пуск, выключение двигателя во время работы									
1 фаза 220-240V	0,9/5,1	1,5/8,5	1,7/9,6	2,6/14,7	4/22,7	4,4/25	5/28,4	10/56,8	13/73,8
3 фазы 220-240V	1,5	2,5	3	4,5	7	7,7	8,5	17	23
380-400 V	2,5/4,5	3,5/6,3	4/7,2	7,5/13,5	12/17,3	13/18,8	15/27	30/54	40/72
500V	2,5	3,5	4	7,5	12	13	15	30	40
AC-23A - коммутация двигателей и высокоиндукционных нагрузок									
1 фаза 220-240V	1/5,5	1,7/9,6	2,3/13	3/17	6,8/32	7,3/40	10/56,8	13/73,8	18/102
3 фазы 220-240V	1,8	3	4	5,5	10	12,5	17	23	30
380-400 V	3,3/6	5,5/10	7,5/13,5	11/19,8	17,5/32	22/40	30/54	40/72	55/99
500V	3,3	5,5	7,5	11	22	27	30	40	55
Номинальный ток переключения DC, I_o, A (с одним контактом переключения; DC - 21A / DC - 22A; резистивная нагрузка / шунтовые двигатели)									
24V	6/4	10/8	16/8	25/8	32/12	34/12	63/25	100/32	150/63
48V	3,7/2	6/4	6/4	6/4	25/10	25/10	25/16	32/20	32/20
110V	0,7/0,2	1/0,3	1/0,3	1/0,3	4/3	4/3	4/3	5/4	5/4
220V	0,2/0,1	0,3/0,2	0,3/0,2	0,3/0,2	1/0,4	1/0,4	1/0,4	1,2/0,5	1,2/0,5
Механическая прочность (циклы)	10 ⁶	10 ⁶	10 ⁶	10 ⁶	3x10 ⁵	3x10 ⁵	3x10 ⁵	3x10 ⁵	10 ⁵
Сечение подключаемых проводов, мм ²	0,5-2,5	0,5-2,5	1-4	1,5-4	2,5-10	2,5-10	6-16	16-50 ³⁾	16-50 ³⁾
Вид соединений	M3	M3	M4	M4	M5	M5	M5	M6x0,75	M6x0,75
Степень защиты контактной части	IP20								

Тип переключателя	S6J	S10J	S16J	S25J	S32J	S40J	S63J	S100J	S160J
Степень защиты части над панелью управления	Без уплотнителя (прокладки) С уплотнителем (прокладкой) IP65								
Температура окружающего воздуха C0	-30 до +55								

Изделие соответствует нормам PN-EN 60947-1 and PN-EN 60947-3

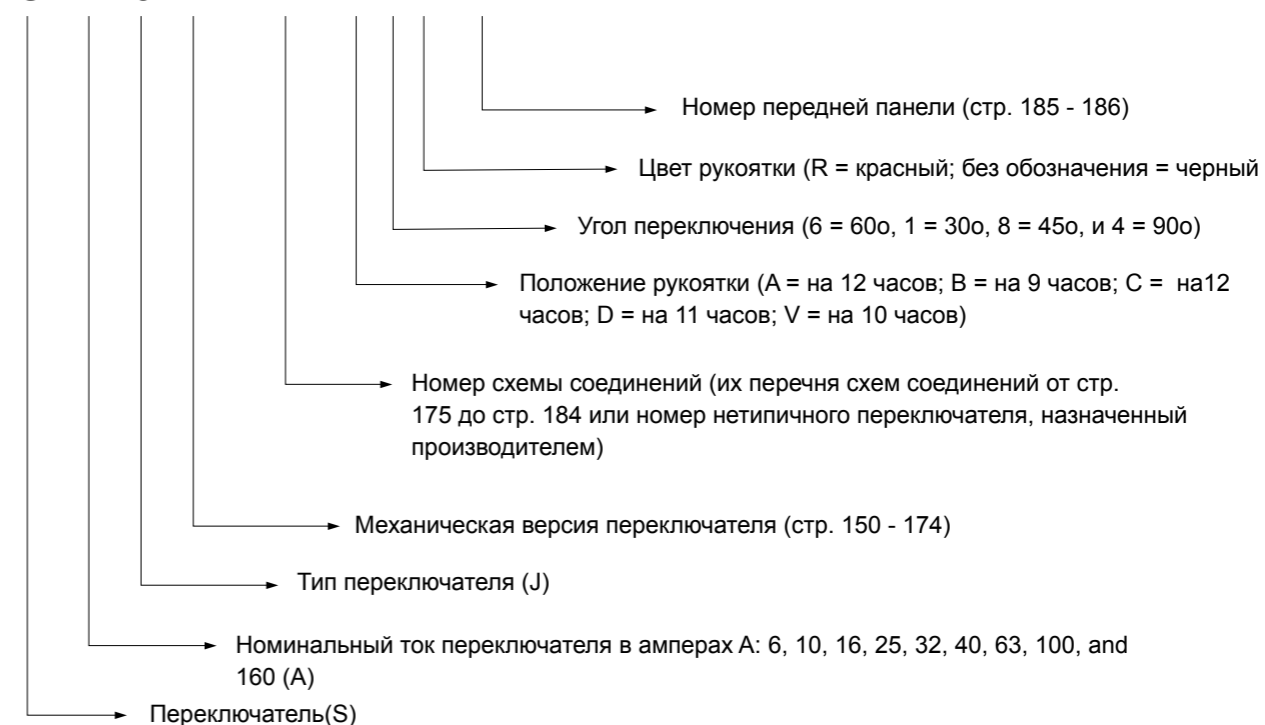
¹⁾ в среде для сети с нейтральным заземляющим проводом, категории перенапряжения III. и степени загрязнения 2, $U_i=500$ если степень загрязнения окружающей среды составляет 3

²⁾ в функции главного выключателя (исполнения S ... JU) значение U_i понижено до 400V

³⁾ для одинарного провода S_i максимальное сечение составляет 70мм²

7a.2 ОБРАЗЕЦ МАРКИРОВКИ

S XXX J XXX XXXX X X X / XX



7a.3 ПРИМЕР ЗАКАЗА

S16J VDG 2203X C6 R/ 02

На примере представлен следующий переключатель:

- кулачковый переключатель с номинальным током переключения 16А
- с пружинным возвратом (V), с передней панелью (D), с прокладкой IP65 (G)
- трехпозиционный переключатель (2203) без внутренних мостиков (X)
- основные положения рукоятки C (на 12 часов), угол переключения 60° (6)
- красная рукоятка (R)
- передняя панель 02

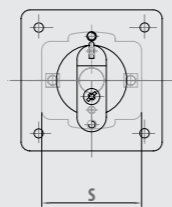
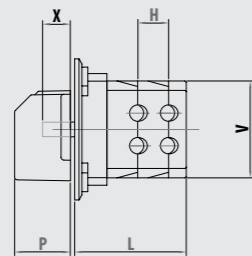
При определении типа переключателя необходимо использовать основной каталог с механическими характеристиками и электрическими схемами. Для нестандартной версии переключателей необходимо заполнить „Лист заказа” и отправить его производителю. Если в заказе нет определенного положения рукоятки, угла переключения или передней панели, то устанавливается положение рукоятки A (на 12 часов), угол переключения 60° или другой в отношении требуемой программы соединений. Передняя панель должна быть определена, если данное механическое исполнение переключателя требует этого наличия (обозначение типа по вертикальной разделяющей черте).

7a.4 ВИДЫ КУЛАЧКОВЫХ ПЕРЕКЛЮЧАТЕЛЕЙ S ... J

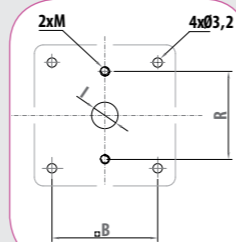
S...J Панельный переключатель без передней панели



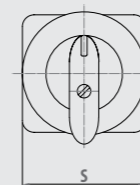
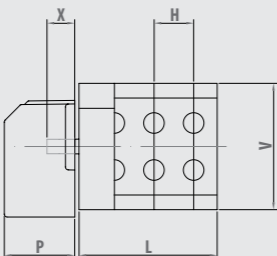
S 6,10 J



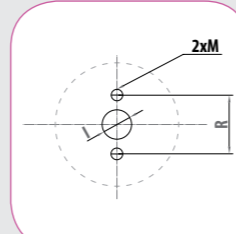
Монтажные отверстия



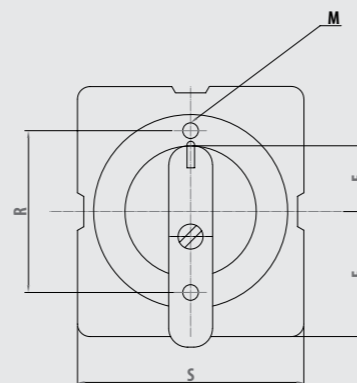
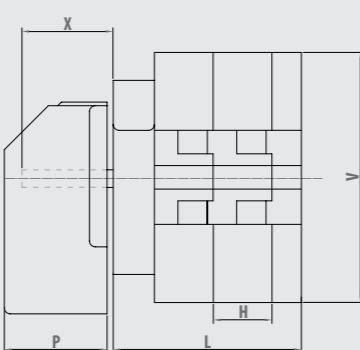
S 16, 25, 32, 40, 63 J



Монтажные отверстия



S 100, 160 J



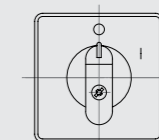
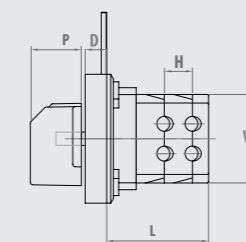
Тип	B	E	F	H	I	M	P	R	S	V	X
S 6, 10 J	36	13	17,5	10,5	9	M3	19	30	34	33	15
S 16, 25 J	36	14	24	13,5	9	M4	24	30	43	43	19
S 32, 40 J	36	20,5	31	16	9	M4	24	30	56	53	19
S 63 J	75	22	46	18,5	10	M5	35	50	66	66	34,5
S 100, 160 J	75	22	46	21	10	M5	35	50	77	85	34,5

Тип	L (мм) – в зависимости от числа контактных камер											
	1	2	3	4	5	6	7	8	9	10	11	12
S 6, 10 J	27,5	38	48,5	59	69,5	80	90,5	101	111,5	122	132,5	143
S 16, 25 J	33,5	47	60,5	74	87,5	101	114,5	128	141,5	155	168,5	182
S 32, 40 J	37,5	53,5	69,5	85,5	101,5	117,5	133,5	149,5	165,5	181,5	197,5	213,5
S 63 J	42	60,5	79	97,5	116	134,5	153	171,5	190	208,5	227	245,5
S 100, 160 J	45	66	87	108	129	150	171	192	213	234	255	276

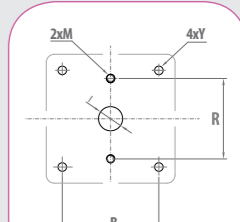
S...JD Панельный переключатель, с передней панелью и щитком



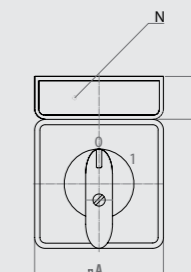
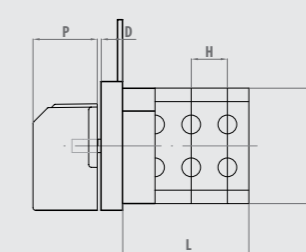
S 6,10 JD



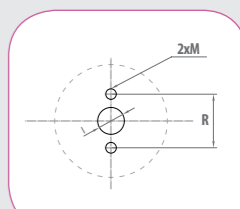
Монтажные отверстия



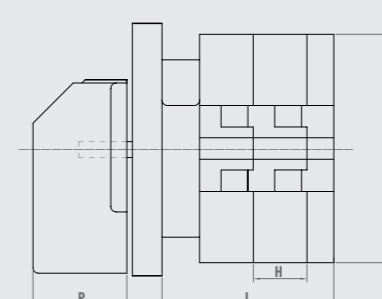
S 16, 25, 32, 40, 63 JD



Монтажные отверстия



S 100, 160 JD



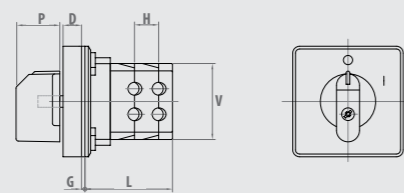
Тип	A	B	D	H	I	M	N	P	R	V	Y
S 6, 10 J	48	36	8	10,5	9	M3	23	19	30	33	3,2
S 16, 25 J	48	36	8	13,5	9	M4	23	24	30	43	4,2
S 32, 40 J	48	36	8	16	9	M4	23	24	30	53	4,2
S 63 J	94	75	11	18,5	10	M5	30	35	50	66	5,4
S 100, 160 J	94	75	11	21	10	M5	30	35	50	85	5,4

Тип	L (мм) – в зависимости от числа контактных камер											
	1	2	3	4	5	6	7	8	9	10	11	12
S 6, 10 J	27,5	38	48,5	59	69,5	80	90,5	101	111,5	122	132,5	143
S 16, 25 J	33,5	47	60,5	74	87,5	101	114,5	128	141,5	155	168,5	182
S 32, 40 J	37,5	53,5	69,5	85,5	101,5	117,5	133,5	149,5	165,5	181,5	197,5	213,5
S 63 J	42	60,5	79	97,5	116	134,5	153	171,5	190	208,5	227	245,5
S 100, 160 J	45	66	87	108	129	150	171	192	213	234	255	276

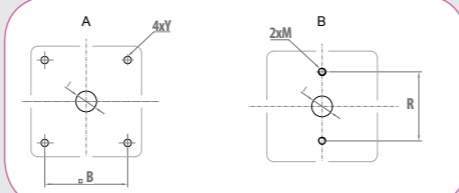
S...JDG Панельный переключатель, уплотненный с передней панелью и щитком (IP65)



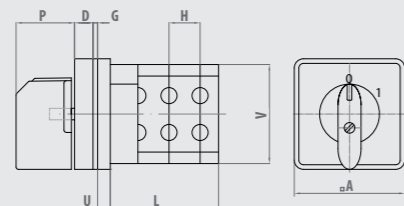
S 6,10 JDG



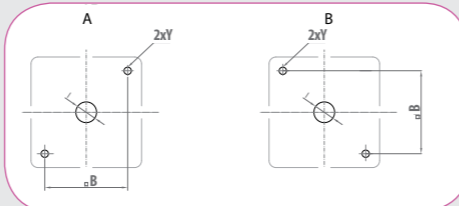
Монтажные отверстия



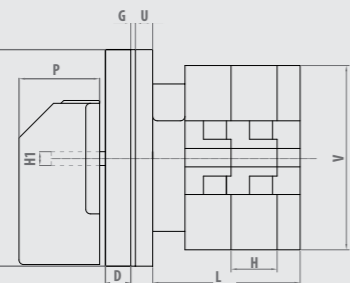
S 16, 25, 32, 40, 63 JDG



Монтажные отверстия



S 100, 160 JDG



Тип	A	B	D	G	H	I	M	P	R	H1	U	V	Y
S 6, 10 J	48	36	8	1,5	10,5	9	M3	19	30	5	5,5	33	3,2
S 16, 25 J	48	36	8	1,5	13,5	9	M4	24	30	5	5,5	43	4,2
S 32, 40 J	48	36	8	1,5	16	9	M4	24	30	5	7,5	53	4,2
S 63 J	94	75	11	2	18,5	10	M5	35	50	6	7,5	66	5,4
S 100, 160 J	94	75	11	2	21	10	M5	35	50	6	7,5	85	5,4

Тип	L (мм) – в зависимости от числа контактных камер											
	1	2	3	4	5	6	7	8	9	10	11	12
S 6, 10 J	27,5	38	48,5	59	69,5	80	90,5	101	111,5	122	132,5	143
S 16, 25 J	33,5	47	60,5	74	87,5	101	114,5	128	141,5	155	168,5	182
S 32, 40 J	37,5	53,5	69,5	85,5	101,5	117,5	133,5	149,5	165,5	181,5	197,5	213,5
S 63 J	42	60,5	79	97,5	116	134,5	153	171,5	190	208,5	227	245,5
S 100, 160 J	45	66	87	108	129	150	171	192	213	234	255	276

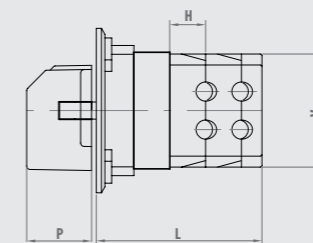
Assembly	S 6-10 J	S 16-40 J	S 63-160 J
A - с помощью 2 винтов	D3,5	D4	D4
B - с помощью 2 винтов и крепящей гайки	M3	M4	M5

S...JVD Панельный переключатель с самовозвратом

- может иметь одно или два возвратных положения
- максимальный возможный угол возврата 120°
- при заказе переключателя требуется определение положений возврата
- переключатель доступен в версиях для тока 10, 16 и 25A



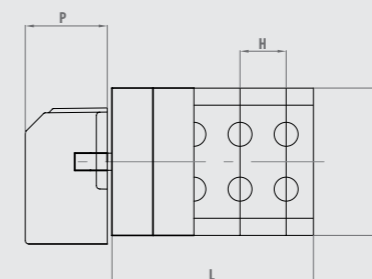
S 6,10 JV



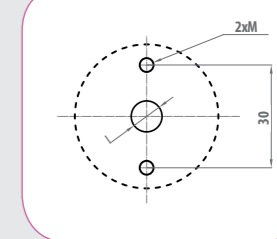
Монтажные отверстия



S 16, 25 JV



Монтажные отверстия



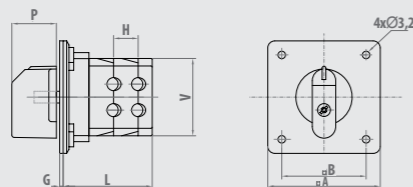
Тип	B	H	I	M	P	R	V	Y
S 6, 10 J	36	10,5	9	M3	19	30	33	3,2
S 16, 25 J	36	13,5	9	M4	24	30	43	4,2

Тип	L (мм) – в зависимости от числа контактных камер											
	1	2	3	4	5	6	7	8	9	10	11	12
S 6, 10 J	38	48,5	59	69,5	80	90,5	101	111,5	122	132,5	143	154,5
S 16, 25 J	47	60,5	74	87,5	101	114,5	128	141,5	155	168,5	182	195,5

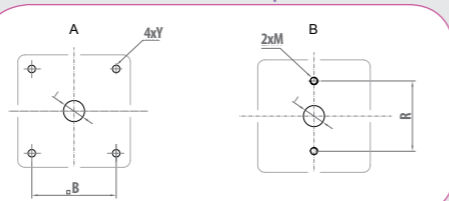
S...JG Панельный переключатель, уплотненный, без щитка (IP65)



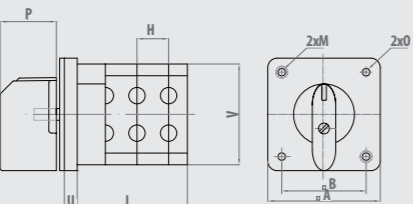
S 6,10 JG



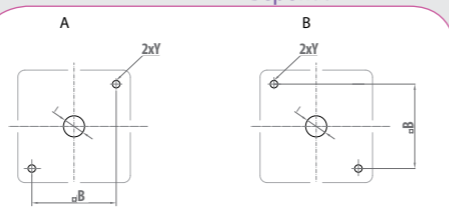
Монтажные отверстия



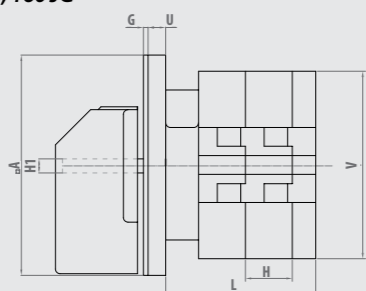
S 16, 25, 32, 40, 63 JG



Монтажные отверстия



S 100, 160 JG



Тип	A	B	G	H	I	M	O	P	R	H1	U	V	Y
S 6, 10 J	48	36	1,5	10,5	9	M3	3	19	30	5	5,5	33	3,2
S 16, 25 J	48	36	1,5	13,5	9	M4	3	24	30	5	5,5	43	4,2
S 32, 40 J	48	36	1,5	16	9	M4	3	24	30	5	7,5	53	4,2
S 63 J	94	75	2	18,5	10	M5	4	35	50	6	7,5	66	5,4
S 100, 160 J	94	75	2	21	10	M5	4	35	50	6	7,5	85	5,4

Тип	L (мм) – в зависимости от числа контактных камер											
	1	2	3	4	5	6	7	8	9	10	11	12
S 6, 10 J	27,5	38	48,5	59	69,5	80	90,5	101	111,5	122	132,5	143
S 16, 25 J	33,5	47	60,5	74	87,5	101	114,5	128	141,5	155	168,5	182
S 32, 40 J	37,5	53,5	69,5	85,5	101,5	117,5	133,5	149,5	165,5	181,5	197,5	213,5
S 63 J	42	60,5	79	97,5	116	134,5	153	171,5	190	208,5	227	245,5
S 100, 160 J	45	66	87	108	129	150	171	192	213	234	255	276

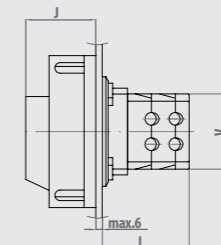
Монтаж	S 6-10 J	S 16-40 J	S 63-160 J
A - с помощью 2 винтов	D3,5	D4	D4
B - с помощью 2 винтов и крепящей гайки	M3	M4	M5

S...JU Переключатель с возможностью закрытия на три замка (Ø 5-8мм)

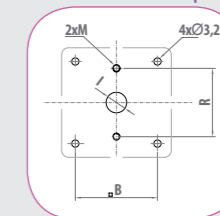
- для использования в качестве главного выключателя или аварийного
- выключатель также доступен в версии S ... JGU - с дополнительным уплотнением (IP65)



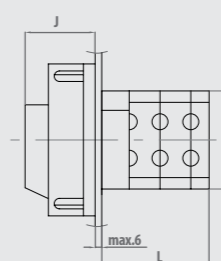
S 6,10 JU



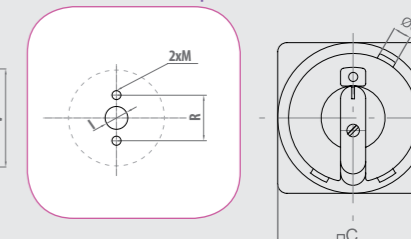
Монтажные отверстия



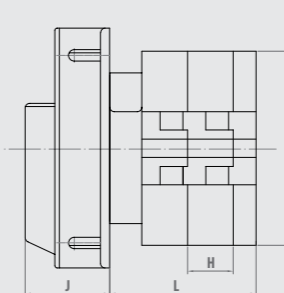
S 16, 25, 32, 40, 63 JU



Монтажные отверстия



S 100, 160 JU



Тип	B	C	H	I	J	M	R	V
S 6, 10 J	36	66	10,5	9	31	M3	30	33
S 16, 25 J	36	66	13,5	9	31	M4	30	43
S 32, 40 J	36	66	16	9	31	M4	30	53
S 63 J	75	106	18,5	10	42	M5	50	66
S 100, 160 J	75	106	21	10	42	M5	50	85

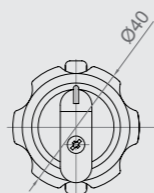
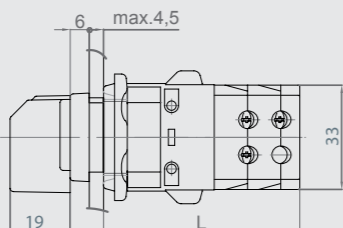
Тип	L (мм) – в зависимости от числа контактных камер											
	1	2	3	4	5	6	7	8	9	10	11	12
S 6, 10 J	27,5	38	48,5	59	69,5	80	90,5	101	111,5	122	132,5	143
S 16, 25 J	33,5	47	60,5	74	87,5	101	114,5	128	141,5	155	168,5	182
S 32, 40 J	37,5	53,5	69,5	85,5	101,5	117,5	133,5	149,5	165,5	181,5	197,5	213,5
S 63 J	42	60,5	79	97,5	116	134,5	153	171,5	190	208,5	227	245,5
S 100, 160 J	45	66	87	108	129	150	171	192	213	234	255	276

S...JR Панельный переключатель, с установкой в монтажные отверстия Ø22 мм

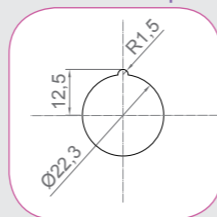
- механизм быстрого крепления
- переключатель доступен в версиях для тока 6, 10, 16 и 25А
- переключатель доступен также в версии S ... JRG - с дополнительным уплотнением (прокладкой) (IP65)



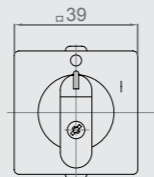
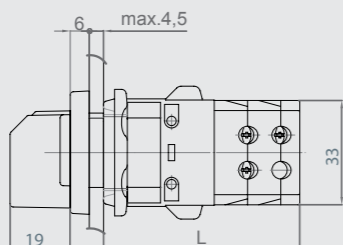
S6,10JR



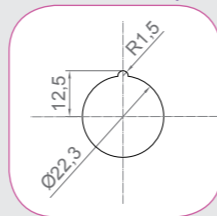
Монтажные отверстия



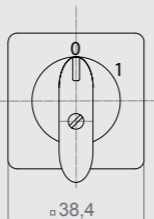
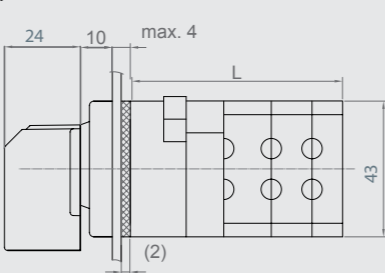
S 6, 10JRD



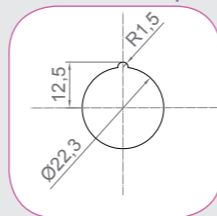
Монтажные отверстия



S16,25JR



Монтажные отверстия



Тип L (мм) – в зависимости от числа контактных камер

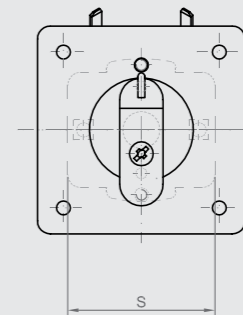
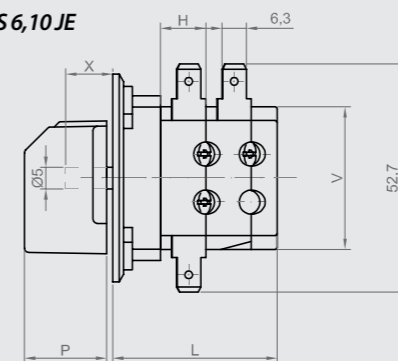
Тип	1	2	3	4	5	6	7	8	9	10	11	12
S6, 10J	51,5	62	73,5	84	94,5	106	107,5	108	118,5	129	139,5	150
S16, 25J	54,5	68	81,5	95	108,5	112	135,5	149	162,5	176	189,5	203

S...JE Панельный переключатель с ручными клеммами

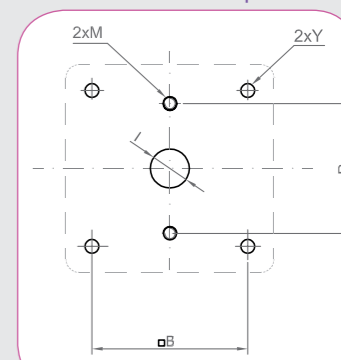
- переключатель доступен в версиях для тока 6, 10, 16 и 25А



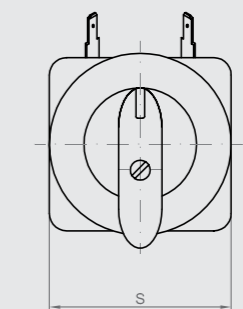
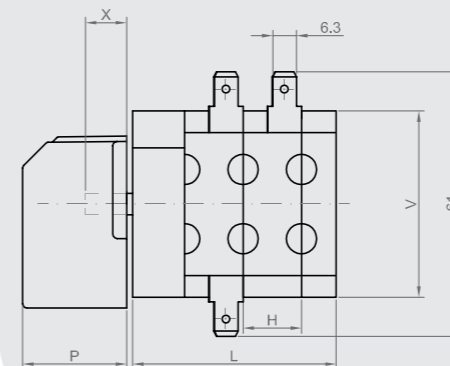
S6,10JE



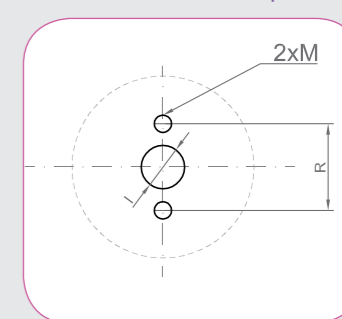
Монтажные отверстия



S 16, 25JE



Монтажные отверстия



Тип	B	H	I	M	P	R	S	V	X	Y
S6, 10J	36	10,5	9	M3	19	30	34	33	15	3,2
S16, 25J	36	13,5	9	M4	24	30	43	43	19	4,2
S32, 40J	36	16	9	M4	24	30	56	53	19	4,2
S63J	75	18,5	10	M5	35	50	66	66	34,5	5,4
S100, 160J	75	21	10	M5	35	50	77	85	34,5	5,4

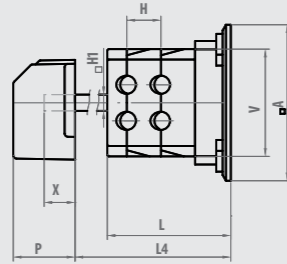
Тип L (мм) – в зависимости от числа контактных камер

Тип	1	2	3	4	5	6	7	8	9	10	11	12
S6, 10J	27,5	38	48,5	59	69,5	80	90,5	101	111,5	122	132,5	143
S16, 25J	33,5	47	60,5	74	87,5	101	114,5	128	141,5	155	168,5	182
S32, 40J	37,5	53,5	69,5	85,5	101,5	117,5	133,5	149,5	165,5	181,5	197,5	213,5
S63J	42	60,5	79	97,5	116	134,5	153	171,5	190	208,5	227	245,5
S100, 160J	45	66	87	108	129	150	171	192	213	234	255	276

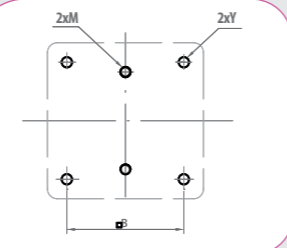
S...JO Выключатель с задним креплением, без передней панели и щитка



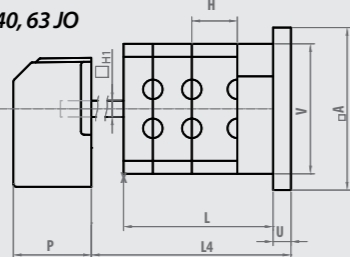
S6,10 JO



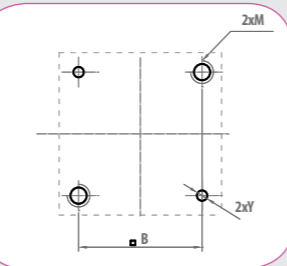
Монтажные отверстия



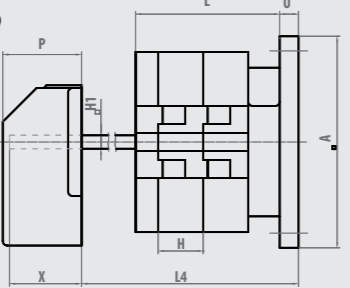
S 16, 25, 32, 40, 63 JO



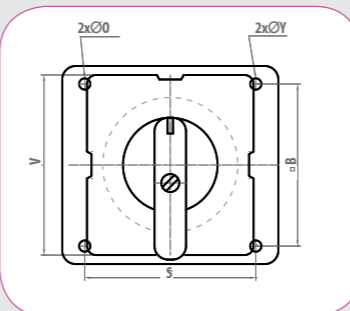
Монтажные отверстия



S 100, 160 JO



Монтажные отверстия



Тип	A	B	H	M	O	P	S	H1	U	V	X	Y
S 6, 10 J	48	36	10,5	M3	3	19	34	5	5,5	33	15	3,2
S 16, 25 J	48	36	13,5	M4	3	24	43	5	5,5	43	19	4,2
S 32, 40 J	48	36	16	M4	3	24	56	5	7,5	53	19	4,2
S 63 J	94	75	18,5	M5	4	35	66	6	7,5	66	34,5	5,4
S 100, 160 J	94	75	21	M5	4	35	77	6	7,5	85	34,5	5,4

Тип	L (мм) – в зависимости от числа контактных камер											
	1	2	3	4	5	6	7	8	9	10	11	12
S 6, 10 J	27,5	38	48,5	59	69,5	80	90,5	101	111,5	122	132,5	143
S 16, 25 J	33,5	47	60,5	74	87,5	101	114,5	128	141,5	155	168,5	182
S 32, 40 J	37,5	53,5	69,5	85,5	101,5	117,5	133,5	149,5	165,5	181,5	197,5	213,5
S 63 J	42	60,5	79	97,5	116	134,5	153	171,5	190	208,5	227	245,5
S 100, 160 J	45	66	87	108	129	150	171	192	213	234	255	276

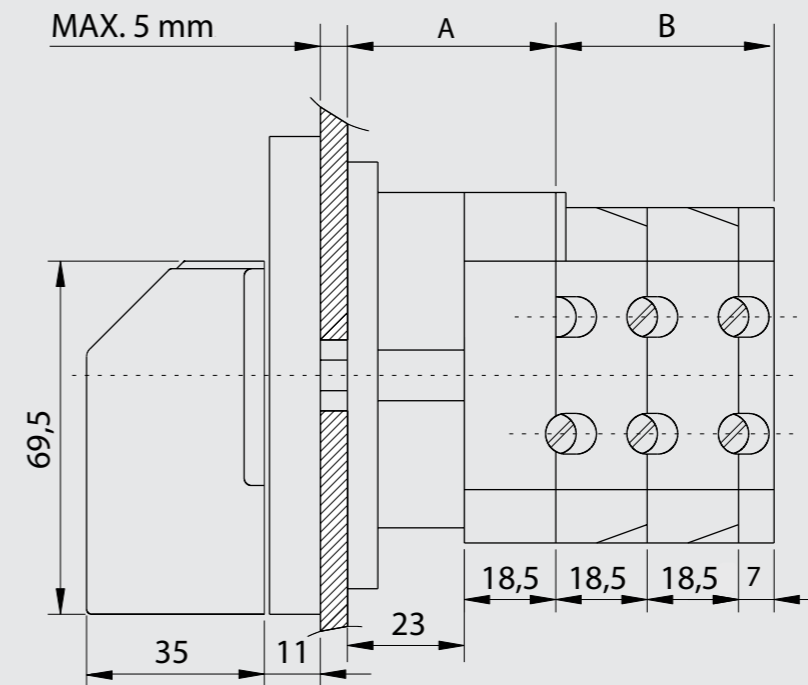
Тип	L (мм) – в зависимости от числа контактных камер											
	1	2	3	4	5	6	7	8	9	10	11	12
S 6, 10 J	70	70	70	70	112	112	112	112	154	154	154	154
S 16, 25 J	62	62	76	130	130	130	130	197,5	197,5	197,5	197,5	197,5
S 32, 40 J	112	112	112	112	169	169	169	253	253	253	295	295
S 63 J	115	115	115	115	172	172	172	256	256	256	298	298
S 100, 160 J	115	115	115	172	172	172	256	256	256	256	298	298

S...JC Выключатель с реле минимального напряжения 230 В

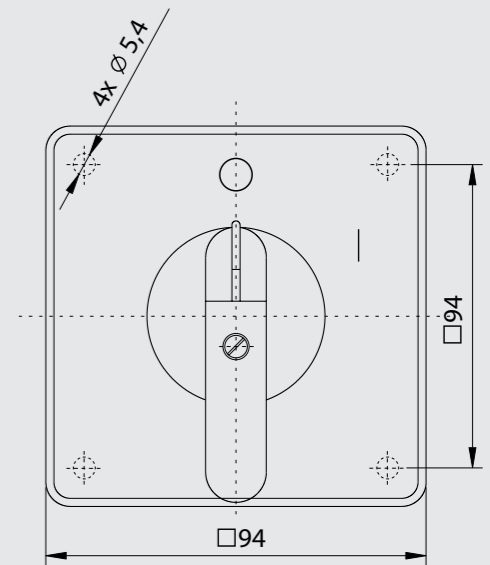
- переключатель доступен в версии 63А
- возможность включения от 85% Un (230 В)
- отключение от падения напряжения ниже 35% Un (230 В)
- применение в качестве трехфазового выключателя - 1103 А6, а также как переключатель - 9151 С6



MAX. 5 mm



A - триггер
B - контактный разъем

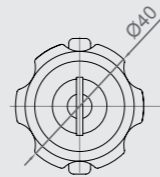
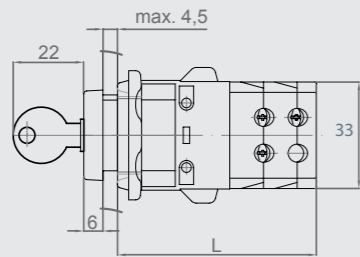


S...JK Панельный переключатель, для монтажа в отверстие Ø22мм

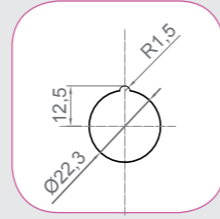
- механизм быстрого крепления
- переключатель доступен в версиях для тока 10, 16 и 25А



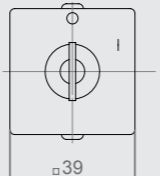
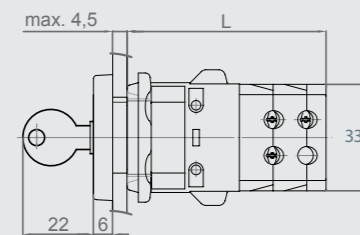
S6,10JK



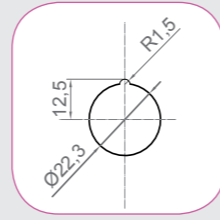
Монтажные отверстия



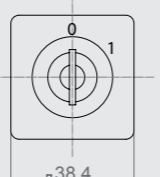
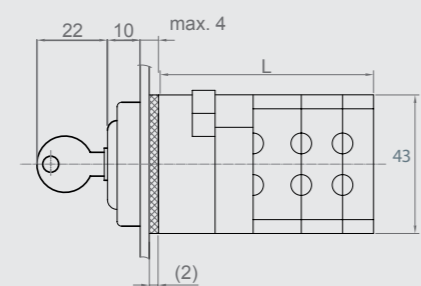
S 6, 10JKD



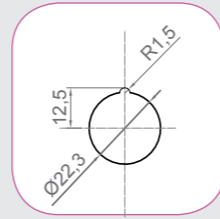
Монтажные отверстия



S 16, 25 JK



Монтажные отверстия



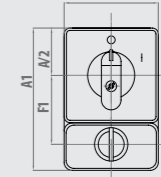
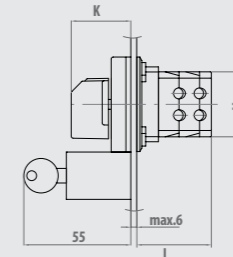
Тип	L (мм) – в зависимости от числа контактных камер											
	1	2	3	4	5	6	7	8	9	10	11	12
S 6, 10 J	51,5	62	73,5	84	94,5	106	107,5	108	118,5	129	139,5	150
S 16, 25 J	54,5	68	81,5	95	108,5	112	135,5	149	162,5	176	189,5	203

S...JZ Панельный переключатель с возможностью блокировки с помощью замка

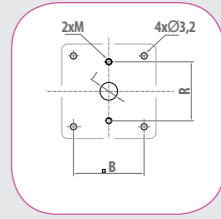
- переключатели также доступны в версии S ... LU - с дополнительным уплотнением (IP65)
- переключатель может быть заблокирован в одном выбранном положении: в случае 0-1 переключателя, он может быть заблокирован в любом положении 0 или положении 1



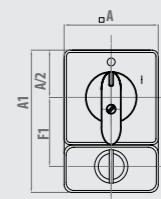
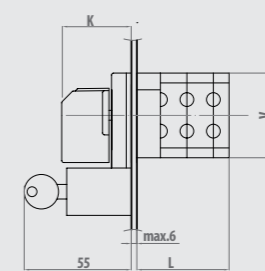
S6,10JZ



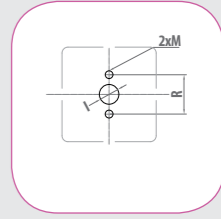
Монтажные отверстия



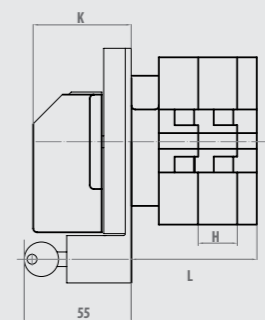
S 16, 25, 32, 40, 63 JZ



Монтажные отверстия



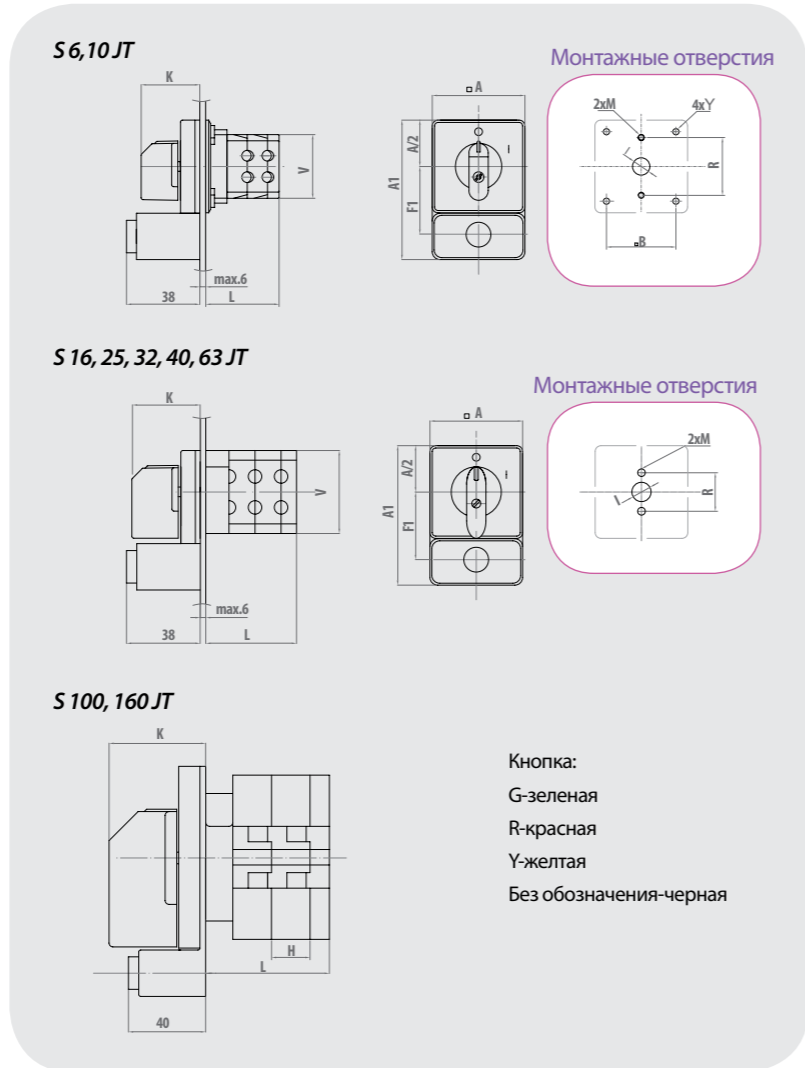
S 100, 160 JZ



Тип	A	A1	B	F1	H	I	K	M	R	V
S 6, 10 J	48	72	36	35	10,5	9	30	M3	30	33
S 16, 25 J	48	72	36	35	13,5	9	35	M4	30	43
S 32, 40 J	48	119	36	58	16	9	35	M4	30	53
S 63 J	94	119	75	58	18,5	10	50	M5	50	66
S 100, 160 J	94	119	75	58	21	10	50	M5	50	85

Тип	L (мм) – в зависимости от числа контактных камер											
	1	2	3	4	5	6	7	8	9	10	11	12
S 6, 10 J	27,5	38	48,5	59	69,5	80	90,5	101	111,5	122	132,5	143
S 16, 25 J	33,5	47	60,5	74	87,5	101	114,5	128	141,5	155	168,5	182
S 32, 40 J	37,5	53,5	69,5	85,5	101,5	117,5	133,5	149,5	165,5	181,5	197,5	213,5
S 63 J	42	60,5	79	97,5	116	134,5	153	171,5	190	208,5	227	245,5
S 100, 160 J	45	66	87	108	129	150	171	192	213	234	255	276

S...JT Выключатель с передней панелью и щитком, с нажатием кнопки, которая блокирует рычаг в позиции „0”



Тип	A	A1	B	F1	H	I	K	M	R	V	Y
S 6, 10 J	48	72	36	35	10,5	9	30	M3	30	33	3,2
S 16, 25 J	48	72	36	35	13,5	9	35	M4	30	43	4,2
S 32, 40 J	48	119	36	58	16	9	35	M4	30	53	4,2
S 63 J	94	119	75	58	18,5	10	50	M5	50	66	5,4
S 100, 160 J	94	119	75	58	21	10	50	M5	50	85	5,4

Тип	L (мм) – в зависимости от числа контактных камер											
	1	2	3	4	5	6	7	8	9	10	11	12
S 6, 10 J	27,5	38	48,5	59	69,5	80	90,5	101	111,5	122	132,5	143
S 16, 25 J	33,5	47	60,5	74	87,5	101	114,5	128	141,5	155	168,5	182
S 32, 40 J	37,5	53,5	69,5	85,5	101,5	117,5	133,5	149,5	165,5	181,5	197,5	213,5
S 63 J	42	60,5	79	97,5	116	134,5	153	171,5	190	208,5	227	245,5
S 100, 160 J	45	66	87	108	129	150	171	192	213	234	255	276

S...JF Переключатель со световой сигнализацией определенных позиций (1 -3 светодиода)



Спецификация светодиода LED
3 или 4-значный код, в конце символа переключателя

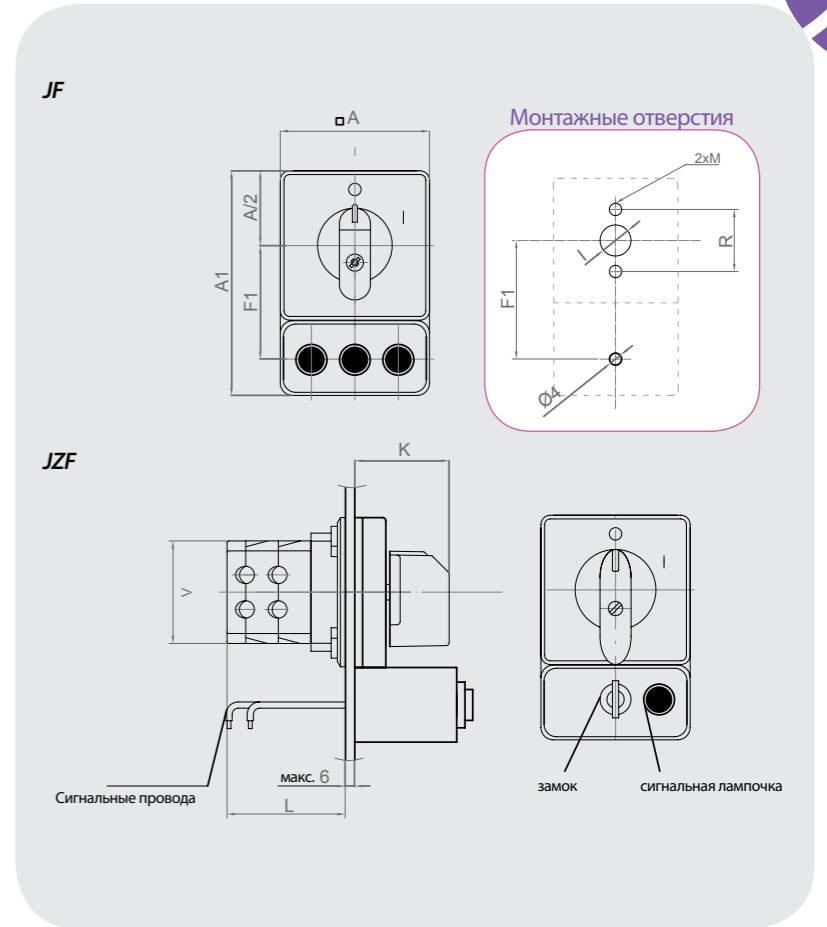
2 RG O
Напряжение светодиода („24V ~”)
Светодиод цвет - двухцветный („красный / зеленый”)
Количество светодиодов (1,2 или 3)

2 R.G O
Напряжение светодиода („24V ~”)
Светодиод цвет („красный / зеленый”)
Количество светодиодов (1,2 или 3)

Цвет	Символ
Красный	R
Зеленый	G
Оранжевый	E
Желтый	Y

Доступна комбинация цветов (2-цветные): RG, YG, EG, EY

Тип	A	A1	F1	I	K	M	R	V
S 6, 10 J	48	72	35	9	30	M3	30	33
S 16, 25 J	48	72	35	9	35	M4	30	43
S 32, 40 J	48	119	58	9	35	M4	30	53
S 63 J	94	119	58	10	50	M5	50	66
S 100, 160 J	94	119	58	10	50	M5	50	85

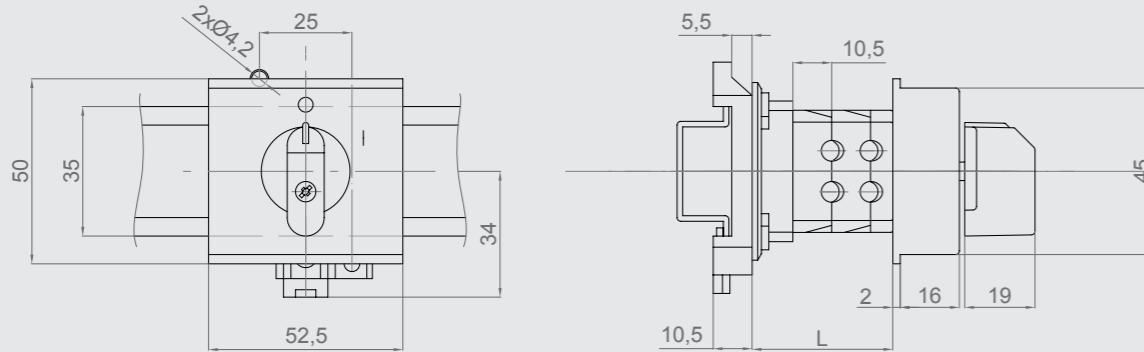
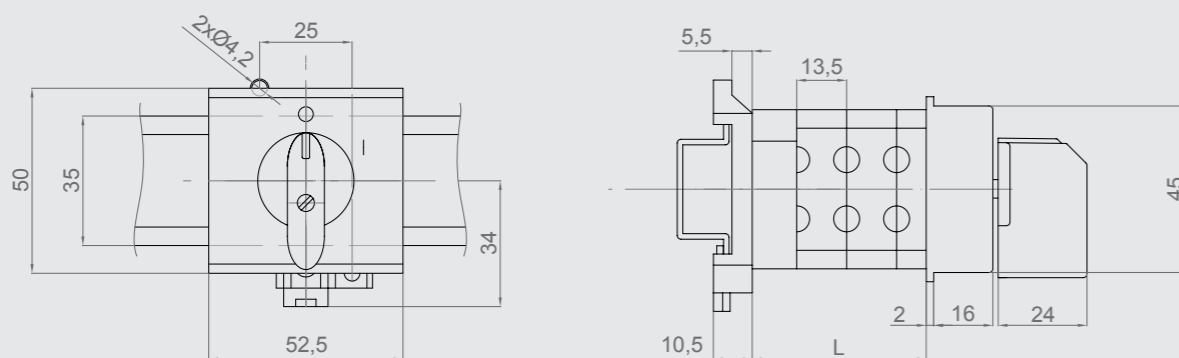


Напряжение	24V	48V	60V	110V	230V
Переменное	0	1	2	3	4
Постоянное	5	6	7	8	9

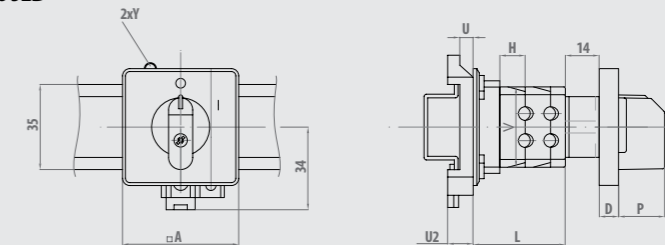
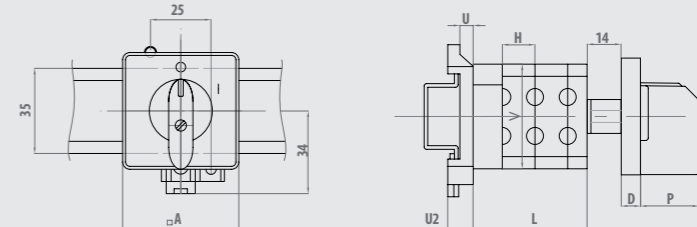
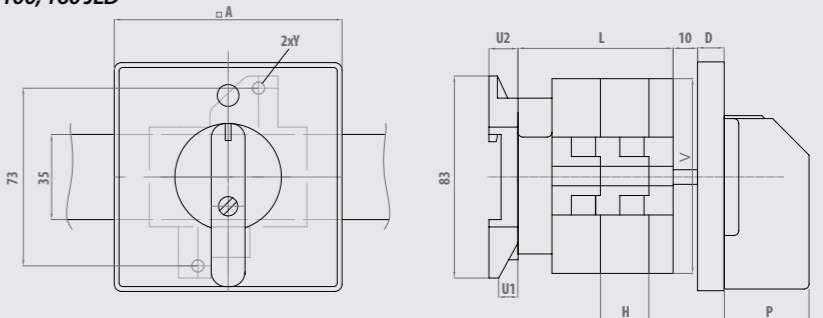
Примечание: Провода светодиодов подключены к отдельным клеммам в конце переключателя. Другие требования необходимо обратиться к изготовителю.

S...JLS Переключатель с адаптером для монтажа на шине TH 35-7,5

- переключатель присутствует в текущих версиях для тока 6, 10, 16 и 25 А
- переключатель также доступен S ... JL - с рукояткой, без щитка

**S 6,10 JLS****S 16,25 JLS****S...JLD** Переключатель с адаптером для монтажа на шине TH 35-7.5 с передней панелью и щитком

- переключатель доступен также в версиях S...JL – с рукояткой, без передней панели

**S 6,10 JLD****S 16,25,32,40 JLD****S 63,100,160 JLD**

Тип L (мм) – в зависимости от числа контактных камер

Тип	1	2	3	4	5	6	7	8	9	10	11	12
S 6,10 J	39	52,5	66	79,5	93	106,5	120	133,5	147	160,5	174	187,5
S 16,25 J	27,5	38	48,5	59	69,5	80	90,5	101	111,5	122	132,5	143

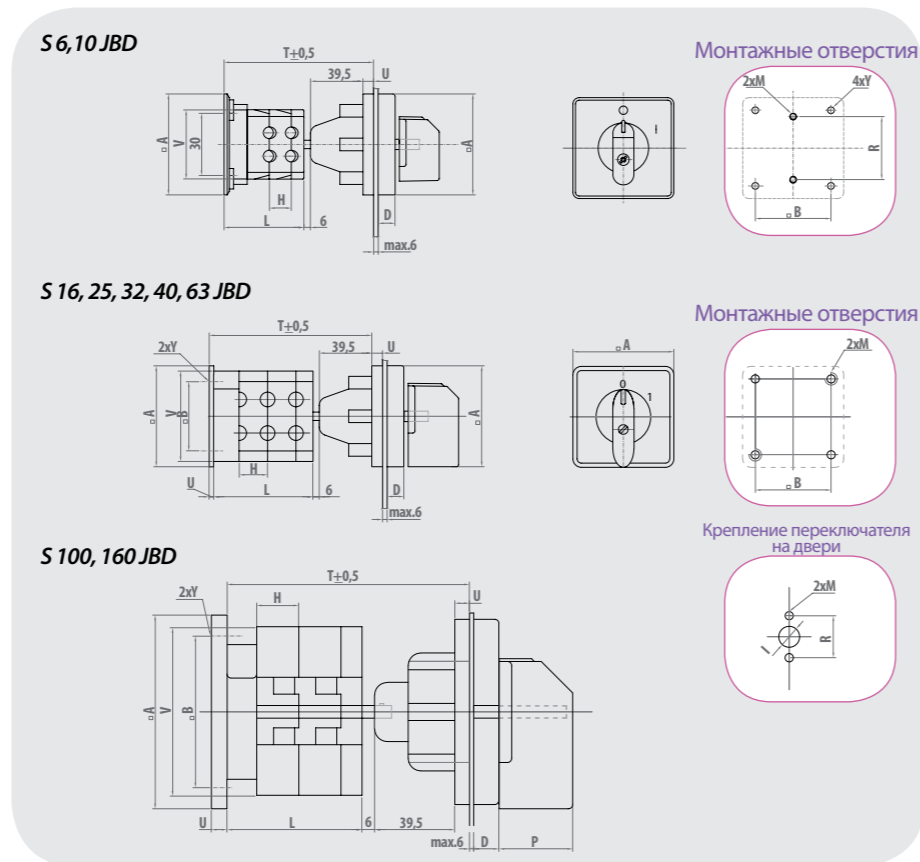
Тип	AD	H	P	U	U1	U2	V	Y
S 6,10 J	48	8	10,5	19	5,5	5,5	10,5	3,2
S 16,25 J	48	8	13,5	24	5,5	5,5	10,5	4,2
S 32,40 J	48	8	16	24	7,5	6,5	12	4,2
S 63 J	94	11	18,5	35	7,5	6,5	12	5,4
S 100,160 J	94	11	21	35	7,5	6,5	12	5,4

Тип L (мм) – в зависимости от числа контактных камер

Тип	1	2	3	4	5	6	7	8	9	10	11	12
S 6,10 J	27,5	38	48,5	59	69,5	80	90,5	101	111,5	122	132,5	143
S 16,25 J	33,5	47	60,5	74	87,5	101	114,5	128	141,5	155	168,5	182
S 32,40 J	37,5	53,5	69,5	85,5	101,5	117,5	133,5	149,5	165,5	181,5	197,5	213,5
S 63 J	42	60,5	79	97,5	116	134,5	153	171,5	190	208,5	227	245,5
S 100,160 J	45	66	87	108	129	150	171	192	213	234	255	276

S...JBD Переключатель с задним креплением

- с рукояткой, с передней панелью и щитком, крепящимися на двери
- переключатель доступен также в версиях S...JB – с рукояткой, без передней панели
- есть возможность исполнения любой длины оси переключателя-T, большей чем длина „L”



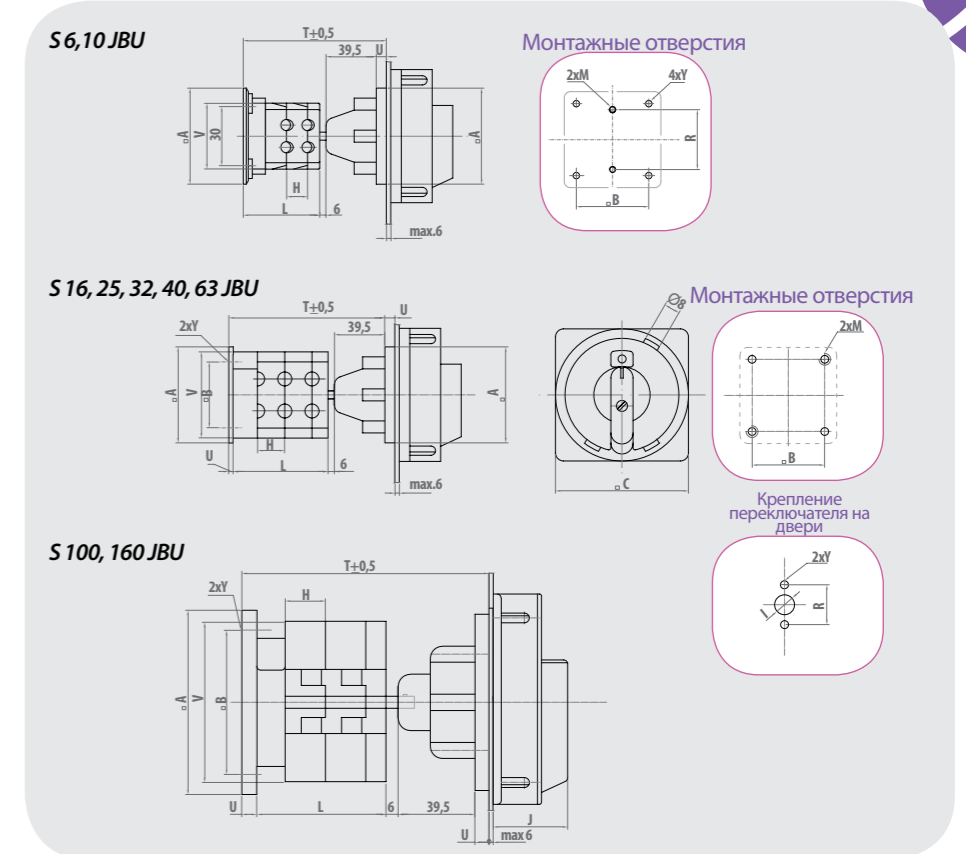
Тип	A	B	D	H	I	M	P	R	U	V	Y
S 6, 10 J	48	36	8	10,5	9	M3	19	30	5,5	33	3,2
S 16, 25 J	48	36	8	13,5	9	M4	24	30	5,5	43	4,2
S 32, 40 J	48	36	8	16	9	M4	24	30	7,5	53	4,2
S 63 J	94	75	11	18,5	10	M5	35	50	7,5	66	5,4
S 100, 160 J	94	75	11	21	10	M5	35	50	7,5	85	5,4

Тип	L (мм) – в зависимости от числа контактных камер											
	1	2	3	4	5	6	7	8	9	10	11	12
S 6, 10 J	27,5	38	48,5	59	69,5	80	90,5	101	111,5	122	132,5	143
S 16, 25 J	33,5	47	60,5	74	87,5	101	114,5	128	141,5	155	168,5	182
S 32, 40 J	37,5	53,5	69,5	85,5	101,5	117,5	133,5	149,5	165,5	181,5	197,5	213,5
S 63 J	42	60,5	79	97,5	116	134,5	153	171,5	190	208,5	227	245,5
S 100, 160 J	45	66	87	108	129	150	171	192	213	234	255	276

Тип	T (мм) – в зависимости от числа контактных камер											
	1	2	3	4	5	6	7	8	9	10	11	12
S 6, 10 J	84	94,5	105	115,5	126	136,5	147	157,5	168	178,5	189	199,5
S 16, 25 J	90	103,5	117	130,5	144	157,5	171	184,5	198	211,5	225	238,5
S 32, 40 J	98	114	130	146	162	178	194	210	226	242	258	274
S 63 J	102,5	121	139,5	158	176,5	195	213,5	232	250,5	269	287,5	306
S 100, 160 J	105	126	147	168	189	210	231	252	273	294	315	336

S...JBU Переключатель с задним креплением, с возможностью закрытия на три замка (Ø 5-8мм)

- с рукояткой и щитком, крепящимися на двери
- переключатели также доступны в версии с рукояткой и без возможности блокировки
- есть возможность исполнения любой длины оси переключателя-T, большей чем длина „L”



Тип	A	B	C	H	I	J	M	R	U	V	Y
S 6, 10 J	48	36	66	10,5	9	31	M3	30	5,5	33	3,2
S 16, 25 J	48	36	66	13,5	9	31	M4	30	5,5	43	4,2
S 32, 40 J	48	36	66	16	9	31	M4	30	7,5	53	4,2
S 63 J	94	75	106	18,5	10	42	M5	50	7,5	66	5,4
S 100, 160 J	94	75	106	21	10	42	M5	50	7,5	85	5,4

Тип	L (мм) – в зависимости от числа контактных камер											
	1	2	3	4	5	6	7	8	9	10	11	12
S 6, 10 J	27,5	38	48,5	59	69,5	80	90,5	101	111,5	122	132,5	143
S 16, 25 J	33,5	47	60,5	74	87,5	101	114,5	128	141,5	155	168,5	182
S 32, 40 J	37,5	53,5	69,5	85,5	101,5	117,5	133,5	149,5	165,5	181,5	197,5	213,5
S 63 J	42	60,5	79	97,5	116	134,5	153	171,5	190	208,5	227	245,5
S 100, 160 J	45	66	87	108	129	150	171	192	213	234	255	276

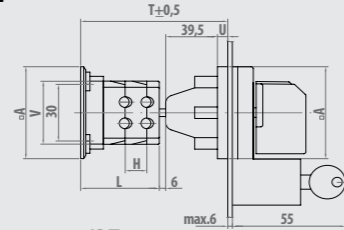
Тип	T (мм) – в зависимости от числа контактных камер											
	1	2	3	4	5	6	7	8	9	10	11	12
S 6, 10 J	84	94,5	105	115,5	126	136,5	147	157,5	168	178,5	189	199,5
S 16, 25 J	90	103,5	117	130,5	144	157,5	171	184,5	198	211,5	225	238,5
S 32, 40 J	98	114	130	146	162	178	194	210	226	242	258	274
S 63 J	102,5	121	139,5	158	176,5	195	213,5	232	250,5	269	287,5	306
S 100, 160 J	105	126	147	168	189	210	231	252	273	294	315	336

S...JBZ Выключатель с задним креплением, с заблокированным начальным положением, с замком

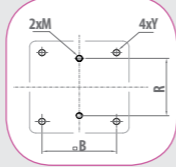
- с рукояткой и щитком, крепящимся на двери
- переключатели доступны в версиях S...JB с рукояткой, без возможности блокировки
- есть возможность исполнения любой длины оси переключателя- T, большей чем длина „L”



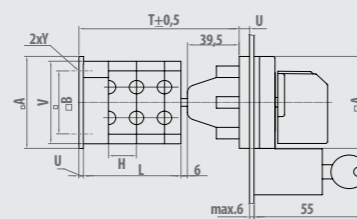
S 6, 10 JBZ



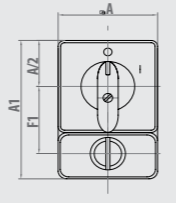
Монтажные отверстия



S 16, 25, 32, 40, 63 JBZ

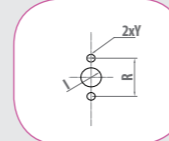
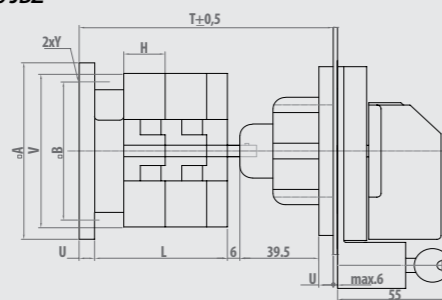


Монтажные отверстия



Крепление переключателя на двери

S 100, 160 JBZ



Тип	A	A1	B	F1	H	I	M	R	U	V	Y
S 6, 10 J	48	72	36	35	10,5	9	M3	30	5,5	33	3,2
S 16, 25 J	48	72	36	35	13,5	9	M4	30	5,5	43	4,2
S 32, 40 J	48	119	36	58	16	9	M4	30	7,5	53	4,2
S 63 J	94	119	75	58	18,5	10	M5	50	7,5	66	5,4
S 100, 160 J	94	119	75	58	21	10	M5	50	7,5	85	5,4

Тип	L (мм) – в зависимости от числа контактных камер											
	1	2	3	4	5	6	7	8	9	10	11	12
S 6, 10 J	27,5	38	48,5	59	69,5	80	90,5	101	111,5	122	132,5	143
S 16, 25 J	33,5	47	60,5	74	87,5	101	114,5	128	141,5	155	168,5	182
S 32, 40 J	37,5	53,5	69,5	85,5	101,5	117,5	133,5	149,5	165,5	181,5	197,5	213,5
S 63 J	42	60,5	79	97,5	116	134,5	153	171,5	190	208,5	227	245,5
S 100, 160 J	45	66	87	108	129	150	171	192	213	234	255	276

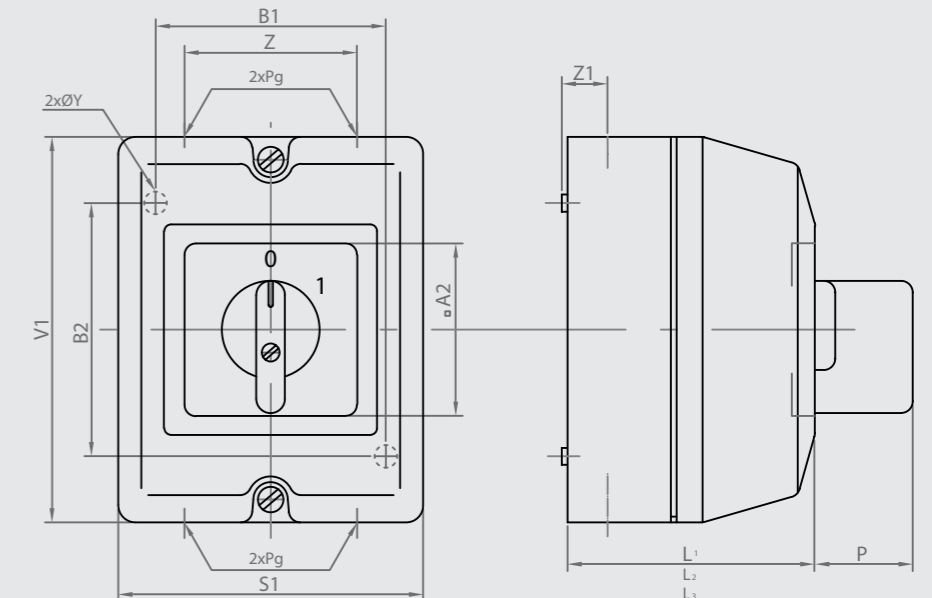
Тип	T (мм) – в зависимости от числа контактных камер											
	1	2	3	4	5	6	7	8	9	10	11	12
S 6, 10 J	84	94,5	105	115,5	126	136,5	147	157,5	168	178,5	189	199,5
S 16, 25 J	90	103,5	117	130,5	144	157,5	171	184,5	198	211,5	225	238,5
S 32, 40 J	98	114	130	146	162	178	194	210	226	242	258	274
S 63 J	102,5	121	139,5	158	176,5	195	213,5	232	250,5	269	287,5	306
S 100, 160 J	105	126	147	168	189	210	231	252	273	294	315	336

S...JPD Переключатель в корпусе IP65, с передней панелью и щитком

- крепление к крышке: 2 винтами M4 (S6, 10, 16, 25J) или 2 винтами M5 (S32, 40, 63, 100J)
- содержит два кабельных ввода размерами: Pg16 (для S6J-S16J), Pg21 (для S25-S40J), Pg29 (для S63J и S100J)
- переключатели также доступны в версиях S...JP – без щитка



S 6, 10, 16, 25, 32, 40, 63, 100 JPD

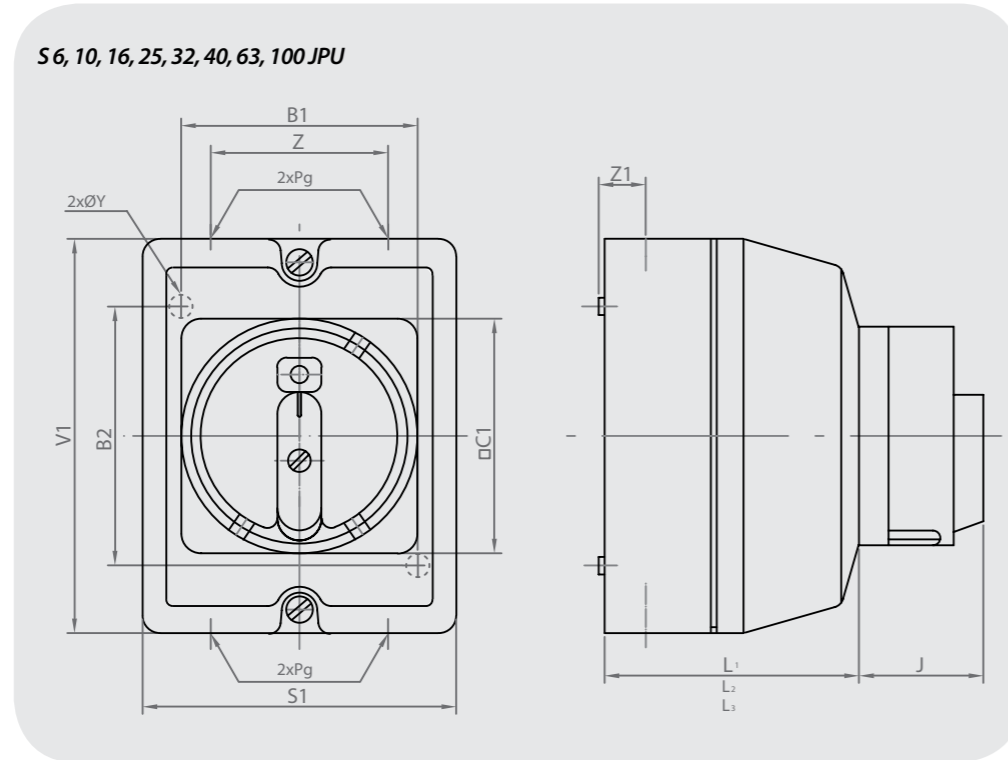


Тип	A2	B1	B2	L1	L2	L3	P	S1	V1	Z	Z1	Y
S 6, 10 J	48	66	73	86	100	159	19	87	110	46	22	3,2
S 16, 25 J	48	66	73	86	100	159	24	87	110	46	22	4,2
S 32, 40 J	66	110	110	108	140	-	24	140	160	46	30	4,2
S 63 J	66	110	110	108	140	-	35	140	160	74	30	5,4
S 100 J	66	110	110	140	-	-	35	140	160	74	30	5,4

Тип	Максимальное число конт		
	L1	L2	L3
S 6, 10 J	3	4	9
S 16, 25 J	2	3	7
S 32, 40 J	2	4	-
S 63 J	2	4	-
S 100 J	3	-	-

S...JPU Переключатель в корпусе, с возможностью закрытия на три замка (Ø 5-8мм) (IP65)

- крепление к крышке: 2 винтами M4 (S6, 10, 16, 25J) или 2 винтами M5 (S32, 40, 63, 100J)
- содержит два кабельных ввода в следующих размерах: Pg16 (для S6J-S16J), Pg21 (для S25-S40J), Pg29 (для S63J и S100J)



Тип	B1	B2	C1	J	L1	L2	L3	S1	V1	Z	Z1	Y
S6,10J	66	73	66	31	86	100	159	87	110	46	22	3,2
S16,25J	66	73	66	31	86	100	159	87	110	46	22	4,2
S32,40J	110	110	106	31	108	140	-	140	160	46	30	4,2
S63J	110	110	106	42	108	140	-	140	160	74	30	5,4
S100J	110	110	106	42	140	-	-	140	160	74	30	5,4

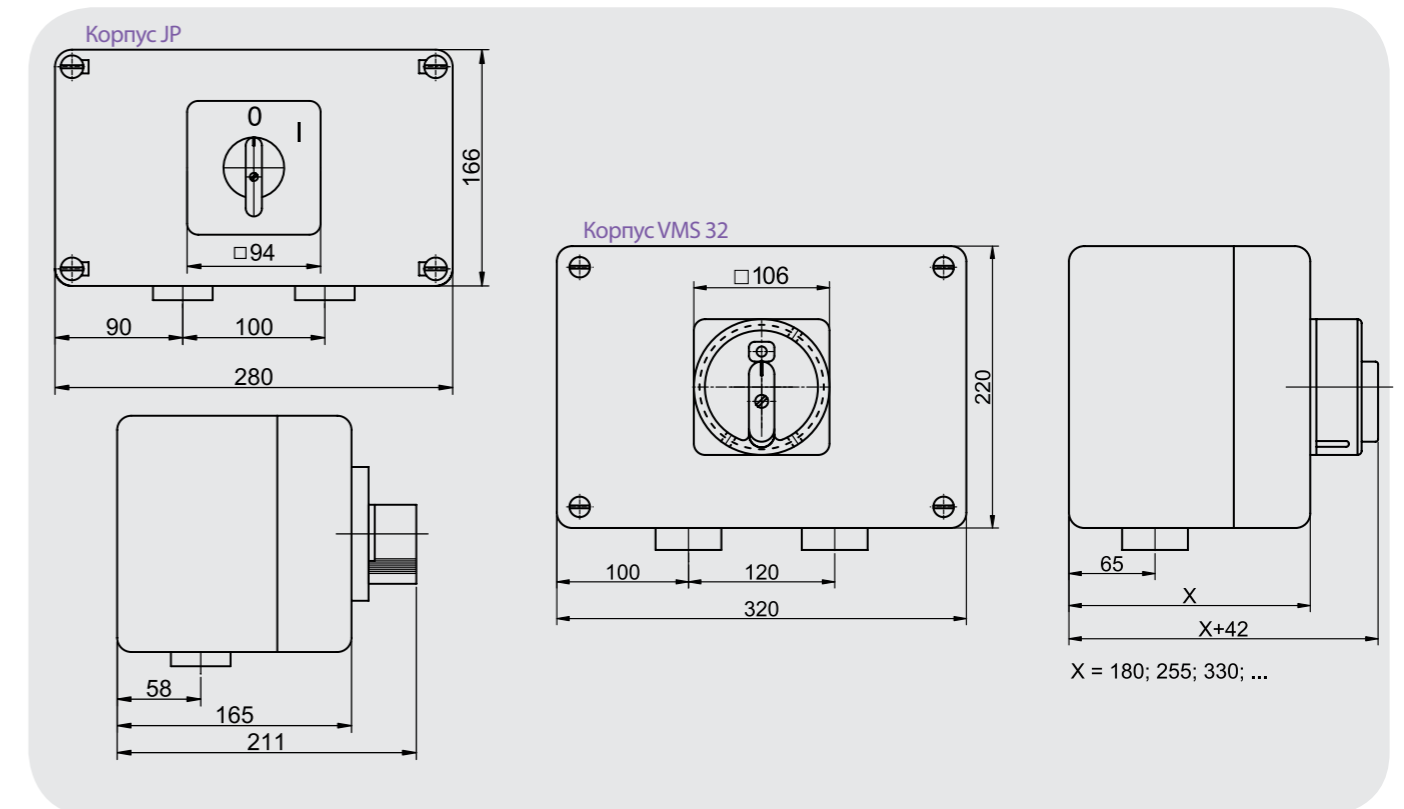
Тип	Максимальное число кон		
	L1	L2	L3
S6,10J	3	4	9
S16,25J	2	3	7
S32,40J	2	4	-
S63J	2	4	-
S100J	3	-	-

**S...JPZ****Переключатель в корпусе, с заблокированным начальным положением с помощью замка (IP65)**

- крепление к крышке: 2 винтами M4 (S6, 10, 16, 25J) или 2 винтами M5 (S32, 40, 63, 100J)
- содержит два кабельных ввода в следующих размерах: Pg16 (для S6J-S16J), Pg21 (для S25-S40J), Pg29 (для S63J и S100J)

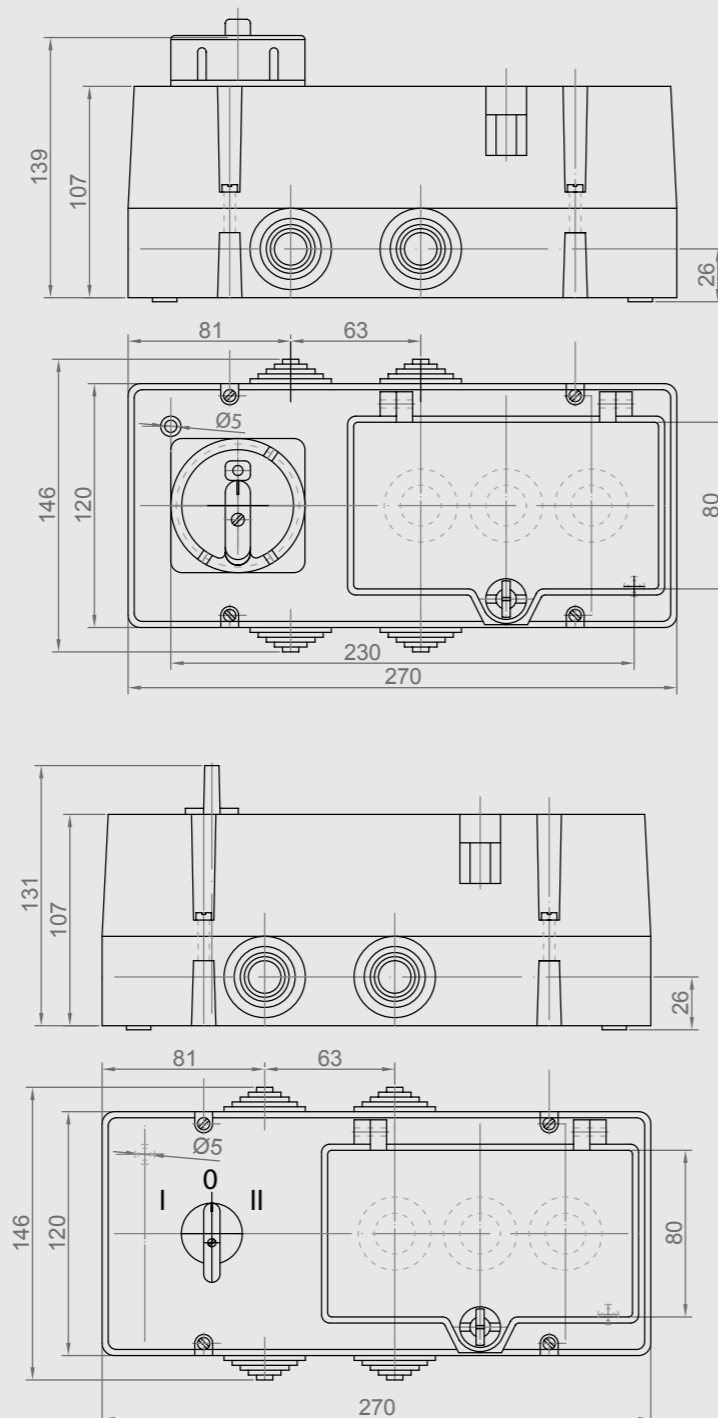
S160 JPD, JPU, JPZ Переключатели в пластмассовом корпусе

- выключатель с передней панелью (JPD), с возможностью закрытия на 3 замка (JPU), с возможностью блокировки с помощью замка (JPZ)
- корпус JP вмещает выключатель макс. 3 контакта (размеры 280x166x165 мм)
- корпус VMS 32 для выключателя с контактами более 3-х (размеры 320x220x180 мм)
- стандартное исполнение в 2 кабельных ввода Pg 36

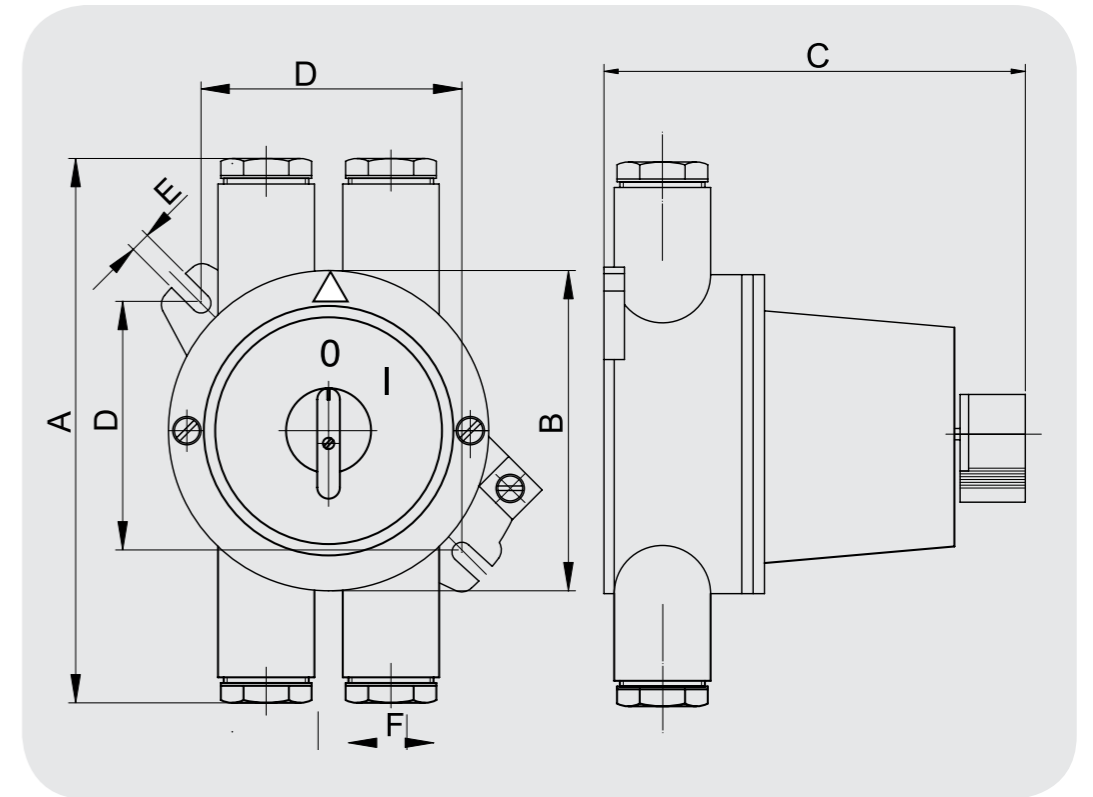


**S16, 25 NJ,
NJU, NJZ, NJD****Переключатели в пластмассовом корпусе,
с предохранителем**

- переключатели в корпусе в сочетании с 3-мя предохранителями (E27) и нейтральными клеммами
- резиновые уплотнительные проходки
- S...NJ – с рукояткой
- S...NJU – с возможностью закрытия на 3 замка
- S...NJZ – блокируемая замочная рукоятка
- S...NJD – со щитком

**S...JA,JAZ****Переключатель в металлическом корпусе**

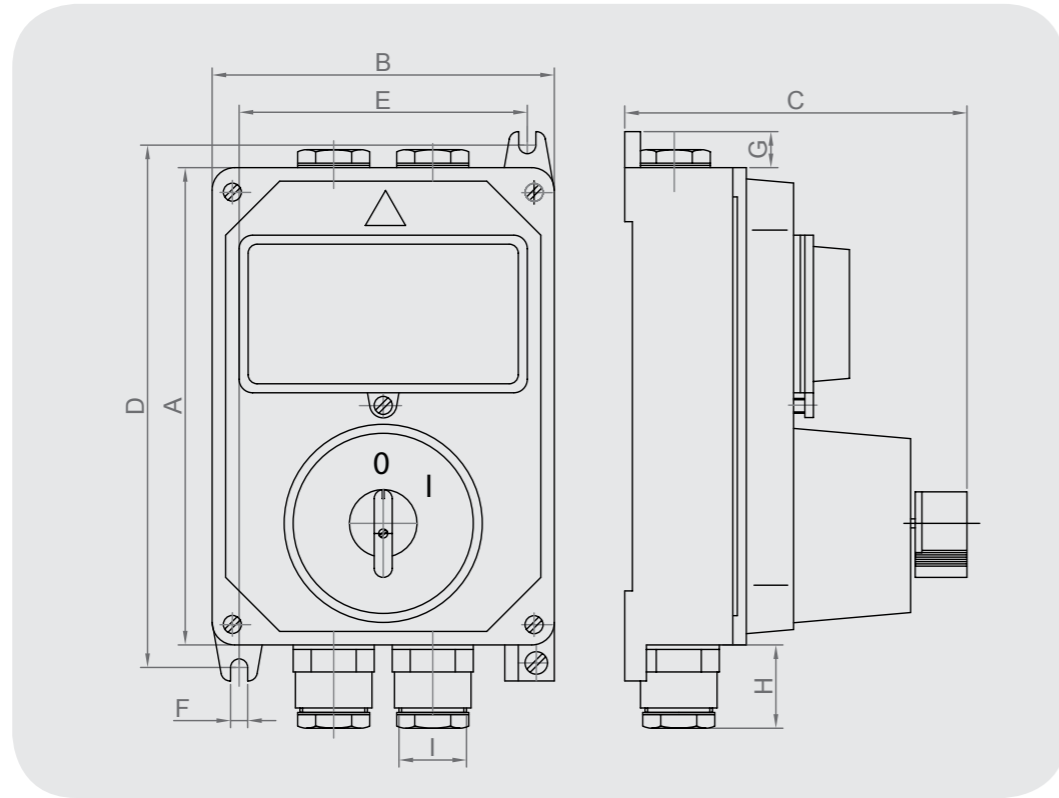
- переключатель доступен в версии для тока 16, 25, 32,63A
- S...JA – с рукояткой
- S...JAZ – блокируемая замочная рукоятка



Тип	Номер схемы	A	B	C	D	E	F
S 16,25 JA	1103,9151,9551,9552,2203	190	Ø113	134	90	7	P21
	9153			167			
S 16, 25 JAZ	1103,9151,9551,9552,2203	190	Ø113	168	90	7	P21
	9153			201			
S 32, 63 JA	1103,9151,2203	235	Ø113	166	122	9	P29
	9551,9153,9552			198			
S 32, 63 JAZ	1103,9151,2203	235	Ø113	200	122	9	P29
	9551,9153,9552			232			

S...JI, JIZ Переключатель в металлическом корпусе

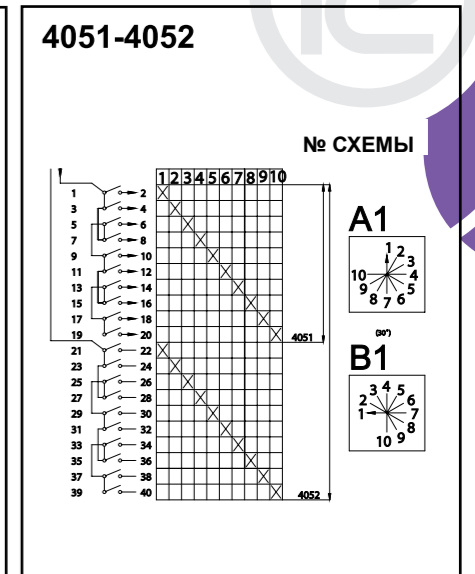
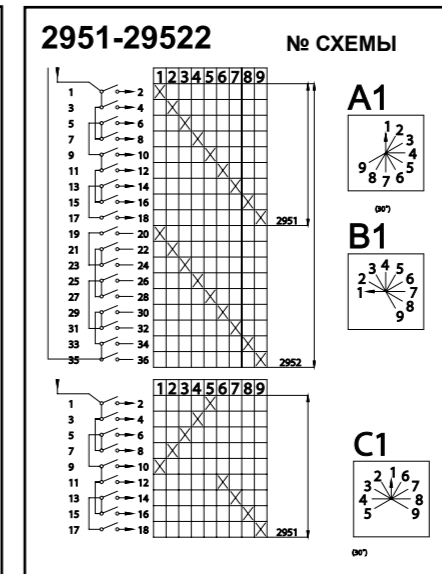
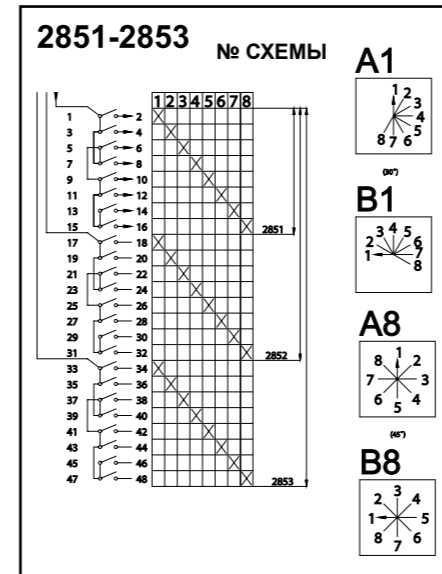
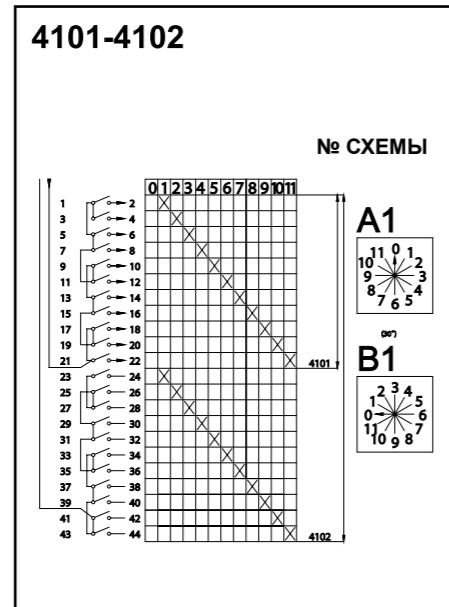
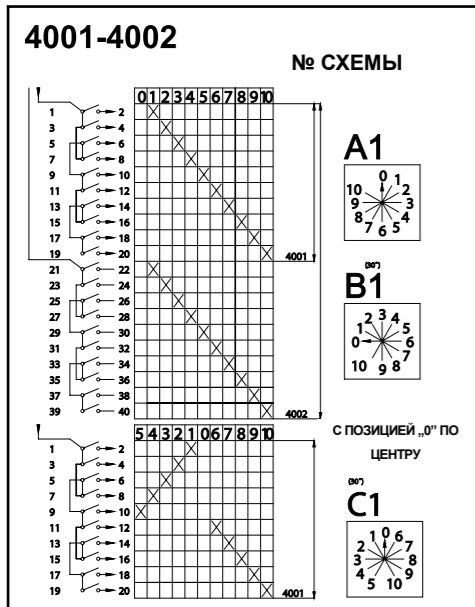
- Переключатель доступен в версии для тока 16, 25, 32, 63А
- Переключатель в корпусе в сочетании с 3-мя предохранителями (E27, E33)
- S...JI – с рукояткой
- S...JIZ – блокируемая замочная рукоятка



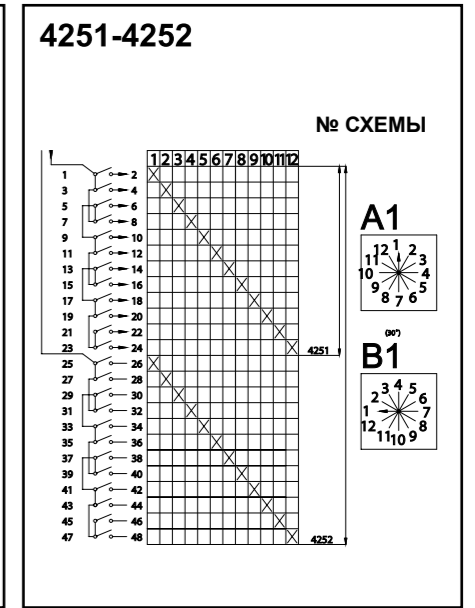
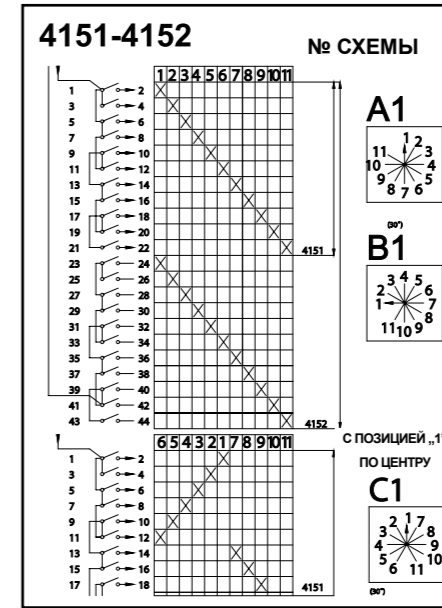
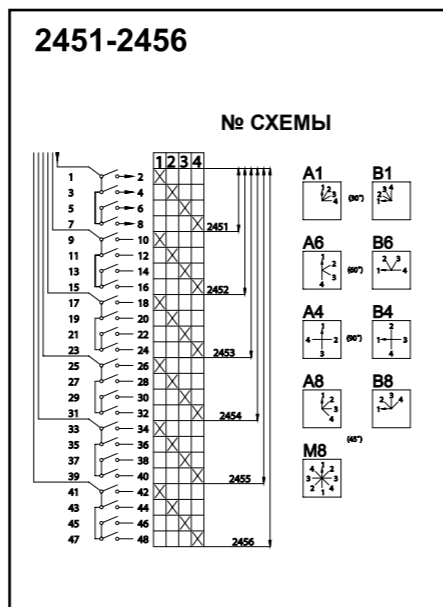
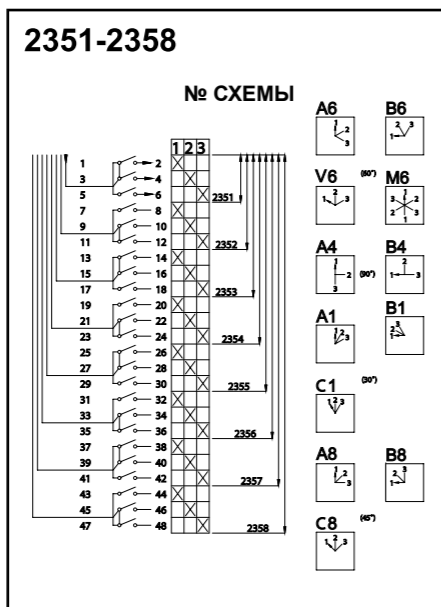
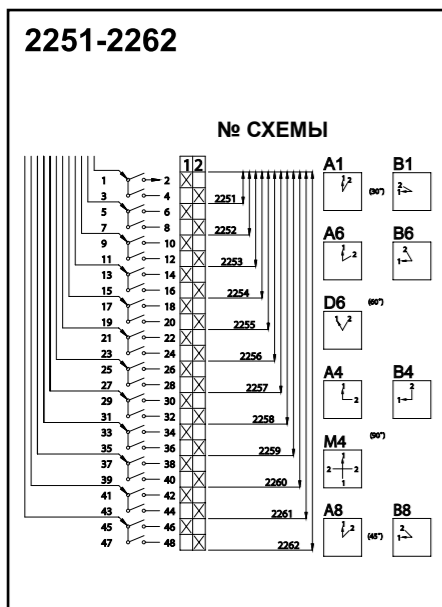
Тип	Номер схемы	A	B	C	D	E	F	G	H	I
S 16,25 JI	1103,9151,9551,9552,2203	212	152	136	226	125	7	16	34	P21
	9153			168						
S 16, 25 JIZ	1103,9151,9551,9552,2203	212	152	170	226	125	7	16	34	P21
	9153			202						
S 32, 63 JI	1103,9151,2203	269	212	166	300	180	9	25	39	P29
	9551,9153,9552			198						
S 32, 63 JIZ	1103,9151,2203	269	212	201	300	180	9	25	39	P29
	9551,9153,9552			253						

7a.5 ТИПИЧНЫЕ СХЕМЫ СОЕДИНЕНИЙ

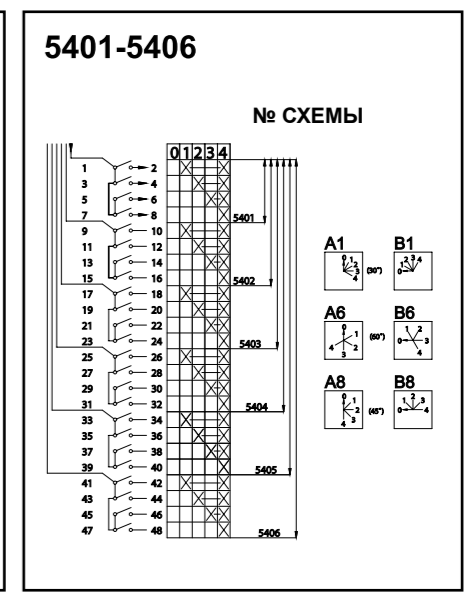
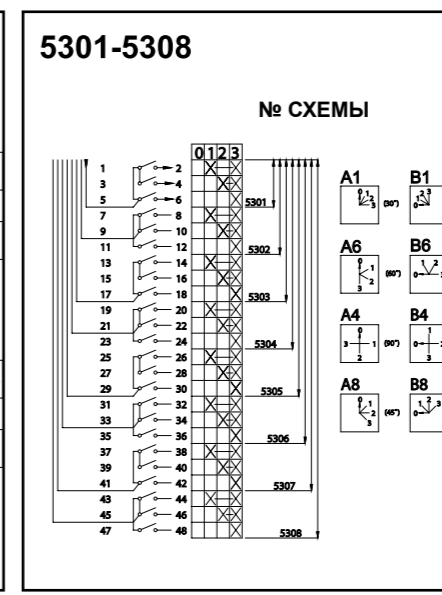
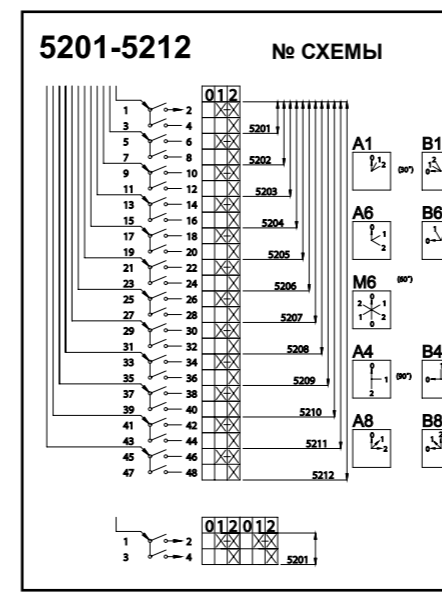
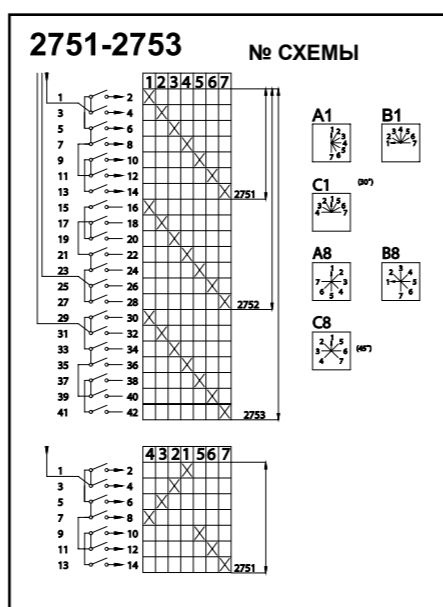
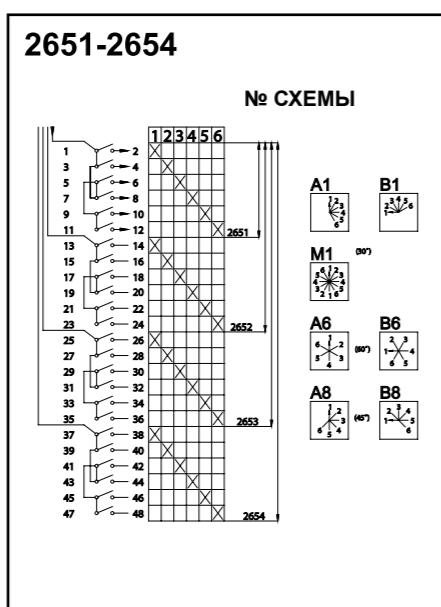
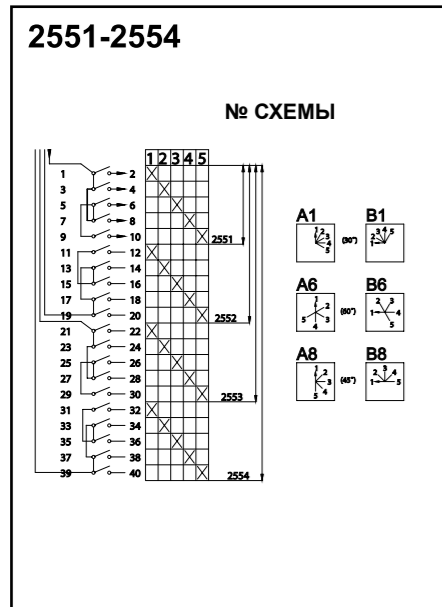
ВЫКЛЮЧАТЕЛИ И ПЕРЕКЛЮЧАТЕЛИ МНОГООУПЕЧАТЫЕ С ПОЛОЖЕНИЕМ „0”



ВЫКЛЮЧАТЕЛИ И ПЕРЕКЛЮЧАТЕЛИ МНОГУСТУПЕНЧАТЫЕ БЕЗ ПОЛОЖЕНИЯ „0”

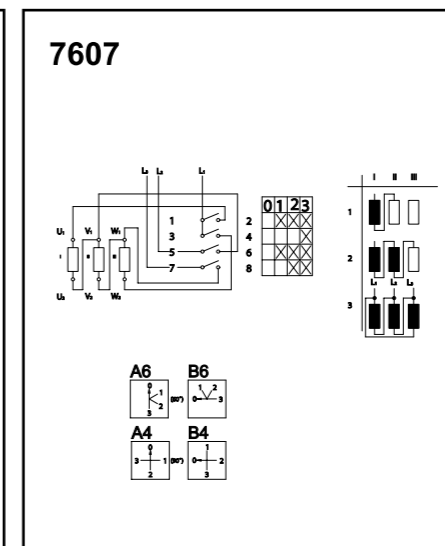
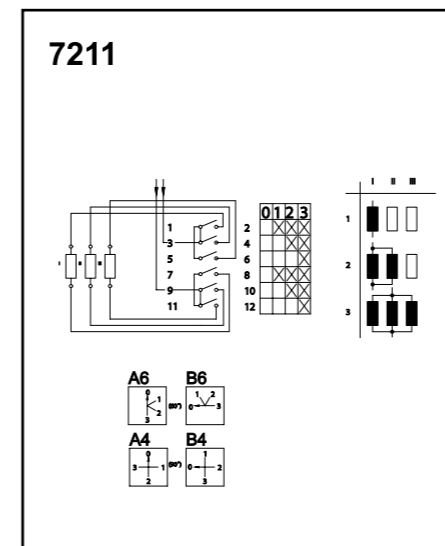
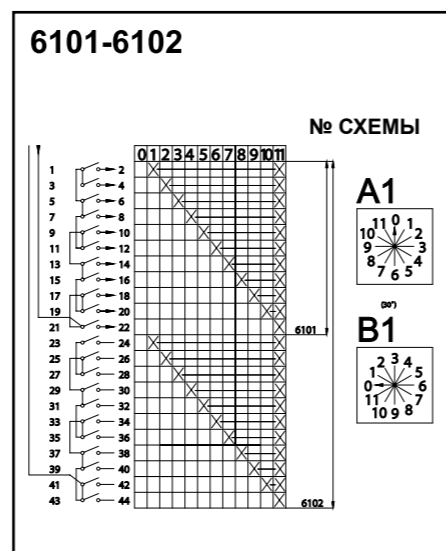
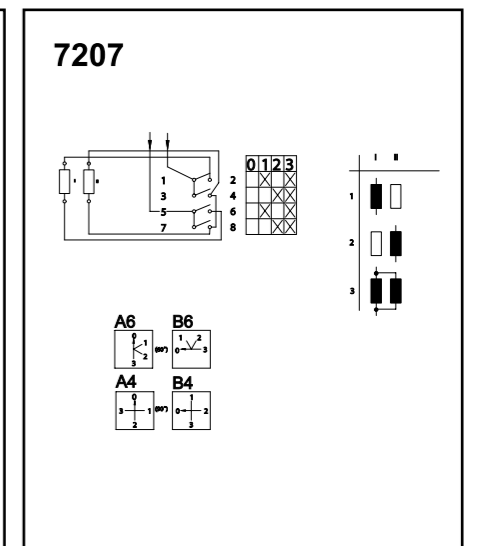
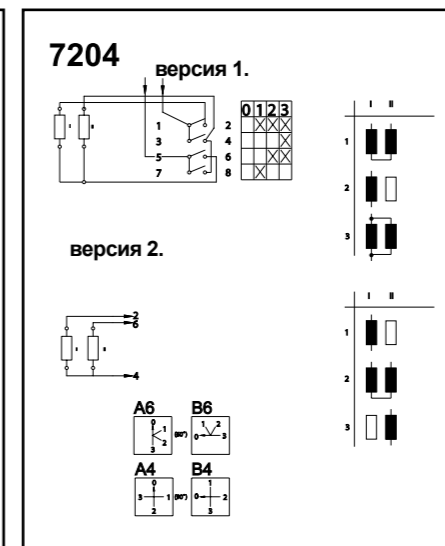
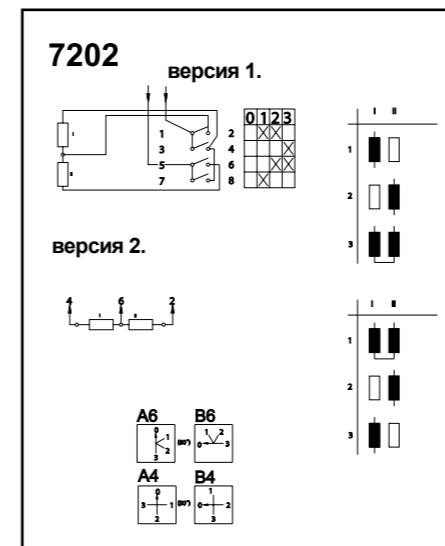
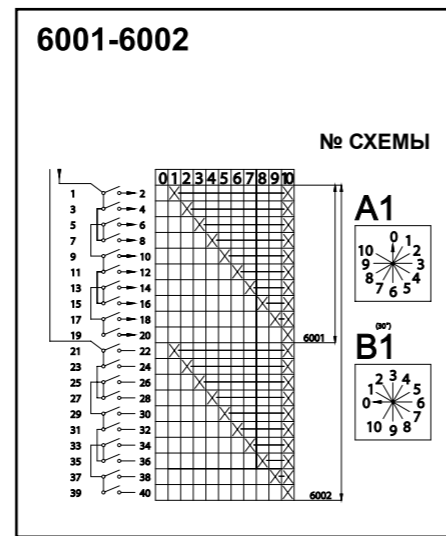
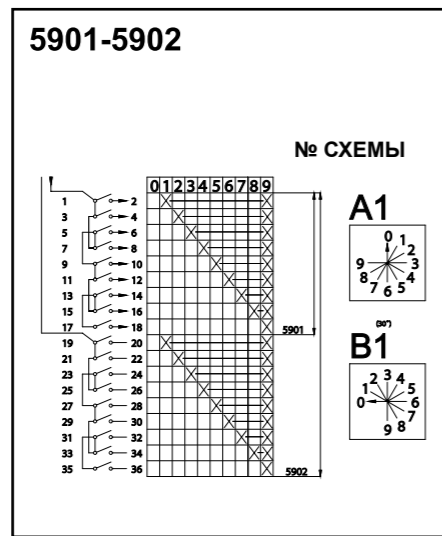
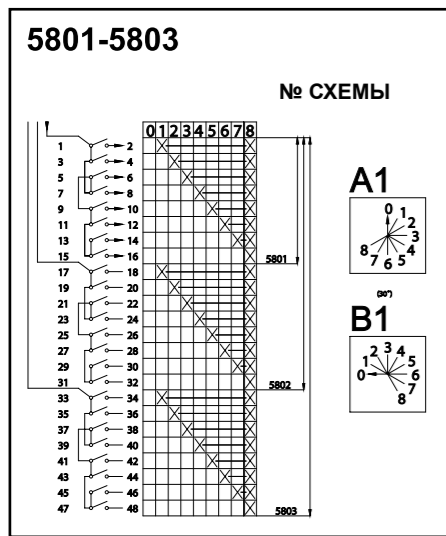
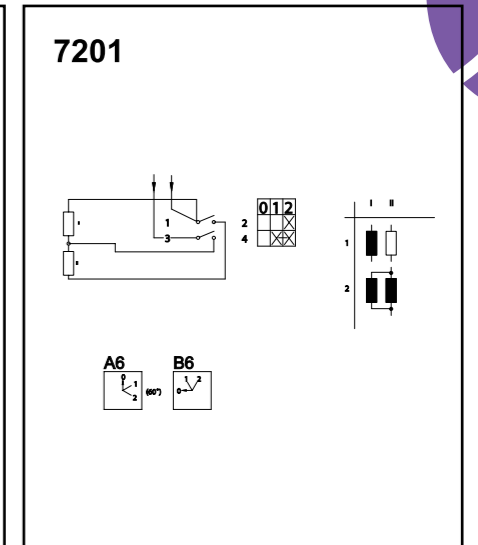
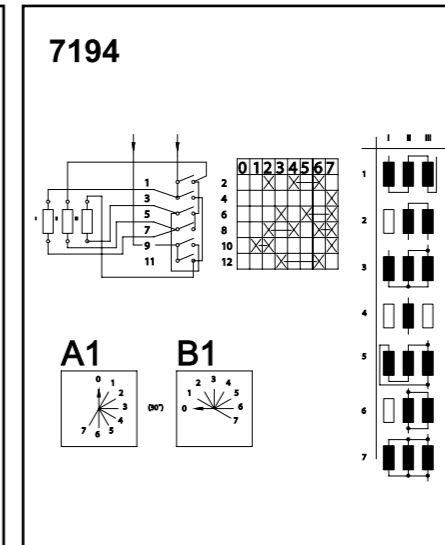
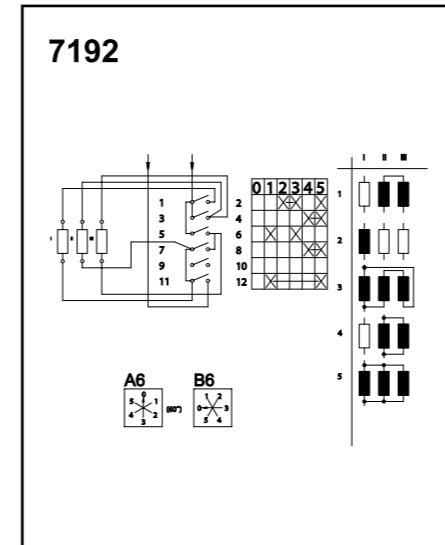
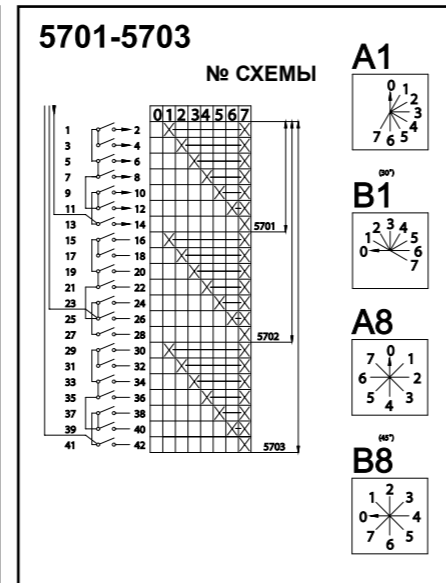
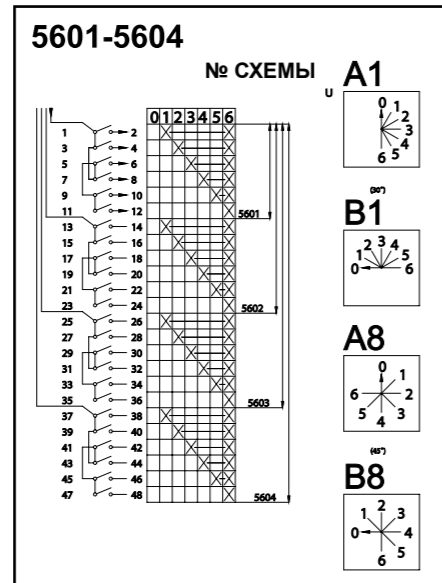
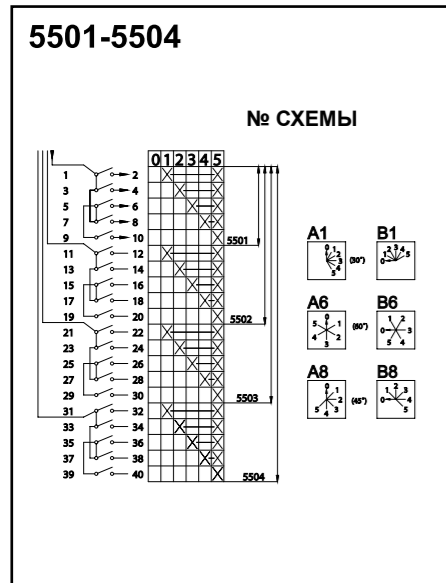


ПЕРЕКЛЮЧАТЕЛИ МНОГУСТУПЕНЧАТЫЕ БЕЗ ОТКЛЮЧЕНИЯ СОЕДИНЕНИЯ С ПОЛОЖЕНИЕМ „0”



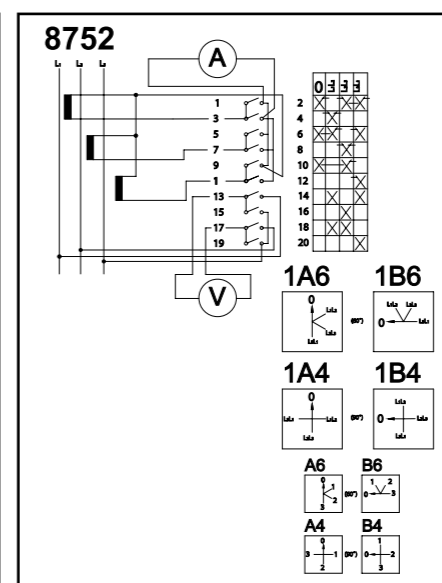
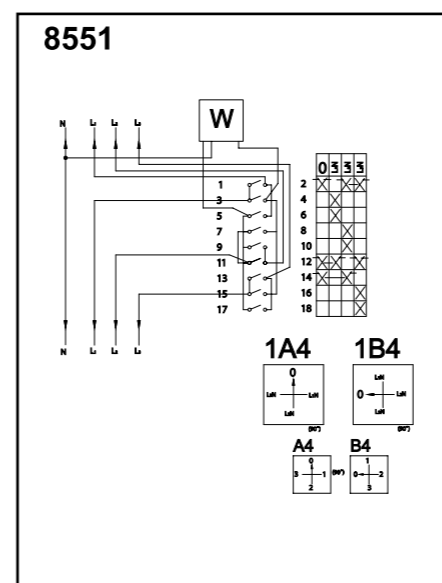
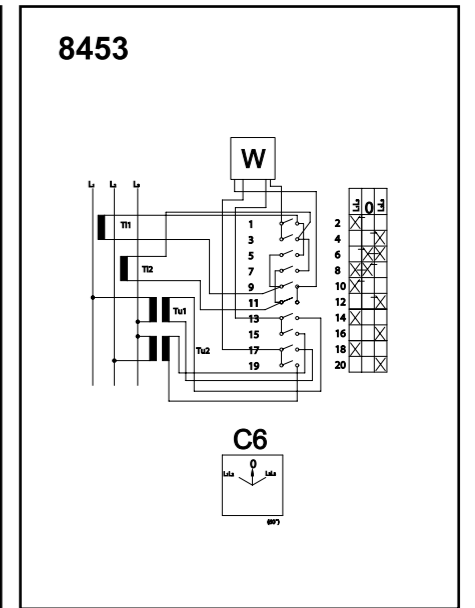
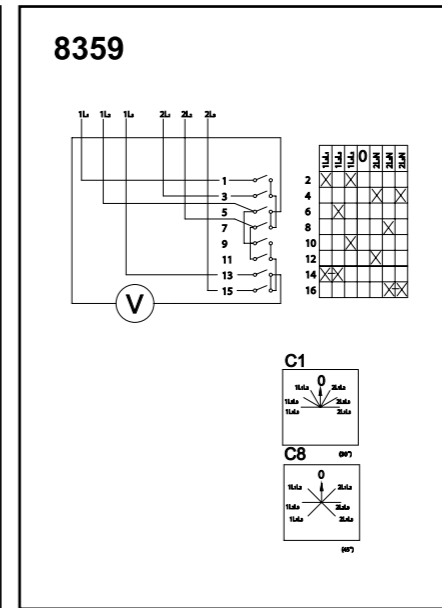
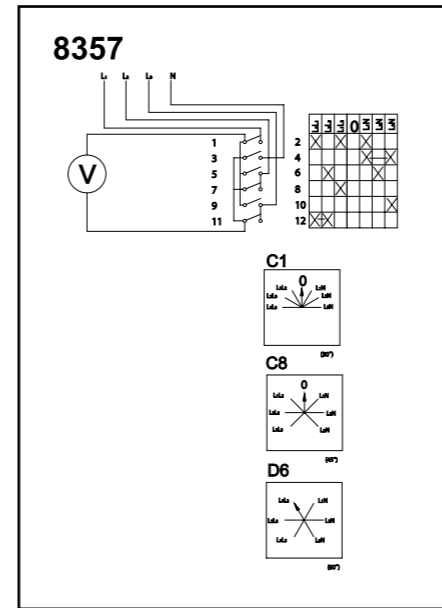
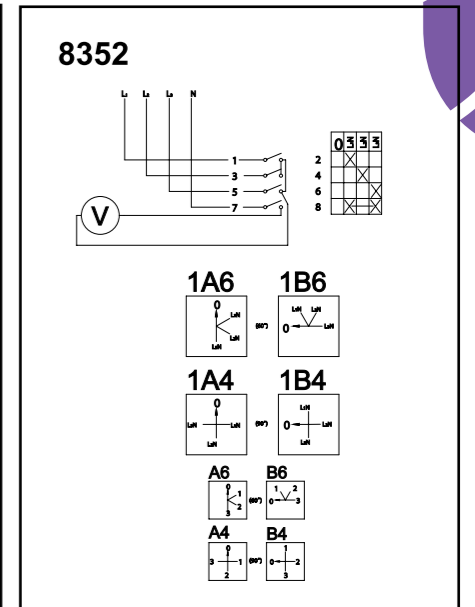
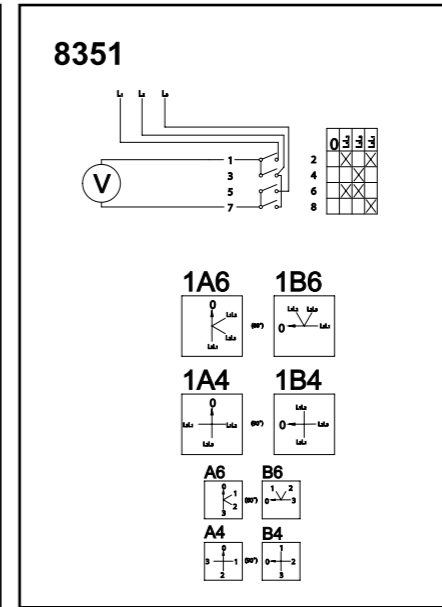
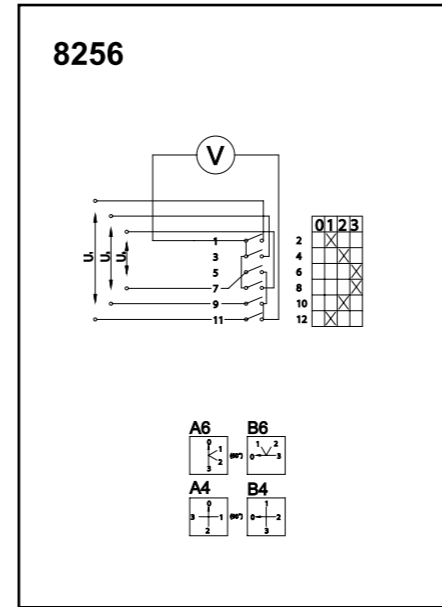
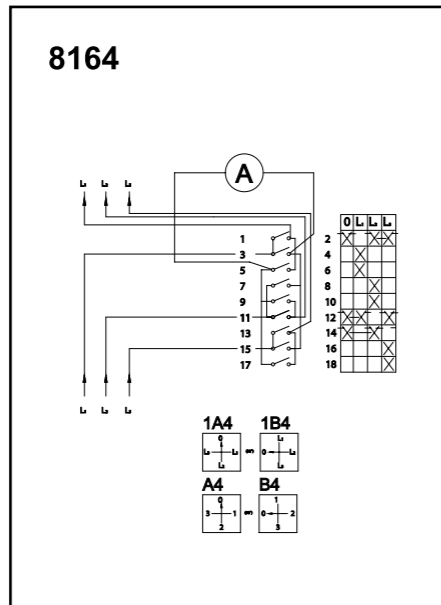
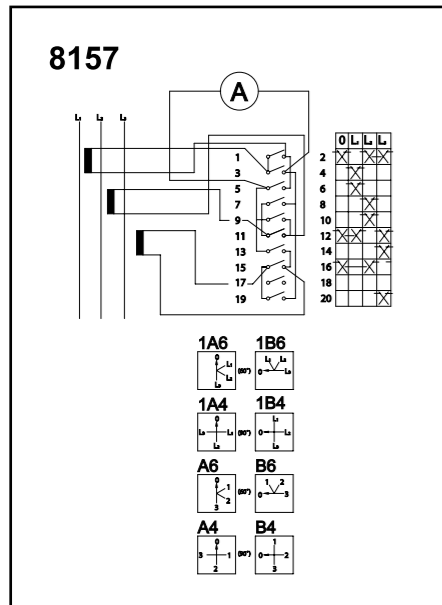
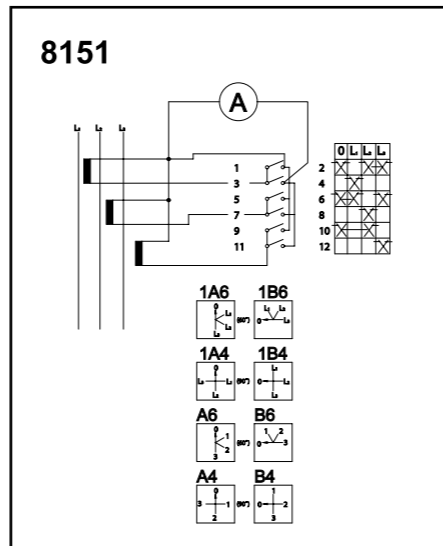
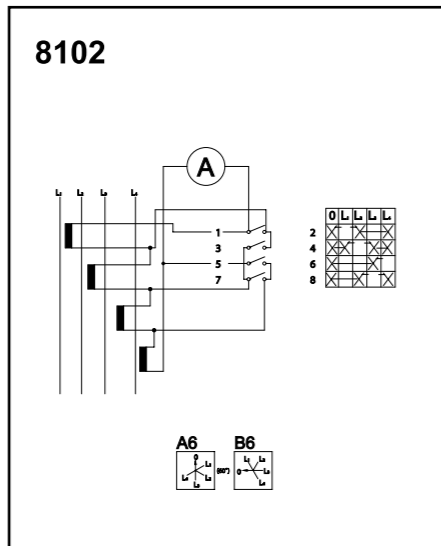
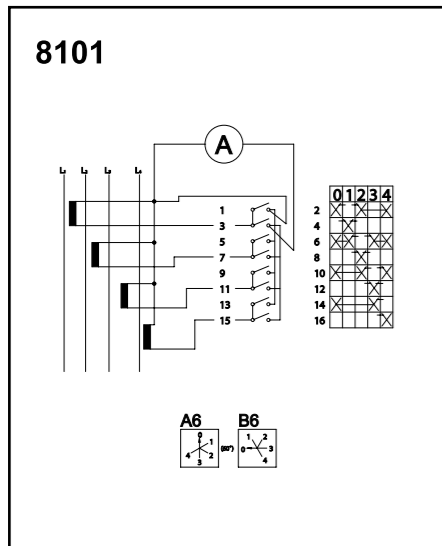
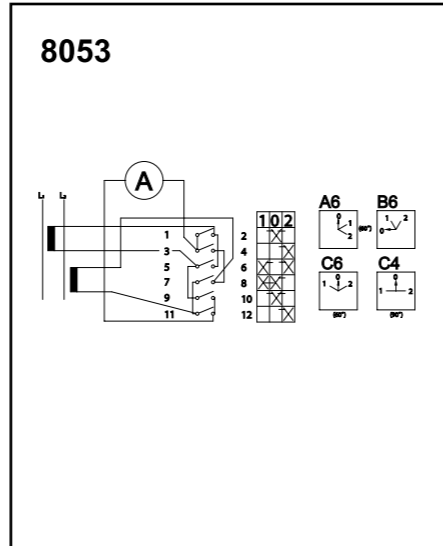
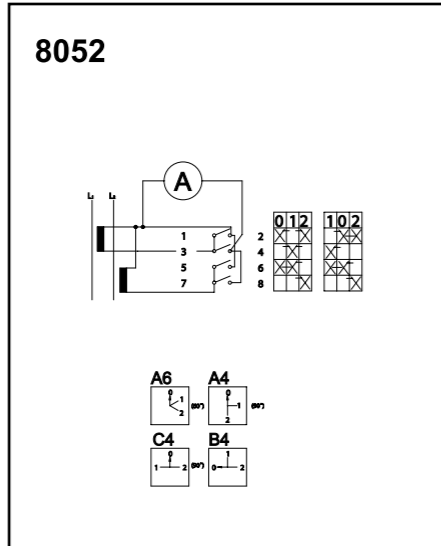
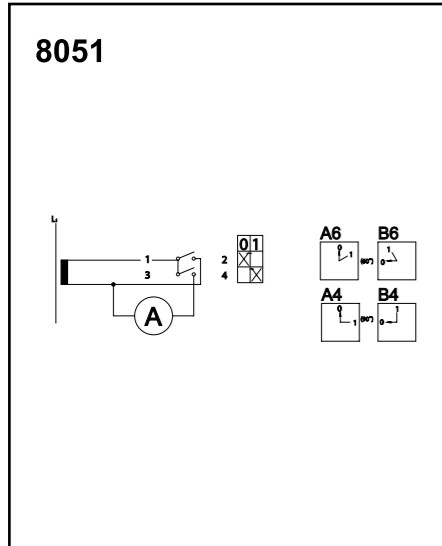


ПЕРЕКЛЮЧАТЕЛИ ДЛЯ ПЕРЕКЛЮЧЕНИЯ СОПРОТИВЛЕНИЯ





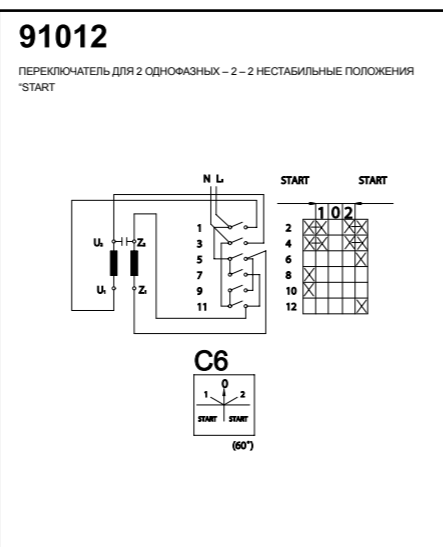
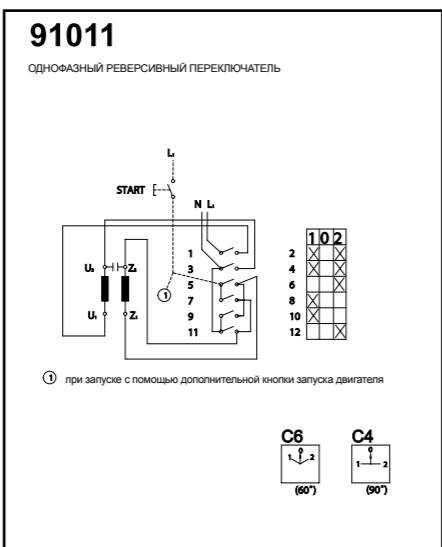
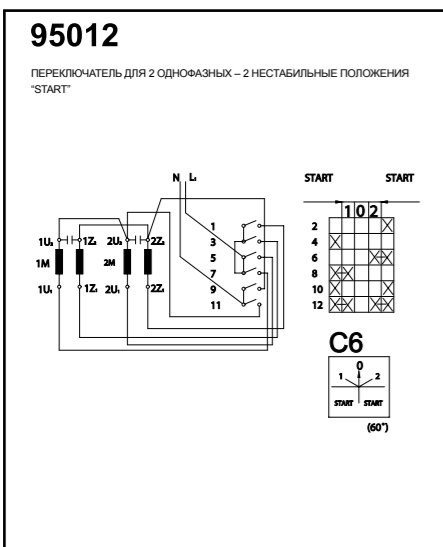
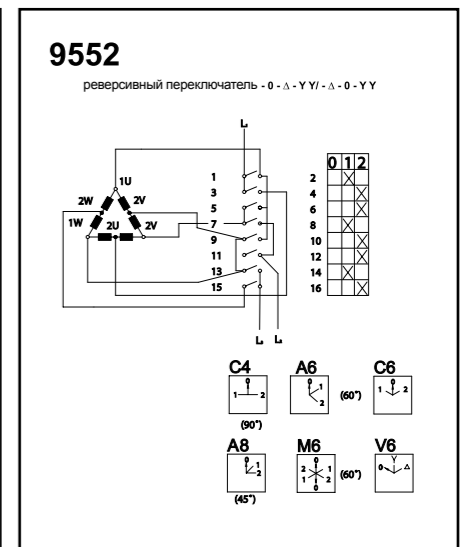
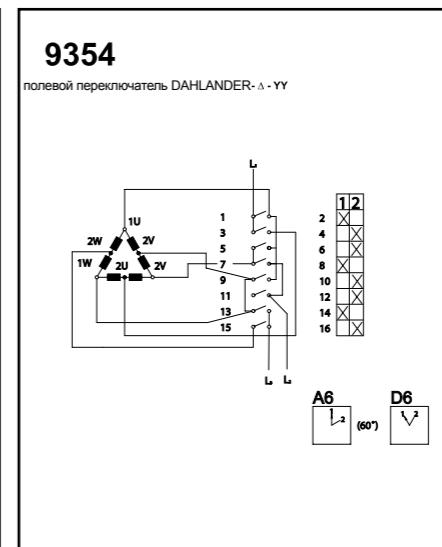
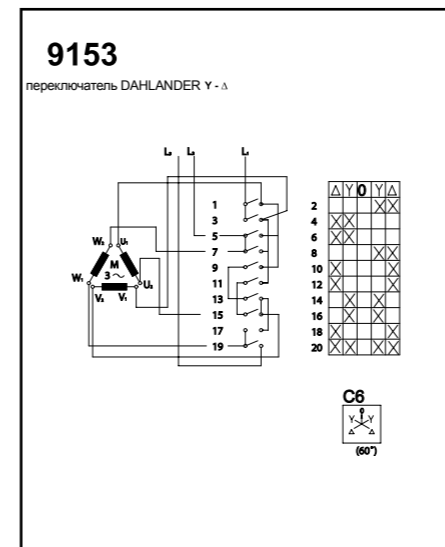
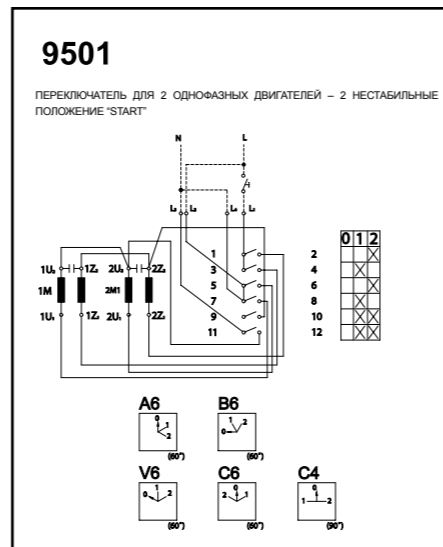
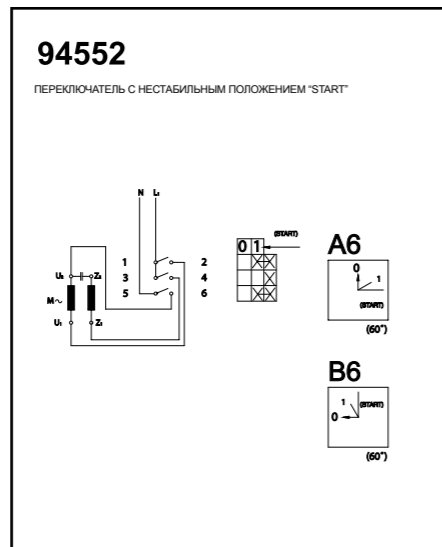
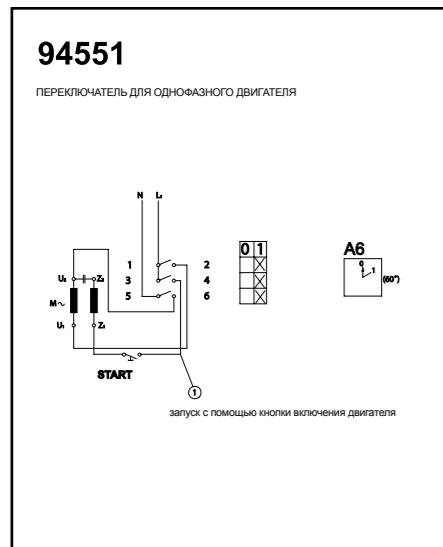
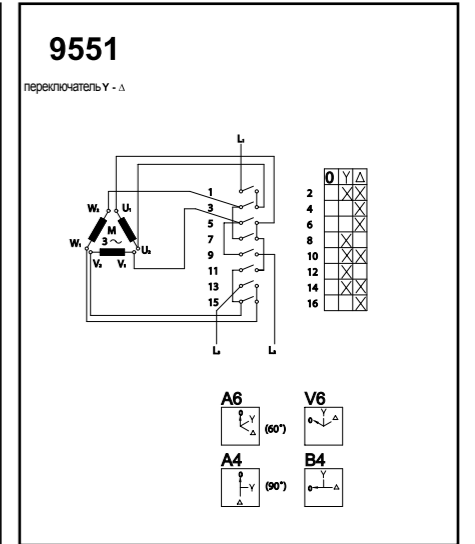
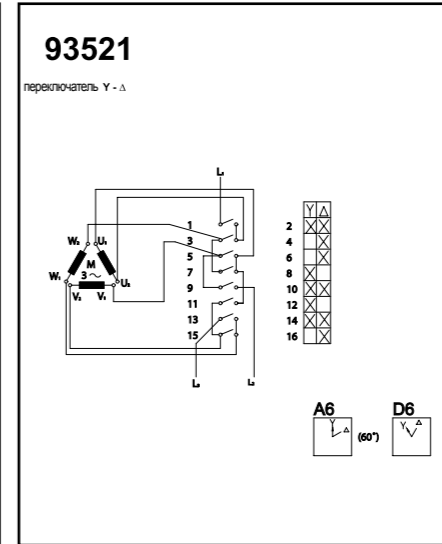
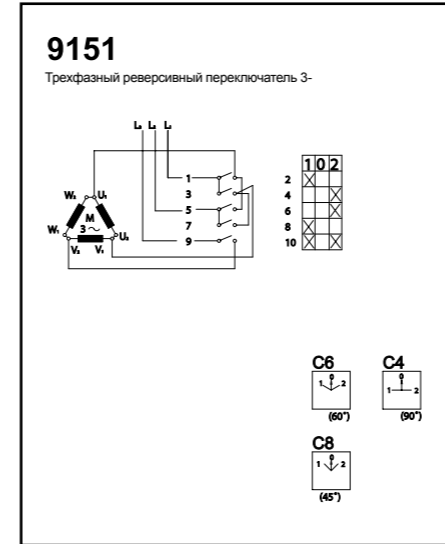
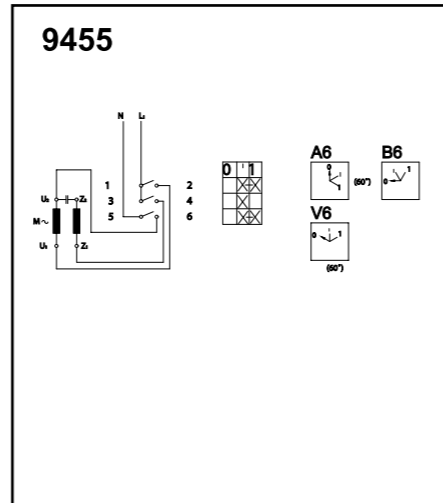
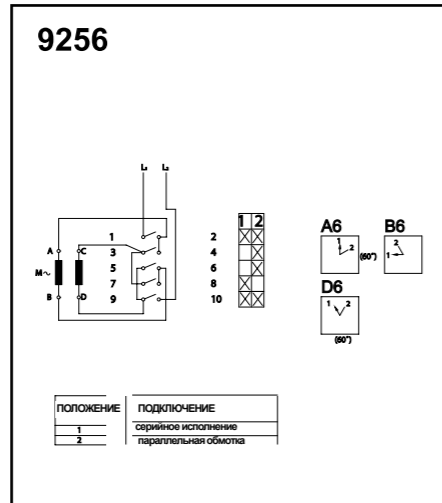
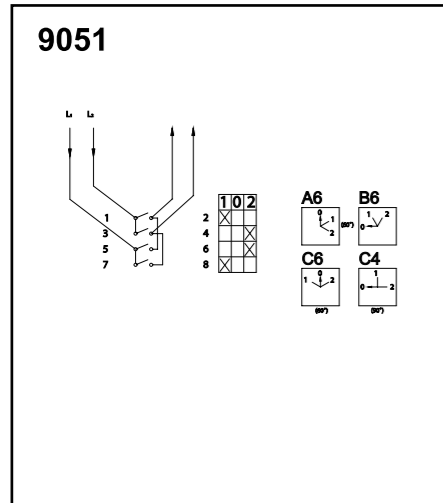
ПЕРЕКЛЮЧАТЕЛИ ДЛЯ ИЗМЕРИТЕЛЬНЫХ ПРИБОРОВ АМПЕРМЕТРОВ; ВОЛЬТМЕТРОВ; ВАТТМЕТРОВ



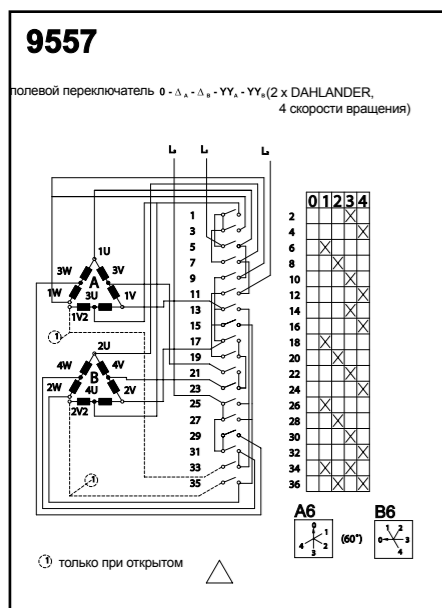
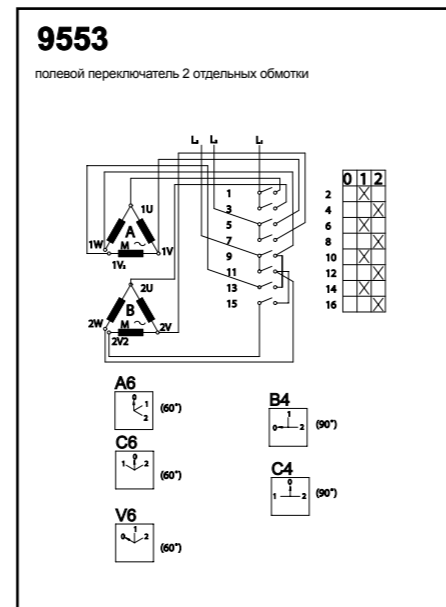
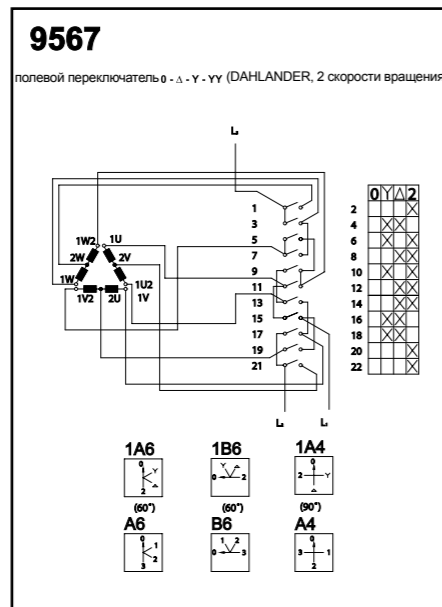
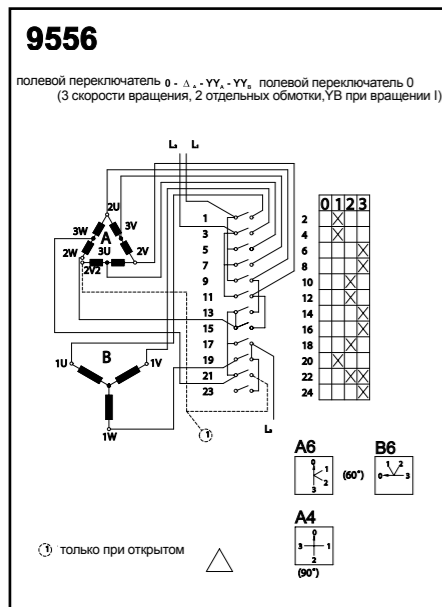
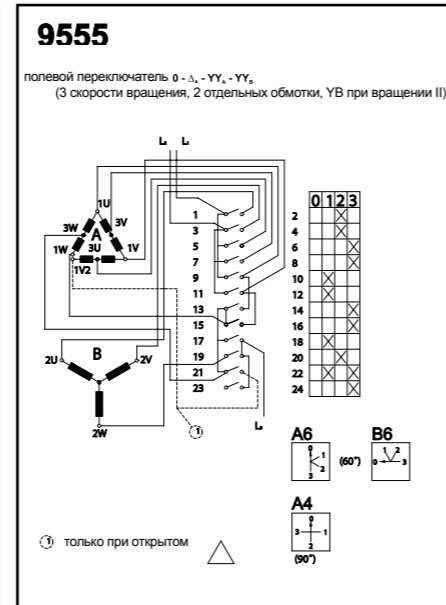
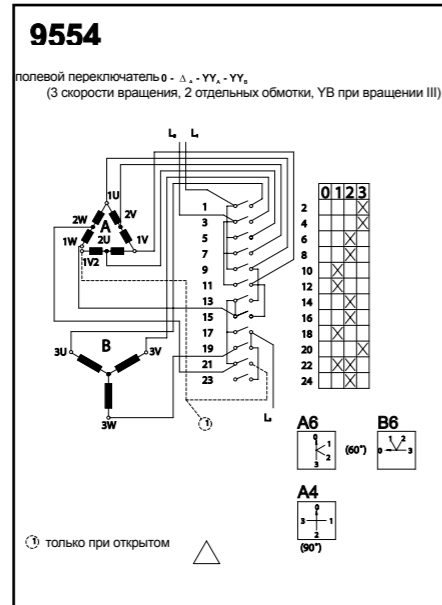
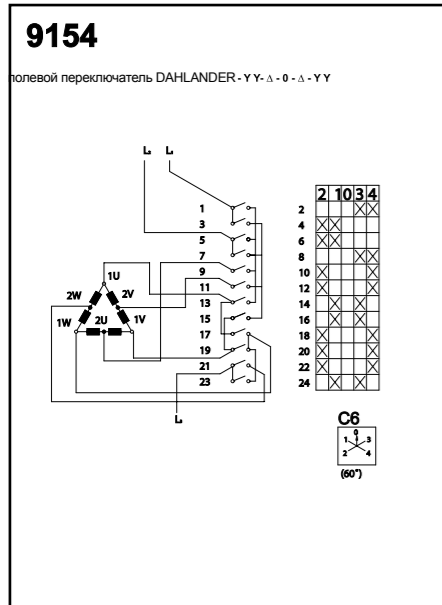


ПЕРЕКЛЮЧАТЕЛИ ДЛЯ ПУСКА

ПЕРЕКЛЮЧАТЕЛИ ДЛЯ ПУСКА АСИНХРОННЫХ ТРЕХФАЗНЫХ ДВИГАТЕЛЕЙ



ПЕРЕКЛЮЧАТЕЛИ ДЛЯ ПУСКА АСИНХРОННЫХ ТРЕХФАЗНЫХ ДВИГАТЕЛЕЙ



7а.6 ВИДЫ ПЕРЕДНИХ ЩИТКОВ

60°

01	02	03	04	05	06	07	08	09	
10	11	12	13	14	15	16	17	18	19
20	21	22	23	24	25	26	27	28	29
30	31	32	33	34	35	36	37	38	39
40	41	42	43	44	45	46	47	48	49
50	51	52	53	54	55	56	57	58	

90°

60	61	62	63	64	65	66	67	68	
69	70	71	72	73	74	75	76	77	78
79	80	81	82	83					



30°

90 91 92 93 94 95 96 97 98

99 100 101 102 103 104 105 106 107 108

109 110 111 112 113 114 115 116 117 118

119 120 121 122 123 124 125 126 127 128

129 130 131 132 133 134 135 136 137 138

139 140 141 142 143 144 145

45°

151 152 153 154 155 156 157 158 159

160 161 162 163 164 165 166 167 168 169

170 171 172 173 174 175 176 177 178 179

180 181 182 183 184 185 186 187 188

7a.7 ЛИСТ ЗАКАЗА

– скачать на сайте www.sn-promet.pl

SN PROMET
ul. Lipowa 11
41-200 Sosnowiec
tel.: 032/26-98-181; fax.: 032/26-98-139
e-mail: handel@sn-promet.com.pl

ЛИСТ ЗАКАЗА

ТОК [A]: 6, 10, 16, 25, 32, 40, 63, 100, 160

ТИП: S J

Лицевая панель (щиток): 60°, 90°, 30°, 45°

Цвет рукоятки R-красный

Номер переднего щитка

Лицевая панель (щиток) 60° 90° 30° 45°

Положение рукоятки	угол поворота
A	↓
B	↙
C	↘
D	↗
M	↑
V	↖
6	60°
4	90°
1	30°
8	45°

Комментарии:

Номер схемы

ТИП ИСПОЛНЕНИЯ	В	LS	LD	O	R	K	B	P	D	U	Z	G	E	C	T	F	NJ	I	A
Самовозвратный привод																			
Крепление на шине с передней крышкой																			
Крепление на шине с передней пластиной																			
Нижнее крепление																			
Крепление в отверстие 22 с рукояткой																			
Крепление в отверстие 22 с ключом																			
Нижнее крепление, рукоятка на дверях																			
В корпусе																			
С передней пластиной																			
Рукоятка, закрываемая колодкой																			
Рукоятка, закрываемая замком																			
Уплотненный/IP65																			
С клеммами																			
С катушкой минимального напряжения 230В																			
С блокируемой рукояткой путем кнопки в «0»																			
Со световой сигнализацией (1-3 светодиода LED)																			
В пластиковой крышке, с 3-я предохранителями																			
В алюминиевом корпусе, с 3-мя предохранителями																			
В алюминиевом корпусе																			

Обозначение контактов	1	2	3	4	5	6	7	8	9	10	11	12
Программа переключений												
Обозначение на щитке												

Обозначение контактов	1	2	3	4	5	6	7	8	9	10	11	12
Программа переключений												
Обозначение на щитке												

Пример подключения:

Обозначение контактов	1	2	3	4	5	6	7	8	9	10	11	12
Программа переключений												
Обозначение на щитке												



ЭЛЕМЕНТЫ ПРОТИВОПОЖАРНЫХ И СИГНАЛИЗАЦИОННЫХ СИСТЕМ



• РУЧНОЙ ПРОТИВОПОЖАРНЫЙ
ИЗВЕЩАТЕЛЬ POP



• PD КНОПКА ДЫМОУДАЛЕНИЯ



• PB БЛОКИРУЕМЫЕ КНОПКИ



• SPD ОПТИЧЕСКИЕ
ДЫМОИЗВЕЩАТЕЛИ

8a ЭЛЕМЕНТЫ ПОТИВОПОЖАРНЫХ И СИГНАЛИЗАЦИОННЫХ СИСТЕМ

Сертификат
НИЦПБ

• Тестирование ручного пожарного извещателя

Сигнал аварии может быть проверен следующим образом:

- отвинтите два корончатых винта с треугольной головкой и снимите переднюю панель;
- отвинтите два шурупа для металла, которые крепят стекло и снимите стекло.

Описанный способ позволяет проводить тестирование ROP без необходимости разбивания стекла. Дополнительным оснащением ручного пожарного извещателя ROP-A является специальный ключ для корончатых винтов.

• Назначение

Извещатель пожарный ручной ROP является извещателем типа А с непосредственным запуском. С точки зрения электрической системы его можно классифицировать как простой переключатель, оснащенный электрическими пассивными компонентами, работающими в цепи состояния тревоги. В версии с сигнализацией, состояние тревоги после разбития стекла сигнализируется загоранием светодиода. Соединительный блок содержит два контакта: нормально замкнутый (Y) и нормально разомкнутый (X) или два нормально замкнутых контакта (Y). Контакт Y является разомкнутым в состоянии надзора, и замкнутым в состоянии тревоги. Контакт X работает наоборот. Виды ручных пожарных извещателей перечислены ниже. Внешние кабели подключаются к резьбовому четырехходовому или шестиходовому замыкателю

Продукт в соответствии с Положением (ЕС) № 305/2011 Европейского Парламента и Совета от 9 марта 2011 года, устанавливающий согласованные условия для сбыта строительных материалов и отмену Директивы Совета 89/106 / EWG.

• Запуск и отключение

Запуск ручного пожарного извещателя ROP-AM осуществляется с помощью молоточка, которым оснащен ручной извещатель. Запуск ручного пожарного извещателя ROP-AD возможен с помощью любого твердого предмета, способного разбить стекло. Отмена возможна после замены поврежденного (разбитого) стекла новым.

Чтобы заменить стекло, следует:

- отвинтить два корончатых винта с треугольной головкой и снять переднюю панель;
- отвинтить два шурупа для металла, которые крепят стекло;
- удалить остатки разбитого стекла и установить новое.

8a.1 ТЕХНИЧЕСКИЕ ХАРАКТЕРИСТИКИ

Номинальное напряжение изоляции (U _i)	500 V	
Номинальный рабочий ток (I _e)	AC15 U _e 230V/400V DC13 U _e 24V/110V/220V	6A/4A 4A/1A/0,25A
Номинальное сигнализационное напряжение (U _s)	24V AC, DC 230V AC	
Максимальное активное сопротивление контактов	10 mΩ	
Поперечное сечение внешних проводов степень	0,28 ... 1,5 мм ²	
Степень защиты	IP 54	
Диапазон рабочих температур	-30°C до +70°C	
Масса ROP-A M	315 g	

Изделие соответствует норме PN-EN 54-11

8a.2 ВИДЫ РУЧНЫХ ПОЖАРНЫХ ИЗВЕЩАТЕЛЕЙ

ROP-A

Вид исполнения:
M – с молоточком для разбития стекла
D – без молоточка

Значение сигнализационного напряжения:
0 - без сигнализации
1 - 24V AC/DC
2 - 230V AC

Тип соединительного элемента:
XY - NC/NO контакты
2X - два разомкнутых контакта после разбития стекла
2Y - два замкнутых контакта после разбития стекла

Вид исполнения:
E - обозначение на передней панели в виде символа горящего здания
K - обозначение на передней панели в виде символа горящего здания + надпись ПОЖАР

8b КНОПКА ДЫМОУДАЛЕНИЯ PD

Сертификат
НИЦПБ

• Тестирование кнопки дымоудаления PD

Состояние аварии может быть смоделировано следующим образом:

- открутите два болта воротника с треугольными головками, и снимите переднюю панель;
- отвинтите два винта, которые крепятся на стеклянной панели, а затем снимите стеклянную панель.

Удаление стеклянной панели, а также ее разбитие способствует о начале работы.

Вышеупомянутый способ позволяет проводить тестирование кнопки II PD не разбивая стеклянную панель. Кнопка II PD M/D 3 XY оборудована кнопкой "RESET" (функция сброса), доступной с установленным стеклом, но со снятой лицевой панелью. Данная Кнопка позволяет сбросить аварийный статус во время тестирования.

• Назначение

Ручная кнопка дымоудаления типа II PD предназначена для управления дымовыми клапанами с одновременной местной световой сигнализацией одного или трех светодиодов в зависимости от версии. В случае сигнализации одного светодиода, светодиод мигает красным светом после нажатия на кнопку, а в случае трех светодиодов, светодиоды горят постоянно и сигнализируют, соответственно: надзор (зеленый цвет), аварию (желтый цвет), запуск (красныйцвет). Она оснащена пассивными электронными элементами.

Продукт в соответствии с Положением (ЕС) № 305/2011 Европейского Парламента и Совета от 9 марта 2011 года, устанавливающий согласованные условия для сбыта строительных материалов и отмену Директивы Совета 89/106 / EWG. Сертифицировано CNBOP-PIB AT-0402-0327/2011, выпуск 2, свидетельство о допущении №. 1227/2012, Сертификат соответствия номер 2804/2012.

• Запуск и отключение

Запуск кнопки II PD осуществляется непосредственно при разбитии стекла.

Отмена возможна, при замене поврежденного (испорченного) стекла на новое, и нажатии кнопки RESET (сброса), которая находится под лицевой панелью.

Чтобы заменить стекло, следует:

- отвинтить два корончатых винта с треугольной головкой и снять переднюю панель;
- отвинтить два шурупа для металла, которые крепят стекло;
- удалить остатки разбитого стекла и установить новое.

8b.1 ТЕХНИЧЕСКАЯ ХАРАКТЕРИСТИКА

Номинальное напряжение изоляции (U _i)	500 V	
Номинальный рабочий ток (I _e)	AC15 U _e 230V/400V DC13 U _e 24V/110V/220V	6A/4A 4A/1A/0,25A
Номинальное сигнализационное напряжение (U _s)	24V DC	
Максимальное активное сопротивление контактов	10 mΩ	
Поперечное сечение внешних проводов	0,28 ... 1,5 мм ²	
Степень защиты	IP 54	
Диапазон рабочих температур	-30°C до +70°C	

8b.2 ТИПЫ КНОПОК ДЫМОУДАЛЕНИЯ

PD- 3 XY P V2

Вид исполнения:
M – с молоточком для разбития стекла
D – без молоточка

8с БЛОКИРУЕМЫЕ КНОПКИ РВ

• Назначение

Блокируемые кнопки по стеклом предназначены для использования в промышленных и общественных зданиях. Они также могут быть использованы снаружи зданий под крышей, так чтобы они были защищены от прямого дождя и снега.

Исполнение блокируемых кнопок позволяет использовать их в двух вариантах: скрытой и наружной установки. С точки зрения электрической системы можно их классифицировать как простые переключатели, оснащенные электрическими пассивными компонентами, работающими в цепи извещения о тревоге.

Блокируемые кнопки доступны в след. цветах: желтые, зеленые, красные, оранжевые и серые. Изделие соответствует норме PN-EN 60947-5-1.

• Тестирование блокируемых кнопок РВ

Состояние аварии может быть смоделирована следующим образом:

- открутить два болта воротника с треугольными головками, и снимите переднюю панель,
- отвинтить два винта из листового металла, которые крепятся на стеклянную панель, а затем снимите стеклянную панель.

Удаление стеклянной панели, а также ее разбитие способствует о начале работы.

Вышеупомянутый способ позволяет проводить тестирование кнопок РВ не разбивая стеклянной панели.

• Запуск и отключение

Запуск кнопки РВ-М осуществляется с помощью молоточка, который является неотъемлемой частью данной кнопки.

Запуск кнопки РВ-Д осуществляется с помощью любого твердого предмета, способного разбить стекло.

Отмена возможна, при замене поврежденного (испорченного) стекла на новое.

Чтобы заменить стекло, следует:

- отвинтить два корончатых винта с треугольной головкой и снять переднюю панель;
- отвинтить два шурупа для металла, которые крепят стекло;
- удалить остатки разбитого стекла и ставить новое.

8с.1 Технические параметры

		РВ - М/Д 0/1/2 3Х3У	
Номинальное напряжение изоляции (U _i)		500 V	250 V
Номинальный рабочий ток (I _s)	AC15 U _e 230V/400V DC13 U _e 24V/110V/220V	6A/4A 4A/1A/0,25A	AC15 U _e 230V 2,5A DC13 U _e 220V 0,3A
Номинальное сигнализационное напряжение (U _s)		24V DC	
Максимальное активное сопротивление контактов		10 mΩ	
Поперечное сечение внешних проводов		0,28 ... 1,5 мм ²	
Степень защиты		IP 54	
Диапазон рабочих температур		-30°C до +70°C	

Изделие соответствует нормам PN-EN 60947-5-1

8с.1 ТИПЫ БЛОКИРУЕМЫХ КНОПОК

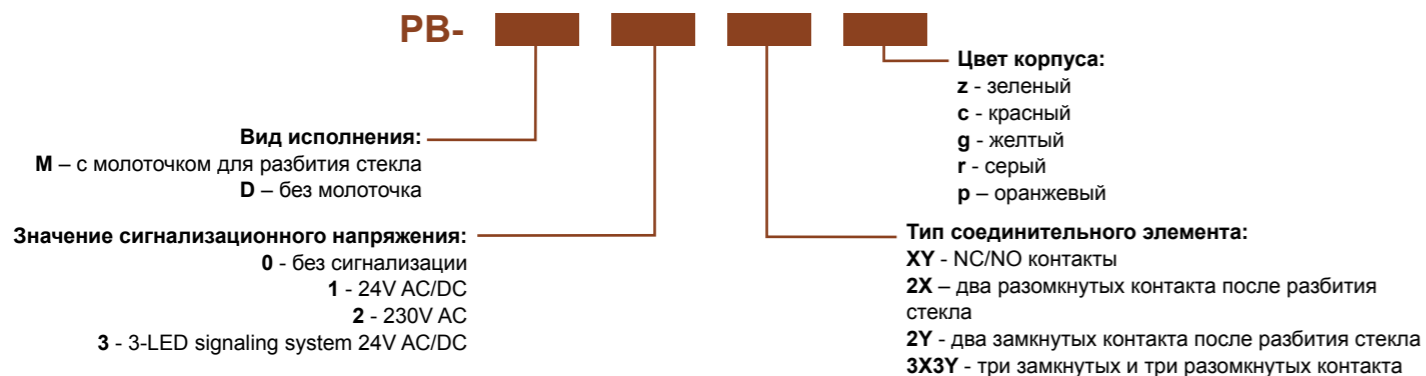
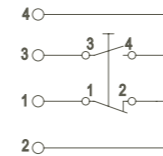
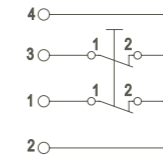


СХЕМА ПОДКЛЮЧЕНИЯ

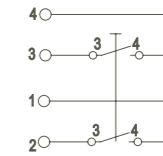
ROP-A M/D 0 E/K XY
PB-M/D 0 XY



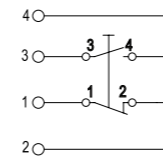
ROP-A M/D 0 E/K 2Y
PB-M/D 0 2Y



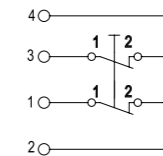
ROP-A M/D 0 E/K 2X
PB-M/D 0 2X



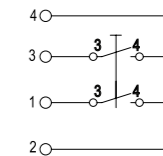
ROP-A M/D 1/2 E/K XY
PB-M/D 1/2 XY



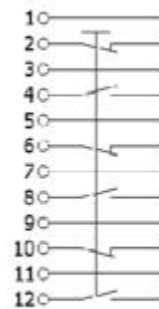
ROP-A M/D 1/2 E/K 2Y
PB-M/D 1/2 2Y



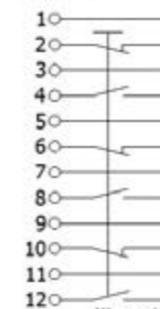
ROP-A M/D 1/2 E/K 2X
PB-M/D 1/2 2X



PB M/D 0 3X3Y

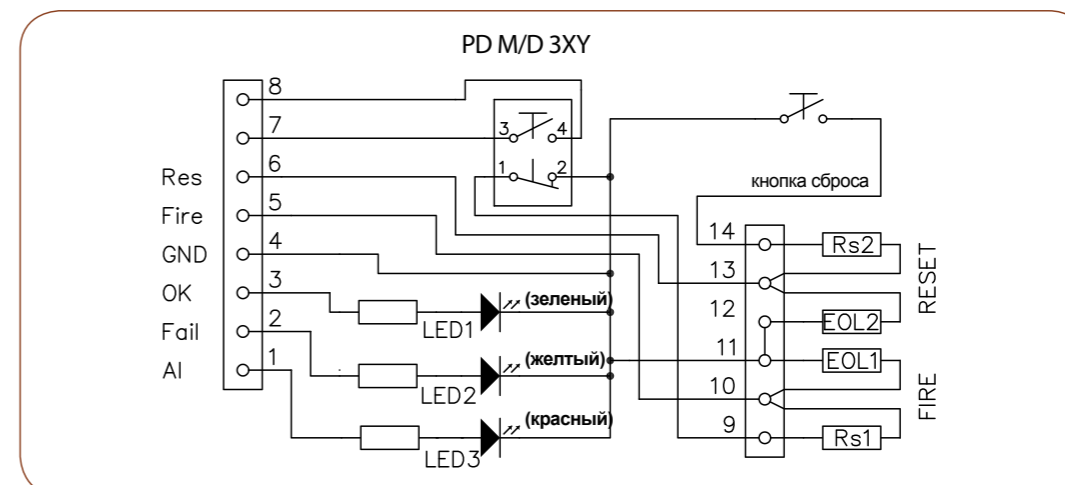
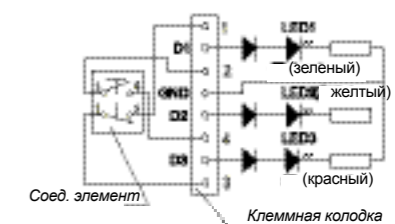


PB M/D 1/2 3X3Y

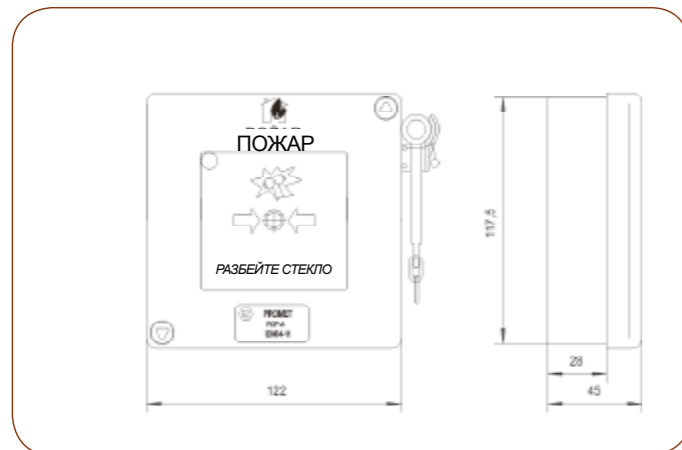


Важно: x1, x2 - 24V AC, DC
x3, x4 - 230V AC

PD M/D 3XY
PB M/D 3XY



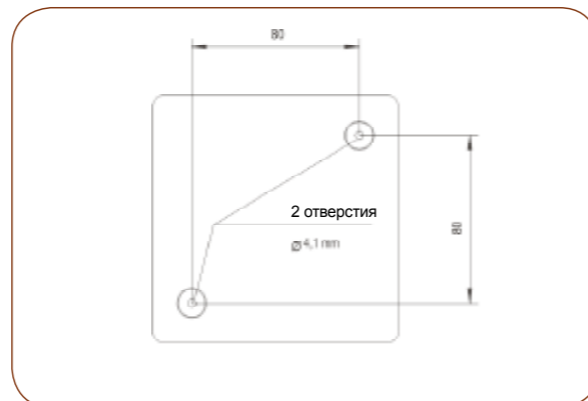
ГАБАРИТНЫЕ РАЗМЕРЫ



МОНТАЖ

Кнопки типа «Разбить стекло» произведены таким образом, чтобы можно было их монтировать как скрытую кнопку, так и поверхностную.

На задней стенке корпуса кнопок типа «разбить стекло» есть две заглушки (под крышками винтов) монтажных отверстий 4,1 мм. Заглушки следует выломать. После монтажа винты защитить крышками.



ЗАПАСНЫЕ ЧАСТИ

SN PROMET предлагает следующие продукты:

- Полный набор стеклянных панелей;
- Молоточек с цепью;
- Гаечный ключ с булавкой (для сервисных целей).

8d ОПТИЧЕСКИЕ ДЫМОИЗВЕЩАТЕЛИ SPD

Сертификат
НИЦПБ

• НАЗНАЧЕНИЕ

Оптический пожарный точечный дымоизвещатель SPD предназначен для обнаружения видимого дыма, сопровождающего появление пожаров в закрытых помещениях различных зданий и сооружений и передачи сигнала на взаимодействующую панель пожарной сигнализации. Детектор предназначен для непрерывной круглосуточной работы. Детектор SPD-3.1M предназначен для

взаимодействия с панелями пожарной сигнализации или пожарно-кражевой сигнализации по двухпроводной линии сигнализации постоянного тока с номинальным напряжением питания 12 В или 24В. Детектор SPD-3.2 предназначен для взаимодействия с панелями пожарной или пожарно-кражевой сигнализации по четырехпроводной линии сигнализации постоянного тока с номинальным напряжением питания 12В.

• СТРОЕНИЕ И ПРИНЦИП ДЕЙСТВИЯ

При появлении дыма в области измерения оптической системы электронная система извещателя формирует сигнал «Пожар» в качестве ступенчатого изменения внутреннего сопротивления, что приводит к росту тока в линии извещателя. В режиме «Пожар» красный оптический сигнализатор светит постоянным светом. Возвращение детекторов в режим ожидания (сброс) происходит после выключения питания на время, по крайней мере 3-х с и повторного включения. Для защиты системы оптического детектора от загрязнения во время транспортировки и монтажных работ на корпусе детектора следует одеть защитную крышку. При установке или демонтаже детекторов следует соблюдать правила работы на высоте.

Принцип работы детектора основан на контроле оптической плотности среды. Детектор представляет собой конструкцию, состоящую из собственно детектора и гнезда. Детектор соединяется с гнездом посредством четырехконтактного разъема. В пластиковом корпусе детектора находится оптическая система и электронный блок обработки сигналов и управления сигнализацией. При отсутствии дыма в области измерения оптической системы, детектор, подключенный к панели управления, будет находиться в режиме ожидания, о чем свидетельствует периодические загорания красного оптического сигнализатора

• РАЗМЕЩЕНИЕ И УСТАНОВКА

Детекторы соединены с линией обнаружения через гнезда. Гнезда монтируются в местах установки детекторов с помощью двух распорных дюбелей $\varnothing 6 \times 25$ мм и двух самонарезных винтов $\varnothing 3 \times 30$ мм. Расстояние между центрами отверстий $70 \pm 0,2$ мм. Для размещения детекторов должны быть выбраны места, в которых обеспечиваются:

- Минимум вибрации строительных конструкций;
- Минимальная освещенность;

- Максимальное расстояние от источников электромагнитных помех (электропроводка и т.д.), инфракрасного излучения (тепловые устройства);
- Исключено попадание воды на корпус или проникновения со стороны розетки;
- Отсутствие газов, паров и аэрозолей, способных вызвать коррозию.

8d.1 ТЕХНИЧЕСКИЕ ПАРАМЕТРЫ

Чувствительность	0,05-0,2 dB/m
Инерция	10 s \leq
Диапазон питающего напряжения	10-30 V
Способ формирования вых. сигнала	бесконтактный
Способ подключения CSP	сигнализационная линия 2-проводная
Ток обнаружения	0,095 mA
Ток сигнализации тревоги	6-30 mA
Внутреннее активное сопротивление	500 Ω
В состоянии извещения (при расходе тока 20mA)	$\varnothing 100 \times 48$ мм
Габаритные размеры	0,15 kg
Масса Диапазон рабочих температур	-30 до +55 C $^{\circ}$
Средний срок службы, не менее	10 лет

8d.2 ТИПЫ ДЕТЕКТОРОВ

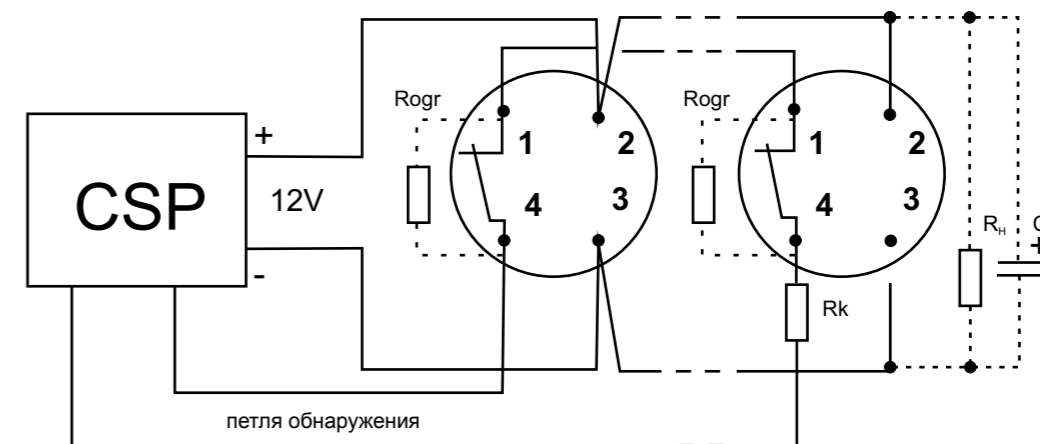


SPD-3.1M	обычный детектор для использования в линиях обнаружения с номинальным напряжением 12В или 24В
SPD-3.2	детектор с выходом реле с нормально замкнутым контактом

Свойства детекторов SPD:

- работает с использованием рассеянного света;
- обычный (без адресации);
- отключаемый;
- предназначен для использования в обычных линиях обнаружения панелей пожарной сигнализации (возможна работа в так называемых побочных линиях цифровых панелей);
- имеет сертификат соответствия № 1438/CPD/0077, выданный CNBOP в Юзефове, подтверждающий соответствие детектора стандарту PN-EN 54-7.

Схема подключения детекторов SPD-3.2 к панели управления пожарной сигнализацией:

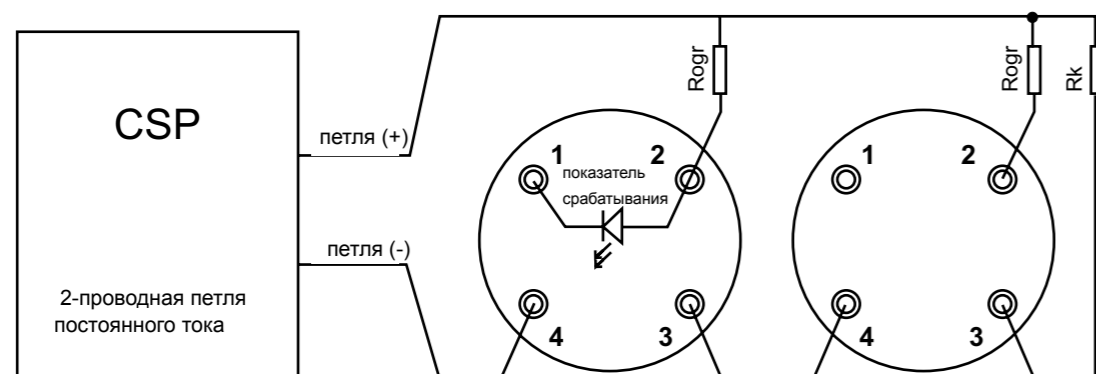


Значение резисторов Rogr и Rk следует выбрать в соответствии с требованиями документации панели управления пожарной сигнализацией.

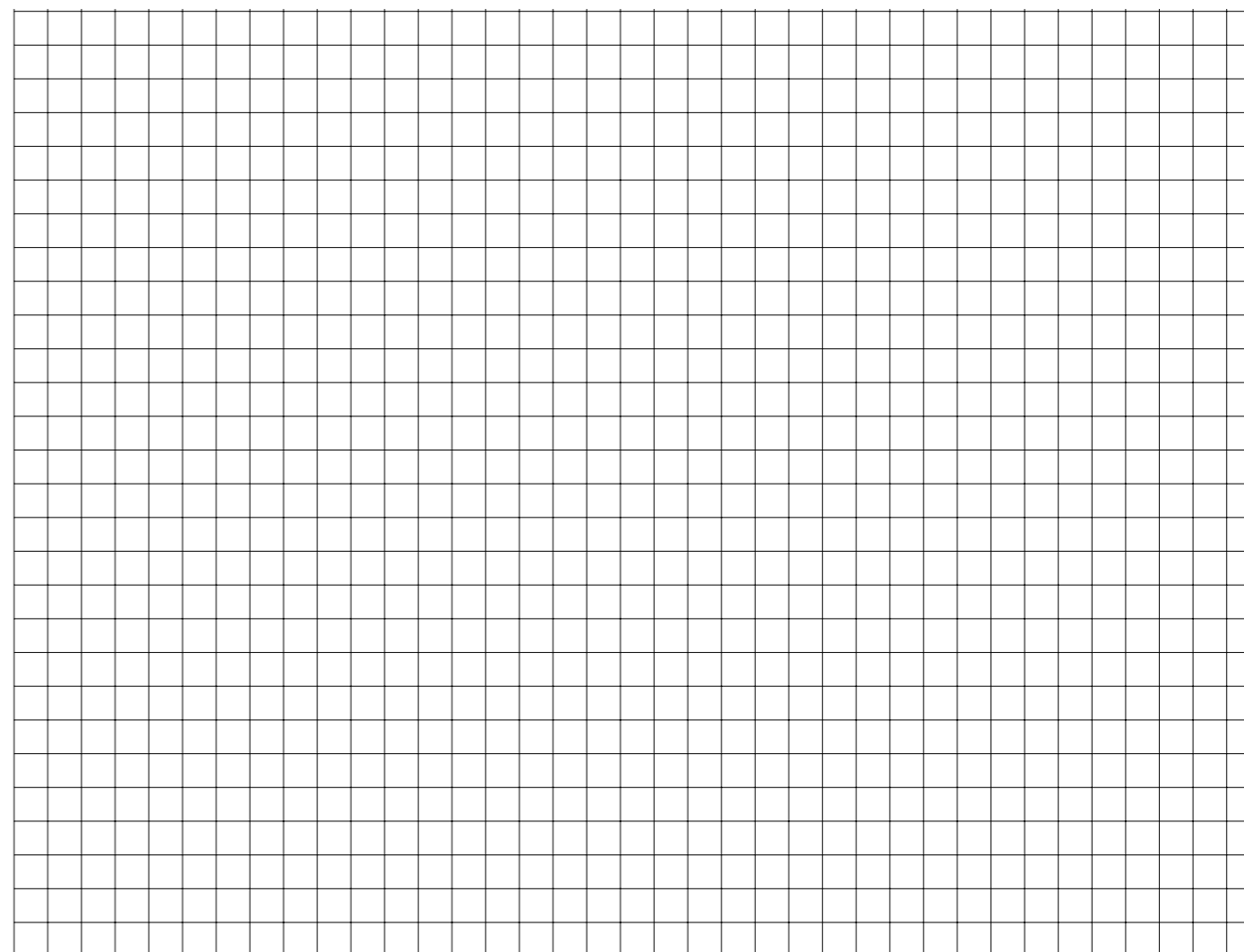
Чтобы увеличить сопротивление к помехам рекомендуется разместить на конце линии питания резистор $R_H=3k\Omega$ и конденсатор $C_H=22mkF\cdot 16V$.

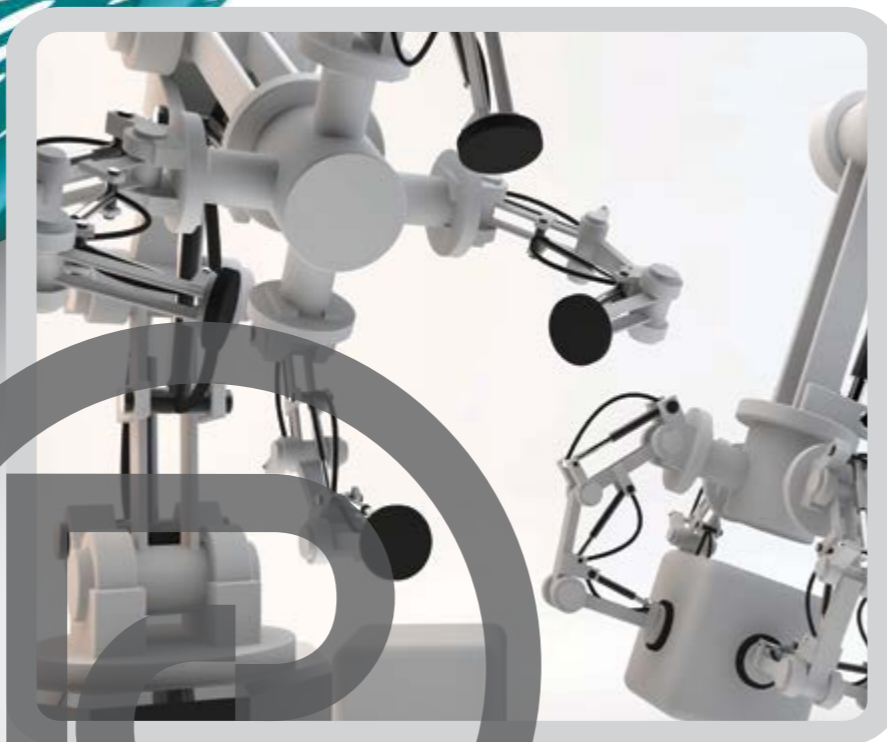
8d.3 СХЕМЫ ПОДКЛЮЧЕНИЯ

Схема подключения детекторов SPD-3.1M из панели CSP с сигнализационной петлей постоянно тока



Значение резисторов Rogr и Rk следует выбрать в соответствии с требованиями документации панели управления пожарной сигнализацией. Рекомендуемые величины резисторов:
 для напряжения петли 24В: $R_k=2,4-3,9 k\Omega$, $R_{ogr}=1,5-3 k\Omega$
 для напряжения петли 12В: $R_k=1,2-2 k\Omega$, $R_{ogr}=0,68-1,5 k\Omega$





МИНИРУКОВОДСТВО

9a СТЕПЕНИ ЗАЩИТЫ IP

Согласно стандарту PN-EN 60529 код IP представляет собой систему обозначений степени защиты, обеспечиваемой корпусом, от до-

ступа к опасным элементам, проникания инородных твердых тел, воды, а также систему предоставления дополнительной информации, связанной с такой защитой.

• ПЕРВЫЙ СИМВОЛ (IP 0X): ЗАЩИТА ОТ ТВЕРДЫХ ПРЕДМЕТОВ:

	защита устройства от проникания инородных твердых тел	защита людей от доступа к опасным элементам
0	 без защиты	без защиты
1	 диаметром > 50 mm	верх. частью ладони
2	 диаметром > 12.5 mm	пальцем
3	 диаметром > 2.5 mm	инструментом
4	 диаметром > 1 mm	проволокой
5	 ограниченная защита от пыли	проволокой
6	 пыленепроницаемая защита	проволокой

• ВТРОРОЙ СИМВОЛ (IP 0X): ЗАЩИТА ОТ ПРТЕКАНИЯ ВОДЫ:

	защита устройства от проникания воды
0	 без защиты
1	 капающей вертикально
2	 капающей (отклонение корпуса до 150 в каждом направлении)
3	 распыляемой
4	 разбрызгивающейся
5	 льющейся струей
6	 льющейся сильной струей
7	 при кратком погружении при
8	 постоянном погружении
9	 льющейся струей под давлением (80-100[бар], до+80 [0C] согласно стандарту DIN 40050

9b КЛАСС ЗАЩИТЫ

Класс защиты является одним из четырех классов, которыми характеризуются электрические устройства, в зависимости от примененного в них типа противопожарной защиты. Отличают 0, I, II и III класс защиты. Устройства класса 0 обеспечивают только защиту от прямого прикосновения; они имеют только основную изоляцию от поражения электрическим током и не оснащены защитным заземлением. Они могут быть использованы только тогда, когда нет возможности одновременного контакта человека с устройством и потенциалом земли, или когда контакт происходит редко. Устройства класса I обеспечивают защиту от косвенного прикосновения путем применения защитных зажимов, подключенных к проводам PE, PEN или заземлению. Таким образом достигается:

- Быстрое срабатывание надлежащей защиты и отключение питания
- Ограничение напряжения от прикосновения до уровня, считающегося безопасным в данных условиях окружающей среды. Устройства класса II обеспечивают основную и дополнительную защиту посредством применения двойной или усиленной изоляции, повреждение которой технически очень маловероятно в нормальных условиях эксплуатации. В этих устройствах нет необходимости применять защитный зажим или защитный провод. Устройства класса III обеспечивают защиту от поражения электрическим током путем подачи низкого безопасного напряжения (SELV Safety Extra-Low Voltage или PELV Protection Extra-Low Voltage) значениями не более 50 В (переменный ток) или 120 В (постоянный ток).

• ОБОЗНАЧЕНИЯ КЛАССОВ ЗАЩИТЫ

- класс 0: нет обозначения

- класс I:



- класс II:



- класс III:



9c КАТЕГОРИИ ЭКСПЛУАТАЦИИ

Категория эксплуатации представляет собой набор конкретных требований к условиям, в которых выключатель может выполнять свои задачи, выбранных в качестве примера практиче-

ского применения. Определенные требования могут касаться, в частности, значений токов включения (если есть), токов отключения размер и другие характеристики связанных с ним схем и условия эксплуатации и поведения

Вид тока	Категория эксплуатации	Типичное применение	Соответствующая норма изделия
Переменный ток	AC-1	Соединение неиндуктивных нагрузок или с малой индуктивностью,	PN-EN 60947-4-1
	AC-3	Соединение клеточных двигателей запуск, выключение двигателей на ходу	
	AC-15	Управление электромагнитами (> 72 BA)	PN-EN 60947-5-1
	AC-21	Коммутация активной нагрузки, также умеренных перегрузок	PN-EN 60947-3
	AC-23	Коммутация моторных нагрузок или других нагрузок с большой индуктивностью	
Постоянный ток	DC-13	Управление электромагнитами	PN-EN 60947-5-1
	DC-21	Коммутация активной нагрузки, в том числе умеренных перегрузок	PN-EN 60947-3
	DC-22	Коммутация смешанной активной и реактивной нагрузки, в том числе умеренных перегрузок (например, шунтовые двигатели)	

• **Условия работы**

Исполнение	Относительная влажность воздуха	
	[%]	При температуре [K]
Для умеренного климата (стандарт) N2	50	+313
	90	+293
Для тропического климата (специальный) W3	50-70	+313
	100	+303



НАГРАДЫ И ОТЛИЧИЯ

В 2007 и 2008 годах, Жюри программы Fair Play, Национальная Торговая Палата и Институт Исследований Деморатии и Частных Предприятий, присудили Кооперативу Незрячих «ПРОМЕТ» звание «Предприятие Fair Play» и награжден статуеткой Fair Play.
 В 2009 году Кооператив Незрячих «ПРОМЕТ» был удостоен «Золотого лавра навыков и компетенции» в категории «Команда-совместный успех».
 В 2013 году Кооператив Незрячих «ПРОМЕТ» получил звание «Ледокола» в категории «Применение труда инвалидов» в Силизском регионе.

Наша продукция подтверждена следующими СЕРТИФИКАТАМИ:



SN „ПРОМЕТ” ПРЕДОСТАВЛЯЕТ 24-МЕСЯЧНУЮ ГАРАНТИЮ НА СВОЮ ПРОДУКЦИЮ



SN PROMET

41-200 Sosnowiec
ul. Lipowa 11

Главный офис:

Тел.: +48 32 269 81 00

www.sn-promet.pl

Бюро обслуживания клиентов:

Тел.: +48 32 269 81 81

Факс.: +48 32 269 81 39

e-mail: handel@sn-promet.com.pl

Отдел маркетинга:

Тел.: +48 32 269 81 96

Факс.: +48 32 269 81 39

e-mail: marketing@sn-promet.com.pl