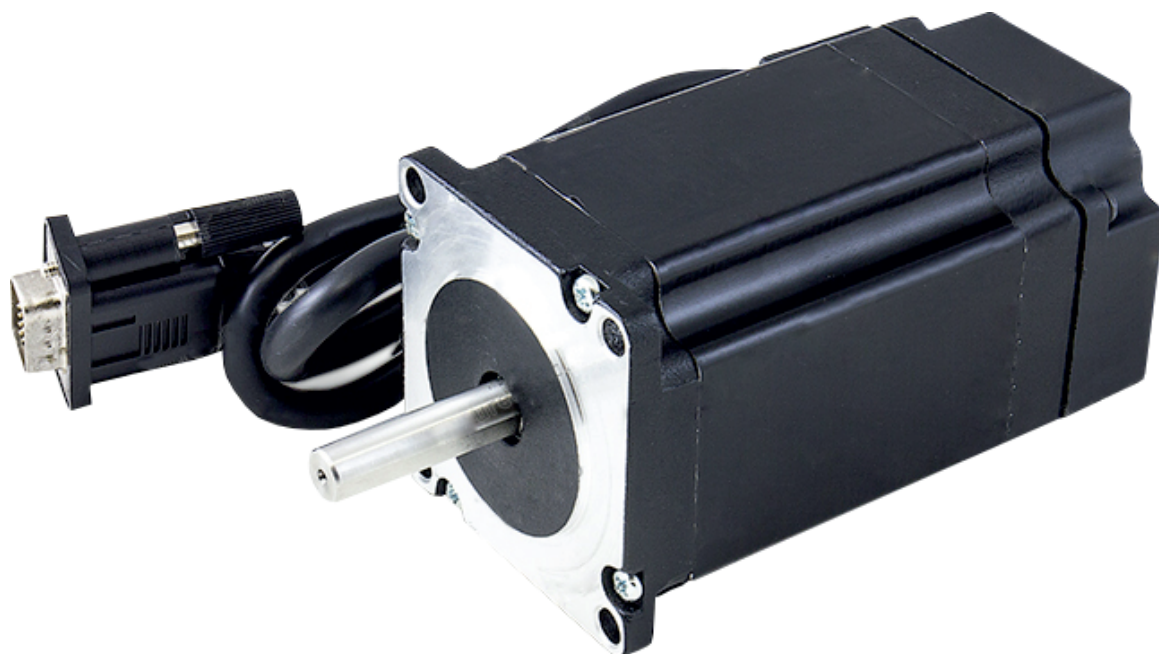
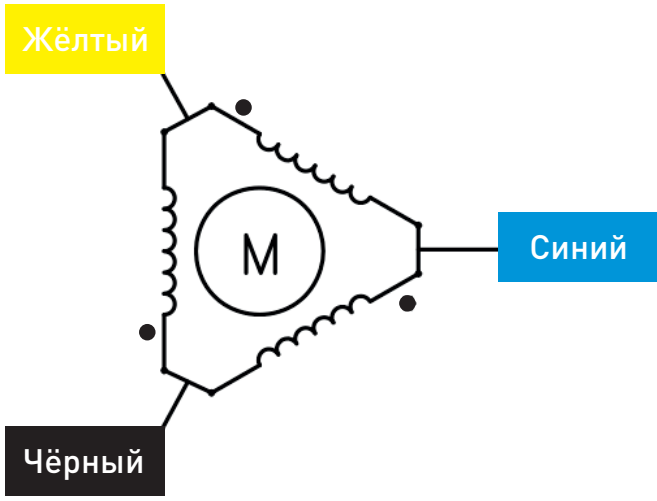
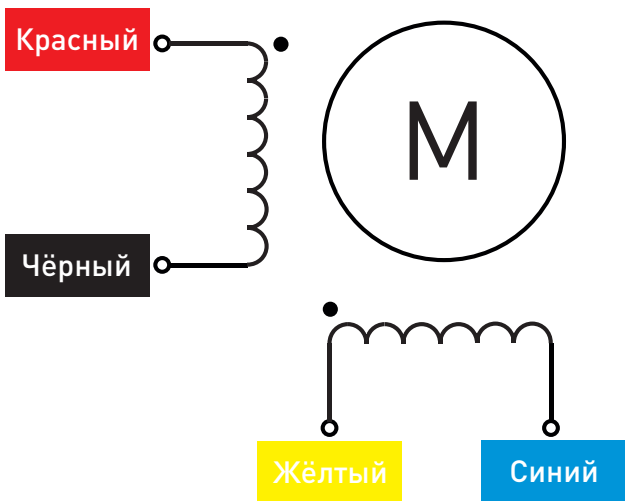


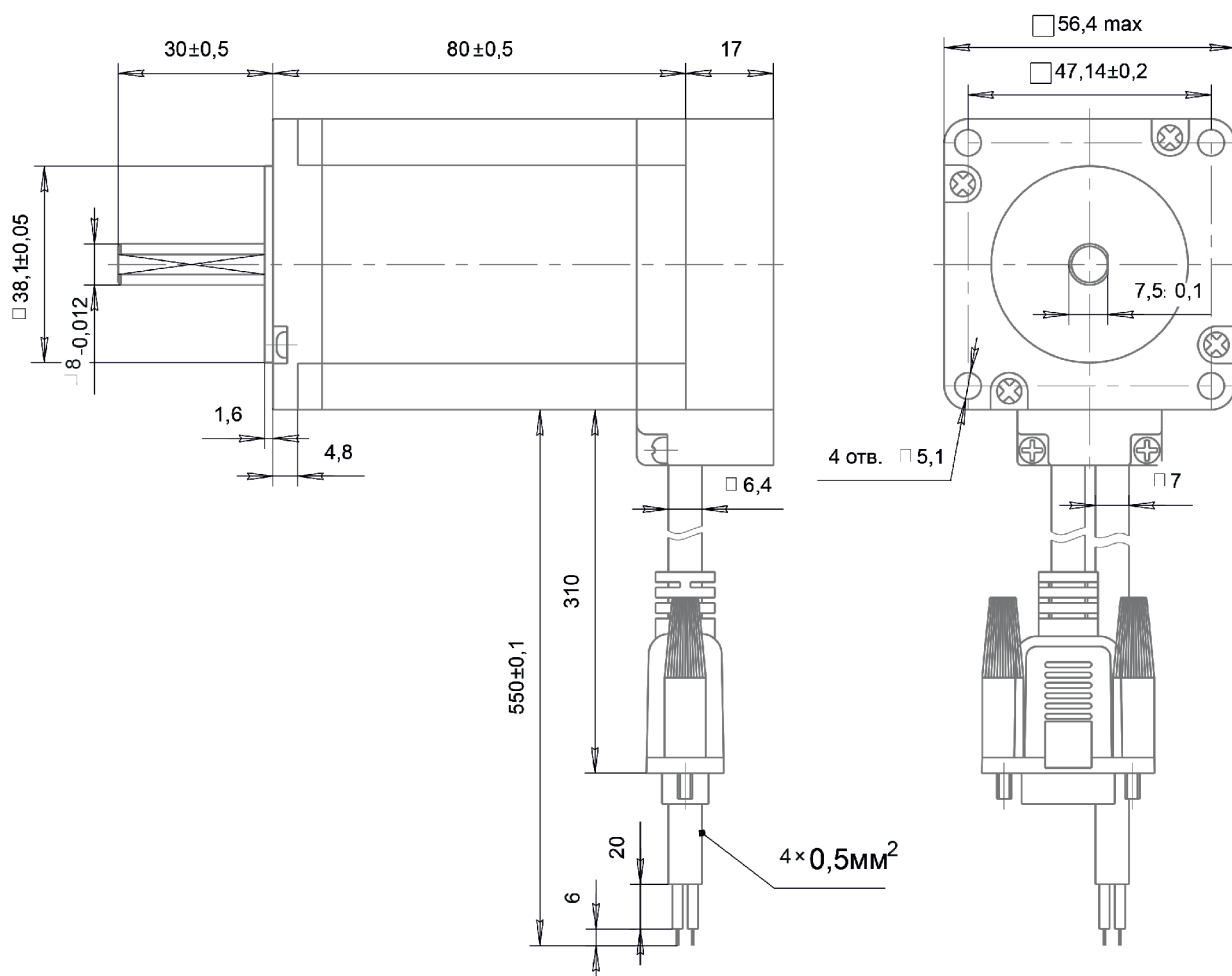
Шаговые двигатели с энкодером Purelogic R&D



Цветовая маркировка выводов

<p>PL57H76-D8-1000PPR</p>	<p>PL86H75-D14-1000PPR, PL86H113-D14-1000PPR, PL86H151-D14-1000PPR</p>
	

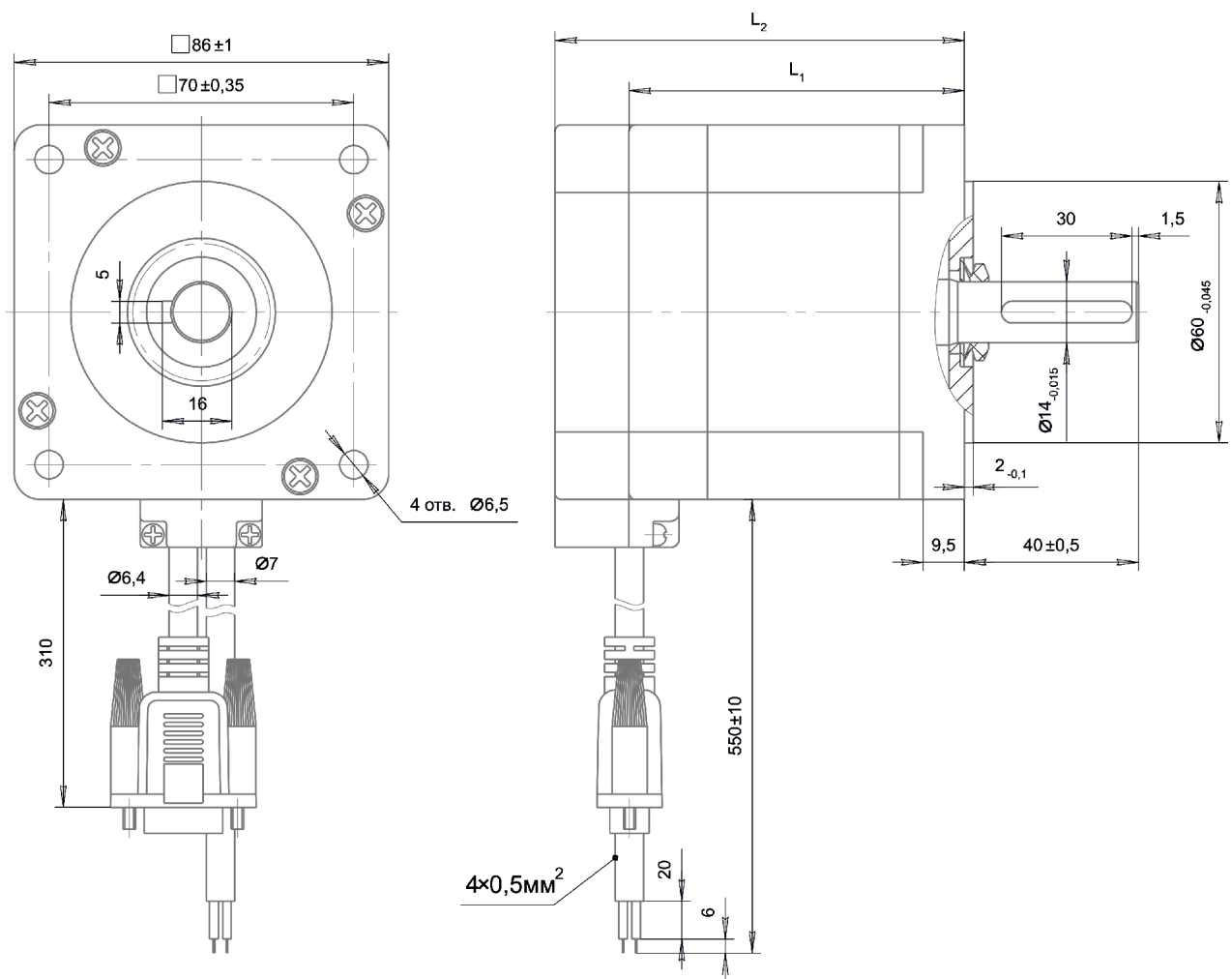
PL57H76-D8-1000PPR



Технические характеристики ШД PL57H76-D8-1000PPR

$\text{Ød}_{-0,013} \text{ мм}$	8	Ток фазы, А	5.8
Угловой шаг, °	$1.2 \pm 5\%$	Индуктивность фазы, мГн	$1.3 \pm 20\%$
Число фаз	3	Сопротивление фазы, Ом	$0.6 \pm 10\%$
Сопротивление изоляции, МОм	100 (при 500В)	Момент удержания, кг х см	20
Температура окруж. среды, °С	-20~40	Энкодер	1000PPR, 5В
Рабочая температура, °С	110 max	Масса, кг	1,3

PL86H75-D14, PL86H113, PL86H151



Технические характеристики ШД

PL86H75-D14-1000PPR

$\varnothing d_{-0.013\text{мм}}$?	Рабочая температура, °C	120 max
$L_1, \text{мм}$	77	Ток фазы, А	3.8
$L_2 \pm 0.5 \text{ мм}$	94	Индуктивность фазы, мГн	3.4±20%
Угловой шаг, °	1.8±5%	Сопротивление фазы, Ом	0.4±10%
Число фаз	2	Момент удержания, кг х см	46
Сопротивление изоляции, МОм	100 (при 500В)	Энкодер	1000PPR, 5В
Температура окруж. среды, °C	-20~40	Масса, кг	2,6

PL86H113-D14-1000PPR

$\varnothing d_{-0.013\text{мм}}$?	Рабочая температура, °C	120 max
$L_1, \text{мм}$	114	Ток фазы, А	4.5
$L_2 \pm 0.5 \text{ мм}$	131	Индуктивность фазы, мГн	3.8±20%
Угловой шаг, °	1.8±5%	Сопротивление фазы, Ом	0.46±10%
Число фаз	2	Момент удержания, кг х см	86
Сопротивление изоляции, МОм	100	Энкодер	1000PPR, 5В
Температура окруж. среды, °C	-20~40	Масса, кг	4,2

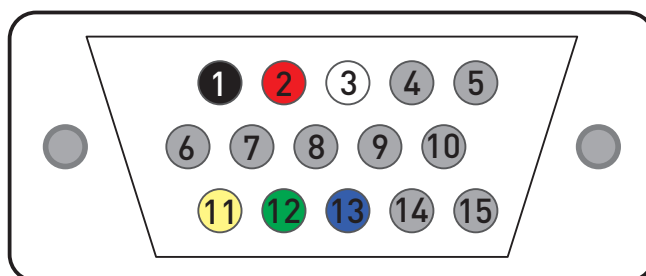
PL86H151-D14-1000PPR

$\varnothing d_{-0.013\text{мм}}$?	Рабочая температура, °C	120 max
$L_1, \text{мм}$	150	Ток фазы, А	6
$L_2 \pm 0.5 \text{ мм}$	167	Индуктивность фазы, мГн	3.0±20%
Угловой шаг, °	1.8±5%	Сопротивление фазы, Ом	0.3±10%
Число фаз	2	Момент удержания, кг х см	120
Сопротивление изоляции, МОм	100 (при 800В)	Энкодер	1000PPR, 5В
Температура окруж. среды, °C	-20~40	Масса, кг	5,6

Кабель DHS15F-3м



Назначение контактов в разъёме
 PL57H76-D8-1000PPR, PL86H75-D14-1000PPR,
 PL86H113-D14-1000PPR, PL86H151-D14-1000PPR



Контакт	Название	Цвет	Назначение
1	EA+	Чёрный	Выход энкодера A+
2	VCC	Красный	+5V напряжение питания
3	GND	Белый	Земля
11	EB+	Жёлтый	Выход энкодера B+
12	EB-	Зелёный	Выход энкодера B-
13	EA-	Синий	Выход энкодера A-
4-10	NC	-	Не используется
14-15	NC	-	Не используется