

PF 32.000 | PFA 30.000

ECOOL ВЕНТИЛЯТОРЫ С ФИЛЬТРОМ | ВЫПУСКНЫЕ ФИЛЬТРЫ

98–110 м³/ч

- монтажный размер 3, воздушный поток до 110 м³/ч
- степень защиты IP 54 и IP 55, NEMA тип 12
- сертификация UL, cUL
- устойчивость к ультрафиолету (IP 55 версия)



ПРОДУКТ		PF 32.000					Единица
ЗАКАЗНОЙ НОМЕР	IP 54	11632101055	11632151055	11632851055	11632801055	11632701055	
ЗАКАЗНОЙ НОМЕР	IP 55	11632103055	11632153055	11632853055	11632803055	11632703055	

ДАННЫЕ

Номинальное напряжение ±10 %		АС 50 60 Гц		DC		V	
		230	115	12	24		48
Свободная подача воздуха	IP 54	98 108				м³/ч	
	IP 55	100 110					
Подача воздуха в комбинации с Выпускные фильтры	IP 54	73 80					
	IP 55	55 64					
Потребление мощности		19 18	20 20	5		Вт	
Потребление тока		0.12 0.18	0.24 0.23	0.42	0.21	0.1	A
Уровень звука согласно EN ISO 3741		40 40		40		дБ (A)	
Вес		0.87		0.61		кг	
Вид соединения		клеммная колодка		кабель, двужильный, длина 310 мм			
Предохранитель		6				A	
Степень защиты согласно EN 60529 / UL 50	IP 54	NEMA тип 12 - стандартный фильтр					
	IP 55	NEMA тип 12 - рифленый фильтр					
Эффективность фильтрации согласно EN 779	IP 54	> 90				%	
	IP 55	> 90				%	
Класс эффективности фильтрующего материала согласно EN 779	IP 54	G 4					
	IP 55	G 4					
Рабочий цикл		100				%	
Тип подшипника		подшипник скольжения		шариковый подшипник			
Наработка на отказ L ₁₀ (+ 40 °C) ¹		37500	40000	62500		ч	
Температурный диапазон		-40 ... +55 -40 ... +131				°C °F	
Конструкция (корпус и защита)	IP 54	из термопластика, самозатухающего UL 94 V0					
	IP 55	дополнительная устойчивость к воздействию ультрафиолета					
Цвет		RAL 7035 другие цвета по запросу					

АКСЕССУАРЫ		ЗАКАЗНОЙ НОМЕР
Выпускные фильтры	серый	11730001055
Выпускные фильтры	черный	11730001050
Запасной фильтрующий материал	5 куски	18611600031
Термостат		17121000000
Гигростат		17207000000
Козырьки для защиты от неблагоприятных погодных условий		18102000017

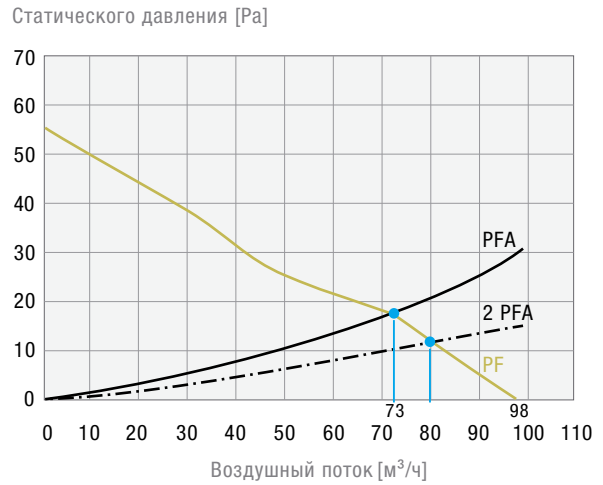
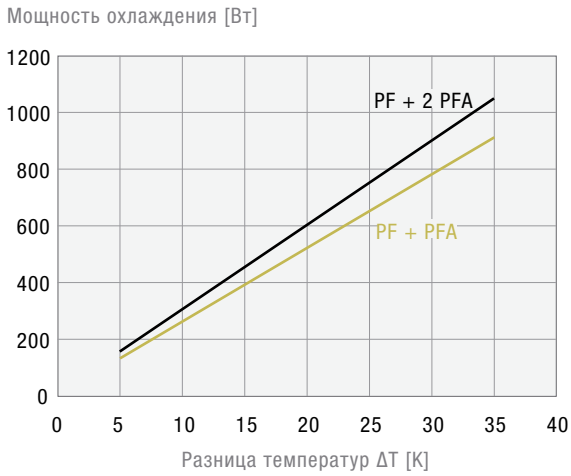
Для получения дополнительных моделей, опций, параметров напряжения посетите www.pfanenberg.ru или свяжитесь с нами напрямую.

¹ выход из строя вентилятора: изменение скорости вращения или появление посторонних шумов.

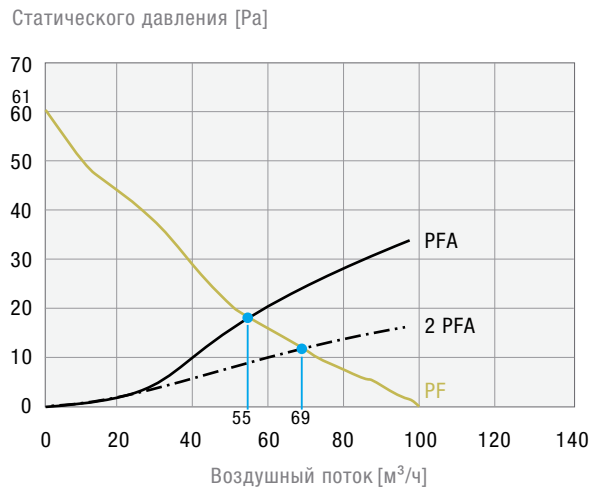
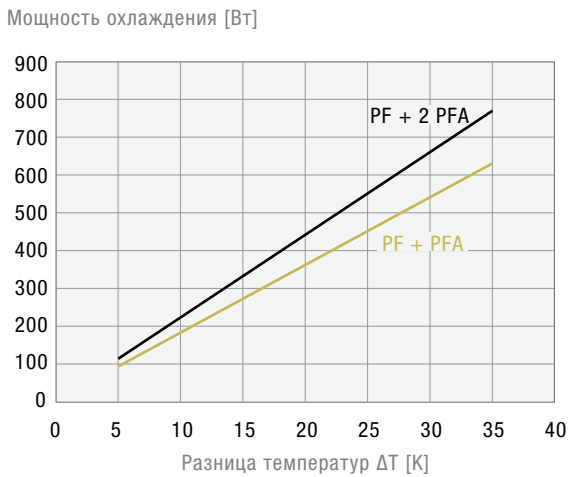
Кривые мощности охлаждения

Кривые статического давления

PF 32.000 IP 54

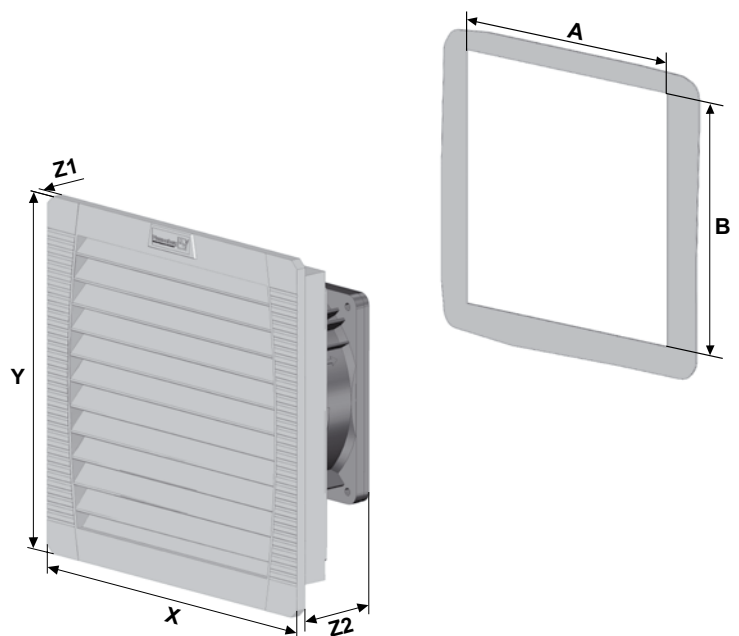


PF 32.000 IP 55



Габаритные размеры

мм	PF 32.000		PFA 30.000
	AC	DC	
X	202	202	202
Y	202	202	202
Z1	6	6	6
Z2	87	81	34
A¹	177	177	177
B¹	177	177	177



¹ для толщины материала до 2 мм
+ 1 мм для толщины материала > 2мм ≤ 3мм