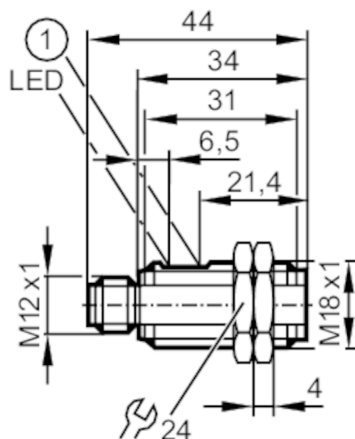




Датчик диффузного отражения

OGT-HPKG/US



- 1 с потенциометром
Приёмник за верхней линзой
излучатель за нижней линзой



Характеристики

| | |
|--------------|------------------|
| Тип света | красный свет |
| Корпус | Резьбовой корпус |
| Размеры [mm] | M18 x 1 / L = 44 |

Приложение

| | |
|------------------------|-----------------------------|
| Функциональный принцип | Датчик диффузного отражения |
|------------------------|-----------------------------|

Электронные данные

| | |
|------------------------|--------------|
| Рабочее напряжение [V] | 10...30 DC |
| Потребление тока [mA] | 20 |
| Класс защиты | III |
| Защита от переплюсовки | да |
| Тип света | красный свет |
| Длина волны [nm] | 645 |

Выходы


| | |
|--|----------------------------|
| Электрическое исполнение | PNP |
| Функция выходного сигнала | Режим срабатывания на свет |
| Макс. падение напряжения коммутационного выхода DC [V] | 2,5 |
| Постоянный ток нагрузки коммутационного выхода DC [mA] | 200 |
| Частота переключения DC [Hz] | 1000 |
| Защита от короткого замыкания | да |
| Защита от перегрузок по току | да |

OGT100



Датчик диффузного отражения

OGT-HPKG/US

| Диапазон контроля | | |
|---|------------------|--|
| Диапазон | [mm] | 10...400; (белая бумага 200 x 200 mm 90 % отражение) |
| Настраиваемый диапазон | | да |
| Макс. диаметр светового пятна | [mm] | 25 |
| Размеры светового пятна по отношению к | | при максимальном диапазоне |
| Конечное значение диапазона измерения | [mm] | 70...400 |
| Условия эксплуатации | | |
| Температура окружающей среды | [°C] | -25...60 |
| Степень защиты | | IP 65; (при использовании соответствующего разъёма) |
| Испытания / одобрения | | |
| ЭМС | | EN 60947-5-2 |
| MTTF | [годы] | 901 |
| Механические данные | | |
| Вес | [g] | 14,8 |
| Корпус | | Резьбовой корпус |
| Размеры | [mm] | M18 x 1 / L = 44 |
| Обозначение резьбы | | M18 x 1 |
| Материал | | корпус: ABS |
| Материал линз | | PMMA |
| Дисплей / Элементы управления | | |
| Дисплей | Состояние выхода | 1 x светодиод, жёлтый |
| Элементы управления | | с потенциометром |
| Принадлежности | | |
| Принадлежности (поставляются в комплекте) | | крепежные гайки: 2 x |
| Примечания | | |
| Упаковочная величина | | 1 шт. |
| электрическое подключение | | |
| Разъем: 1 x M12 | | |
|  | | |

OGT100



Датчик диффузного отражения

OGT-HPKG/US

Соединение

