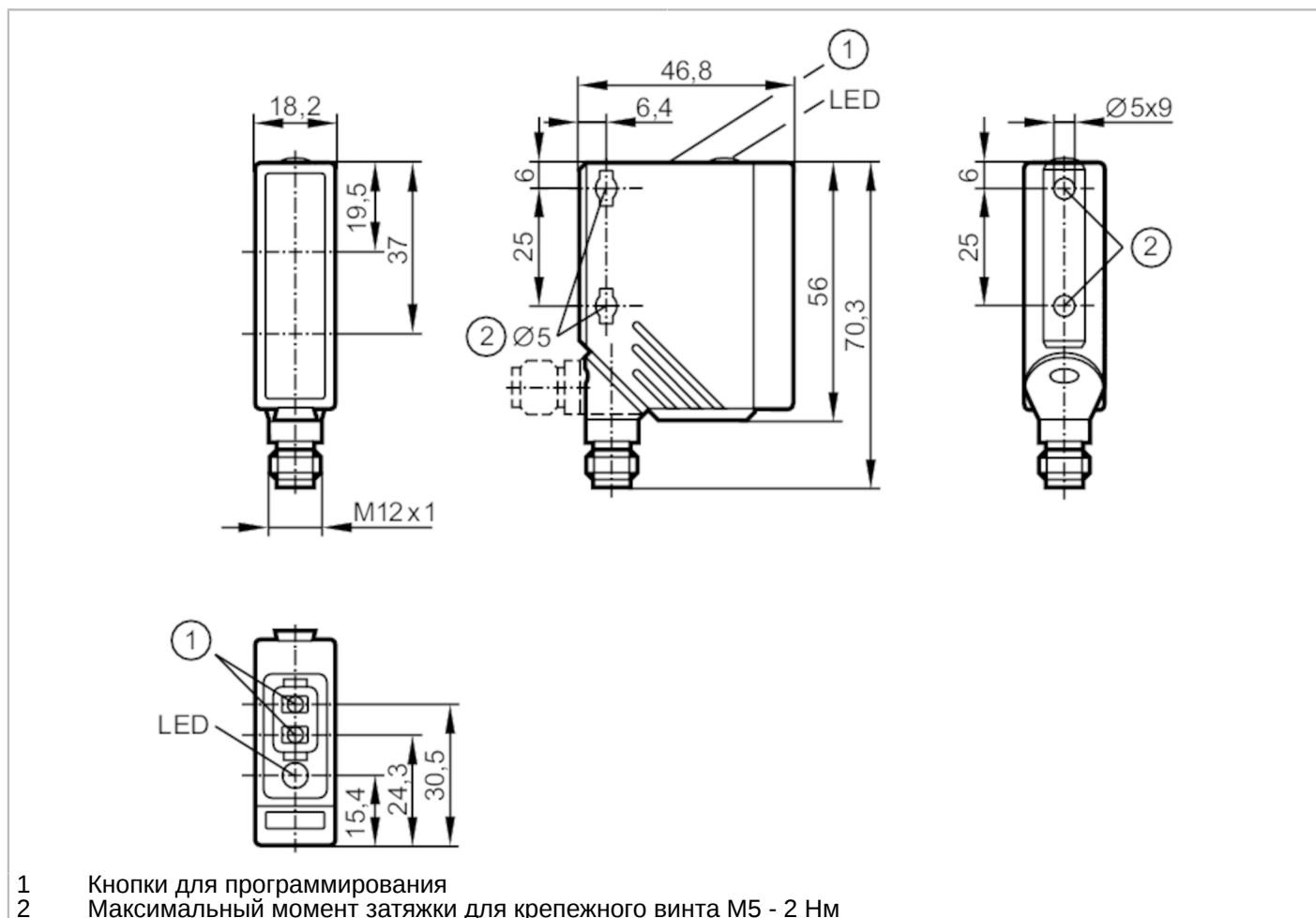


# O5P500



## Рефлекторный датчик

O5P-FPKG/US100



Характеристики	
Тип света	красный свет
Корпус	Прямоугольный
Размеры [mm]	56 x 18,2 x 46,8
Приложение	
Особенности	поляризационный фильтр
Функциональный принцип	Рефлекторный датчик
Электронные данные	
Рабочее напряжение [V]	10...36 DC
Потребление тока [mA]	20
Класс защиты	II
Защита от переплюсовки	да
Тип света	красный свет
Длина волны [nm]	624

# O5P500



## Рефлекторный датчик

O5P-FPKG/US100

Выходы	
Электрическое исполнение	PNP
Функция выходного сигнала	Режим срабатывания на свет / затемнение; (программируемый)
Макс. падение напряжения коммутационного выхода DC [V]	2,5
Постоянный ток нагрузки коммутационного выхода DC [mA]	200
Частота переключения DC [Hz]	2000
Защита от короткого замыкания	да
Тип защиты от короткого замыкания	тактовый
Защита от перегрузок по току	да
Диапазон контроля	
Расстояние срабатывания с призматическим отражателем [m]	0,075...10; (Призматический отражатель Ø 80 E20005)
Настраиваемый диапазон	да
Макс. диаметр светового пятна [mm]	250
Размеры светового пятна по отношению к	при максимальном диапазоне
Доступен поляризационный фильтр	да
Условия эксплуатации	
Температура окружающей среды [°C]	-25...60
Степень защиты	IP 67
Испытания / одобрения	
ЭМС	EN 60947-5-2
MTTF [годы]	435
Механические данные	
Вес [g]	67,5
Корпус	Прямоугольный
Размеры [mm]	56 x 18,2 x 46,8
Материал	корпус: PA (полиамид); Лицевая рама: нерж.сталь; интерфейс оператора: TPU
Материал линз	PMMA
Насадка на линзы	Боковая оптика
Дисплей / Элементы управления	
Дисплей	Состояние выхода   1 x светодиод, жёлтый
Функция обучения	да
Электронная блокировка	да
Примечания	
Примечания	Напряжение питания "supply class 2" согласно cULus
Упаковочная величина	1 шт.

# O5P500



## Рефлекторный датчик

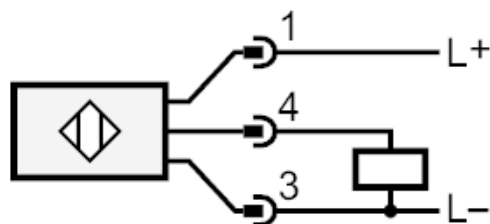
O5P-FPKG/US100

### электрическое подключение

Разъем: 1 x M12



### Соединение





## Рефлекторный датчик

O5P-FPKG/US100

### диаграммы и графики

график эксплуатационного резерва

