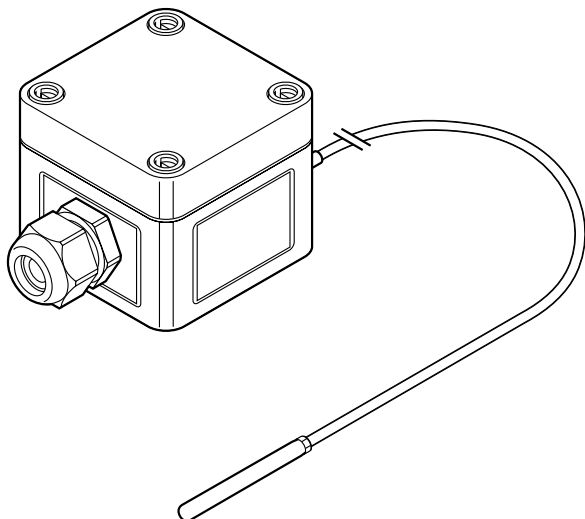


Raychem MONI-PT100-NH

ДАТЧИК ТЕМПЕРАТУРЫ ДЛЯ НОРМАЛЬНЫХ ЗОН



2-проводный датчик Pt 100 с соединительной коробкой из армированного стекловолокном поликарбоната предназначен для установки в нормальных зонах.

ОБЛАСТЬ ПРИМЕНЕНИЯ

Нормальные зоны

СЕРТИФИКАЦИЯ

EAC соответствие техническим регламентам Таможенного союза (Республика Беларусь, Республика Казахстан и Российская Федерация). Для получения информации о других сертификатах, пожалуйста, обращайтесь в местное представительство Pentair.

ДАТЧИК

Тип	Pt 100, 2-проводный, DIN IEC 751, Класс B
Материал	Наконечник: нерж. сталь, удлинительный кабель: силикон
Измеряемая температура	-50...+180°C
Макс. допустимая температура	Удлинительный кабель: -50...+180°C (+215°C максимум 1000 ч), наконечник: +400°C
Длина	2 м
Диаметр	Удлинительный кабель — 4,6 мм, наконечник — 6,0 мм
Минимальный радиус изгиба	5 мм для удлинительного кабеля, ДАТЧИК ИЗГИБАТЬ НЕЛЬЗЯ!

КОРПУС

Степень защиты оболочки	IP66
Материал	Армированный стекловолокном поликарбонат (серый)
Размеры (Ш x В x Г)	65 x 65 x 57 мм
Кабельные сальники	M20 (полиамид) для кабелей сечением 10-14 мм
Рабочая температура	-30...+80°C
Материал уплотнительной прокладки крышки	Полиуретан, не содержащий соединений хлора и фтора
Винты крышки	Пластик

MONI-PT100-NH

МОНТАЖ И ПОДКЛЮЧЕНИЕ

Клеммы	3 пружинных клеммы с передним подсоединением для кабелей сечением 0,15-2,5 мм ² (клеммы 2 и 3 соединены перемычкой)
Монтаж	Монтируется на трубу с помощью опорного кронштейна JB-SB-26 или крепится к плоской поверхности с помощью монтажных отверстий (4 отверстия, расстояние между центрами 50 x 50 мм)

ИНФОРМАЦИЯ ДЛЯ ЗАКАЗА

Обозначение изделия	MONI-PT100-NH
Номер по каталогу (вес)	140910-000 (0,22 кг)