

Ручки индикатора

Дюропласт

МАТЕРИАЛ

Дюропласт на основе фенольного полимера (PF), чёрный цвет, глянцевая отделка.

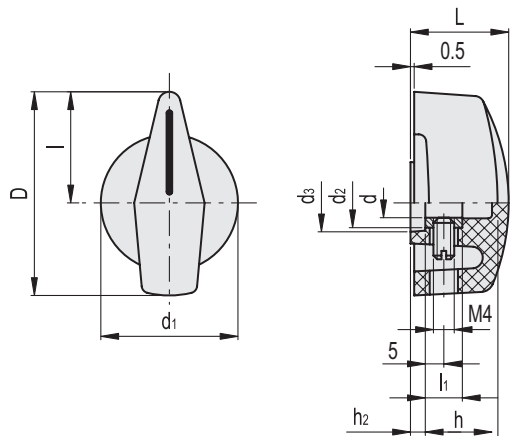
МЕТКА

Белая линия.

СТАНДАРТНОЕ ИСПОЛНЕНИЕ

Медная втулка, глухое отверстие без резьбы. Сборка с помощью поставляемого поперечного винта.

- D=45: ISO 7436 (стопорный винт со шлицем под отвёртку и засверлённым концом).
- D=55: ISO 4762 (винт с цилиндрической головкой с шестигранным углублением и засверлённым концом).



Код	Описание	D	db9	L	l	l1	d1	d2	d3	h	h2	⚖
40201	MI.204/45 B-6	45	6	25	24	10	35	10	15	15	7	19
40202	MI.204/45 B-8	45	8	25	24	10	35	12	12	18	3	19
40301	MI.204/55 B-6	55	6	26	30	10	37	12	12	18	3	28
40302	MI.204/55 B-8	55	8	26	30	10	37	15	15	18	3	30