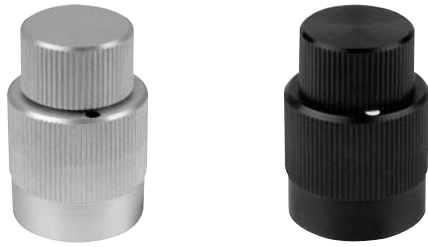
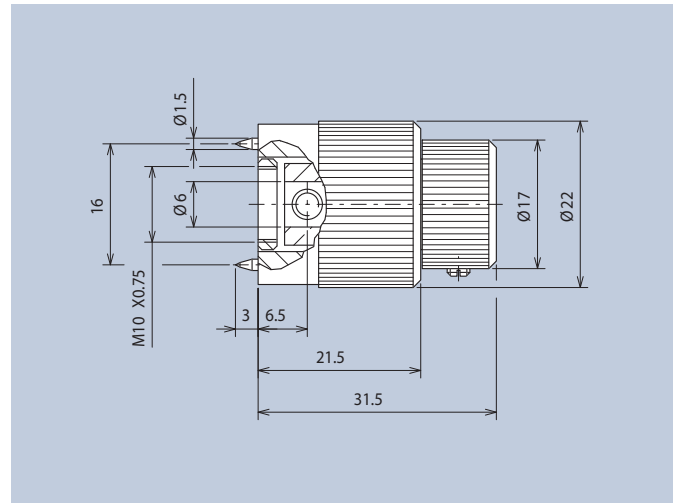


Grob-Fein-Einstelltriebe mit Aluminium Drehknöpfen

Coarse-Fine Setting Drives with Aluminium Turning Knobs

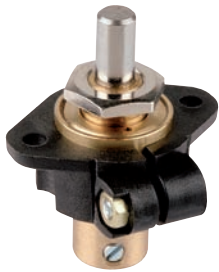


| Ausführung Type | Übersetzung Ratio | Drehmoment Torque | Art.-Nr. |
|--|-------------------|-------------------|-----------|
| Aluminium eloxiert Aluminium anodized | 6:1 | ca. 8Ncm | 125.3 |
| Aluminium schwarz eloxiert Aluminium black anodized | 6:1 | ca. 8Ncm | 6125.3066 |



Präzisions-Einstelltriebe

Precision Setting Drives



| ØD | H | I | K | L | M | Übersetzung Ratio | Drehmoment Torque | Art.-Nr. |
|----|------|------|-----|----|-----|-------------------|-------------------|----------|
| 12 | 11,5 | 15 | 7,5 | 34 | 8,5 | 6:1 | 20Ncm ± 10% | 101.2 |
| 12 | 12 | 17,5 | 4,5 | 34 | 12 | 10:1 | 20Ncm ± 10% | 101.5 |

