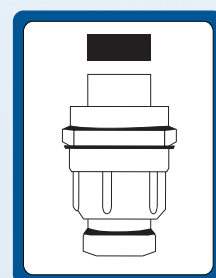
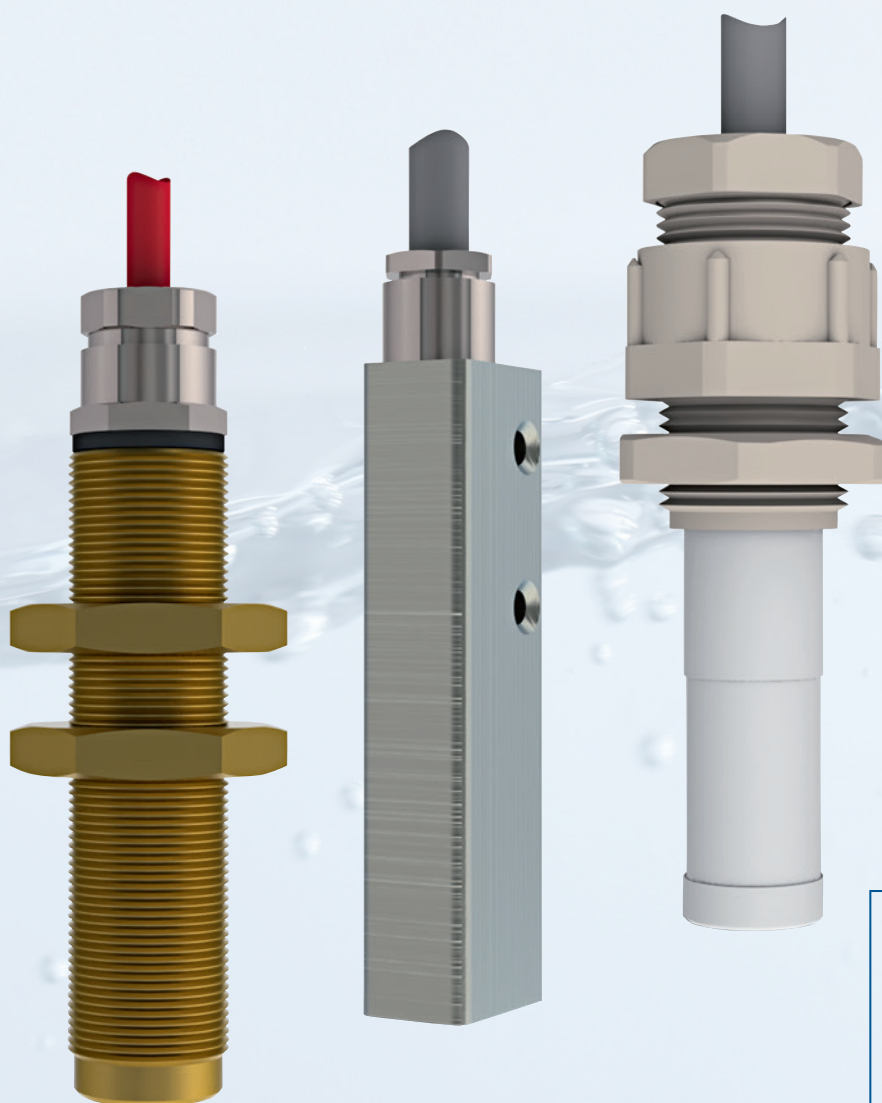


МАГНИТНЫЕ ПЕРЕКЛЮЧАТЕЛИ



Содержание

Магнитные переключатели / Содержание.....	184
Магнитные переключатели / Принцип работы и описание.....	185
Магнитные переключатели / Типовые ключи.....	186
Магнитные переключатели / Типовые ключи.....	187
Магнитные переключатели / Нержавеющая сталь.....	188
Магнитные переключатели / Нержавеющая сталь.....	189
Магнитные переключатели / Латунь.....	190
Магнитные переключатели / Латунь.....	191
Магнитные переключатели / Полиамид.....	192
Магнитные переключатели / Полиамид.....	193
Магнитные переключатели / Полиамид.....	194
Магнитные переключатели / Полиамид.....	195
Магнитные переключатели / Полиамид.....	196
Магнитные переключатели / Полиамид.....	197
Магнитные переключатели / Полиамид.....	198
Магнитные переключатели / Полиамид.....	199
Магнитные переключатели / Полиэтилен.....	200
Магнитные переключатели / Полиэтилен.....	201
Магнитные переключатели / Алюминий.....	202
Магнитные переключатели / Магниты / Расстояния срабатывания.....	203

KESFA
SWISS

Магнитные переключатели / Типовые ключи

Код 1

Ключ 1 ... / ... - Терминальная коробка		Ключ 2 ... / ... - Соединения для монтажа	
K	Соединительный кабель	E	Резьба сверху, G/BSP
K68	Соединительный кабель IP 68 (только для G 3/8")	LM	Резьба по всей длине, метрическая
		PG	Кабельный ввод PG
		OP	Без соединения для монтажа

Код 2

Ключ 1 ... - Резьбовое соединение	
...	Размер резьбы

Код 3

Ключ 1 ... / ... / ... / ... / ... - Материал корпуса		Ключ 2 ... / ... / ... / ... / ... - Функция переключения		Ключ 3 ... / ... / ... / ... / ... - Точка переключения	
V	Нержавеющая сталь	U	Перекидной контакт	R22	Цепь защиты переключателя с резистором 22 Ом / 0,21 Вт
ME	Латунь	S	Нормально открытый	N	Цепь защиты переключателя в соответствии с NAMUR EN 60947
AL	Алюминий	O	Нормально закрытый		
PA	Полиамид				
PE	Полиэтилен				

Код 3

Ключ 4 ... / ... / ... / ... / ... - Материал контактов / Режим переключения		Ключ 5 ... / ... / ... / ... / ... - Срабатывание	
RMO	Родий, моностабильный	STB	Спереди
RBI	Родий, бистабильный	SEB	Сбоку
WMO	Вольфрам, моностабильный		

Код 4

Ключ 1 ... - Длина корпуса	
L...	Длина корпуса, в мм

Код 5

Ключ 1 ... - Форма контактной трубки магнитного переключателя	
RU	Круглая контактная трубка
RE	Квадратная контактная трубка

Пример

Код	1	2	3	4	5	6	7
Ключ	1 / 2 - 1 - 1 / 2 / 3 / 4 / 5 - 1 - 1 - 1 / 2 / 3 - 1 / 2						
Пример	K / E - 3/8 - V / S / R22 / RMO / STB - L70 - RU - 1 / PVCB / KA - EXIAG /						

Черный = не соответствует требованиям ATEX / Синий = соответствует требованиям ATEX Exia / Синий¹ = соответствует требованиям ATEX Exia и Exd / Черный¹ = соответствует требованиям ATEX Exd

Код 6

Ключ 1 ... / ... / ... - Длина кабеля	Ключ 2 ... / ... / ... - Соединительный кабель	Ключ 3 ... / ... / ... - Опция для соединительного кабеля
... Длина кабеля, в метрах	PVC ¹ Соединительный кабель с изоляцией из PVC PVCB ¹ Соединительный кабель с изоляцией из PVC с синим покрытием SIL ¹ Соединительный кабель с изоляцией из силикона PUR ¹ Соединительный кабель с изоляцией из PUR RAD ¹ Соединительный кабель с изоляцией из Radox	KA ¹ Экранированный KB ¹ Экранированный / маслoneпроницаемый KC ¹ Экранированный / маслoneпроницаемый / безгалогеновый KD ¹ Маслoneпроницаемый KE ¹ Маслoneпроницаемый / безгалогеновый KF ¹ Безгалогеновый

Код 7

Ключ 1 ... / ... - Разрешительная документация / 1	Ключ 2 ... / ... - Разрешительная документация / 2
EXIAG В соответствии с Exia, атмосферный газ EXIAGD В соответствии с Exia, атмосферный газ и пыль EXMG В соответствии с Exm, атмосферный газ EXMGD В соответствии с Exm, атмосферный газ и пыль	GL Соответствие стандартам «Germanischer Lloyd» BV Соответствие стандартам «Bureau Veritas» ABS Соответствие стандартам «American Bureau of Shipping»



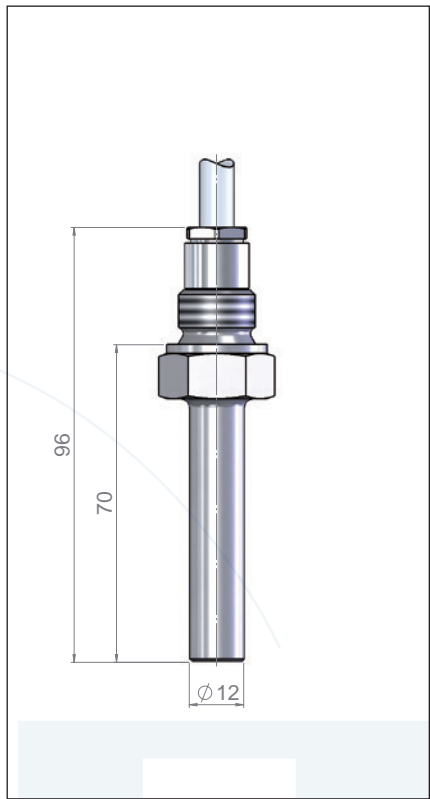
Пример

Код	1	2	3	4	5	6	7
Ключ	1 / 2 - 1 - 1 / 2 / 3 / 4 / 5 - 1 - 1 - 1 / 2 / 3 - 1 / 2						
Пример	K / E - 3/8 - V / S / R22 / RMO / STB - L70 - RU - 1 / PVCB / KA - EXIAG /						

Черный = не соответствует требованиям Atex / Синий = соответствует требованиям Atex Exia / Синий¹ = соответствует требованиям Atex Exia и Exd / Черный¹ = соответствует требованиям Atex Exd

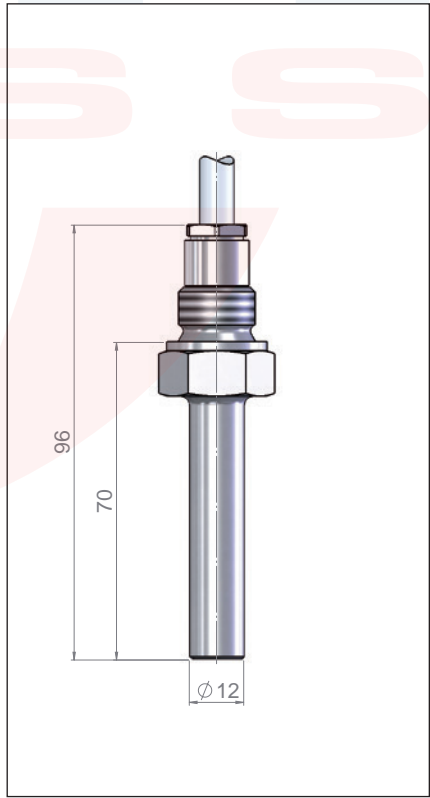
Тип K/E-3/8-V/S/RMO/STB-L70-RU-../PVC

Материал:	Нержавеющая сталь
Терминальная коробка:	Соединительный кабель
Температура окружающей среды	
- соединительный кабель с изоляцией из PVC:	-20°C ... +80°C
- соединительный кабель с изоляцией из силикона:	-60°C ... +180°C
- соединительный кабель с изоляцией из PUR:	-40°C ... +80°C
Соединение для монтажа:	G 3/8"
Функция переключения:	Нормально открытый
Материал контактов:	Родий
Режим переключения:	Моностабильный
Переключающая способность:	230 В / 1,0 А / 100 ВА
Переключающая способность ATEX Exia / Exm:	100 мА / NAMUR 60 мА
Частота переключения:	300 циклов / с
Гистерезис переключения:	около 5 мм
Расстояния срабатывания / Магниты, стр. 203	
Срабатывание:	Спереди
Расчетное давление:	0 бар ... 0,5 бар
Расчетная температура:	-60°C ... +180°C
Класс защиты от проникновения загрязнений:	IP 55
Разрешительная документация / Сертификаты:	ATEX / GL / BV / ABS / SIL1



Тип K/E-3/8-V/U/RMO/STB-L70-RU-../PVC

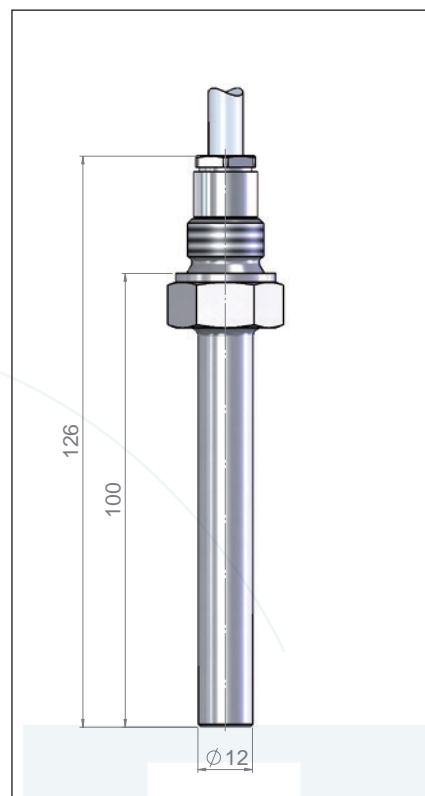
Материал:	Нержавеющая сталь
Терминальная коробка:	Соединительный кабель
Температура окружающей среды	
- соединительный кабель с изоляцией из PVC:	-20°C ... +80°C
- соединительный кабель с изоляцией из силикона:	-60°C ... +180°C
- соединительный кабель с изоляцией из PUR:	-40°C ... +80°C
Соединение для монтажа:	G 3/8"
Функция переключения:	Перекидной контакт
Материал контактов:	Родий
Режим переключения:	Моностабильный
Переключающая способность:	230 В / 0,5 А / 30 ВА
Переключающая способность ATEX Exia / Exm:	100 мА / NAMUR 60 мА
Частота переключения:	300 циклов / с
Гистерезис переключения:	около 5 мм
Расстояния срабатывания / Магниты, стр. 203	
Срабатывание:	Спереди
Расчетное давление:	0 бар ... 0,5 бар
Расчетная температура:	-60°C ... +180°C
Класс защиты от проникновения загрязнений:	IP 55
Разрешительная документация / Сертификаты:	ATEX / GL / BV / ABS / SIL1



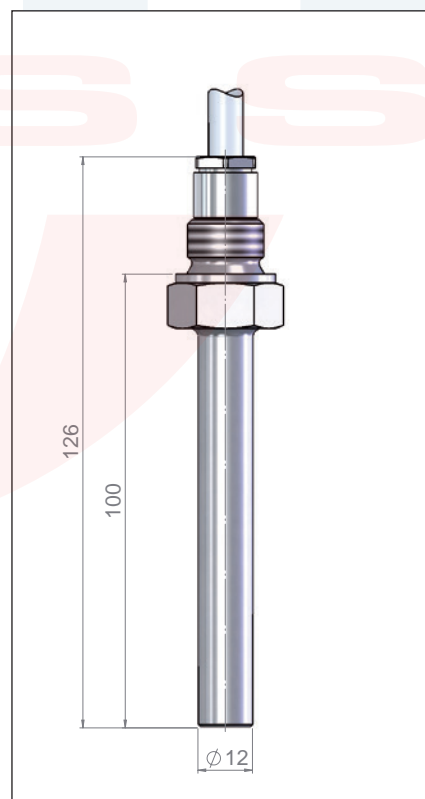
Магнитные переключатели имеют модульную конструкцию и могут быть оборудованы в соответствии с индивидуальными потребностями.
Типовые ключи, стр. 186 - 187

Тип K/E-3/8-V/S/RMO/STB-L100-RU-../PVC

Материал:	Нержавеющая сталь
Терминальная коробка:	Соединительный кабель
Температура окружающей среды	
- соединительный кабель с изоляцией из PVC:	-20°C ... +80°C
- соединительный кабель с изоляцией из силикона:	-60°C ... +180°C
- соединительный кабель с изоляцией из PUR:	-40°C ... +80°C
Соединение для монтажа:	G 3/8"
Функция переключения:	Нормально открытый
Материал контактов:	Родий
Режим переключения:	Моностабильный
Переключающая способность:	230 В / 1,0 А / 100 ВА
Переключающая способность ATEX Exia / Exm:	100 мА / NAMUR 60 мА
Частота переключения:	300 циклов / с
Гистерезис переключения:	около 5 мм
Расстояния срабатывания / Магниты, стр. 203	
Срабатывание:	Спереди
Расчетное давление:	0 бар ... 0,5 бар
Расчетная температура:	-60°C ... +180°C
Класс защиты от проникновения загрязнений:	IP 55
Разрешительная документация / Сертификаты:	ATEX / GL / BV / ABS / SIL1


Тип K/E-3/8-V/U/RMO/STB-L100-RU-../PVC

Материал:	Нержавеющая сталь
Терминальная коробка:	Соединительный кабель
Температура окружающей среды	
- соединительный кабель с изоляцией из PVC:	-20°C ... +80°C
- соединительный кабель с изоляцией из силикона:	-60°C ... +180°C
- соединительный кабель с изоляцией из PUR:	-40°C ... +80°C
Соединение для монтажа:	G 3/8"
Функция переключения:	Перекидной контакт
Материал контактов:	Родий
Режим переключения:	Моностабильный
Переключающая способность:	230 В / 0,5 А / 30 ВА
Переключающая способность ATEX Exia / Exm:	100 мА / NAMUR 60 мА
Частота переключения:	300 циклов / с
Гистерезис переключения:	около 5 мм
Расстояния срабатывания / Магниты, стр. 203	
Срабатывание:	Спереди
Расчетное давление:	0 бар ... 0,5 бар
Расчетная температура:	-60°C ... +180°C
Класс защиты от проникновения загрязнений:	IP 55
Разрешительная документация / Сертификаты:	ATEX / GL / BV / ABS / SIL1



Магнитные переключатели имеют модульную конструкцию и могут быть оборудованы в соответствии с индивидуальными потребностями.
Типовые ключи, стр. 186 - 187

Тип K/LM-10x1-ME/S/RMO/STB-L40-RU-../PVC

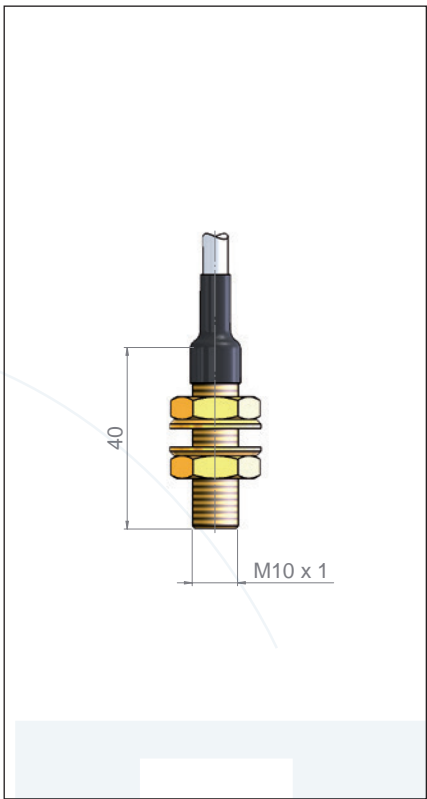
Материал:	Латунь
Терминальная коробка:	Соединительный кабель
Температура окружающей среды	
- соединительный кабель с изоляцией из PVC:	-10°C ... +80°C
- соединительный кабель с изоляцией из силикона:	-10°C ... +180°C
- соединительный кабель с изоляцией из PUR:	-10°C ... +80°C
Соединение для монтажа:	Резьба по всей длине, метрическая M10 x 1 мм

Функция переключения:	Нормально открытый
Материал контактов:	Родий
Режим переключения:	Моностабильный
Переключающая способность:	230 В / 1,0 А / 100 ВА
Переключающая способность ATEX Exia / Exm:	100 мА / NAMUR 60 мА
Частота переключения:	300 циклов / с
Гистерезис переключения:	около 5 мм

Расстояния срабатывания / Магниты, стр. 203	
Срабатывание:	Спереди

Расчетное давление:	0 бар ... 0,5 бар
Расчетная температура:	-60°C ... +180°C
Класс защиты от проникновения загрязнений:	IP 55

Разрешительная документация / Сертификаты:	GL / BV / ABS / SIL1
--	----------------------



Тип K/LM-10x1-ME/U/RMO/STB-L40-RU-../PVC

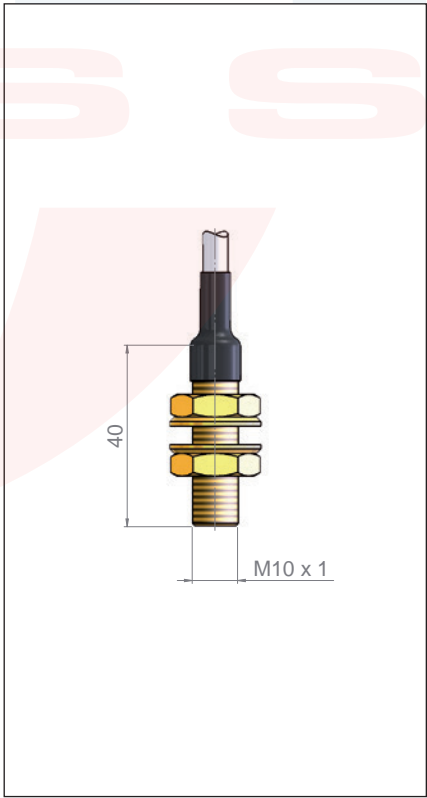
Материал:	Латунь
Терминальная коробка:	Соединительный кабель
Температура окружающей среды	
- соединительный кабель с изоляцией из PVC:	-10°C ... +80°C
- соединительный кабель с изоляцией из силикона:	-10°C ... +180°C
- соединительный кабель с изоляцией из PUR:	-10°C ... +80°C
Соединение для монтажа:	Резьба по всей длине, метрическая M10 x 1 мм

Функция переключения:	Перекидной контакт
Материал контактов:	Родий
Режим переключения:	Моностабильный
Переключающая способность:	230 В / 0,5 А / 20 ВА
Переключающая способность ATEX Exia / Exm:	-
Частота переключения:	1000 циклов / с
Гистерезис переключения:	около 5 мм

Расстояния срабатывания / Магниты, стр. 203	
Срабатывание:	Спереди

Расчетное давление:	0 бар ... 0,5 бар
Расчетная температура:	-10°C ... +180°C
Класс защиты от проникновения загрязнений:	IP 55

Разрешительная документация / Сертификаты:	GL / BV / ABS / SIL1
--	----------------------



Магнитные переключатели имеют модульную конструкцию и могут быть оборудованы в соответствии с индивидуальными потребностями.
Типовые ключи, стр. 186 - 187

Тип

K/LM-12x1-ME/S/RMO/STB-L70-RU-../PVC

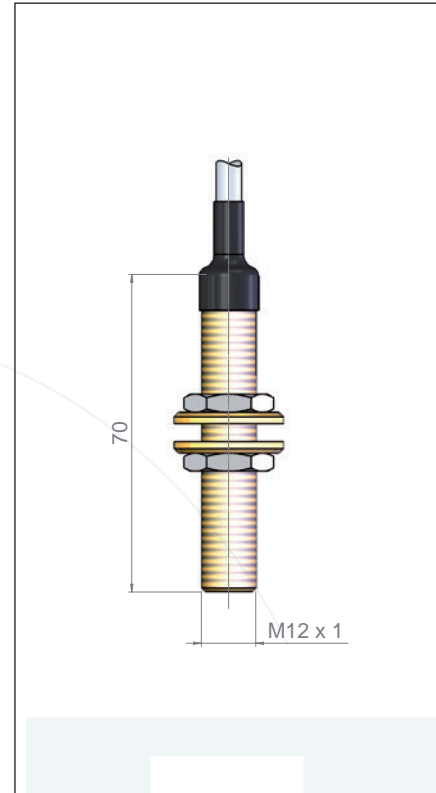
Материал:	Латунь
Терминальная коробка:	Соединительный кабель
Температура окружающей среды	
- соединительный кабель с изоляцией из PVC:	-10°C ... +80°C
- соединительный кабель с изоляцией из силикона:	-10°C ... +180°C
- соединительный кабель с изоляцией из PUR:	-10°C ... +80°C
Соединение для монтажа:	Резьба по всей длине, метрическая M12 x 1 мм

Функция переключения:	Нормально открытый
Материал контактов:	Родий
Режим переключения:	Моностабильный
Переключающая способность:	230 В / 1,0 А / 100 ВА
Переключающая способность ATEX Exia / Exm:	-
Частота переключения:	300 циклов / с
Гистерезис переключения:	около 5 мм

Расстояния срабатывания / Магниты, стр. 203	
Срабатывание:	Спереди

Расчетное давление:	0 бар ... 0,5 бар
Расчетная температура:	-10°C ... +180°C
Класс защиты от проникновения загрязнений:	IP 55

Разрешительная документация / Сертификаты:	GL / BV / ABS / SIL 1
--	-----------------------



Тип

K/LM-12x1-ME/U/RMO/STB-L70-RU-../PVC

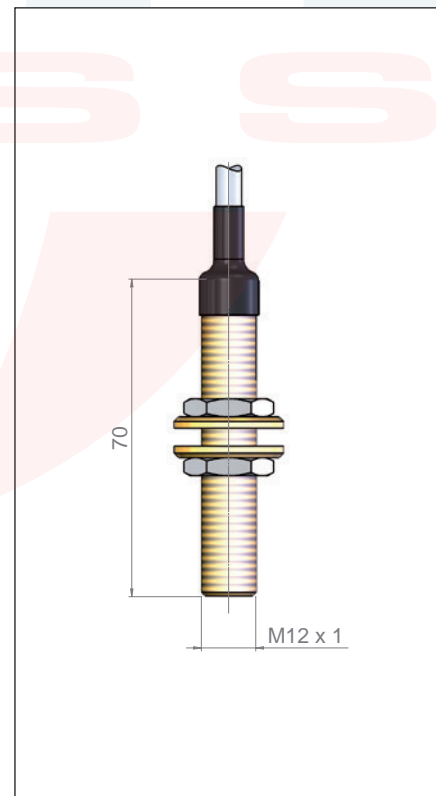
Материал:	Латунь
Терминальная коробка:	Соединительный кабель
Температура окружающей среды	
- соединительный кабель с изоляцией из PVC:	-10°C ... +80°C
- соединительный кабель с изоляцией из силикона:	-10°C ... +180°C
- соединительный кабель с изоляцией из PUR:	-10°C ... +80°C
Соединение для монтажа:	Резьба по всей длине, метрическая M12 x 1 мм

Функция переключения:	Перекидной контакт
Материал контактов:	Родий
Режим переключения:	Моностабильный
Переключающая способность:	230 В / 0,5 А / 30 ВА
Переключающая способность ATEX Exia / Exm:	-
Частота переключения:	300 циклов / с
Гистерезис переключения:	около 5 мм

Расстояния срабатывания / Магниты, стр. 203	
Срабатывание:	Спереди

Расчетное давление:	0 бар ... 0,5 бар
Расчетная температура:	-10°C ... +180°C
Класс защиты от проникновения загрязнений:	IP 55

Разрешительная документация / Сертификаты:	GL / BV / ABS / SIL 1
--	-----------------------



Магнитные переключатели имеют модульную конструкцию и могут быть оборудованы в соответствии с индивидуальными потребностями.
Типовые ключи, стр. 186 - 187

Тип K/PG-9-PA/S/RMO/STB-L50-RU-../PVC

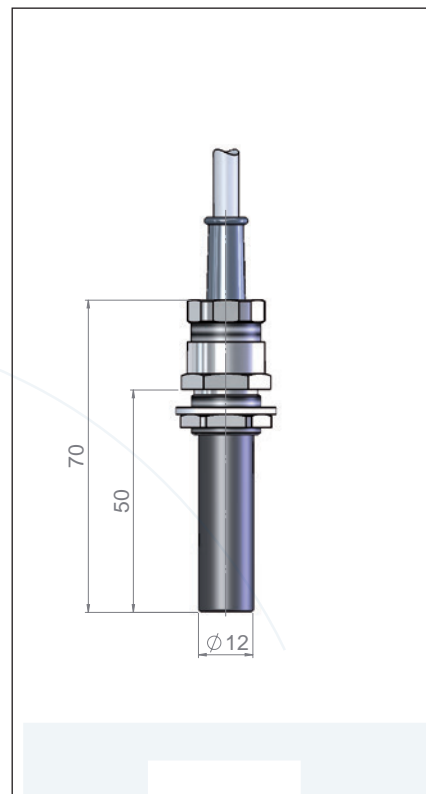
Материал:	Полиамид
Терминальная коробка:	Соединительный кабель
Температура окружающей среды	
- соединительный кабель с изоляцией из PVC:	-15°C ... +80°C
- соединительный кабель с изоляцией из силикона:	-15°C ... +80°C
- соединительный кабель с изоляцией из PUR:	-15°C ... +80°C
Соединение для монтажа:	PG 9

Функция переключения:	Нормально открытый
Материал контактов:	Родий
Режим переключения:	Моностабильный
Переключающая способность:	230 В / 1,0 А / 100 ВА
Переключающая способность ATEX Exia / Exm:	-
Частота переключения:	1000 циклов / с
Гистерезис переключения:	около 5 мм

Расстояния срабатывания / Магниты, стр. 203	
Срабатывание:	Спереди

Расчетное давление:	0 бар ... 0,5 бар
Расчетная температура:	-15°C ... +80°C
Класс защиты от проникновения загрязнений:	IP 65

Разрешительная документация / Сертификаты:	GL / BV / ABS / SIL1
--	----------------------



Тип K/PG-9-PA/S/RMO/STB-L60-RU-../PVC

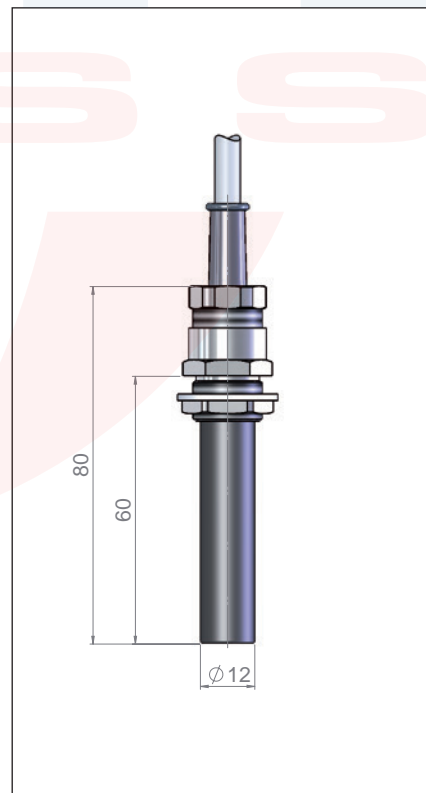
Материал:	Полиамид
Терминальная коробка:	Соединительный кабель
Температура окружающей среды	
- соединительный кабель с изоляцией из PVC:	-15°C ... +80°C
- соединительный кабель с изоляцией из силикона:	-15°C ... +80°C
- соединительный кабель с изоляцией из PUR:	-15°C ... +80°C
Соединение для монтажа:	PG 9

Функция переключения:	Нормально открытый
Материал контактов:	Родий
Режим переключения:	Моностабильный
Переключающая способность:	230 В / 1,0 А / 100 ВА
Переключающая способность ATEX Exia / Exm:	-
Частота переключения:	300 циклов / с
Гистерезис переключения:	около 5 мм

Расстояния срабатывания / Магниты, стр. 203	
Срабатывание:	Спереди

Расчетное давление:	0 бар ... 0,5 бар
Расчетная температура:	-15°C ... +80°C
Класс защиты от проникновения загрязнений:	IP 65

Разрешительная документация / Сертификаты:	GL / BV / ABS / SIL1
--	----------------------



Магнитные переключатели имеют модульную конструкцию и могут быть оборудованы в соответствии с индивидуальными потребностями.
Типовые ключи, стр. 186 - 187

Тип K/PG-9-PA/U/RMO/STB-L60-RU-../PVC

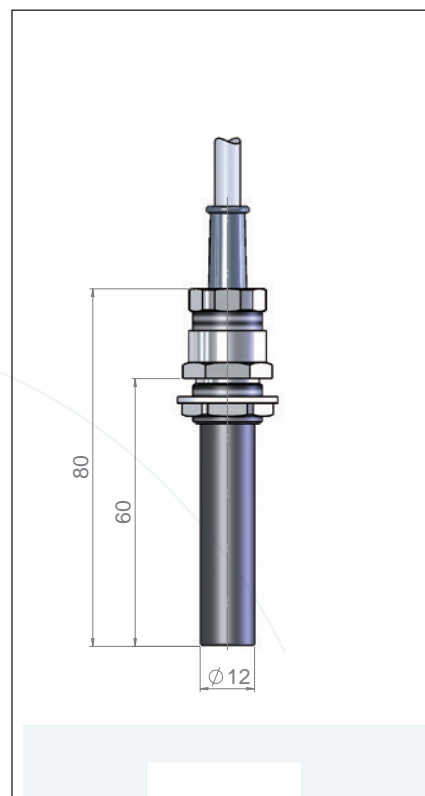
Материал:	Полиамид
Терминальная коробка:	Соединительный кабель
Температура окружающей среды	
- соединительный кабель с изоляцией из PVC:	-15°C ... +80°C
- соединительный кабель с изоляцией из силикона:	-15°C ... +80°C
- соединительный кабель с изоляцией из PUR:	-15°C ... +80°C
Соединение для монтажа:	PG 9

Функция переключения:	Перекидной контакт
Материал контактов:	Родий
Режим переключения:	Моностабильный
Переключающая способность:	230 В / 0,5 А / 30 ВА
Переключающая способность ATEX Exia / Exm:	-
Частота переключения:	300 циклов / с
Гистерезис переключения:	около 5 мм

Расстояния срабатывания / Магниты, стр. 203	
Срабатывание:	Спереди

Расчетное давление:	0 бар ... 0,5 бар
Расчетная температура:	-15°C ... +80°C
Класс защиты от проникновения загрязнений:	IP 65

Разрешительная документация / Сертификаты:	GL / BV / ABS / SIL 1
--	-----------------------


Тип K/PG-9-PA/U/WMO/STB-L60-RU-../PVC

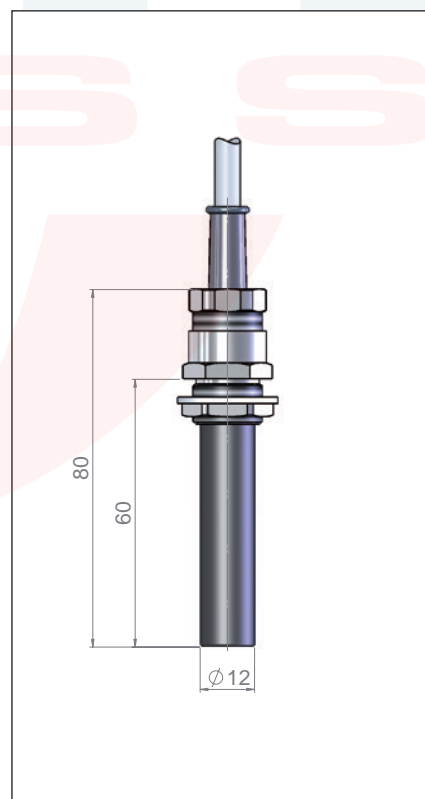
Материал:	Полиамид
Терминальная коробка:	Соединительный кабель
Температура окружающей среды	
- соединительный кабель с изоляцией из PVC:	-15°C ... +80°C
- соединительный кабель с изоляцией из силикона:	-15°C ... +80°C
- соединительный кабель с изоляцией из PUR:	-15°C ... +80°C
Соединение для монтажа:	PG 9

Функция переключения:	Перекидной контакт
Материал контактов:	Вольфрам
Режим переключения:	Моностабильный
Переключающая способность:	230 В / 0,5 А / 30 ВА
Переключающая способность ATEX Exia / Exm:	-
Частота переключения:	100 циклов / с
Гистерезис переключения:	около 2 - 3 мм

Расстояния срабатывания / Магниты, стр. 203	
Срабатывание:	Спереди

Расчетное давление:	0 бар ... 0,5 бар
Расчетная температура:	-10°C ... +80°C
Класс защиты от проникновения загрязнений:	IP 65

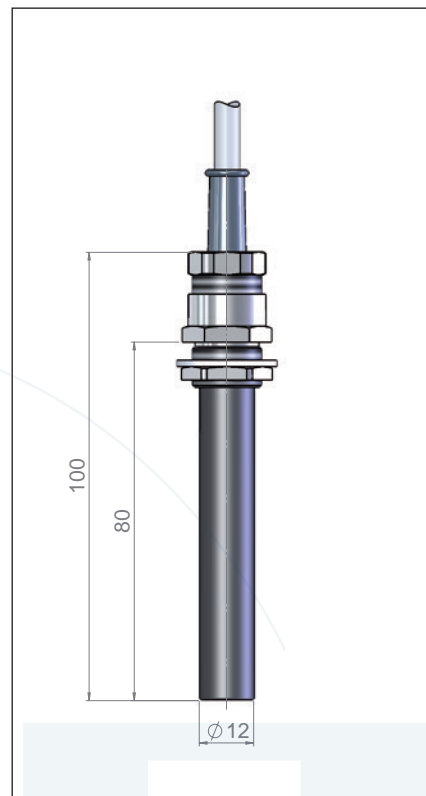
Разрешительная документация / Сертификаты:	GL / BV / ABS / SIL 1
--	-----------------------



Магнитные переключатели имеют модульную конструкцию и могут быть оборудованы в соответствии с индивидуальными потребностями.
Типовые ключи, стр. 186 - 187

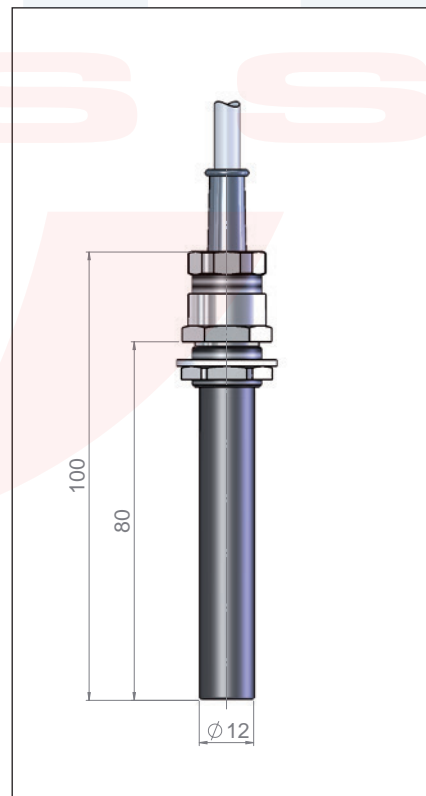
Тип K/PG-9-PA/S/RMO/SEB-L80-RU-../PVC

Материал:	Полиамид
Терминальная коробка:	Соединительный кабель
Температура окружающей среды	
- соединительный кабель с изоляцией из PVC:	-15°C ... +80°C
- соединительный кабель с изоляцией из силикона:	-15°C ... +80°C
- соединительный кабель с изоляцией из PUR:	-15°C ... +80°C
Соединение для монтажа:	PG 9
Функция переключения:	Нормально открытый
Материал контактов:	Родий
Режим переключения:	Моностабильный
Переключающая способность:	230 В / 1,0 А / 100 ВА
Переключающая способность ATEX Exia / Exm:	-
Частота переключения:	300 циклов / с
Гистерезис переключения:	около 3 - 5 мм
Расстояния срабатывания / Магниты, стр. 203	
Срабатывание:	Сбоку
Расчетное давление:	0 бар ... 0,5 бар
Расчетная температура:	-15°C ... +80°C
Класс защиты от проникновения загрязнений:	IP 65
Разрешительная документация / Сертификаты:	GL / BV / ABS / SIL1



Тип K/PG-9-PA/U/RMO/SEB-L80-RU-../PVC

Материал:	Полиамид
Терминальная коробка:	Соединительный кабель
Температура окружающей среды	
- соединительный кабель с изоляцией из PVC:	-15°C ... +80°C
- соединительный кабель с изоляцией из силикона:	-15°C ... +80°C
- соединительный кабель с изоляцией из PUR:	-15°C ... +80°C
Соединение для монтажа:	PG 9
Функция переключения:	Перекидной контакт
Материал контактов:	Родий
Режим переключения:	Моностабильный
Переключающая способность:	230 В / 0,5 А / 30 ВА
Переключающая способность ATEX Exia / Exm:	-
Частота переключения:	300 циклов / с
Гистерезис переключения:	около 3 - 5 мм
Расстояния срабатывания / Магниты, стр. 203	
Срабатывание:	Сбоку
Расчетное давление:	0 бар ... 0,5 бар
Расчетная температура:	-15°C ... +80°C
Класс защиты от проникновения загрязнений:	IP 65
Разрешительная документация / Сертификаты:	GL / BV / ABS / SIL1



Магнитные переключатели имеют модульную конструкцию и могут быть оборудованы в соответствии с индивидуальными потребностями.
Типовые ключи, стр. 186 - 187

Тип K/PG-16-PA/S/RBI/STB-L75-RU-../PVC

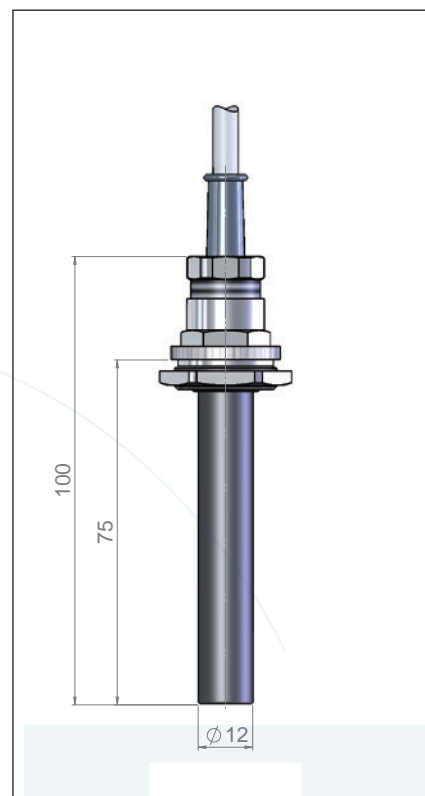
Материал:	Полиамид
Терминальная коробка:	Соединительный кабель
Температура окружающей среды	
- соединительный кабель с изоляцией из PVC:	-15°C ... +80°C
- соединительный кабель с изоляцией из силикона:	-15°C ... +80°C
- соединительный кабель с изоляцией из PUR:	-15°C ... +80°C
Соединение для монтажа:	PG 16

Функция переключения:	Нормально открытый
Материал контактов:	Родий
Режим переключения:	Бистабильный
Переключающая способность:	230 В / 1,0 А / 100 ВА
Переключающая способность ATEX Exia / Exm:	-
Частота переключения:	1000 циклов / с
Гистерезис переключения:	-

Расстояния срабатывания / Магниты, стр. 203	
Срабатывание:	Спереди

Расчетное давление:	0 бар ... 0,5 бар
Расчетная температура:	-15°C ... +80°C
Класс защиты от проникновения загрязнений:	IP 65

Разрешительная документация / Сертификаты:	GL / BV / ABS / SIL 1
--	-----------------------


Тип K/PG-16-PA/U/RBI/STB-L75-RU-../PVC

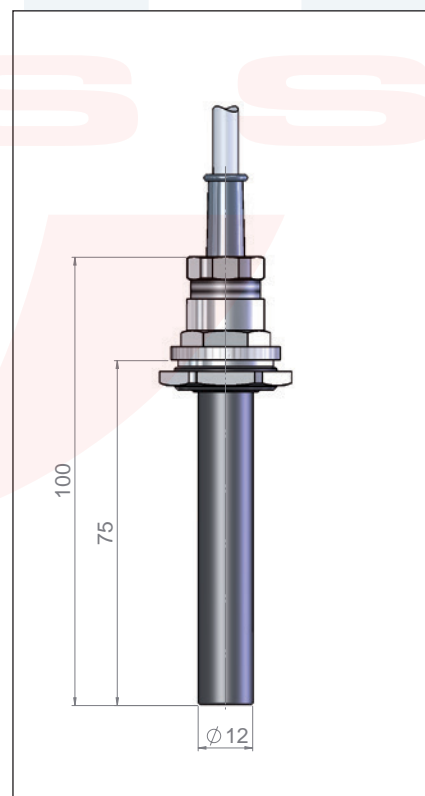
Материал:	Полиамид
Терминальная коробка:	Соединительный кабель
Температура окружающей среды	
- соединительный кабель с изоляцией из PVC:	-15°C ... +80°C
- соединительный кабель с изоляцией из силикона:	-15°C ... +80°C
- соединительный кабель с изоляцией из PUR:	-15°C ... +80°C
Соединение для монтажа:	PG 16

Функция переключения:	Перекидной контакт
Материал контактов:	Родий
Режим переключения:	Бистабильный
Переключающая способность:	230 В / 0,5 А / 30 ВА
Переключающая способность ATEX Exia / Exm:	-
Частота переключения:	1000 циклов / с
Гистерезис переключения:	-

Расстояния срабатывания / Магниты, стр. 203	
Срабатывание:	Спереди

Расчетное давление:	0 бар ... 0,5 бар
Расчетная температура:	-15°C ... +80°C
Класс защиты от проникновения загрязнений:	IP 65

Разрешительная документация / Сертификаты:	GL / BV / ABS / SIL 1
--	-----------------------



Магнитные переключатели имеют модульную конструкцию и могут быть оборудованы в соответствии с индивидуальными потребностями.
Типовые ключи, стр. 186 - 187

Тип K/LM-18x1.5-PA/S/RMO/STB-L80-RU-../PVC

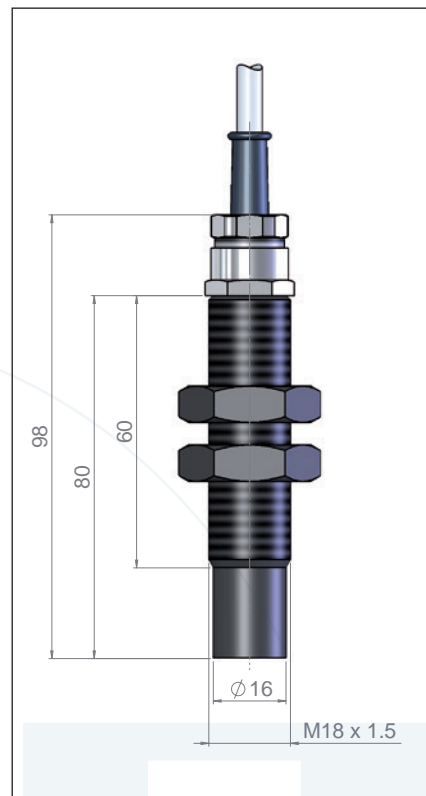
Материал:	Полиамид
Терминальная коробка:	Соединительный кабель
Температура окружающей среды:	
- соединительный кабель с изоляцией из PVC:	-15°C ... +80°C
- соединительный кабель с изоляцией из силикона:	-15°C ... +80°C
- соединительный кабель с изоляцией из PUR:	-15°C ... +80°C
Соединение для монтажа:	Резьба по всей длине, метрическая M18 x 1,5 мм

Функция переключения:	Нормально открытый
Материал контактов:	Родий
Режим переключения:	Моностабильный
Переключающая способность:	230 В / 1,0 А / 100 ВА
Переключающая способность ATEX Exia / Exm:	-
Частота переключения:	1000 циклов / с
Гистерезис переключения:	около 5 мм

Расстояния срабатывания / Магниты, стр. 203	
Срабатывание:	Спереди

Расчетное давление:	0 бар ... 0,5 бар
Расчетная температура:	-15°C ... +80°C
Класс защиты от проникновения загрязнений:	IP 65

Разрешительная документация / Сертификаты:	GL / BV / ABS / SIL1
--	----------------------



Тип K/LM-18x1.5-PA/U/RMO/STB-L80-RU-../PVC

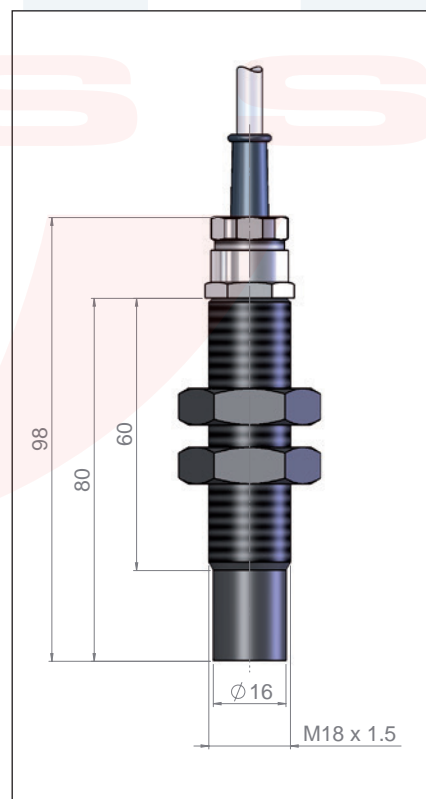
Материал:	Полиамид
Терминальная коробка:	Соединительный кабель
Температура окружающей среды:	
- соединительный кабель с изоляцией из PVC:	-15°C ... +80°C
- соединительный кабель с изоляцией из силикона:	-15°C ... +80°C
- соединительный кабель с изоляцией из PUR:	-15°C ... +80°C
Соединение для монтажа:	Резьба по всей длине, метрическая M18 x 1,5 мм

Функция переключения:	Перекидной контакт
Материал контактов:	Родий
Режим переключения:	Моностабильный
Переключающая способность:	230 В / 0,5 А / 30 ВА
Переключающая способность ATEX Exia / Exm:	-
Частота переключения:	1000 циклов / с
Гистерезис переключения:	около 5 мм

Расстояния срабатывания / Магниты, стр. 203	
Срабатывание:	Спереди

Расчетное давление:	0 бар ... 0,5 бар
Расчетная температура:	-15°C ... +80°C
Класс защиты от проникновения загрязнений:	IP 65

Разрешительная документация / Сертификаты:	GL / BV / ABS / SIL1
--	----------------------



Магнитные переключатели имеют модульную конструкцию и могут быть оборудованы в соответствии с индивидуальными потребностями.
Типовые ключи, стр. 186 - 187

Тип K/LM-18x1.5-PA/U/RBI/STB-L80-RU-../PVC

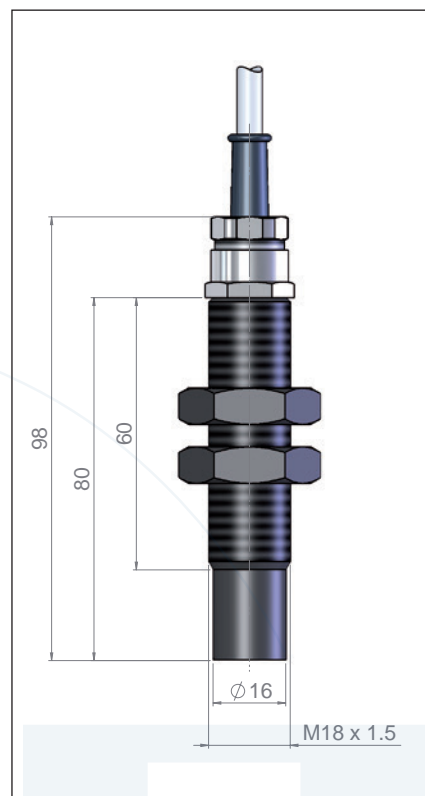
Материал:	Полиамид
Терминальная коробка:	Соединительный кабель
Температура окружающей среды	
- соединительный кабель с изоляцией из PVC:	-15°C ... +80°C
- соединительный кабель с изоляцией из силикона:	-15°C ... +80°C
- соединительный кабель с изоляцией из PUR:	-15°C ... +80°C
Соединение для монтажа:	Резьба по всей длине, метрическая M18 x 1,5 мм

Функция переключения:	Перекидной контакт
Материал контактов:	Родий
Режим переключения:	Бистабильный
Переключающая способность:	230 В / 0,5 А / 30 ВА
Переключающая способность ATEX Exia / Exm:	-
Частота переключения:	1000 циклов / с
Гистерезис переключения:	-

Расстояния срабатывания / Магниты, стр. 203	
Срабатывание:	Спереди

Расчетное давление:	0 бар ... 0,5 бар
Расчетная температура:	-15°C ... +80°C
Класс защиты от проникновения загрязнений:	IP 65

Разрешительная документация / Сертификаты:	GL / BV / ABS / SIL 1
--	-----------------------


Тип K/OP-PA/S/RMO/SEB-L80-RE-../PVC

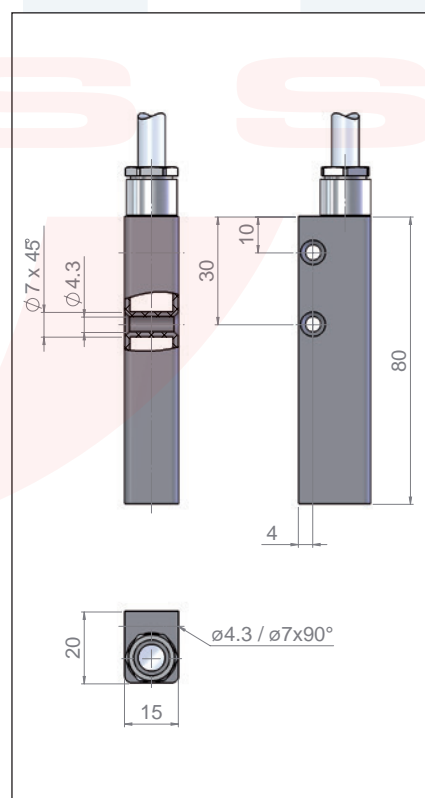
Материал:	Полиамид
Терминальная коробка:	Соединительный кабель
Температура окружающей среды	
- соединительный кабель с изоляцией из PVC:	-15°C ... +80°C
- соединительный кабель с изоляцией из силикона:	-15°C ... +80°C
- соединительный кабель с изоляцией из PUR:	-15°C ... +80°C
Соединение для монтажа:	-

Функция переключения:	Нормально открытый
Материал контактов:	Родий
Режим переключения:	Моностабильный
Переключающая способность:	230 В / 1,0 А / 100 ВА
Переключающая способность ATEX Exia / Exm:	-
Частота переключения:	300 циклов / с
Гистерезис переключения:	около 3 - 4 мм

Расстояния срабатывания / Магниты, стр. 203	
Срабатывание:	Сбоку

Расчетное давление:	0 бар ... 0,5 бар
Расчетная температура:	-15°C ... +80°C
Класс защиты от проникновения загрязнений:	IP 55

Разрешительная документация / Сертификаты:	GL / BV / ABS / SIL 1
--	-----------------------



Магнитные переключатели имеют модульную конструкцию и могут быть оборудованы в соответствии с индивидуальными потребностями.
Типовые ключи, стр. 186 - 187

Магнитные переключатели / Полиамид

Тип **K/OP-PA/S/RMO/STB-L80-RE-../PVC**

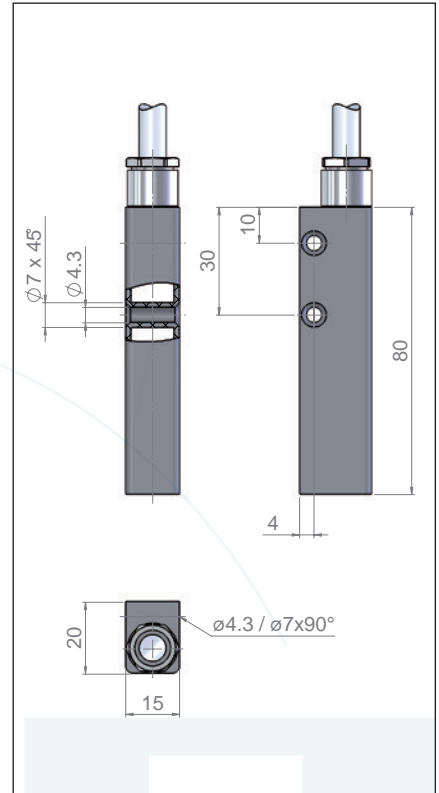
Материал:	Полиамид
Терминальная коробка:	Соединительный кабель
Температура окружающей среды:	
- соединительный кабель с изоляцией из PVC:	-15°C ... +80°C
- соединительный кабель с изоляцией из силикона:	-15°C ... +80°C
- соединительный кабель с изоляцией из PUR:	-15°C ... +80°C
Соединение для монтажа:	-

Функция переключения:	Нормально открытый
Материал контактов:	Родий
Режим переключения:	Моностабильный
Переключающая способность:	230 В / 1,0 А / 100 ВА
Переключающая способность ATEX Exia / Exm:	-
Частота переключения:	1000 циклов / с
Гистерезис переключения:	около 5 мм

Расстояния срабатывания / Магниты, стр. 203	
Срабатывание:	Спереди

Расчетное давление:	0 бар ... 0,5 бар
Расчетная температура:	-15°C ... +80°C
Класс защиты от проникновения загрязнений:	IP 55

Разрешительная документация / Сертификаты:	GL / BV / ABS / SIL1
--	----------------------



Тип **K/OP-PA/U/RMO/STB-L80-RE-../PVC**

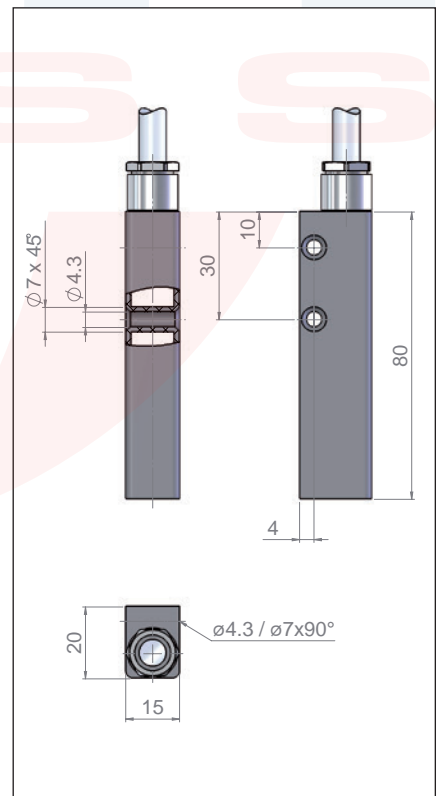
Материал:	Полиамид
Терминальная коробка:	Соединительный кабель
Температура окружающей среды:	
- соединительный кабель с изоляцией из PVC:	-15°C ... +80°C
- соединительный кабель с изоляцией из силикона:	-15°C ... +80°C
- соединительный кабель с изоляцией из PUR:	-15°C ... +80°C
Соединение для монтажа:	-

Функция переключения:	Перекидной контакт
Материал контактов:	Родий
Режим переключения:	Моностабильный
Переключающая способность:	230 В / 0,5 А / 30 ВА
Переключающая способность ATEX Exia / Exm:	-
Частота переключения:	1000 циклов / с
Гистерезис переключения:	около 5 мм

Расстояния срабатывания / Магниты, стр. 203	
Срабатывание:	Спереди

Расчетное давление:	0 бар ... 0,5 бар
Расчетная температура:	-15°C ... +80°C
Класс защиты от проникновения загрязнений:	IP 55

Разрешительная документация / Сертификаты:	GL / BV / ABS / SIL1
--	----------------------



Магнитные переключатели имеют модульную конструкцию и могут быть оборудованы в соответствии с индивидуальными потребностями.
Типовые ключи, стр. 186 - 187

Тип K/OP-PA/S/RBI/STB-L80-RE-../PVC

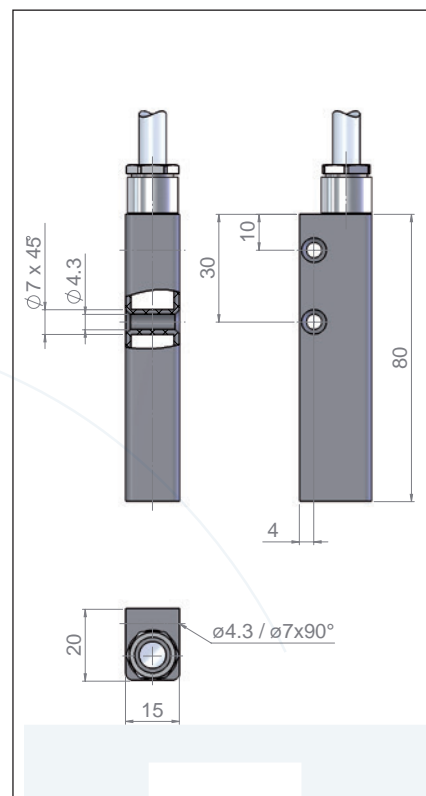
Материал:	Полиамид
Терминальная коробка:	Соединительный кабель
Температура окружающей среды	
- соединительный кабель с изоляцией из PVC:	-15°C ... +80°C
- соединительный кабель с изоляцией из силикона:	-15°C ... +80°C
- соединительный кабель с изоляцией из PUR:	-15°C ... +80°C
Соединение для монтажа:	-

Функция переключения:	Нормально открытый
Материал контактов:	Родий
Режим переключения:	Бистабильный
Переключающая способность:	230 В / 1,0 А / 100 ВА
Переключающая способность ATEX Exia / Exm:	-
Частота переключения:	1000 циклов / с
Гистерезис переключения:	-

Расстояния срабатывания / Магниты, стр. 203	
Срабатывание:	Спереди

Расчетное давление:	0 бар ... 0,5 бар
Расчетная температура:	-15°C ... +80°C
Класс защиты от проникновения загрязнений:	IP 55

Разрешительная документация / Сертификаты:	GL / BV / ABS / SIL 1
--	-----------------------


Тип K/OP-PA/U/RBI/STB-L80-RE-../PVC

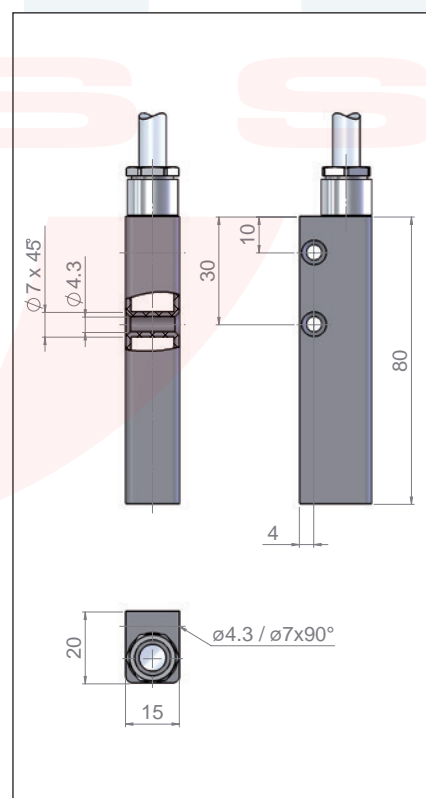
Материал:	Полиамид
Терминальная коробка:	Соединительный кабель
Температура окружающей среды	
- соединительный кабель с изоляцией из PVC:	-15°C ... +80°C
- соединительный кабель с изоляцией из силикона:	-15°C ... +80°C
- соединительный кабель с изоляцией из PUR:	-15°C ... +80°C
Соединение для монтажа:	-

Функция переключения:	Перекидной контакт
Материал контактов:	Родий
Режим переключения:	Бистабильный
Переключающая способность:	230 В / 0,5 А / 30 ВА
Переключающая способность ATEX Exia / Exm:	-
Частота переключения:	1000 циклов / с
Гистерезис переключения:	-

Расстояния срабатывания / Магниты, стр. 203	
Срабатывание:	Спереди

Расчетное давление:	0 бар ... 0,5 бар
Расчетная температура:	-15°C ... +80°C
Класс защиты от проникновения загрязнений:	IP 55

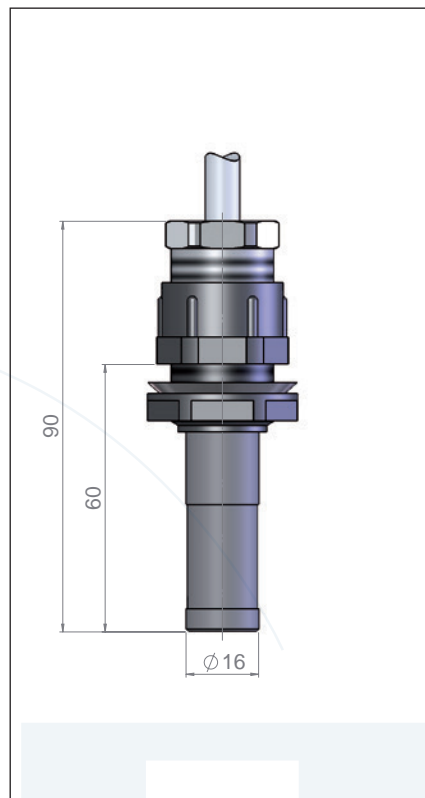
Разрешительная документация / Сертификаты:	GL / BV / ABS / SIL 1
--	-----------------------



Магнитные переключатели имеют модульную конструкцию и могут быть оборудованы в соответствии с индивидуальными потребностями.
Типовые ключи, стр. 186 - 187

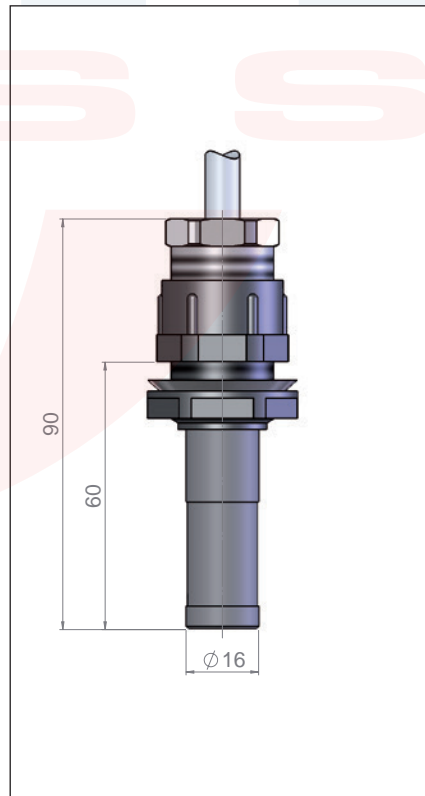
Тип K/PG-16-PE/S/RMO/STB-L60-RU-../PVC

Материал:	Полиэтилен
Терминальная коробка:	Соединительный кабель
Температура окружающей среды	
- соединительный кабель с изоляцией из PVC:	-15°C ... +80°C
- соединительный кабель с изоляцией из силикона:	-15°C ... +80°C
- соединительный кабель с изоляцией из PUR:	-15°C ... +80°C
Соединение для монтажа:	PG 16
Функция переключения:	Нормально открытый
Материал контактов:	Родий
Режим переключения:	Моностабильный
Переключающая способность:	230 В / 1,0 А / 100 ВА
Переключающая способность ATEX Exia / Exm:	100 мА / NAMUR 60 мА
Частота переключения:	300 циклов / с
Гистерезис переключения:	около 5 мм
Расстояния срабатывания / Магниты, стр. 203	
Срабатывание:	Спереди
Расчетное давление:	0 бар ... 0,5 бар
Расчетная температура:	-15°C ... +80°C
Класс защиты от проникновения загрязнений:	IP 55
Разрешительная документация / Сертификаты:	ATEX / GL / BV / ABS / SIL1



Тип K/PG-16-PE/U/RMO/STB-L60-RU-../PVC

Материал:	Полиэтилен
Терминальная коробка:	Соединительный кабель
Температура окружающей среды	
- соединительный кабель с изоляцией из PVC:	-15°C ... +80°C
- соединительный кабель с изоляцией из силикона:	-15°C ... +80°C
- соединительный кабель с изоляцией из PUR:	-15°C ... +80°C
Соединение для монтажа:	PG 16
Функция переключения:	Перекидной контакт
Материал контактов:	Родий
Режим переключения:	Моностабильный
Переключающая способность:	230 В / 0,5 А / 30 ВА
Переключающая способность ATEX Exia / Exm:	100 мА / NAMUR 60 мА
Частота переключения:	300 циклов / с
Гистерезис переключения:	около 5 мм
Расстояния срабатывания / Магниты, стр. 203	
Срабатывание:	Сбоку
Расчетное давление:	0 бар ... 0,5 бар
Расчетная температура:	-15°C ... +80°C
Класс защиты от проникновения загрязнений:	IP 55
Разрешительная документация / Сертификаты:	ATEX / GL / BV / ABS / SIL1



Магнитные переключатели имеют модульную конструкцию и могут быть оборудованы в соответствии с индивидуальными потребностями.
Типовые ключи, стр. 186 - 187

Тип **K/PG-16-PE/U/WMO/STB-L60-RU-../PVC**

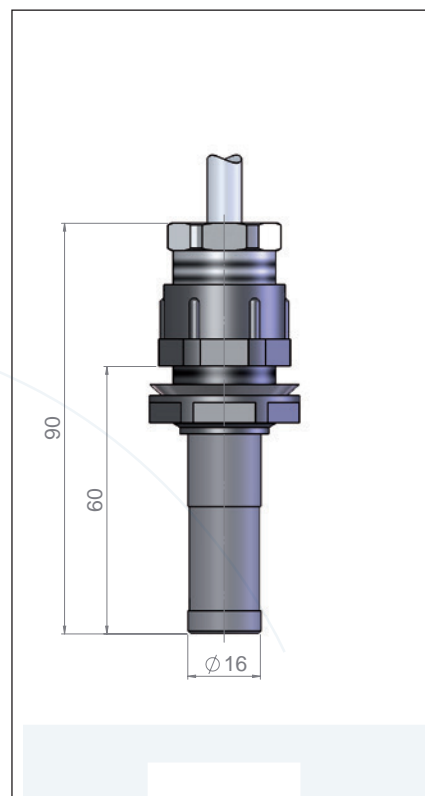
Материал:	Полиэтилен
Терминальная коробка:	Соединительный кабель
Температура окружающей среды	
- соединительный кабель с изоляцией из PVC:	-15°C ... +80°C
- соединительный кабель с изоляцией из силикона:	-15°C ... +80°C
- соединительный кабель с изоляцией из PUR:	-15°C ... +80°C
Соединение для монтажа:	PG 16

Функция переключения:	Перекидной контакт
Материал контактов:	Вольфрам
Режим переключения:	Моностабильный
Переключающая способность:	230 В / 0,5 А / 30 ВА
Переключающая способность ATEX Exia / Exm:	100 мА / NAMUR 60 мА
Частота переключения:	100 циклов / с
Гистерезис переключения:	около 1 - 2 мм

Расстояния срабатывания / Магниты, стр. 203	
Срабатывание:	Спереди

Расчетное давление:	0 бар ... 0,5 бар
Расчетная температура:	-15°C ... +80°C
Класс защиты от проникновения загрязнений:	IP 55

Разрешительная документация / Сертификаты:	ATEX / GL / BV / ABS / SIL1
--	-----------------------------



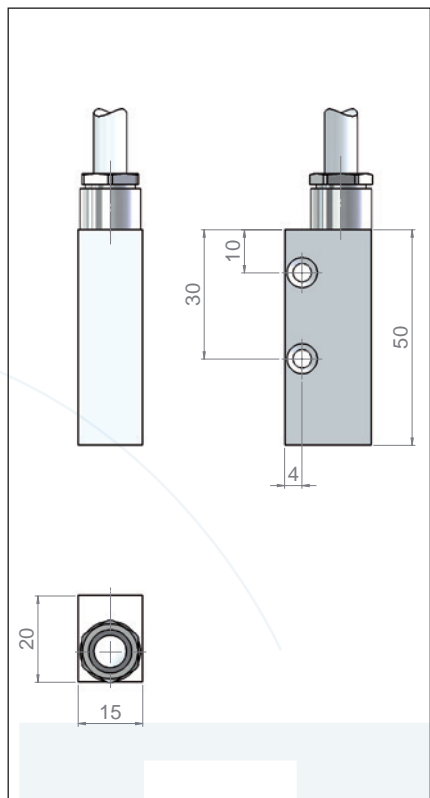
KUBLER

SWISS

Магнитные переключатели имеют модульную конструкцию и могут быть оборудованы в соответствии с индивидуальными потребностями.
Типовые ключи, стр. 186 - 187

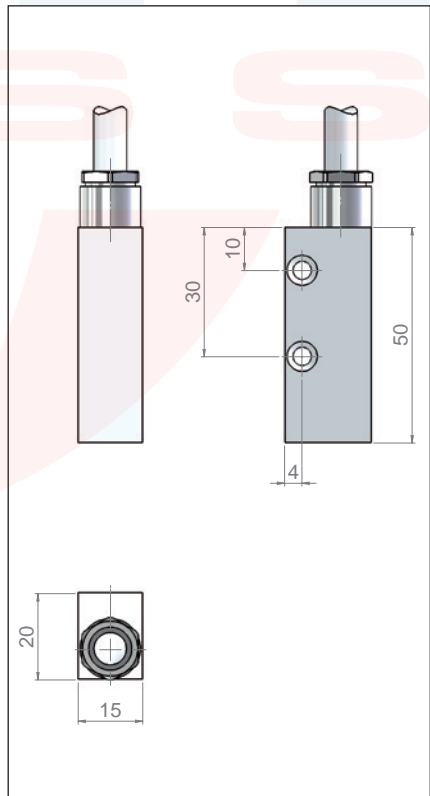
Тип K/OP-AL/S/RMO/STB-L50-RE-../PVC

Материал:	Алюминий
Терминальная коробка:	Соединительный кабель
Температура окружающей среды	
- соединительный кабель с изоляцией из PVC:	-30°C ... +80°C
- соединительный кабель с изоляцией из силикона:	-30°C ... +180°C
- соединительный кабель с изоляцией из PUR:	-30°C ... +80°C
Соединение для монтажа:	-
Функция переключения:	Нормально открытый
Материал контактов:	Родий
Режим переключения:	Моностабильный
Переключающая способность:	230 В / 1,0 А / 100 ВА
Переключающая способность ATEX Exia / Exm:	100 мА / NAMUR 60 мА
Частота переключения:	1000 циклов / с
Гистерезис переключения:	около 5 мм
Расстояния срабатывания / Магниты, стр. 203	
Срабатывание:	Спереди
Расчетное давление:	0 бар ... 0,5 бар
Расчетная температура:	-30°C ... +80°C
Класс защиты от проникновения загрязнений:	IP 55
Разрешительная документация / Сертификаты:	ATEX / GL / BV / ABS / SIL1



Тип K/OP-AL/S/RBI/STB-L50-RE-../PVC

Материал:	Алюминий
Терминальная коробка:	Соединительный кабель
Температура окружающей среды	
- соединительный кабель с изоляцией из PVC:	-30°C ... +80°C
- соединительный кабель с изоляцией из силикона:	-30°C ... +180°C
- соединительный кабель с изоляцией из PUR:	-30°C ... +80°C
Соединение для монтажа:	-
Функция переключения:	Перекидной контакт
Материал контактов:	Родий
Режим переключения:	Бистабильный
Переключающая способность:	230 В / 1,0 А / 100 ВА
Переключающая способность ATEX Exia / Exm:	100 мА / NAMUR 60 мА
Частота переключения:	1000 циклов / с
Гистерезис переключения:	-
Расстояния срабатывания / Магниты, стр. 203	
Срабатывание:	Спереди
Расчетное давление:	0 бар ... 0,5 бар
Расчетная температура:	-30°C ... +80°C
Класс защиты от проникновения загрязнений:	IP 55
Разрешительная документация / Сертификаты:	ATEX / GL / BV / ABS / SIL1



Магнитные переключатели имеют модульную конструкцию и могут быть оборудованы в соответствии с индивидуальными потребностями.
Типовые ключи, стр. 186 - 187

