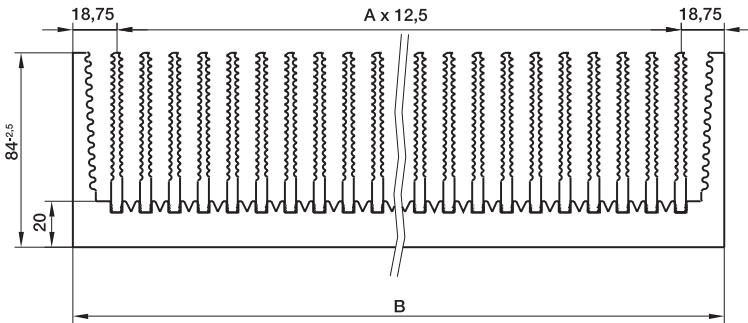


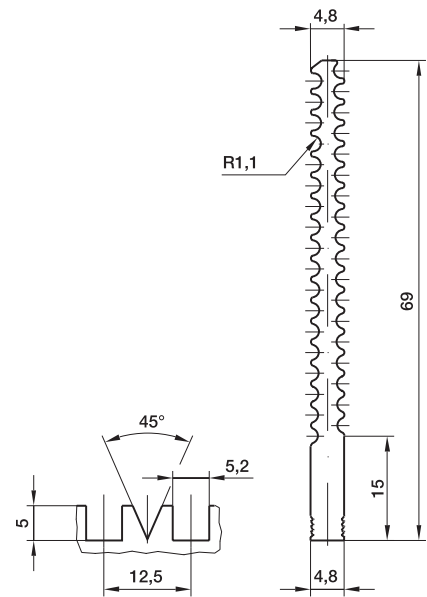
KL-272/274/275/276/277

- mit eingepressten Rippen
- with pressed-in fins
- avec ailettes insérées à la presse



	B	A
KL-272	400	29
KL-274	500	37
KL-275	600	45
KL-276	750	57

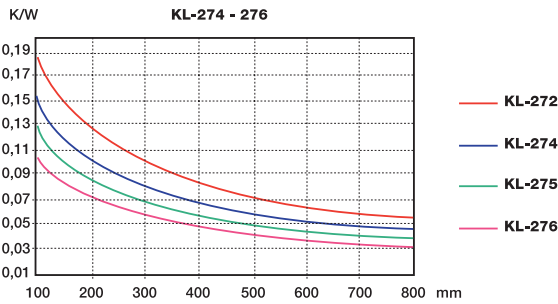
Kühlrippe  
KL-272/274/275/276



Ausschnitt Kühlkörper-Boden  
und Kühlkörper-Rippe

Section of heat sink base  
and heat sink fin

Coupe de la semelle du  
dissipateur et ailettes



KL-277

