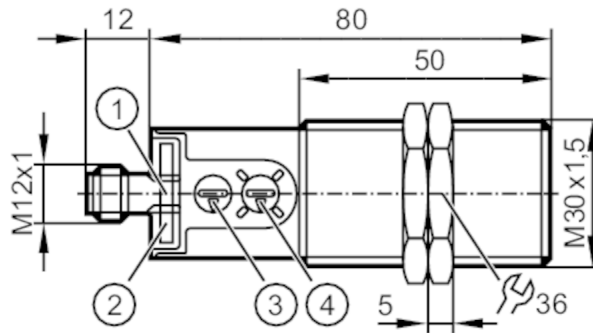


# KI6000



## Ёмкостной датчик

KI-3250NFPKG/PL/2P/US/IO



- 1 светодиод жёлтый Состояние выхода
- 2 светодиод зелёный Сигнал
- 3 с потенциометром Диапазон срабатывания
- 4 с потенциометром Функция переключения



### Приложение

Температура измеряемой среды	[°C]	-25...110
------------------------------	------	-----------

### Электронные данные

Рабочее напряжение	[V]	10...30 DC
Потребление тока	[mA]	< 22
Класс защиты		III
Защита от переплюсовки		да

### Выходы

Электрическое исполнение		PNP
Функция выходного сигнала		нормально открытый / нормально закрытый; (selectable)
Макс. падение напряжения коммутационного выхода DC	[V]	2,5
Постоянный ток нагрузки коммутационного выхода DC	[mA]	200
Частота переключения DC	[Hz]	40
Защита от короткого замыкания		да
Защита от перегрузок по току		да

### Диапазон контроля

Диапазон срабатывания	[mm]	0,5...40
Настраиваемое расстояние срабатывания		да
Заводская настройка расстояния срабатывания	[mm]	25
Реальное расстояние срабатывания Sr	[mm]	25 ± 10 %

# KI6000



## Ёмкостной датчик

KI-3250NFPKG/PLI/2P/US/IO

Точность/ погрешность		
Гистерезис	[% от Sr]	1...15
Смещение точки переключения	[% от Sr]	-10...10
интерфейсы		
Коммуникационный интерфейс		IO-Link
Способ передачи		COM2 (38,4 kBaud)
IO-Link проверка		1.1
Стандарт SDCI		IEC 61131-9
Профили		Smart Sensor: Process Data Variable; Device Identification
SIO режим		да
Нужный тип порта		A
Миним. время рабочего цикла	[ms]	20
Условия эксплуатации		
Температура окружающей среды	[°C]	-25...80
Степень защиты		IP 65; IP 67; IP 69K
Испытания / одобрения		
ЭМС	EN 61000-4-2	30 kV AD / 4 kV CD
	EN 61000-4-3	10 V/m
	EN 61000-4-4	2 kV
	EN 61000-4-6	10 V
	EN 55011	класс B
Виброустойчивость	DIN EN 60947-5-2	1 мм амплитуда, период колебаний 5 мин., 30 мин. в зависимости от оси при резонансе или 55 Гц
Ударопрочность	DIN EN 60947-5-2	30 г 6 ударов / 11 мс полусинуса (x, y, z)
MTTF	[годы]	767,68
UL approval	Регистрационный номер UL	D001
Механические данные		
Вес	[g]	54,6
Корпус		Резьбовой корпус
Монтаж		незаподлицо
Размеры	[mm]	M30 x 1,5 / L = 92
Обозначение резьбы		M30 x 1,5
материал		PBT (полибутилентерефталат); PC; POM
Дисплей / Элементы управления		
Дисплей	Состояние выхода	1 x светодиод, жёлтый
	режим работы	1 x светодиод, зелёный
	Помощь при настройке	1 x светодиод, зелёный
Световая индикация, упрощающая процедуру установки		да

# KI6000



## Емкостной датчик

KI-3250NFPKG/PL/2P/US/IO

### Принадлежности

Принадлежности  
(поставляются в комплекте)

крепежные гайки: 2

### Примечания

Упаковочная величина

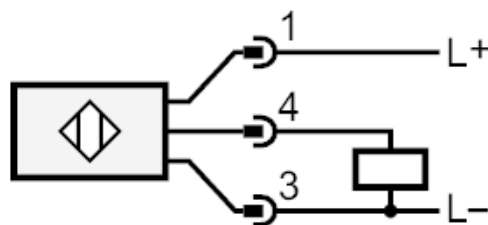
1 шт.

### электрическое подключение - разъем

Разъем: 1 x M12



### Соединение



4: OUT / IO-Link