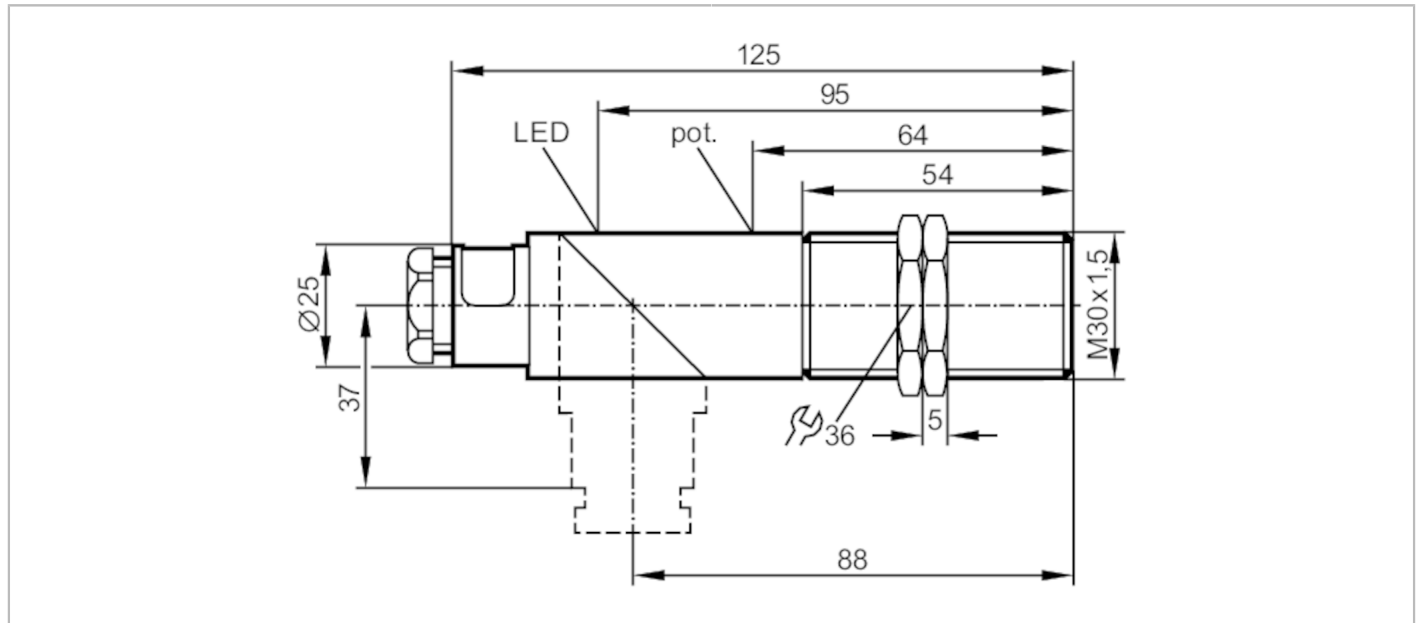




Емкостной датчик

KIE2015-FBOA/NI



Электронные данные

Рабочее напряжение	[V]	20...250 AC/DC
Класс защиты		II
Защита от перепутывания полярности		нет

Выходы

Функция выходного сигнала		нормально открытый / нормально закрытый; (по выбору)
Макс. падение напряжения коммутационного выхода DC	[V]	8
Макс. падение напряжения коммутационного выхода AC	[V]	10
Минимальная нагрузка по току	[mA]	5
Макс. ток утечки	[mA]	2,5 (250 V AC) / 1,7 (110 V AC) / 1,5 (24 V DC)
Постоянный ток нагрузки коммутационного выхода AC	[mA]	200; (для применения в UL : 250 / 100 DC)
Постоянный ток нагрузки коммутационного выхода DC	[mA]	200; (для применения в UL : 250 AC / 100 DC)
Кратковременный ток нагрузки коммутационного выхода	[mA]	1500; (20 ms / 0,5 Hz)
Частота переключения AC	[Hz]	25
Частота переключения DC	[Hz]	40
Защита от короткого замыкания		нет
Защита от перегрузок по току		нет

KI0024



Ёмкостной датчик

KIE2015-FBOA/NI

Диапазон контроля		
Диапазон срабатывания [mm]		15
Настраиваемое расстояние срабатывания		да
Заводская настройка расстояния срабатывания [mm]		15
Реальное расстояние срабатывания Sr [mm]		15 ± 10 %
Рабочее расстояние срабатывания [mm]		0...12,1
Точность/ погрешность		
Поправочный коэффициент	стекло: 0,4 / Вода: 1 / керамика: 0,2 / PVC (поливинилхлорид): 0,2	
Гистерезис [% от Sr]		1...15
Смещение точки переключения [% от Sr]		-15...15
Условия эксплуатации		
Температура окружающей среды [°C]		-25...70
Степень защиты		IP 65
Увеличенная помехоустойчивость	да; (Повышенная устойчивость к кондуктивным ВЧ помехам)	
Испытания / одобрения		
ЭМС	EN 60947-5-2	
MTTF [годы]		468
Механические данные		
Вес [g]		137
Корпус	Резьбовой корпус	
Монтаж	незаподлицо	
Размеры [mm]	M30 x 1,5 / L = 125	
Обозначение резьбы	M30 x 1,5	
материал	PBT (полибутилентерефталат); крышка: PC	
Дисплей / Элементы управления		
Дисплей	Состояние выхода	1 x светодиод, жёлтый
электрическое подключение		
Требуемая защита	миниатюрный предохранитель IEC60127-2 лист 1; ≤ 2 А; быстрая реакция	
Принадлежности		
Принадлежности (поставляются в комплекте)	крепежные гайки: 2 отвертка: 1	
Примечания		
Примечания	Рекомендуем проверить прибор на функциональность после короткого замыкания.	
Упаковочная величина		1 шт.

KI0024



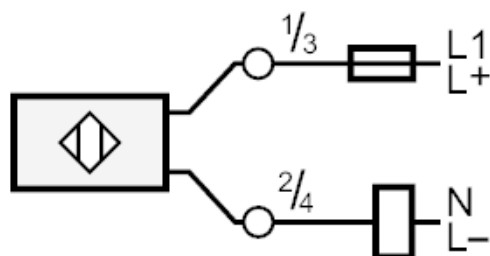
Емкостной датчик

KIE2015-FBOA/NI

электрическое подключение

контактные зажимы: ...2,5 mm²; Защитная кабельная оболочка: Ø 7...13 mm; Кабельный ввод: M20 X 1,5

Соединение



Примечание миниатюрный предохранитель IEC60127-2 лист 1 ≤ 2 А быстрая реакция