

Конусообразные ручки

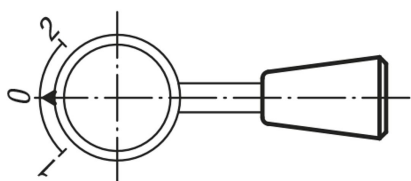
Описание товара/фотография продукта



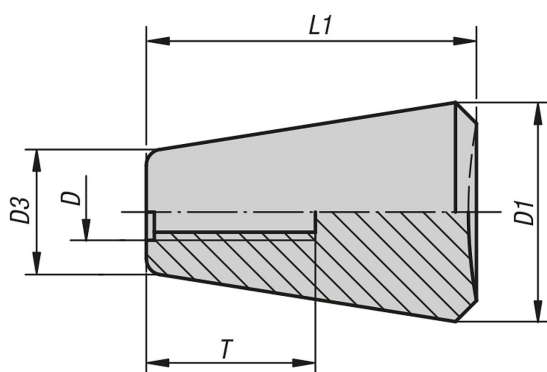
Описание

Материал:
Дуропласт PF 31, черный.

Исполнение:
Резьба из прессованного материала.



Чертежи



Обзор изделий

Конусообразные ручки

Номер заказа	D	D1	D3	L1	T
K1207.05	M5	20	12	30	15
K1207.061	M6	20	12	30	18
K1207.06	M6	25	15	38	19
K1207.081	M8	25	15	38	18
K1207.08	M8	30	18	46	16
K1207.101	M10	30	18	46	18
K1207.10	M10	35	21	53	19
K1207.12	M12	35	21	53	21