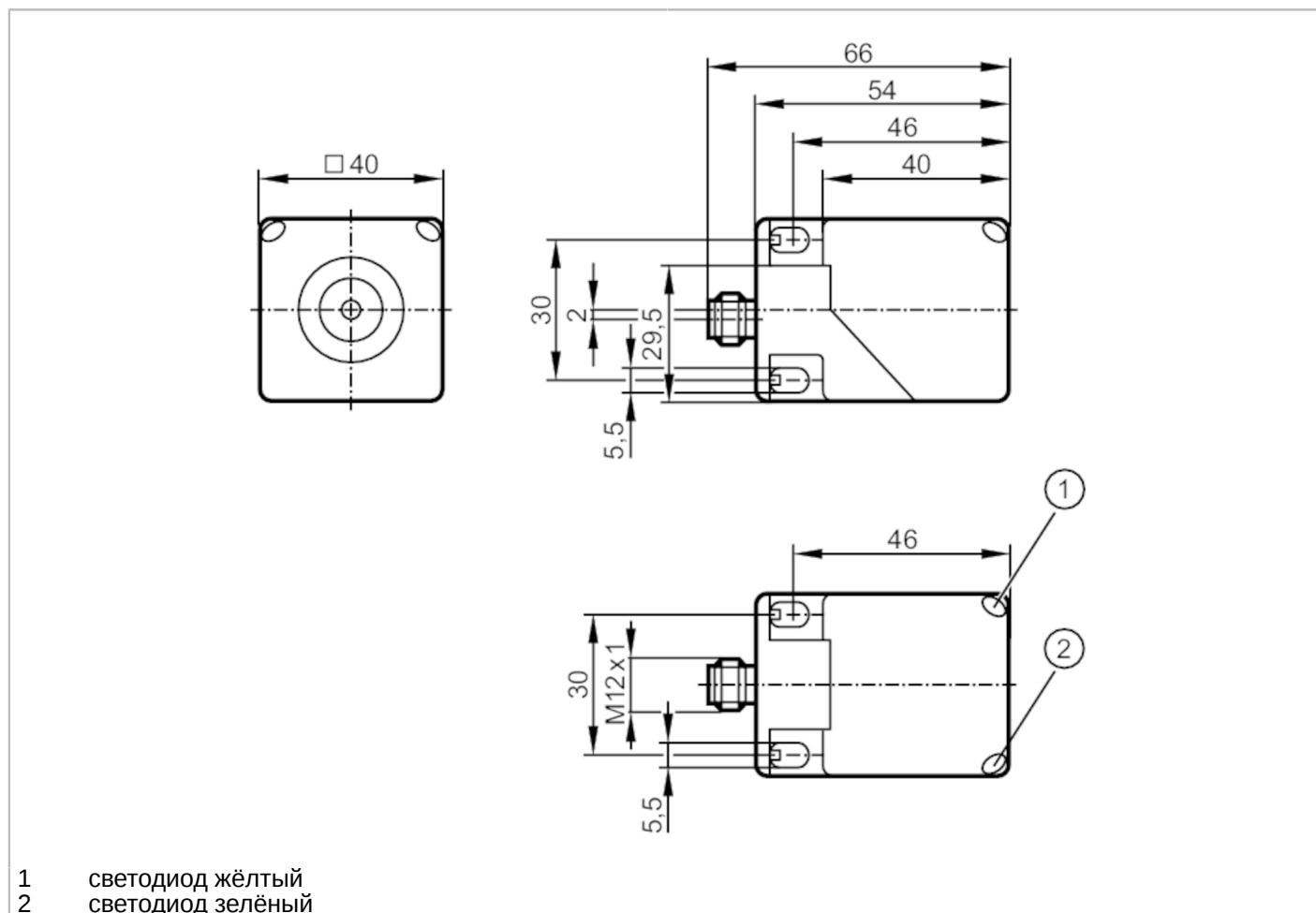


IM5135



Индуктивный датчик

IMC4040-CPKG/K1/US-100-DPA



Характеристики	
Электрическое исполнение	PNP
Функция выходного сигнала	комплементарный
Диапазон срабатывания [mm]	40
Корпус	Прямоугольный
Размеры [mm]	40 x 40 x 54
Приложение	
Особенности	Поправочный коэффициент = 1; Устойчивый к магнитному полю
Устойчивый к магнитному полю	да
Электронные данные	
Рабочее напряжение [V]	10...36 DC
Потребление тока [mA]	< 20
Класс защиты	II
Защита от переплюсовки	да

IM5135



Индуктивный датчик

IMC4040-CPKG/K1/US-100-DPA

Выходы		
Электрическое исполнение	PNP	
Функция выходного сигнала	комплементарный	
Макс. падение напряжения коммутационного выхода DC [V]	2,5	
Макс. ток утечки [mA]	0,1	
Постоянный ток нагрузки коммутационного выхода DC [mA]	200	
Частота переключения DC [Hz]	200	
Защита от короткого замыкания	да	
Тип защиты от короткого замыкания	тактовый	
Защита от перегрузок по току	да	
Диапазон контроля		
Диапазон срабатывания [mm]	40	
Реальное расстояние срабатывания S_r [mm]	$40 \pm 10 \%$	
Рабочее расстояние срабатывания [mm]	0...32,4	
Точность/ погрешность		
Поправочный коэффициент	сталь: 1 / нерж.сталь: 1 / латунь: 1 / алюминий: 1 / медь: 1	
Гистерезис [% от S_r]	1...20	
Смещение точки переключения [% от S_r]	-10...10	
Поправочный коэффициент = 1	да	
Условия эксплуатации		
Температура окружающей среды [°C]	-25...70	
Степень защиты	IP 67; IP 69K	
Испытания / одобрения		
ЭМС	EN 61000-4-2 ESD	8 kV CD / 6 kV AD
	EN 61000-4-3 ВЧ излучение	10 V/m
	EN 61000-4-4 Burst	2 kV
	EN 61000-4-5 Surge	0,5 kV линейное, Ri: 2 Ом
	EN 61000-4-6 ВЧ проводимость	10 V
	EN 55011	класс B
MTTF [годы]	972	
Сертификат UL	Ta	-25...70 °C
	Enclosure type	Type 1
	напряжение питания	Class 2
	Номер файла UL	E174191

IM5135



Индуктивный датчик

IMC4040-CPKG/K1/US-100-DPA

Механические данные	
Вес [g]	134
Корпус	Прямоугольный
Чувствительная поверхность	5 положений по выбору
Монтаж	незаподлицо
Размеры [mm]	40 x 40 x 54
Материал	корпус: PA (полиамид); резьба на штекере: нерж.сталь

Дисплей / Элементы управления		
Дисплей	Состояние выхода	1 x светодиод, жёлтый
	режим работы	1 x светодиод, зелёный

Примечания	
Упаковочная величина	1 шт.

электрическое подключение - разъем

Разъем: 1 x M12; Блокировка: блокировка, поворотный



Соединение

