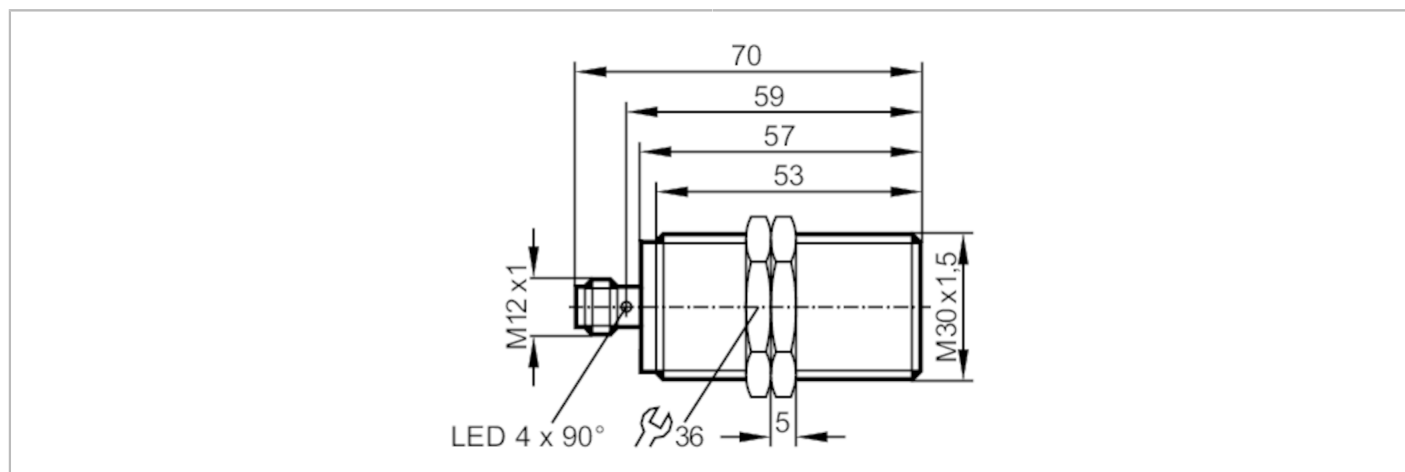




Индуктивный датчик

IIK014BASKG/M/V4A/US-104-DRS



| Характеристики | |
|----------------------------|---|
| Электрическое исполнение | PNP/NPN |
| Функция выходного сигнала | NO |
| Диапазон срабатывания [mm] | 14 |
| Корпус | Резьбовой корпус |
| Размеры [mm] | M30 x 1,5 / L = 70 |
| Приложение | |
| Особенности | позолоченные контакты; Увеличенное расстояние срабатывания; Световая индикация, упрощающая процедуру установки |
| Применение | Применение во влажной среде, пищевой и питьевой промышленности |
| Электронные данные | |
| Рабочее напряжение [V] | 10...36 DC |
| Потребление тока [mA] | 10; (24 V) |
| Класс защиты | II |
| Защита от переплюсовки | да |



Индуктивный датчик

ИКC014BASKG/M/V4A/US-104-DRS

| Выходы | | |
|--|--|-------------------------|
| Электрическое исполнение | PNP/NPN | |
| Функция выходного сигнала | NO | |
| Макс. падение напряжения коммутационного выхода DC [V] | 2,5 | |
| Минимальная нагрузка по току [mA] | 2; (только в 2-х проводной схеме) | |
| Макс. ток утечки [mA] | 0,5; (только в 2-х проводной схеме) | |
| Постоянный ток нагрузки коммутационного выхода DC [mA] | 100 | |
| Частота переключения DC [Hz] | 100 | |
| Защита от короткого замыкания | да | |
| Тип защиты от короткого замыкания | тактовый | |
| Защита от перегрузок по току | да | |
| Диапазон контроля | | |
| Диапазон срабатывания [mm] | 14 | |
| Реальное расстояние срабатывания S_r [mm] | $14 \pm 10 \%$ | |
| Рабочее расстояние срабатывания [mm] | 0...11,34 | |
| Увеличенное расстояние срабатывания | да | |
| Точность/ погрешность | | |
| Поправочный коэффициент | сталь: 1 / нерж.сталь: 0,7 / латунь: 0,5 / алюминий: 0,4 / медь: 0,3 | |
| Гистерезис [% от S_r] | 3...15 | |
| Смещение точки переключения [% от S_r] | -10...10 | |
| Условия эксплуатации | | |
| Температура окружающей среды [°C] | 0...100 | |
| Степень защиты | IP 68; IP 69K | |
| Испытания / одобрения | | |
| ЭМС | EN 61000-4-2 ESD | 4 kV CD / 8 kV AD |
| | EN 61000-4-3 ВЧ излучение | 10 V/m |
| | EN 61000-4-4 Burst | 2 kV |
| | EN 61000-4-6 ВЧ проводимость | 10 V |
| | EN 55011 | класс B |
| MTTF [годы] | 1473 | |
| Сертификат UL | Ta | 0...40 °C |
| | Enclosure type | Type 1 |
| | напряжение питания | Limited Voltage/Current |
| | Номер файла UL | E174191 |



Индуктивный датчик

ИКC014BASKG/M/V4A/US-104-DRS

Механические данные

| | | |
|--------------------|---|--|
| Корпус | Резьбовой корпус | |
| Монтаж | установка заподлицо | |
| Размеры [mm] | M30 x 1,5 / L = 70 | |
| Обозначение резьбы | M30 x 1,5 | |
| Материал | нерж. сталь (1.4404 / 316L); активная поверхность: PEEK | |

Дисплеи / Элементы управления

| | | |
|--|----------------------|---------------------------|
| Дисплей | Состояние выхода | 4 x 90° светодиод, жёлтый |
| | Помощь при настройке | 1 x светодиод, красный |
| Световая индикация, упрощающая процедуру установки | да | |

Принадлежности

| | |
|---|--------------------|
| Принадлежности (поставляются в комплекте) | крепежные гайки: 2 |
|---|--------------------|

Примечания

| | |
|----------------------|---|
| Примечания | подходит для PLC тип 1 согласно IEC 61131-2 |
| Упаковочная величина | 1 шт. |

ERP-Daten

| | |
|---------|-----|
| Вес [g] | 123 |
|---------|-----|

электрическое подключение - разъем

Разъем: 1 x M12; Контакты: позолоченый

