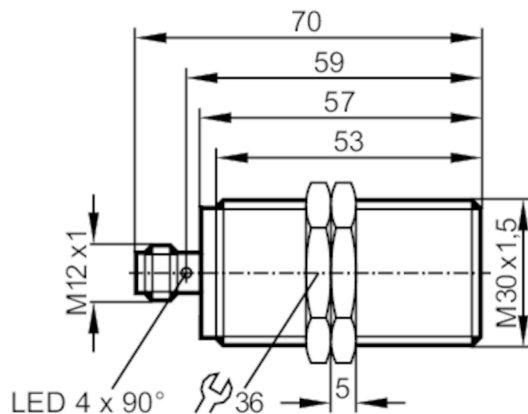


IIС208



Индуктивный датчик

IIK2015BFRKG/M/2LED/US-104-IRF



Электронные данные

Рабочее напряжение	[V]	10...30 DC
Класс защиты		II
Защита от переплюсовки		да

Выходы

Электрическое исполнение		PNP/NPN
Функция выходного сигнала		нормально открытый / нормально закрытый; (по выбору)
Макс. падение напряжения коммутационного выхода DC	[V]	4,6
Минимальная нагрузка по току	[mA]	4
Макс. ток утечки	[mA]	1
Постоянный ток нагрузки коммутационного выхода DC	[mA]	100
Частота переключения DC	[Hz]	100
Защита от короткого замыкания		да
Тип защиты от короткого замыкания		тактовый
Защита от перегрузок по току		да

Диапазон контроля

Диапазон срабатывания	[mm]	15
Рабочее расстояние срабатывания	[mm]	0...12,1
Увеличенное расстояние срабатывания		да

Точность/ погрешность

Поправочный коэффициент		сталь: 1 / нерж.сталь: 0,7 / латунь: 0,5 / алюминий: 0,4 / медь: 0,3
Гистерезис	[% от Sr]	1...20
Смещение точки переключения		-10...10

ИИС208



Индуктивный датчик

ИИС2015BFRKG/M/2LED/US-104-IRF

[% от Sr]

Условия эксплуатации

Температура окружающей среды	[°C]	-25...70
Степень защиты		IP 68; ("Coolant")

Испытания / одобрения

ЭМС	EN 61000-4-2 ESD	4 kV CD / 8 kV AD
	EN 61000-4-3 ВЧ излучение	10 V/m
	EN 61000-4-4 Burst	2 kV
	EN 61000-4-6 ВЧ проводимость	10 V
	EN 55011	класс B
MTTF	[годы]	1110

Механические данные

Вес	[g]	135,2
Корпус		Резьбовой корпус
Монтаж		установка заподлицо
Размеры	[mm]	M30 x 1,5 / L = 70
Обозначение резьбы		M30 x 1,5
материал		корпус: латунь покрыт белой бронзой; активная поверхность: LCP бесцветный

Дисплей / Элементы управления

Дисплей	Состояние выхода	4 x 90° светодиод, жёлтый
	Помощь при настройке	4 x 90° светодиод, красный
Световая индикация, упрощающая процедуру установки		да

Принадлежности

Принадлежности (поставляются в комплекте)		крепежные гайки: 2
---	--	--------------------

Примечания

Упаковочная величина		1 шт.
----------------------	--	-------

электрическое подключение - разъем

Разъем: 1 x M12; Контакты: позолоченный





Индуктивный датчик

IIK2015BFRKG/M/2LED/US-104-IRF

NO

