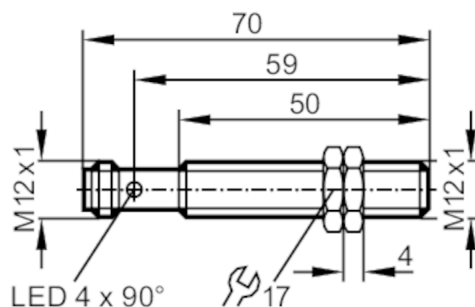


# IFT205



## Индуктивный датчик

IFKC004BASKG/M/V4A/US-104-DRS



### Электронные данные

Рабочее напряжение	[V]	10...36 DC
Потребление тока	[mA]	< 10
Класс защиты		II
Защита от переплюсовки		да

### Выходы

Электрическое исполнение		PNP/NPN
Функция выходного сигнала		NO
Макс. падение напряжения коммутационного выхода DC	[V]	2,5
Минимальная нагрузка по току	[mA]	2; (только в 2-х проводной схеме)
Макс. ток утечки	[mA]	0,5; (только в 2-х проводной схеме)
Постоянный ток нагрузки коммутационного выхода DC	[mA]	100
Частота переключения DC	[Hz]	500
Защита от короткого замыкания		да
Тип защиты от короткого замыкания		тактовый
Защита от перегрузок по току		да

### Диапазон контроля

Диапазон срабатывания	[mm]	4
Рабочее расстояние срабатывания	[mm]	0...3,24
Увеличенное расстояние срабатывания		да

### Точность/ погрешность


Поправочный коэффициент		сталь: 1 / нерж.сталь: 0,7 / латунь: 0,5 / алюминий: 0,4 / медь: 0,3
Гистерезис	[% от Sr]	1...20

# IFT205



## Индуктивный датчик

IFKC004BASKG/M/V4A/US-104-DRS

Условия эксплуатации		
Температура окружающей среды [°C]		0...100
Степень защиты		IP 68; IP 69K
Испытания / одобрения		
ЭМС	EN 61000-4-2 ESD	4 kV CD / 8 kV AD
	EN 61000-4-3 ВЧ излучение	10 V/m
	EN 61000-4-4 Burst	2 kV
	EN 61000-4-6 ВЧ проводимость	10 V
	EN 55011	класс B
MTTF [годы]		1500
Сертификат UL	Ta	0...40 °C
	Enclosure type	Type 1
	напряжение питания	Limited Voltage/Current
	Номер файла UL	E174191
Механические данные		
Вес [g]		29,9
Корпус		Резьбовой корпус
Монтаж		установка заподлицо
Размеры [mm]		M12 x 1 / L = 70
Обозначение резьбы		M12 x 1
Материал		нерж. сталь (1.4404 / 316L); активная поверхность: PEEK
Дисплей / Элементы управления		
Дисплей	Состояние выхода	4 x 90° светодиод, жёлтый
	Помощь при настройке	1 x светодиод, красный
Световая индикация, упрощающая процедуру установки		да
Принадлежности		
Принадлежности (поставляются в комплекте)		крепежные гайки: 2
Примечания		
Примечания		подходит для PLC тип 1 согласно IEC 61131-2
Упаковочная величина		1 шт.
электрическое подключение - разъем		
Разъем: 1 x M12; Контакты: позолоченый		
		

# IFT205



## Индуктивный датчик

IFKC004BASKG/M/V4A/US-104-DRS

### 2-проводный

