

КОНТАКТОР ВАКУУМНЫЙ HR-VS4

Контактор вакуумный HR-VS4 представляет собой электромеханически управляемый прибор, предназначенный для частого включения исключительно переменных электрических цепей низкого напряжения до 1000В и высокого напряжения до 1200В согласно EN 60947-4-1 и ČSN 35 4280 (IEC 470/74) с токами до 400А в диапазоне включаемых и отключаемых токов соответствующих категории АС 4. Он используется главным образом для включения двигателей с короткозамкнутым ротором, а также с фазным ротором. Он подходит для включения омической и смешанных нагрузок. Контактор сертифицирован Электротехническим испытательным институтом г. Прага (сертификационный орган № 3018) номер 1002280.

Технические преимущества

- высокая надежность;
- длительный срок службы;
- минимальные требования к уходу в течение всего срока службы;
- высокая частота повторных включений;
- малые размеры и масса;
- высокая климатическая стойкость.

Материал, исполнение

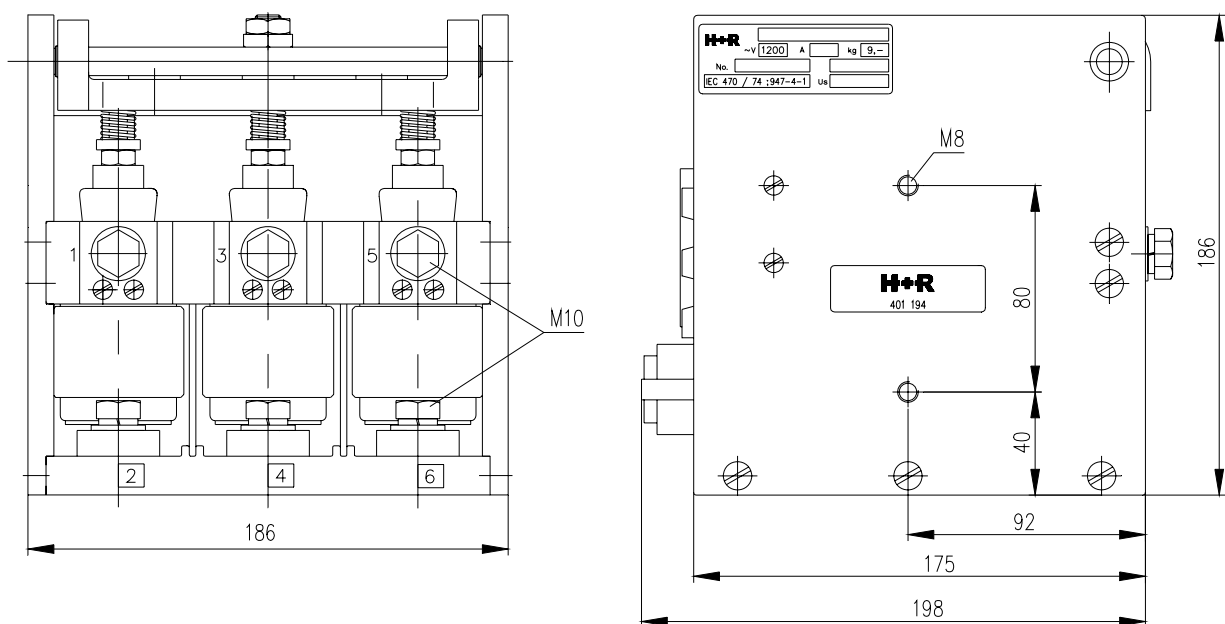
Все конструктивные части рамы представляют собой прессизделия из полиэфирной смолы, наполненной стеклянным волокном (DUROFORM). Корпус катушки электромагнита выполнен из материала Silamid 13.01 - ESV30. Степень защиты контактора - IP00.



Рабочая среда

Контактор предназначен для эксплуатации в обычной внутренней среде со следующими значениями:

- температура окружающей среды -20°C ÷ +60°C
- относительная влажность при 20°C не более 80%
- высота над уровнем моря не более 1000м
- рабочее положение вертикальное
- отклонение в любом направлении не более 10°



Технические данные

| | |
|---|--------------------------|
| ➤ Номинальное рабочее напряжение и напряжение изоляции | 1200В |
| ➤ Номинальный рабочий и тепловой ток | 400А |
| ➤ Категория использования | AC1 - AC4 |
| ➤ Частота | 50Гц |
| ➤ Количество полюсов | 3 |
| ➤ Номинальная коммутационная способность I _{вкл} | 4800А |
| ➤ Номинальная отключающая способность I _{выкл} | 4000А |
| ➤ Номинальный кратковременный ток 1,0с | 4,8кА |
| ➤ Номинальный динамический ток | 18кА |
| ➤ Класс прерывистой эксплуатации 1200 | 1200 циклов/час |
| ➤ Механическая стойкость | 1x10 ⁶ циклов |
| ➤ Электрическая стойкость для AC3 | 3x10 ⁵ циклов |
| ➤ Электрическая стойкость для AC4 | 1x10 ⁵ циклов |
| ➤ Номинальное управляющее напряжение | 230В/50Гц, +15%, -25% |
| ➤ Номинальное управляющее напряжение | 120В/50Гц, +15%, -25% |
| ➤ Постоянное потребление в замкнуто состоянии | 5,3ВА |
| ➤ Время включения | ≤ 65мс |
| ➤ Время отключения | ≤ 35мс |
| ➤ Вспомогательные контакты (AC11: 500В / 3А) | a-3, b-2 или a-2, b-3 |
| ➤ Масса | 9кг |
| ➤ Объем | 6,1дм ³ |