



**Helicoil<sup>®</sup> plus**

Резьбовые технологии  
высокопрочных соединений

Просто - быстро - надежно

**BÖLLHOFF**

<b><i>Резьбовая технология HELICOIL® plus</i></b>	Страница
Описание	3
Технология	3
Варианты	4
Области применения	5
Преимущества	5-7
Материалы	8
Типы резьб	8
Примеры применения резьбовых вставок HELICOIL® plus	9
Указания по проектированию для резьбовой технологии HELICOIL® plus	10
Вставки HELICOIL® plus	11-17
Установка резьбовых вставок HELICOIL® plus	18

### ***Системные компоненты для установки HELICOIL® plus***

Стандартный ассортимент ручных и машинных метчиков HELICOIL® plus	19
Допуски на приемные резьбы	20
Ручные метчики для HELICOIL® plus	21-22
Машинные метчики для HELICOIL® plus	23-24
Калибр-пробка для приемных резьб	25
Установочный шпиндель для HELICOIL® plus	26
Ручные установочные инструменты для HELICOIL® plus	27
Установочные шпиндели HELICOIL® plus для электрических и пневматических монтажных инструментов	28
Электрические инструменты для установки HELICOIL® plus	29
Пневматические инструменты для установки HELICOIL® plus	30
Подставка с параллельным рычагом для монтажных инструментов HELICOIL® plus	31
Инструменты для отламывания поводковой цапфы и извлечения HELICOIL® plus	32-33
Примеры оборудования	33
Примеры применения технологии HELICOIL® plus для ремонта резьбы	34
Ремкомплекты HELICOIL® plus метрических размеров	35-38
Ремкомплекты для ремонта отверстий метрических размеров специального назначения	39-40
Ассортименты HELICOIL® plus метрических размеров	41-42
Компания Böllhoff. Производство HELICOIL® plus	43

## Резьбовая технология HELICOIL® plus

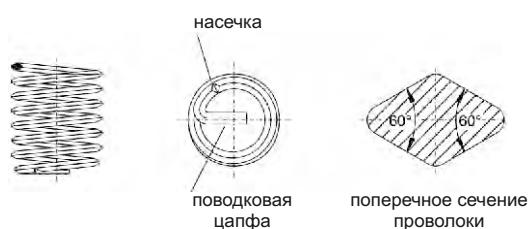
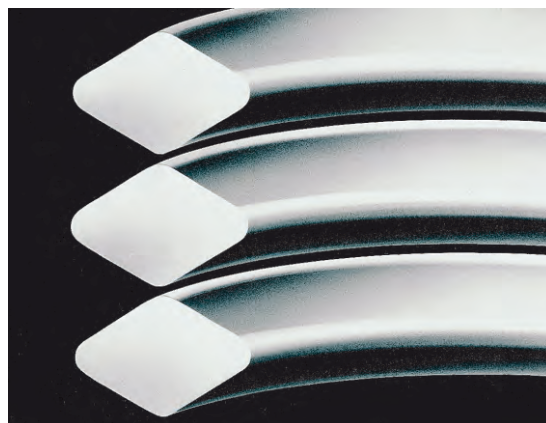
### Описание

Резьбовые вставки позволяют создать очень надежное крепление в металлах низкой прочности и применяются на практике уже более 50 лет. Резьбовые вставки из нержавеющей стали представляют собой упругие спирали высокого качества из проволоки ромбовидного сечения. Поводковая цапфа после монтажа отделяется по насечке.



### Последнее поколение этой технологии называется HELICOIL® plus

Благодаря оптимизированной конструкции значительно упростился монтаж HELICOIL® plus. Это обеспечивается заходной частью, посредством которой HELICOIL® plus вставляется и закручивается как болт. Для ввинчивания детали достаточно одного установочного шпинделя, который по своим размерам сравним с метчиком.



- $R_m$  = предел прочности при растяжении 1400 Н/мм<sup>2</sup>
- $H_v$  = твердость по Виккерсу 425 HV 0,2 мин.
- $R_z$  = высота микронеровностей прилб. 2,5 мкм.
- $M_G$  = уменьшенное резьбовое трение повышает усилие предварительного натяжения  $F_v$ .
- $\tau_t$  = уменьшение напряжения кручения в стержне болта.

### Технология

Резьбовые вставки HELICOIL® plus отличаются высокой износостойкостью, низким резьбовым трением в пределах малых допусков, высоким качеством поверхности, а также коррозионной и тепловой стойкостью.

## Варианты

Резьбовые вставки HELICOIL® plus поставляются в двух вариантах исполнения: HELICOIL® plus free running и HELICOIL® plus screwlock. Оба варианта имеют оптимальное конструктивное исполнение. Подобно болту, резьбовая вставка просто вкручивается с помощью установочного шпинделя. По сравнению с прежними методами установки, благодаря значительно расширенной программе инструментов, которые можно использовать для установки, затраты времени на установку сокращаются до 20%.

### ■ Резьбовая вставка HELICOIL® plus free running

Резьбовая вставка навита из точно формованного, ромбовидного профиля. Результатом является калиброванная резьба двухстороннего использования. Точное соблюдение размеров ISO-резьбы соответствует норме DIN 13 6H, для специальных требований 4H. Зелёный цвет позволяет легко распознать установленную резьбовую вставку HELICOIL® plus free running. Краска устойчива к трению и не влияет на размеры. Ромбовидное клеймо в конце последнего витка резьбы, однозначно идентифицирует каждую резьбовую вставку HELICOIL® plus free running компании Böllhoff как оригинальную.



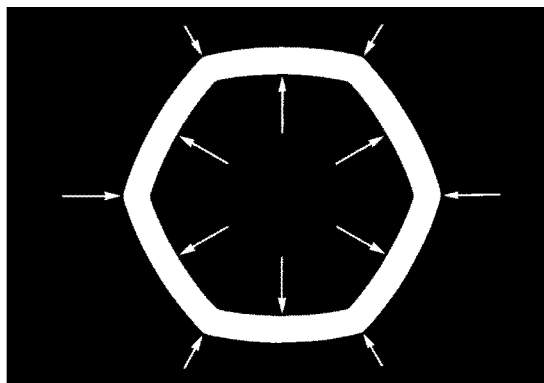
### ■ HELICOIL® plus screwlock

Резьбовая вставка HELICOIL® plus screwlock обладает теми же преимуществами, что и резьбовая вставка HELICOIL® plus free running. Но в отличие от HELICOIL® plus free running, HELICOIL® plus screwlock имеет участок винтового зажима — один или несколько граненых витков, которые оказывают зажимное действие на рабочие стороны профиля резьбы вкручиваемого болта.

В результате соединения возникает упруго пружинящий фрикционный замок. Создаваемые моменты затяжки сопоставимы со значениями, указанными в DIN 267 часть 15, ISO 2320. Их также можно адаптировать к конкретному варианту применения. Ориентировочные значения для моментов затяжки представлены в таблице на странице 7.



Резьбовые вставки HELICOIL® plus screwlock красного цвета должны использоваться только с болтами более высокого класса прочности (начиная с 8.8). Для болтов из высоколегированной стали необходимо использовать смазочные материалы в соответствии с рекомендациями производителей. Для HELICOIL® plus screwlock применяются точно такие же значения затяжки и моменты вращения, что и для резьбовых вставок HELICOIL® plus free running.



## Резьбовая технология HELICOIL® plus

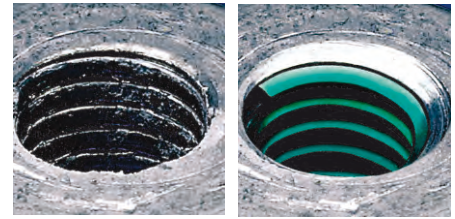
### Области применения

Резьбовые вставки HELICOIL® plus находят применение в самых различных областях машиностроения: автомобилестроение, авиастроение, станкостроение, судостроение, электротехническая промышленность и многие другие отрасли.

Данная технология служит основой для разработки национальных авиакосмических и военных стандартов. Кроме того, ведущие компании разрабатывают свои внутренние производственные стандарты на ее основе.

Технология восстановления резьбы с помощью резьбовых вставок HELICOIL® plus, признана следующими предприятиями и организациями:

- Союз работников технического надзора (TÜV)
- «Германский Ллойд»
- Норвежское классификационное общество «DET Norske Veritas»



Поврежденная резьба

Отремонтированная резьба

### ■ Элемент конструкции

Технология HELICOIL® plus незаменима при усилении резьбы в тех случаях, когда используются низкопрочные материалы (например, алюминий, алюминий-магниево-сплавы и пластмассы, усиленные волокнами). Она применяется, в частности, в механике и энергетике, автомобильной отрасли, электрической и медицинской технике, а также авиакосмической отрасли. Усиление резьбы предотвращает износ внутренней резьбы, даже при частом использовании.

При разработке серийных деталей технология HELICOIL® plus обеспечивает возможность миниатюризации и снижения массы. Усиление резьбы с применением технологии HELICOIL® plus обеспечивает требуемую прочность.

### ■ Исправление производственного брака и ремонт резьбы

Резьбовые вставки HELICOIL® plus используются во всем мире для экономичного и надёжного ремонта поврежденных и изношенных резьб.

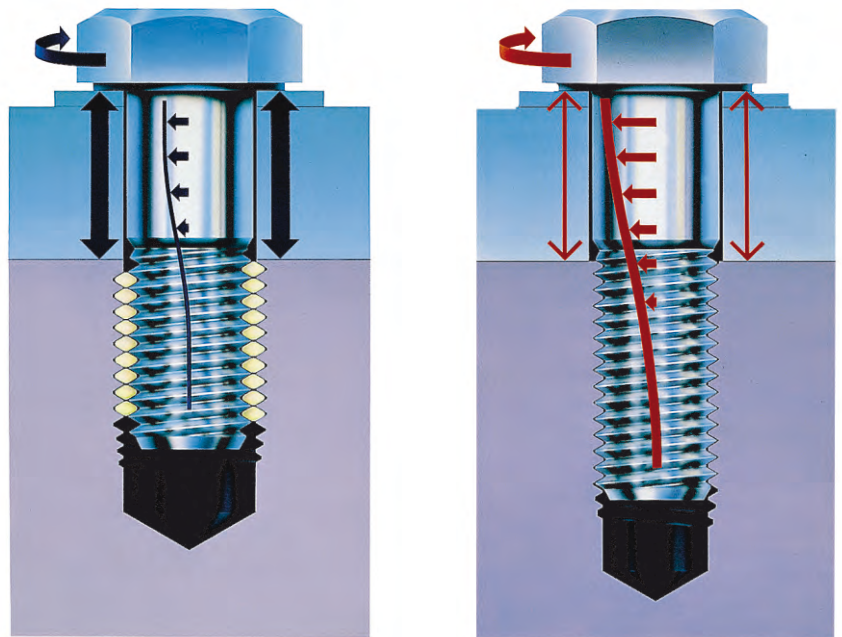
Помимо ремонта отдельных дорогих деталей, весьма большое значение имеет возможность возврата в производственный процесс крупногабаритных деталей, отбракованных по причине дефектов резьбы.

### Преимущества

#### ■ Износостойкость

Резьбовые вставки HELICOIL® plus изготавливаются из аустенитной хромоникелевой стали (минимальный предел прочности при растяжении составляет 1400 Н/мм<sup>2</sup>). Внутренняя резьба, образованная вставкой, имеет высокое качество поверхности. Это позволяет получить высокопрочную, износостойкую резьбу с очень низким и постоянным моментом резьбового трения. При повторных ввинчиваниях с одинаковым моментом затяжки достигается более высокое и

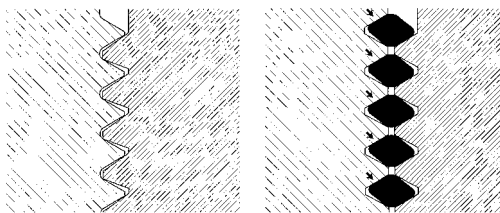
неизменное усилие предварительного натяжения. Это также ведет к лучшему использованию предела текучести высокопрочных болтов. Значительно снижается напряжение кручения: по сравнению с нарезанными резьбами, шероховатость поверхности HELICOIL® plus до 90 процентов ниже.



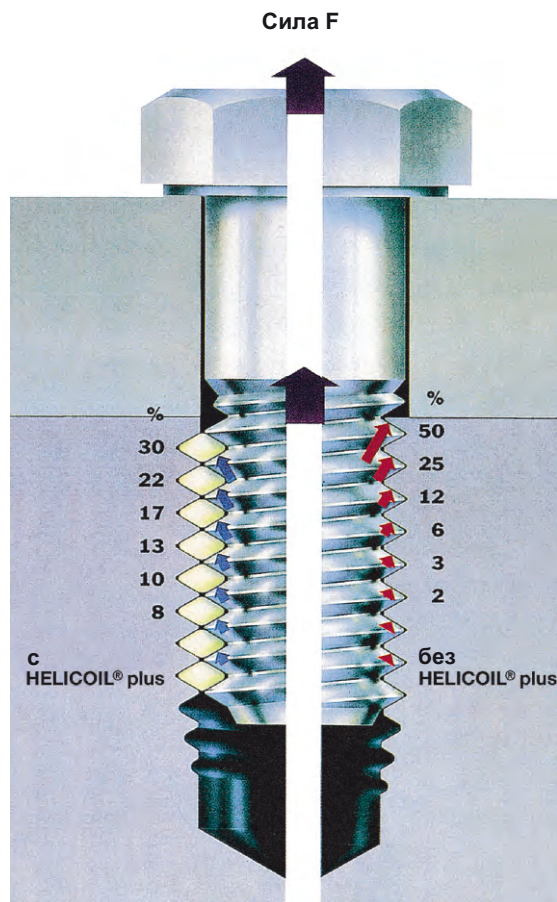
## Преимущества

### ■ Прочность

Эластичность резьбовой вставки HELICOIL® обеспечивает равномерное распределение нагрузки и напряжения, тем самым создавая безупречное прилегание боковых поверхностей. Погрешность шага и угловая погрешность компенсируются на общей длине резьбовой вставки. Таким образом, достигается идеальная передача усилия от болта к принимающей резьбе. Качество резьбовых соединений значительно повышается, как для статических, так и для динамических рабочих нагрузок.



Оптимальное распределение усилия предварительного натяжения повышает усталостную прочность динамически нагружаемых болтов. По этой причине HELICOIL® также можно использовать для резьб в высокопрочных материалах, например, стали или чугуновых сплавах.



### ■ Устойчивость к коррозии и термическому воздействию

Свойства материала HELICOIL® plus позволяют избежать «закусывания» болтов при нормальных условиях окружающей среды. Для резьбовых соединений, испытывающих большие термические нагрузки, предлагаются резьбовые вставки HELICOIL® plus из материалов на основе никеля, с покрытием и без него. Эластичность и упругость сохраняются даже при высоких температурах. При использовании материалов, особенно подверженных коррозии, например, магния, применяются вставки HELICOIL® plus специального исполнения из высокопрочного алюминия с особым покрытием. Тем самым исключается контактная коррозия.



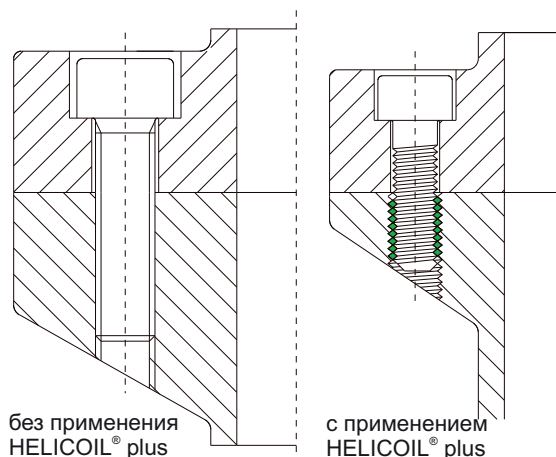
**Резьбовая технология HELICOIL® plus**

**Преимущества**

**■ Свобода выбора конструкции**

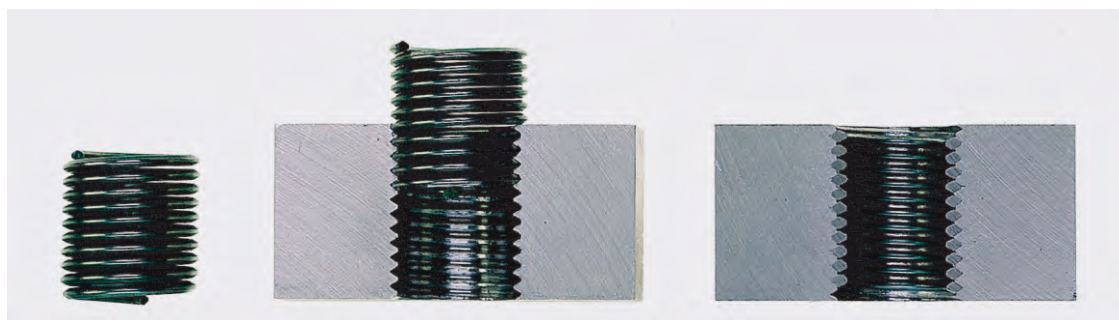
Резьбовые вставки HELICOIL® plus предоставляют конструктору относительную свободу в выборе материала и его толщины. Вследствие уменьшения числа соединений и сокращения размера болта, а также экономии материала, рабочего пространства и веса при одинаковых или более высоких требованиях, достигается значительное сокращение затрат с помощью HELICOIL® plus.

- Меньшая длина резьбы.
- Меньший диаметр винта более высокого класса прочности.

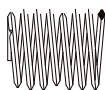


**■ Прочность посадки**

Наружный диаметр резьбовой вставки HELICOIL® plus в состоянии до установки на определённый размер больше, чем посадочная резьба. Эта разница – наряду с высоким пружинящим усилием материала – вызывает радиальное расширение и, тем самым, даёт прочную посадку без зазора в принимающей резьбе. В таком случае больше не нужны дополнительные элементы фиксации или клеи, как для обычных втулок.



**Стопорение винта с применением HELICOIL® plus screwlock**



Резьбовая технология и виток резьбы шестигранной формы резьбовой вставки HELICOIL® plus screwlock обеспечивают высокую степень блокировки трением и, таким образом, контроль винта от самопроизвольного отвинчивания. Дополнительная фиксация соединения шплинтами, проволоками или шайбами не требуется. Это сокращает затраты и упрощает установку.

Ориентировочные значения для моментов затяжки в соответствии с DIN 267 часть 15 или ISO 2320 действительны для крупных резьб и мелких резьб значения указаны в Нм, класс прочности 8

Резьбы	M 3	M 4	M 5	M 6	M 8	M 10	M 12	M 14	M 16	M 18	M 20
1-е завинчивание, макс.	0,43	0,90	1,60	3,00	6,00	10,5	15,5	24,0	32,0	42,0	54,0
1-е отвинчивание, мин.	0,12	0,18	0,29	0,45	0,85	1,5	2,3	3,3	4,5	6,0	7,5
5-е отвинчивание, мин.	0,08	0,12	0,20	0,30	0,60	1,0	1,6	2,3	3,0	4,2	5,3

Моменты затяжки для других метрических резьб предоставляются по запросу.

**Материалы**

Резьбовая вставка Материалы <sup>1</sup>	Температурная стойкость	Мин. предел прочности при растяжении (комн. t°С)	Качество обработки поверхности поставляемой продукции <sup>1</sup>	Примеры применения	
Высококачественная сталь A2 X5 CrNi 18 10 Материал №1.4301	425°С недолго 315°С длительно	1400 н/мм <sup>2</sup>	– без обработки – полированная – сухая плёнка-смазка – кадмированная-посеребренная	стандартное применение для всех классов прочности и материалов <sup>3</sup>	при изготовлении облегчённых конструкций, например, из алюминия, алюминиевых или магниевых сплавов <sup>2</sup>
Высококачественная сталь A4 X6 CrNiMoTi 17 12 2 <sup>4</sup> Материал № 1.4571	425°С недолго 315°С длительно	1400 н/мм <sup>2</sup>		повышенная устойчивость к коррозии – высоколегир. болты из CrNi-стали <sup>3</sup> – небольшое резьбовое трение	при изготовлении облегчённых конструкций, например, из алюминия и хлорсодержащей воде
Бронза CuSn 6 Материал № 2.1020.34	300°С недолго 250°С длительно	900н/мм <sup>2</sup>	– без обработки – кадмированная	– медные детали – ходовая резьба – CrNi-болты	
Сплав Inconel X 750 NiCr15Fe7TiAl <sup>4</sup> Материал № 2.4669	750°С недолго 550°С длительно	1150 н/мм <sup>2</sup>	– без обработки – посеребренная	– термическая нагрузка в сочетании с коррозионной защитой	– космическая техника – турбины для самолетов – турбо-нагнетатели
Сплав Nimonic 90 NiCr20 Co 18Ti Материал № 2.4632	900°С недолго 600°С длительно				
Алюминий AlZnMgCu 1,5 <sup>4</sup> Материал № 3.4365	170°С недолго 150°С длительно	500 н/мм <sup>2</sup>	– тверд. покрытие – сухая плёнка-смазка	– магниевые детали	– авиационная техника – облегчённые конструкции

<sup>1</sup> Другие материалы или обработка поверхности по запросу  
<sup>2</sup> При применении магниевых сплавов на наружном участке рекомендуются специальные меры по защите от коррозии  
<sup>3</sup> При применении хромоникелевых болтов мы рекомендуем подходящее покрытие или обычное смазочное средство  
<sup>4</sup> Поставка по запросу

Примечание: Данные применимы только для неокрашенных HELICOIL®plus  
 До M5 - краска выдерживает температуру от -18°С до +200°С  
 От M6 - краска выдерживает температуру от -5°С до +120°С  
 (+150°С кратковременно)

**Типы резьб**

Резьба	«HELICOIL®plus free running»		«HELICOIL®plus SCREWLOCK®»	
	Номинальный диаметр	Номинальная длина	Номинальный диаметр	Номинальная длина
Метрическая ISO-резьба, нормальная	M 2 + M 68	0,5 d + 3 d	M 2 + M 39	0,75 d + 3 d <sup>5</sup>
Метрическая ISO-резьба, мелкая	M 8x1 + M 160x6	0,5 d + 3 d	M 8x1 + M 64x4	0,75 d + 3 d
Трубная резьба ISO 228/1 Британский Стандарт - Трубная резьба= BSP	G <sup>1</sup> / <sub>8</sub> + G <sup>1</sup> / <sub>2</sub> 1 <sup>1</sup> / <sub>8</sub> + 1 <sup>1</sup> / <sub>2</sub> "	1 d + 2,5 d	—	—
Унифицированная или Америк.Национальн. крупная резьба = UNC/NC	2-56 + 1 <sup>1</sup> / <sub>2</sub> "-6	1 d + 2,5 d	2-56 + <sup>3</sup> / <sub>4</sub> "-16	1 d + 2,5 d
Унифицированная или Америк.Национ. мелкая резьба = UNF/ NF	3-56 + 1 <sup>1</sup> / <sub>2</sub> "-12	1 d + 2,5 d	3-56 + <sup>3</sup> / <sub>4</sub> "-16	1 d + 2,5 d
Британский Стандарт- Крупная резьба = BSW	1 <sup>1</sup> / <sub>8</sub> + 1 <sup>1</sup> / <sub>2</sub> "	1 d + 2,5 d	<sup>5</sup> / <sub>16</sub> + <sup>3</sup> / <sub>4</sub> "	1 d + 2,5 d
Британский Стандарт - Мелкая резьба = BSF	<sup>3</sup> / <sub>16</sub> + 1 <sup>1</sup> / <sub>2</sub> "	1 d + 2,5 d	<sup>3</sup> / <sub>16</sub> + <sup>3</sup> / <sub>4</sub> "	1 d + 2,5 d
Стандарт Британской Ассоциации = BA	0BA + 6BA	1 d + 2,5 d	0BA 2BA 4BA 6BA	1 d + 2,5 d

<sup>5</sup> Невозможно с M2 и M 2,5

Резьбовые вставки HELICOIL®plus соответствуют многим техническим спецификациям и стандартам для машиностроения и авиакосмической отрасли. Среди прочего, это – DIN 8140, DIN 65536, LN 9039, LN 9499. Другие стандарты (например, военные (MS) и EN – стандарты) по запросу.



**Примеры применения резьбовых вставок HELICOIL® plus**


Крышка коробки передач автомобиля из литого алюминия HELICOIL® plus M6 x 6 free running



Деталь крепления продольных дуг багажника на крыше автомобиля  
Литой алюминий с HELICOIL® plus M6 x 6 screwlock



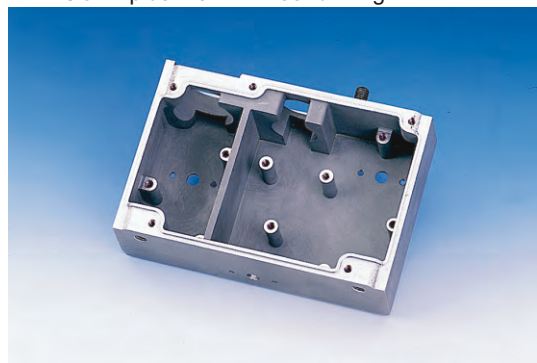
Корпус из алюминиевого литейного сплава.  
Фланец с HELICOIL® plus M5 x 10 screwlock



Корпус редуктора углошлифовальной машины из алюминия  
HELICOIL® plus M10 x 15 screwlock  
HELICOIL® plus M6 x 12 free running



Опора двигателя для садового измельчителя из алюминия.  
Стопорение винтов с помощью HELICOIL® plus screwlock M8 x 12



Корпус для электрических компонентов из алюминия HELICOIL® plus screwlock



Ограждение установленной заподлицо лампы.  
Материал: литой алюминий HELICOIL® plus M8 x 12 free running



Муфта для применения в высокотемпературных областях со вставкой HELICOIL® из сплава ИНКОНЕЛЬ (посеребренного)

**Определение номинальной длины**

Ориентировочные значения для определения минимальной длины резьбовой вставки HELICOIL® plus, в зависимости от материала и класса прочности болтов, действительно для температуры 20°C.

Прочность материала Предел прочности при растяжении R <sub>m</sub> (Н/мм²)	Класс прочности болта									
	3.6 / 4.6	4.8 / 5.6	5.8 / 6.6	6.8 / 6.9	8.8	9.8	10.9	12.9	14.9	
до 100	1,5 d	1,5 d	2 d	2,5 d	3 d	3 d	–	–	–	
> 100 – 150	1,5 d	1,5 d	2 d	2 d	2,5 d	2,5 d	2,5 d	2,5 d	3 d	
> 150 – 200	1 d	1,5 d	1,5 d	1,5 d	2 d	2 d	2 d	2,5 d	2,5 d	
> 200 – 250	1 d	1 d	1,5 d	1,5 d	1,5 d	1,5 d	2 d	2,5 d	2,5 d	
> 250 – 300	1 d	1 d	1 d	1 d	1,5 d	1,5 d	1,5 d	2 d	2 d	
> 300 – 350	1 d	1 d	1 d	1 d	1 d	1,5 d	1,5 d	1,5 d	2 d	
> 350 – 400	1 d	1 d	1 d	1 d	1 d	1 d	1,5 d	1,5 d	1,5 d	
> 400 – 000	1 d	1 d	1 d	1 d	1 d	1 d	1,5 d	1,5 d	1,5 d	

Таблица значений для определения номинальной длины действительна для алюминия, а также материалов с соотношением

$\frac{\text{Напряжение сдвига}}{\text{Напряжение растяжения (R}_m\text{)}} = \text{от } 0,6 \text{ до } 0,7$

Чугунные сплавы частично характеризуются соотношением

$\frac{\text{Напряжение сдвига}}{\text{Напряжения растяжения (R}_m\text{)}} = \text{от } 0,8 \text{ до } 1,4$  (Источник: VDI 2230 (Союз немецких инженеров))

Ориентировочные значения определены исходя из того, что в соединении болт является более слабым звеном.

Рекомендуемые номинальные длины могут быть уменьшены, если это подтверждают испытания.

Поставляются промежуточные длины.

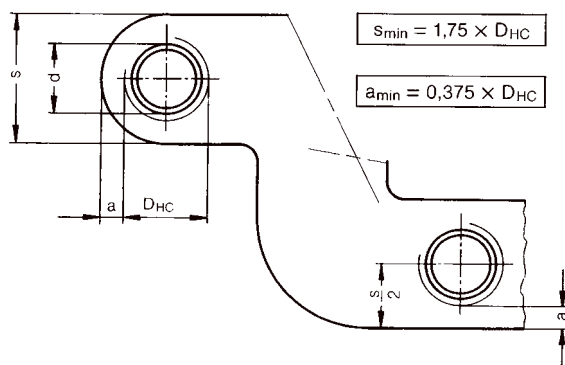
Предельная температура для алюминиевых сплавов T<sub>max</sub> = 300°C, магниевых сплавов T<sub>max</sub> = 100°C.

При определении параметров резьбовых соединений, подверженных температурным нагрузкам, необходимо учитывать изменение характеристик материалов.

**Минимальная толщина стенки**

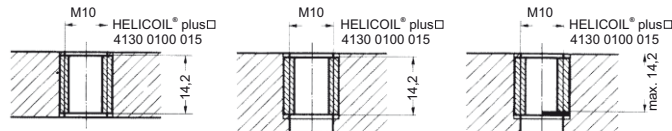
Расчёт минимальной толщины стенки, в значительной мере, предопределен параметрами эксплуатации. Они, в свою очередь, обуславливают прочность материала, а также глубину ввинчивания. Указанные формулы ориентировочных значений действительны для алюминиевых литейных и деформируемых сплавов и для длины ввинчивания HELICOIL® plus 1,5d.

d = номинальный диаметр  
D<sub>нс</sub> = наружный диаметр принимающей резьбы  
a = остаточная толщина стенки

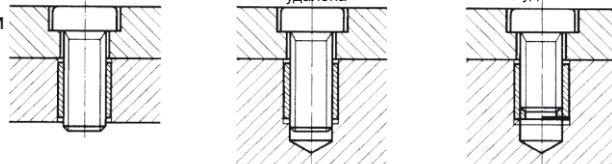


**Графическое изображение на примере M 10 x 15:**

Резьбовая вставка HELICOIL® plus в установленном состоянии

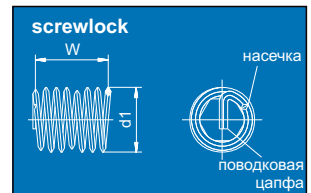
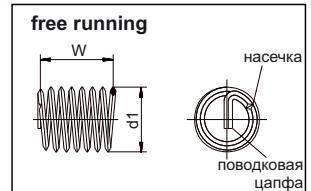
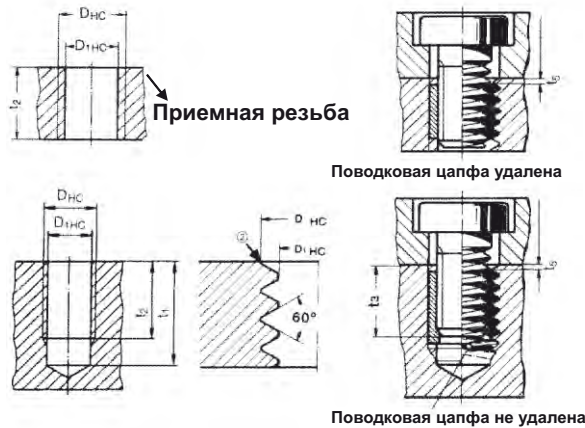


Резьбовая вставка HELICOIL® plus с болтом в установленном состоянии



**Вставки HELICOIL® plus**

- d = номинальный диаметр резьбы
- P = шаг резьбы
- d<sub>1</sub> = наружный диаметр резьбовой вставки до установки
- W = количество витков перед установкой
- D<sub>нс</sub> = наружный диаметр приемной резьбы
- D<sub>1нс</sub> = внутренний диаметр резьбы
- B = диаметр спирального сверла. Внимание: Значение D<sub>1нс</sub> является определяющим для выбора сверла нужного диаметра.
- t<sub>1</sub> = минимальная глубина отверстия, см. DIN 76, Часть 1
- t<sub>2</sub> = минимальная длина приемной резьбы с полным профилем в глухом отверстии или минимальная толщина листа со сквозным отверстием
- t<sub>3</sub> = максимальная глубина ввинчивания при не удалённой цапфе
- t<sub>5</sub> = расстояние от резьбовой вставки до плоскости разреза = 0,25 P – 0,5P, если t<sub>2</sub> соответствует вышеупомянутому минимальному значению.



W и d<sub>1</sub> - контрольные параметры неустановленной резьбовой вставки HELICOIL® free running и HELICOIL® screwlock.  
Длина вставки может быть измерена только после установки.

2) Перед нарезанием резьбы выполните зенкование 90° и удалите заусенцы. Наружный диаметр зенкования = D<sub>нс</sub> + 0,1 мм

При использовании резьбовой вставки HELICOIL® plus в серийном производстве, рекомендуем значения t<sub>1</sub> и t<sub>2</sub> увеличить на 1xP.  
Для проверки нарезания резьбы калибр-пробки поставляются по запросу.

1) Материал вставки или покрытие обозначаются 5-ой цифрой артикула

Артикул	0	1	2	3	4	5	6	7	8
	0 = нержавеющая сталь A2, X 5 CrNi 18 10	1 = бронза, CuSn 6	2 = сплав Нимоник 90 (англ. Nimonic), NiCr 20 Co 18 Ti, посеребренный *	3 = нержавеющая сталь A4, X 6 CrNiMoTi 17 12 2	4 = сплав Инконель X 750 (англ. Inconel), NiCr 15 Fe 7 TiAl, посеребренный*	5 = сплав Инконель X 750, NiCr 15 Fe 7 TiAl, полированный	6 = нержавеющая сталь A2, X 5 CrNi 18 10, кадмированный	7 = нержавеющая сталь A2, X 5 CrNi 18 10, на ленте	8 = бронза, CuSn 6, на ленте

\* Используйте специальный инструмент  
Все размеры указаны в мм. Возможны технические изменения.

d	P	t <sub>2</sub> min.*		W	d <sub>1</sub> min. max.	D <sub>1нс</sub> min. max.	B	t <sub>3</sub> max.	D <sub>нс</sub> min.	Артикул	
		x d	mm							free running	screwlock
M 2	0,40	1,0 d	2,0	2,9	2,6	2,09	2,1	1,8	2,52	4130 002 0002	По запросу
		1,5 d	3,0	4,9						4130 002 0003	
		2,0 d	4,0	6,9						4130 002 0004	
		2,5 d	5,0	8,9						4130 002 0005	
		3,0 d	6,0	10,9						4130 002 0006	
M 2,5	0,45	1,0 d	2,5	3,5	3,3	2,60	2,6	2,3	3,08	4130 025 0025	4132 025 0025
		1,5 d	3,75	5,9						4130 025 0375	4132 025 0375
		2,0 d	5,0	8,1						4130 025 0005	4132 025 0005
		2,5 d	6,25	10,5						4130 025 0625	4132 025 0625
		3,0 d	7,5	12,9						4130 025 0075	4132 025 0075
M 3	0,5	1,0 d	3,0	3,9	3,8	3,11	3,2	2,7	3,65	4130 003 0003	4132 003 0003
		1,5 d	4,5	6,3						4130 003 0045	4132 003 0045
		2,0 d	6,0	8,7						4130 003 0006	4132 003 0006
		2,5 d	7,5	11,1						4130 003 0075	4132 003 0075
		3,0 d	9,0	13,5						4130 003 0009	4132 003 0009
M 3,5	0,6	1,0 d	3,5	3,7	4,42	3,63	3,7	3,2	4,28	4130 035 0035	4132 035 0035
		1,5 d	5,25	6,3						4130 035 0053	4132 035 0053
		2,0 d	7,0	8,7						4130 035 0007	4132 035 0007
		2,5 d	8,75	11,2						4130 035 0875	4132 035 0875
		3,0 d	10,5	13,3						4130 035 0105	4132 035 0105
M 4	0,7	1,0 d	4,0	3,7	5,05	4,15	4,2	3,6	4,91	4130 004 0004	4132 004 0004
		1,5 d	6,0	6,1						4130 004 0006	4132 004 0006
		2,0 d	8,0	8,4						4130 004 0008	4132 004 0008
		2,5 d	10,0	10,9						4130 004 0010	4132 004 0010
		3,0 d	12,0	13,2						4130 004 0012	4132 004 0012

\* поставляются промежуточные длины

**Вставка HELICOIL® plus**

d	P	t <sub>2</sub> min.*		W	d <sub>1</sub> min. max.	D <sub>1HC</sub> min. max.	B	t <sub>3</sub> max.	D <sub>HC</sub> min.	Артикул	Артикул
		x d	mm							free running	screwlock
M 5	0,8	1,0 d	5,0	4,3	6,35 6,6	5,17 5,33	5,2	4,6	6,04	4130 005 0005	4132 005 0005
		1,5 d	7,5	6,9				7,1		4130 005 0075	4132 005 0075
		2,0 d	10,0	9,7				9,6		4130 005 0010	4132 005 0010
		2,5 d	12,5	12,3				12,1		4130 005 0125	4132 005 0125
		3,0 d	15,0	14,8				14,6		4130 005 0015	4132 005 0015
M 6	1,0	1,0 d	6,0	4,2	7,6 7,85	6,22 6,41	6,3	5,5	7,30	4130 006 0006	4132 006 0006
		1,5 d	9,0	6,9				8,5		4130 006 0009	4132 006 0009
		2,0 d	12,0	9,6				11,5		4130 006 0012	4132 006 0012
		2,5 d	15,0	12,3				14,5		4130 006 0015	4132 006 0015
		3,0 d	18,0	14,6				17,5		4130 006 0018	4132 006 0018
M 7	1,0	1,0 d	7,0	5,3	8,65 8,9	7,22 7,41	7,3	6,5	8,30	4130 007 0007	4132 007 0007
		1,5 d	10,5	8,2				10,0		4130 007 0105	4132 007 0105
		2,0 d	14,0	11,1				13,5		4130 007 0014	4132 007 0014
		2,5 d	17,5	14,3				17,0		4130 007 0175	4132 007 0175
		3,0 d	21,0	17,4				20,5		4130 007 0021	4132 007 0021
M 8	1,25	1,0 d	8,0	4,7	9,85 10,1	8,27 8,48	8,4	7,4	9,62	4130 008 0008	4132 008 0008
		1,5 d	12,0	7,4				11,4		4130 008 0012	4132 008 0012
		2,0 d	16,0	10,6				15,4		4130 008 0016	4132 008 0016
		2,5 d	20,0	13,5				19,4		4130 008 0020	4132 008 0020
		3,0 d	24,0	16,4				23,4		4130 008 0024	4132 008 0024
M 8 x 1	1,0	1,0 d	8,0	6,1	9,85 10,1	8,22 8,41	8,3	7,5	9,30	4130 008 3008	4132 008 3008
		1,5 d	12,0	9,5				11,5		4130 008 3012	4132 008 3012
		2,0 d	16,0	12,9				15,5		4130 008 3016	4132 008 3016
		2,5 d	20,0	16,5				19,5		4130 008 3020	4132 008 3020
		3,0 d	24,0	19,9				23,5		4130 008 3024	4132 008 3024
M 9	1,25	1,0 d	9,0	5,3	10,85 11,1	9,27 9,48	9,4	8,4	10,62	4130 009 0009	По запросу
		1,5 d	13,5	8,6				12,9		4130 009 0135	
		2,0 d	18,0	11,9				17,4		4130 009 0018	
		2,5 d	22,5	15,3				21,9		4130 009 0225	
		3,0 d	27,0	18,1				26,4		4130 009 0027	
M 10	1,5	1,0 d	10,0	5,0	12,1 12,5	10,32 10,56	10,50	9,2	11,95	4130 010 0010	4132 010 0010
		1,5 d	15,0	8,1				14,2		4130 010 0015	4132 010 0015
		2,0 d	20,0	11,2				19,2		4130 010 0020	4132 010 0020
		2,5 d	25,0	14,2				24,2		4130 010 0025	4132 010 0025
		3,0 d	30,0	17,2				29,2		4130 010 0030	4132 010 0030
M 10 x 1	1,0	1,0 d	10,0	7,6	12,1 12,5	10,22 10,41	10,25	9,5	11,30	4130 010 3010	4132 010 3010
		1,5 d	15,0	12,1				14,5		4130 010 3015	4132 010 3015
		2,0 d	20,0	16,3				19,5		4130 010 3020	4132 010 3020
		2,5 d	25,0	20,7				24,5		4130 010 3025	4132 010 3025
		3,0 d	30,0	25,0				29,5		4130 010 3030	4132 010 3030
M 10 x 1,25	1,25	1,0 d	10,0	6,0	12,1 12,5	10,27 10,48	10,40	9,4	11,62	4130 010 9010	4132 010 9010
		1,5 d	15,0	9,7				14,4		4130 010 9015	4132 010 9015
		2,0 d	20,0	13,1				19,4		4130 010 9020	4132 010 9020
		2,5 d	25,0	16,9				24,4		4130 010 9025	4132 010 9025
		3,0 d	30,0	20,1				29,4		4130 010 9030	4132 010 9030
M 11	1,5	1,0 d	11,0	5,6	13,1 13,5	11,33 11,56	11,50	10,2	12,95	4130 011 0011	По запросу
		1,5 d	16,5	9,0				15,7		4130 011 0165	
		2,0 d	22,0	12,3				21,2		4130 011 0022	
		2,5 d	27,5	15,7				26,7		4130 011 0275	
		3,0 d	33,0	19,1				32,2		4130 011 0033	

\* поставляются промежуточные длины

**Вставка HELICOIL® plus**

d	P	t <sub>2</sub> min.*		W	d <sub>1</sub> min. max.	D <sub>1HC</sub> min. max.	B	t <sub>3</sub> max.	D <sub>HC</sub> min.	Артикул	Артикул
		x d	mm							free running	screwlock
M 12	1,75	1,0 d	12,0	5,2	14,4 14,8	12,38 12,64	12,50	11,1	14,27	4130 012 0012	4132 012 0012
		1,5 d	18,0	8,4				17,1		4130 012 0018	4132 012 0018
		2,0 d	24,0	11,7				23,1		4130 012 0024	4132 012 0024
		2,5 d	30,0	14,7				29,1		4130 012 0030	4132 012 0030
		3,0 d	36,0	18,0				35,1		4130 012 0036	4132 012 0036
M 12 x 1	1,0	1,0 d	12,0	9,3	14,4 14,8	12,22 12,41	12,25	11,5	13,30	4130 012 3012	По запросу
		1,5 d	18,0	14,5				17,5		4130 012 3018	
		2,0 d	24,0	19,5				23,5		4130 012 3024	
		2,5 d	30,0	24,8				29,5		4130 012 3030	
		3,0 d	36,0	30,0				35,5		4130 012 3036	
M 12 x 1,25	1,25	1,0 d	12,0	7,4	14,4 14,8	12,27 12,48	12,25	11,4	13,62	4130 012 9012	4132 012 9012
		1,5 d	18,0	11,6				17,4		4130 012 9018	4132 012 9018
		2,0 d	24,0	15,9				23,4		4130 012 9024	4132 012 9024
		2,5 d	30,0	20,0				29,4		4130 012 9030	4132 012 9030
		3,0 d	36,0	24,3				35,4		4130 012 9036	4132 012 9036
M 12 x 1,5	1,5	1,0 d	12,0	6,2	14,4 14,8	12,32 12,56	12,50	11,2	13,95	4130 012 4012	4132 012 4012
		1,5 d	18,0	9,8				17,2		4130 012 4018	4132 012 4018
		2,0 d	24,0	13,5				23,2		4130 012 4024	4132 012 4024
		2,5 d	30,0	17,1				29,2		4130 012 4030	4132 012 4030
		3,0 d	36,0	20,8				35,2		4130 012 4036	4132 012 4036
M 14	2,0	1,0 d	14,0	5,6	16,8 17,2	14,43 14,73	14,50	13,0	16,60	4130 014 0014	4132 014 0014
		1,5 d	21,0	8,8				20,0		4130 014 0021	4132 014 0021
		2,0 d	28,0	12,0				27,0		4130 014 0028	4132 014 0028
		2,5 d	35,0	15,2				34,0		4130 014 0035	4132 014 0035
M 14 x 1	1,0	1,0 d	14,0	11,2	16,8 17,2	14,22 14,41	14,25	13,5	15,30	4130 014 3014	По запросу
		1,5 d	21,0	17,2				20,5		4130 014 3021	
		2,0 d	28,0	23,2				27,5		4130 014 3028	
		2,5 d	35,0	29,2				34,5		4130 014 3035	
M 14 x 1,25	1,25	Приемная резьба свечей зажигания	8,4	4,6	16,8 17,2	14,27 14,48	14,25	7,8	15,62	4130 014 9084	По запросу
			12,4	7,4				11,8		4130 014 9124	
			14,4	9,1				13,8		4130 014 9144	
			16,4	10,2				15,8		4130 014 9164	
M 14 x 1,5	1,5	1,0 d	14,0	7,4	16,8 17,2	14,38 14,56	14,50	13,2	15,95	4130 014 4014	4132 014 4014
		1,5 d	21,0	11,6				20,2		4130 014 4021	4132 014 4021
		2,0 d	28,0	15,7				27,2		4130 014 4028	4132 014 4028
		2,5 d	35,0	19,9				34,2		4130 014 4035	4132 014 4035
M 16	2,0	1,0 d	16,0	6,5	19,0 19,4	16,43 16,73	16,50	15,0	18,60	4130 016 0016	4132 016 0016
		1,5 d	24,0	10,1				23,0		4130 016 0024	4132 016 0024
		2,0 d	32,0	13,8				31,0		4130 016 0032	4132 016 0032
		2,5 d	40,0	17,5				39,0		4130 016 0040	4132 016 0040
M 16 x 1,5	1,5	1,0 d	16,0	8,7	19,0 19,4	16,32 16,56	16,50	15,2	17,95	4130 016 4016	4132 016 4016
		1,5 d	24,0	13,4				23,2		4130 016 4024	4132 016 4024
		2,0 d	32,0	18,1				31,2		4130 016 4032	4132 016 4032
		2,5 d	40,0	22,9				39,2		4130 016 4040	4132 016 4040
M 18	2,5	0,50 d	9,0	2,3	21,5 22,0	18,54 18,90	18,75	7,7	21,25	4130 018 0009	4132 018 0009
		0,75 d	13,5	3,8				12,2		4130 018 0135	4132 018 0135
		1,00 d	18,0	5,6				16,7		4130 018 0018	4132 018 0018
		1,50 d	27,0	9,0				25,7		4130 018 0027	4132 018 0027
		2,00 d	36,0	12,3				34,7		4130 018 0036	4132 018 0036

**Вставки HELICOIL® plus**

d	P	t <sub>2</sub> min.*		W	d <sub>1</sub> min. max.	D <sub>1HC</sub> min. max.	B	t <sub>3</sub> max.	D <sub>HC</sub> min.	Артикул	
		x d	mm							free running	screwlock
M 18 x 1,5	1,5	0,50 d	9,0	4,2	21,5 22,0	18,32 18,56	18,50	8,2	19,95	4130 018 4009	4132 018 4009
		0,75 d	13,5	7,0				12,7		4130 018 4135	4132 018 4135
		1,00 d	18,0	9,5				17,2		4130 018 4018	4132 018 4018
		1,50 d	27,0	14,9				26,2		4130 018 4027	4132 018 4027
		2,00 d	36,0	20,2				35,2		4130 018 4036	4132 018 4036
M 18 x 2	2,0	0,50 d	9,0	3,1	21,5 22,0	18,43 18,72	18,50	8,0	20,60	4130 018 5009	4132 018 5009
		0,75 d	13,5	5,1				12,5		4130 018 5135	4132 018 5135
		1,00 d	18,0	7,1				17,0		4130 018 5018	4132 018 5018
		1,50 d	27,0	11,2				26,0		4130 018 5027	4132 018 5027
		2,00 d	36,0	15,1				35,0		4130 018 5036	4132 018 5036
M 20	2,5	0,50 d	10,0	2,7	23,7 24,2	20,54 20,90	20,75	8,7	23,25	4130 020 0010	4132 020 0010
		0,75 d	15,0	4,5				13,7		4130 020 0015	4132 020 0015
		1,00 d	20,0	6,3				18,7		4130 020 0020	4132 020 0020
		1,50 d	30,0	10,0				28,7		4130 020 0030	4132 020 0030
		2,00 d	40,0	13,7				38,7		4130 020 0040	4132 020 0040
M 20 x 1,5	1,5	0,50 d	10,0	4,9	23,7 24,2	20,32 20,56	20,50	9,2	21,95	4130 020 4010	4132 020 4010
		0,75 d	15,0	7,9				14,2		4130 020 4015	4132 020 4015
		1,00 d	20,0	10,7				19,2		4130 020 4020	4132 020 4020
		1,50 d	30,0	16,7				29,2		4130 020 4030	4132 020 4030
		2,00 d	40,0	22,4				39,2		4130 020 4040	4132 020 4040
M 20 x 2	2,0	0,50 d	10,0	3,5	23,7 24,2	20,43 20,73	20,50	9,0	22,60	4130 020 5010	4132 020 5010
		0,75 d	15,0	5,8				14,0		4130 020 5015	4132 020 5015
		1,00 d	20,0	8,0				19,0		4130 020 5020	4132 020 5020
		1,50 d	30,0	12,5				29,0		4130 020 5030	4132 020 5030
		2,00 d	40,0	16,8				39,0		4130 020 5040	4132 020 5040
M 22	2,5	0,50 d	11,0	3,0	26,3 26,8	22,54 22,90	22,75	9,7	25,25	4130 022 0011	4132 022 0011
		0,75 d	16,5	5,0				15,2		4130 022 0165	4132 022 0165
		1,00 d	22,0	6,9				20,7		4130 022 0022	4132 022 0022
		1,50 d	33,0	10,9				31,7		4130 022 0033	4132 022 0033
		2,00 d	44,0	15,0				42,7		4130 022 0044	4132 022 0044
M 22 x 1,5	1,5	0,50 d	11,0	5,5	26,3 26,8	22,32 22,56	22,50	10,2	23,95	4130 022 4011	По запросу
		0,75 d	16,5	8,6				15,7		4130 022 4165	
		1,00 d	22,0	11,7				21,2		4130 022 4022	
		1,50 d	33,0	18,1				32,2		4130 022 4033	
		2,00 d	44,0	24,5				43,2		4130 022 4044	
M 22 x 2	2,0	0,50 d	11,0	3,9	26,3 26,8	22,43 22,73	22,50	10,0	24,60	4130 022 5011	4132 022 5011
		0,75 d	16,5	6,4				15,5		4130 022 5165	4132 022 5165
		1,00 d	22,0	8,7				21,0		4130 022 5022	4132 022 5022
		1,50 d	33,0	13,6				32,0		4130 022 5033	4132 022 5033
		2,00 d	44,0	18,4				43,0		4130 022 5044	4132 022 5044
M 24	3,0	0,50 d	12,0	2,6	28,6 29,1	24,65 25,05	24,75	10,5	27,90	4130 024 0012	4132 024 0012
		0,75 d	18,0	4,5				16,5		4130 024 0018	4132 024 0018
		1,00 d	24,0	6,2				22,5		4130 024 0024	4132 024 0024
		1,50 d	36,0	10,0				34,5		4130 024 0036	4132 024 0036
		2,00 d	48,0	14,0				46,5		4130 024 0048	По запросу
M 24 x 1,5	1,5	0,50 d	12,0	6,0	28,6 29,1	24,33 24,56	24,50	11,2	25,95	4130 024 4012	По запросу
		0,75 d	18,0	9,5				17,2		4130 024 4018	
		1,00 d	24,0	12,9				23,2		4130 024 4024	
		1,50 d	36,0	19,8				35,2		4130 024 4036	
		2,00 d	48,0	26,7				47,2		4130 024 4048	

\* поставляются промежуточные длины

**Вставки HELICOIL® plus**

d	P	t <sub>2</sub> min.*		W	d <sub>1</sub> min. max.	D <sub>1HC</sub> min. max.	B	t <sub>3</sub> max.	D <sub>HC</sub> min.	Артикул	Артикул
		x d	mm							free running	screwlock
M 24 x 2	2,0	0,50 d	12,0	4,3	28,6 29,1	24,43 24,73	24,50	11,0	26,60	4130 024 5012	4132 024 5012
		0,75 d	18,0	7,0				17,0		4130 024 5018	4132 024 5018
		1,00 d	24,0	9,6				23,0		4130 024 5024	4132 024 5024
		1,50 d	36,0	15,0				35,0		4130 024 5036	4132 024 5036
		2,00 d	48,0	20,2				47,0		4130 024 5048	4132 024 5048
M 26 x 1,5	1,5	0,50 d	13,0	6,5	31,0 31,5	26,33 26,56	26,50	12,2	27,95	4130 026 4013	По запросу
		0,75 d	19,5	10,3				18,7		4130 026 4195	
		1,00 d	26,0	14,0				25,2		4130 026 4026	
		1,50 d	39,0	21,6				38,2		4130 026 4039	
		2,00 d	52,0	29,1				51,2		4130 026 4052	
M 27	3,0	0,50 d	13,5	3,2	32,2 32,7	27,65 28,05	27,75	12,0	30,90	4130 027 0135	4132 027 0135
		0,75 d	20,3	5,0				18,8		4130 027 0203	4132 027 0203
		1,00 d	27,0	7,1				25,5		4130 027 0027	4132 027 0027
		1,50 d	40,5	11,4				39,0		4130 027 0405	4132 027 0405
		2,00 d	54,0	15,4				52,5		4130 027 0054	4132 027 0054
M 27 x 1,5	1,5	0,50 d	13,5	6,7	32,2 32,7	27,33 27,56	27,50	12,7	28,95	4130 027 4135	По запросу
		0,75 d	20,3	10,7				19,5		4130 027 4203	
		1,00 d	27,0	14,6				26,2		4130 027 4027	
		1,50 d	40,5	22,6				39,7		4130 027 4405	
		2,00 d	54,0	30,0				53,2		4130 027 4054	
M 27 x 2	2,0	0,50 d	13,5	5,1	32,2 32,7	27,43 27,73	27,50	12,5	29,60	4130 027 5135	По запросу
		0,75 d	20,3	7,9				19,3		4130 027 5203	
		1,00 d	27,0	10,8				26,0		4130 027 5027	
		1,50 d	40,5	16,8				39,5		4130 027 5405	
		2,00 d	54,0	22,6				53,0		4130 027 5054	
M 28 x 1,5	1,5	0,50 d	14,0	7,1	33,1 33,6	28,33 28,56	28,50	13,2	29,95	4130 028 4014	По запросу
		0,75 d	21,0	11,1				20,2		4130 028 4021	
		1,00 d	28,0	15,2				27,2		4130 028 4028	
		1,50 d	42,0	23,3				41,2		4130 028 4042	
		2,00 d	56,0	31,4				55,2		4130 028 4056	
M 30	3,5	0,50 d	15,0	3,0	35,2 35,7	30,76 31,21	31,00	13,2	34,55	4130 030 0015	4132 030 0015
		0,75 d	22,5	4,9				20,7		4130 030 0225	4132 030 0225
		1,00 d	30,0	7,0				28,2		4130 030 0030	4132 030 0030
		1,50 d	45,0	11,0				43,2		4130 030 0045	4132 030 0045
		2,00 d	60,0	14,9				58,2		4130 030 0060	4132 030 0060
M 30 x 1,5	1,5	0,50 d	15,0	7,8	35,2 35,7	30,33 30,56	30,50	14,2	31,95	4130 030 4015	По запросу
		0,75 d	22,5	12,2				21,7		4130 030 4225	
		1,00 d	30,0	16,5				29,2		4130 030 4030	
		1,50 d	45,0	25,3				44,2		4130 030 4045	
		2,00 d	60,0	34,0				59,2		4130 030 4060	
M 30 x 2	2,0	0,50 d	15,0	5,7	35,2 35,7	30,43 30,73	30,50	14,0	32,60	4130 030 5015	По запросу
		0,75 d	22,5	9,0				21,5		4130 030 5225	
		1,00 d	30,0	12,3				29,0		4130 030 5030	
		1,50 d	45,0	19,0				44,0		4130 030 5045	
		2,00 d	60,0	25,5				59,0		4130 030 5060	
M 33	3,5	0,50 d	16,5	3,4	38,3 38,8	33,76 34,21	34,00	14,7	37,55	4130 033 0165	По запросу
		0,75 d	24,8	5,6				23,0		4130 033 0248	По запросу
		1,00 d	33,0	7,8				31,2		4130 033 0033	4132 033 0033
		1,50 d	49,5	12,2				47,7		4130 033 0495	4132 033 0495
		2,00 d	66,0	16,5				64,2		4130 033 0066	4132 033 0066

\* поставляются промежуточные длины

**Вставки HELICOIL® plus**

d	P	t <sub>2</sub> min.*		W	d <sub>1</sub> min. max.	D <sub>1HC</sub> min. max.	B	t <sub>3</sub> max.	D <sub>HC</sub> min.	Артикул	Артикул
		x d	mm							free running	screwlock
M 33 x 2	2,0	0,50 d	16,5	6,4	38,3 38,8	33,43 33,73	33,50	15,5	35,60	4130 033 5165	По запросу
		0,75 d	24,8	10,1				23,8		4130 033 5248	
		1,00 d	33,0	13,7				32,0		4130 033 5033	
		1,50 d	49,5	21,2				48,5		4130 033 5495	
		2,00 d	66,0	28,4				65,0		4130 033 5066	
M 36	4,0	0,50 d	18,0	3,2	42,1 42,6	36,87 37,34	37,00	16,0	41,20	4130 036 0018	По запросу
		0,75 d	27,0	5,0				25,0		4130 036 0027	По запросу
		1,00 d	36,0	7,0				34,0		4130 036 0036	4132 036 0036
		1,50 d	54,0	11,1				52,0		4130 036 0054	4132 036 0054
		2,00 d	72,0	15,2				70,0		4130 036 0072	4132 036 0072
M 36 x 1,5	1,5	0,50 d	18,0	9,5	42,1 42,6	36,33 36,56	36,50	17,2	37,95	4130 036 4018	По запросу
		0,75 d	27,0	14,7				26,2		4130 036 4027	
		1,00 d	36,0	19,9				35,2		4130 036 4036	
		1,50 d	54,0	30,5				53,2		4130 036 4054	
		2,00 d	72,0	41,0				71,2		4130 036 4072	
M 36 x 2	2,0	0,50 d	18,0	6,8	42,1 42,6	36,43 36,73	36,50	17,0	38,60	4130 036 5018	По запросу
		0,75 d	27,0	10,3				26,0		4130 036 5027	
		1,00 d	36,0	14,1				35,0		4130 036 5036	
		1,50 d	54,0	21,9				53,0		4130 036 5054	
		2,00 d	72,0	31,1				71,0		4130 036 5072	
M 36 x 3**	3,0	0,50 d	18,0	4,4	42,1 42,6	36,65 37,05	37,00	16,5	39,90	4130 036 6018	4132 036 6018
		0,75 d	27,0	7,2				25,5		4130 036 6027	4132 036 6027
		1,00 d	36,0	9,9				34,5		4130 036 6036	4132 036 6036
		1,50 d	54,0	15,3				52,5		4130 036 6054	4132 036 6054
		2,00 d	72,0	20,5				70,5		4130 036 6072	4132 036 6072
M 39	4,0	0,75 d	29,3	5,5	45,1 45,6	39,87 40,34	40,00	23,4	44,20	4130 039 0293	4132 039 0293
		1,00 d	39,0	7,7				33,1		4130 039 0039	4132 039 0039
		1,25 d	48,8	9,9				42,9		4130 039 0488	4132 039 0488
		1,50 d	58,5	12,3				52,6		4130 039 0585	4132 039 0585
		2,00 d	78,0	16,6				72,1		4130 039 0078	4132 039 0078
M 39 x 2	2,0	0,50 d	19,5	7,5	45,1 45,6	39,43 39,73	39,50	16,6	41,60	4130 039 5195	4132 039 5195
		0,75 d	29,3	11,9				26,3		4130 039 5293	4132 039 5293
		1,00 d	39,0	16,3				36,1		4130 039 5039	4132 039 5039
		1,25 d	48,8	20,6				45,8		4130 039 5488	4132 039 5488
		1,50 d	58,5	25,0				55,6		4130 039 5585	4132 039 5585
M 39 x 3	3,0	0,50 d	19,5	4,9	45,1 45,6	39,65 40,05	40,00	15,1	42,90	4130 039 6195	4132 039 6195
		0,75 d	29,3	7,8				24,8		4130 039 6293	4132 039 6293
		1,00 d	39,0	10,8				34,6		4130 039 6039	4132 039 6039
		1,25 d	48,8	13,7				44,3		4130 039 6488	4132 039 6488
		1,50 d	58,5	16,8				54,1		4130 039 6585	4132 039 6585
M 42	4,5	0,50 d	21,0	3,3	48,5 49,0	42,98 43,05	43,00	18,7	47,85	4130 042 0021	По запросу
		0,75 d	35,0	6,2				32,7		4130 042 0035	
		1,00 d	42,0	7,3				39,7		4130 042 0042	
		1,25 d	52,5	9,5				50,2		4130 042 0525	
		1,50 d	63,0	11,6				60,7		4130 042 0063	
		2 d	84,0	15,6				81,7		4130 042 0084	

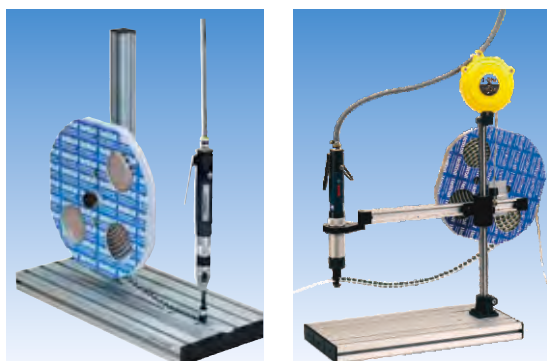
\* Поставляются промежуточные длины. HELICOIL® plus > M 24 - по запросу

\*\* Доступны другие диаметры резьб. Смотри таблицу «Типы резьб» на стр. 8



**Магазинные резьбовые вставки HELICOIL® plus для эффективной установки**

**HELICOIL® plus STRIPFEED®**



Вспомогательное оборудование: см. страницу 30.

Магазинные вставки HELICOIL® plus (на ленте) удобны при монтаже резьбовых вставок малых диаметров.

Технологические преимущества для мелко – и крупносерийного производства:

- простота работы;
- улучшение условий труда для серийной установки;
- повышенная производительность благодаря надёжной подаче;
- сокращение затрат.

В наличии имеются как ручные, так и стационарные установочные устройства.

Вставки для дюймовой резьбы: см. отдельный каталог 0101.

Диаметр резьбы Ø d	Номинальная длина	Количество вставок	Бобина, диаметр = 320мм		Количество вставок	Бобина, диаметр = 220мм		Полоски для «взять и поставить»		
			HELICOIL® plus free running Артикул	HELICOIL® plus screwlock Артикул		HELICOIL® plus free running Артикул	HELICOIL® plus screwlock Артикул	Количество вставок	HELICOIL® plus free running Артикул	HELICOIL® plus screwlock Артикул
M 2	1.5 x d	–	–	–	–	–	–	150	4130 702 0016	4132 702 0016
	2 x d	4500*	4130 702 0008*	4132 702 0008*	1000*	4130 702 0028*	4132 702 0028*	150	4130 702 0018	4132 702 0018
	3 x d	3000*	4130 702 0012*	4132 702 0012*	–	–	–	–	–	–
M 2.5	1 x d	5000	4130 725 0004	4132 725 0004	1000	4130 725 0024	4132 725 0024	150	4130 725 0014	4132 725 0014
	1.5 x d	4000	4130 725 0006	4132 725 0006	1000	4130 725 0026	4132 725 0026	150	4130 725 0016	4132 725 0016
	2 x d	3000	4130 725 0008	4132 725 0008	1000	4130 725 0028	4132 725 0028	150	4130 725 0018	4132 725 0018
M 3	1 x d	4000	4130 703 0004	4132 703 0004	1000	4130 703 0024	4132 703 0024	100	4130 703 0014	4132 703 0014
	1.5 x d	2800	4130 703 0006	4132 703 0006	1000	4130 703 0026	4132 703 0026	100	4130 703 0016	4132 703 0016
	2 x d	2000	4130 703 0008	4132 703 0008	1000	4130 703 0028	4132 703 0028	100	4130 703 0018	4132 703 0018
M 3.5	1 x d	5000*	4130 735 0004*	4132 735 0004*	1000*	4130 735 0024*	4132 735 0024*	100	4130 735 0014	4132 735 0014
	1.5 x d	5000*	4130 735 0006*	4132 735 0006*	1000*	4130 735 0026*	4132 735 0026*	100	4130 735 0016	4132 735 0016
	2 x d	5000*	4130 735 0008*	4132 735 0008*	1000*	4130 735 0028*	4132 735 0028*	100	4130 735 0018	4132 735 0018
M 4	1 x d	2200	4130 704 0004	4132 704 0004	1000	4130 704 0024	4132 704 0024	100	4130 704 0014	4132 704 0014
	1.5 x d	1500	4130 704 0006	4132 704 0006	1000	4130 704 0026	4132 704 0026	100	4130 704 0016	4132 704 0016
	2 x d	1300	4130 704 0008	4132 704 0008	–	–	–	100	4130 704 0018	4132 704 0018
M 5	1 x d	1500	4130 705 0004	4132 705 0004	1000	4130 705 0024	4132 705 0024	100	4130 705 0014	4132 705 0014
	1.5 x d	1000	4130 705 0006	4132 705 0006	–	–	–	100	4130 705 0016	4132 705 0016
	2 x d	800	4130 705 0008	4132 705 0008	–	–	–	100	4130 705 0018	4132 705 0018
M 6	1 x d	1100	4130 706 0004	4132 706 0004	*	*	*	100	4130 706 0014	4132 706 0014
	1.5 x d	750	4130 706 0006	4132 706 0006	–	–	–	100	4130 706 0016	4132 706 0016
	2 x d	550	4130 706 0008	4132 706 0008	–	–	–	100	4130 706 0018	4132 706 0018
M 8	1 x d	650	4130 708 0004	4132 708 0004	–	–	–	100	4130 708 0014	4132 708 0014
	1.5 x d	400	4130 708 0006	4132 708 0006	–	–	–	100	4130 708 0016	4132 708 0016
	2 x d	300	4130 708 0008	4132 708 0008	–	–	–	100	4130 708 0018	4132 708 0018
M 10	1 x d	400	4130 710 0004	4132 710 0004	–	–	–	*	*	*
	1.5 x d	270	4130 710 0006	4132 710 0006	–	–	–	*	*	*
	2 x d	200	4130 710 0008	4132 710 0008	–	–	–	*	*	*

\*По запросу

**HELICOIL® plus**  
**Приспособление для установки «взять и поставить»**

Диаметр резьбы Ø d	Артикул
M 2	4148 002 0000
M 2,5	4148 002 0000
M 3	4148 002 0000
M 3,5	4148 002 0000
M 4	4148 004 0000
M 5	4148 004 0000
M 6	4148 006 0000
M 8	4148 008 0000



Приспособление «взять и поставить»



Установка HELICOIL® plus

## Установка резьбовых вставок HELICOIL® plus

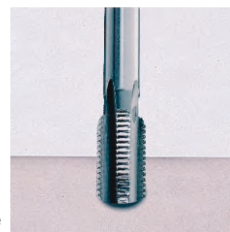
### 1) Сверление отверстия

Пожалуйста, обратите внимание на рекомендуемые диаметры отверстия под резьбу  $D_{1nc}$ , представленные в таблице размеров на стр. 11-16. Данные, касающиеся спирального сверла В, являются ориентировочными значениями. При зенковании отверстия под резьбу (снятии заусенцев): наружный диаметр зенкования  $D_{nc} + 0,1$  мм



### 2) Нарезание приемной резьбы HELICOIL® plus

Пожалуйста, используйте только специальный метчик HELICOIL®. Для проверки посадочной резьбы HELICOIL® мы поставляем резьбовые калибр-пробки HELICOIL®.



### 3) Установка вставки HELICOIL® plus без патрона предварительного натяжения

Выравнивание установочного инструмента: ■ по центру отверстия ■ вертикально

М 2 – М 16  
и М 18 – М 24 (только крупный шаг)  
от UNC 2-56 до UNC 1/2" -13)  
от UNF 4-48 до UNF 1/2" -20)



≥ UNC 5/8"-11

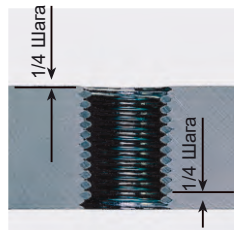


### Установка вставки HELICOIL® plus с патроном предварительного натяжения

HELICOIL® plus с мелким шагом  
≥ М 18 x 1,5 UNC 9/16"-12  
≥ UNF 9/16"-18  
≥ G 1/8"-28)  
≥ BSW 3/16"-24)  
≥ BSF 1/4"-26)



**Правильная посадка**  
Резьбовая вставка HELICOIL® plus правильно посажена в резьбе, если она установлена в приемную резьбу, по крайней мере, на 1/4 (0,25 P) витка ниже.



### 4) Удаление цапфы

Пожалуйста, удаляйте поводковую цапфу только посредством цапфоломателя HELICOIL®. У резьбы ≥ М 14 следует удалять цапфу длинногубцами посредством движений



Информацию о выборе длины HELICOIL® plus смотрите на стр. 10.

## Системные компоненты для установки

### Стандартный ассортимент ручных и машинных метчиков HELICOIL® plus

Материалы	Диапазон типов			Рекомендуемые ориентировочные значения (1)	
	Ручной метчик	Машинный метчик		Скорость резания [м/мин]	Охлаждающая смазка
		Сквозное отверстие	Глухое отверстие		
Алюминий и алюминиевые литейные сплавы (короткая стружка)	0140.0 0140.1-2* 0140.3-5**	0141.1	0141.5	10...20	Эмульсия
Алюминий и алюминиевые литейные сплавы (длинная стружка)	0140.0 0140.1-2* 0140.3-5**	0141.1	0141.4	15...20	Эмульсия
Магниеые сплавы	0140.0 0140.1-2* 0140.3-5**	0141.1	0141.4	25	Сухая
Сталь до 700 Н/мм Чугун мягкий $R_m \leq 250$ Н/мм Чугун твердый $R_m > 250$ Н/мм Ковкий чугун	20140.0 20140.1-2* 20140.3-5**	0141.1	0141.5	16 15 10 10	Масло, эмульсия Керосин / эмульсия Эмульсия Масло, эмульсия
Медь Бронза/томпак Латунь вязкая Цинковый сплав	0140.0 0140.1-2* 0140.3-5**	0141.1	0141.5	16 5...12 16 20	Масло, эмульсия Масло, эмульсия Масло, эмульсия Масло, эмульсия
Латунь хрупкая	0141.0 0140.1-2* 0140.3-5**	0141.1	0141.5	25	Масло Сухая

(1) В отдельных случаях для других материалов требуется пробный проход при нарезании.

\* Комплект метчиков (состоящий из двух метчиков).

\*\* Комплект метчиков (состоящий из трех метчиков).

Мы также поставляем метчики с TiN-покрытием.

Для материалов, которые трудно поддаются механической обработке и которые не перечислены в обзоре, например:

- нержавеющая сталь;
- жаропрочная сталь;
- другие стальные сплавы;
- титановые сплавы;

мы можем предложить Вам специальные метчики!

## Допуски на приёмные резьбы

### Метрические резьбы

■ **Нормальные допуски для метрических резьб:**

В соответствии с DIN 8140, часть 2, приёмные резьбы HELICOIL® отвечают требованиям допуска **6H mod.**

6H mod соответствует точности допуска **5H** (также см. оттиск на калибре для приёмной резьбы HELICOIL®).

После установки резьбовой вставки HELICOIL® plus, полученная ISO-резьба отвечает требованиям допуска **6H**.

■ **Меньшие допуски для метрических резьб:**

Авиационно-космические стандарты требуют допуск **5H** для ISO-резьбы:

Приёмные резьбы HELICOIL® должны отвечать требованиям допуска **5H mod.**

**5H mod** соответствует точности допуска **4H** (также см. оттиск на калибре для приёмной резьбы HELICOIL®).

После установки резьбовой вставки HELICOIL® plus, полученная ISO-резьба отвечает требованиям допуска **5H**.

■ **Резьба цилиндрическая MJ:**

Конкретной приёмной резьбы HELICOIL® для использования болтов с профилем резьбы MJ нет.

■ **Артикулы изделий/примеры:**

**Артикул метчиков HELICOIL®**

Для допусков **6H mod.** и **5H:** 9-я цифра артикула изделия – **1**.

Пример: M 10 0141 410 0**1**52.

Для допусков **5H mod.** и **4H:** 9-я цифра артикула изделия – **2**.

Пример: M 10 0141 410 0**2**52.

**Артикул резьбоформирующих метчиков HELICOIL®**

Для допусков **6H mod.** и **5H:** 9-я цифра артикула изделия – **0**.

Пример: M 10 0144 110 0**0**04.

Для допусков **5H mod.** и **4H:** 9-я цифра артикула изделия – **2**.

Пример: M 10 0144 110 0**2**04.

**Артикул резьбовых калибр-пробок HELICOIL®**

Для допусков **6H mod.** и **5H:** 9-я цифра артикула изделия – **5**.

Пример: M 10 0147 310 0**5**00.

Для допусков **5H mod.** и **4H:** 9-я цифра артикула изделия – **4**.

Пример: M 10 0147 310 0**4**00.

## Ручные метчики для HELICOIL® plus



### Тип 0140.0

Ручной метчик HELICOIL®

Нарезание:

- Основной резьбы до P = 2 мм
- Мелкой резьбы до P = 3 мм

- Для нарезания резьбы в материалах с прочностью до 700 Н/мм<sup>2</sup>.

- Для сквозных отверстий

- Для глухих отверстий, если имеется достаточное пространство для стружки (минимальное требование - на 1 d глубже полностью прорезанной длины резьбы).

① Метчики HELICOIL® в стандартном исполнении создают приемную резьбу с полем допуска 5H (6H mod). В результате установки HELICOIL® получается ISO-резьба с полем допуска 6H. У приемной резьбы HELICOIL® с полем допуска 4H (5H mod) девятая позиция номера заказа меняется с 1 на 2. В результате установки HELICOIL® получается ISO-резьба с полем допуска 5H.

Метчики с TiN-покрытием поставляются по запросу.

Однопроходный метчик также используется как машинный метчик.

Метчики для особых требований, например, для твердых и вязких материалов, поставляются по запросу.

Диаметр резьбы Ø d (x P)	Ручные метчики поля допуска 6 H ① Тип 0140.0 Артикул
M 2	0140 002 0104
M 2,5	0140 025 0104
M 3	0140 003 0104
M 3,5	0140 035 0104
M 4	0140 004 0104
M 5	0140 005 0104
M 6	0140 006 0104
M 7	0140 007 0104
M 8	0140 008 0104
M 8 x 1	0140 008 3104
M 9	0140 009 0104
M 10	0140 010 0104
M 10 x 1	0140 010 3104
M 10 x 1,25	0140 010 9104
M 11	0140 011 0104
M 12	0140 012 0104
M 12 x 1	0140 012 3104
M 12 x 1,25	0140 012 9104
M 12 x 1,5	0140 012 4104
M 14	0140 014 0104
M 14 x 1	0140 014 3104
M 14 x 1,25	0140 014 9104
M 14 x 1,5	0140 014 4104
M 16	0140 016 0104
M 16 x 1,5	0140 016 4104
M 18 x 1,5	0140 018 4104
M 18 x 2	0140 018 5104
M 20 x 1,5	0140 020 4104
M 20 x 2	0140 020 5104
M 22 x 1,5	0140 022 4104
M 22 x 2	0140 022 5104
M 24 x 1,5	0140 024 4104
M 24 x 2	0140 024 5104
M 26 x 1,5	0140 026 4104
M 27 x 1,5	0140 027 4104
M 27 x 2	0140 027 5104
M 28 x 1,5	0140 028 4104
M 30 x 1,5	0140 030 4104
M 30 x 2	0140 030 5104
M 33 x 2	0140 033 5104
M 36 x 1,5	0140 036 4104
M 36 x 2	0140 036 5104
M 36 x 3	0140 036 6104

**Ручные метчики HELICOIL® plus**

**Тип 0140.1-2**

Ручной метчик HELICOIL®, 2-х комплектный, состоит из двух метчиков с разными диаметрами резьбы:

- Черновой метчик, 4 заходных витка, 0140.1...
- Чистовой метчик, 2 заходных витка, 0140.2...

Комплекты метчиков рекомендуются в случае с:

- диаметрами резьбы  $\geq$  M 18
- материалами, плохо поддающимися обработке резанием, даже с диаметрами < M 18
- шагом резьбы до P = 3,5 мм
- при обработке резанием материалов с прочностью до 700 Н/мм<sup>2</sup>
- для сквозных и глухих отверстий

Комплекты метчиков уменьшают необходимый вращающий момент.

① Метчики HELICOIL® в стандартном исполнении создают посадочную резьбу с полем допуска 5H (6H mod). В результате установки HELICOIL® получается ISO-резьба с полем допуска 6H. У посадочной резьбы HELICOIL® с полем допуска 4H (5H mod) девятая позиция номера заказа меняется с 1 на 2. В результате установки HELICOIL® получается ISO-резьба с полем допуска 5H.

Метчики с TiN-покрытием поставляются по запросу.

Метчики для особых требований, например, для твёрдых и вязких материалов, поставляются по запросу.

Диаметр резьбы $\varnothing$ d (x P)	Метчики поля допуска 6 H ①	
	Черновой метчик Тип 0140.1 Артикул	Чистовой метчик Тип 0140.2 Артикул
M 2	0140 102 0104	0140 202 0102
M 2,5	0140 125 0104	0140 225 0102
M 3	0140 103 0104	0140 203 0102
M 3,5	0140 135 0104	0140 235 0102
M 4	0140 104 0104	0140 204 0102
M 5	0140 105 0104	0140 205 0102
M 6	0140 106 0104	0140 206 0102
M 7	0140 107 0104	0140 207 0102
M 8	0140 108 0104	0140 208 0102
M 8 x 1	0140 108 3104	0140 208 3102
M 9	0140 109 0104	0140 209 0102
M 10	0140 110 0104	0140 210 0102
M 10 x 1	0140 110 3104	0140 210 3102
M 10 x 1,25	0140 110 9104	0140 210 9102
M 11	0140 111 0104	0140 211 0102
M 12	0140 112 0104	0140 212 0102
M 12 x 1	0140 112 3104	0140 212 3102
M 12 x 1,25	0140 112 9104	0140 212 9102
M 12 x 1,5	0140 112 4104	0140 212 4102
M 14	0140 114 0104	0140 214 0102
M 14 x 1	0140 114 3104	0140 214 3102
M 14 x 1,25	0140 114 9104	0140 214 9102
M 14 x 1,5	0140 114 4104	0140 214 4102
M 16	0140 116 0104	0140 216 0102
M 16 x 1,5	0140 116 4104	0140 216 4102
M 18	0140 118 0104	0140 218 0102
M 18 x 1,5	0140 118 4104	0140 218 4102
M 18 x 2	0140 118 5104	0140 218 5102
M 20	0140 120 0104	0140 220 0102
M 20 x 1,5	0140 120 4104	0140 220 4102
M 20 x 2	0140 120 5104	0140 220 5102
M 22	0140 122 0104	0140 222 0102
M 22 x 1,5	0140 122 4104	0140 222 4102
M 22 x 2	0140 122 5104	0140 222 5102
M 24	0140 124 0104	0140 224 0102
M 24 x 1,5	0140 124 4104	0140 224 4102
M 24 x 2	0140 124 5104	0140 224 5102
M 26 x 1,5	0140 126 4104	0140 226 4102
M 27	0140 127 0104	0140 227 0102
M 27 x 1,5	0140 127 4104	0140 227 4102
M 27 x 2	0140 127 5104	0140 227 5102
M 28 x 1,5	0140 128 4104	0140 228 4102
M 30	0140 130 0104	0140 230 0102
M 30 x 1,5	0140 130 4104	0140 230 4102
M 30 x 2	0140 130 5104	0140 230 5102
M 33	0140 133 0104	0140 233 0102
M 33 x 2	0140 133 5104	0140 233 5102
M 36 x 1,5	0140 136 4104	0140 236 4102
M 36 x 2	0140 136 5104	0140 236 5102
M 36 x 3	0140 136 6104	0140 236 6102

**Машинные метчики для HELICOIL® plus**

**Тип 0141.1**

Машинный метчик HELICOIL®, с прямыми канавками, передний угол 10°, 4 заходных витка с винтовой подточкой.

Для сквозных отверстий, для глухих глубоких отверстий под резьбу.

Для материалов прочностью не выше 850 Н/мм<sup>2</sup>.


**Тип 0141.4**

Машинный метчик HELICOIL®, спиральные канавки под углом 45° в виде правосторонней спирали, передний угол 15°, 2 заходных витка.

Для глухих отверстий.

Для алюминиевых сплавов прочностью до 500 Н/мм<sup>2</sup>.

Вплоть до М8 — 2 канавки.

Начиная с М9 — 3 канавки и также можно применять для мягких сталей прочностью до 450 Н/мм<sup>2</sup>.


**Тип 0141.5**

Машинный метчик HELICOIL®, спиральные канавки под углом 40° в виде правосторонней спирали, передний угол 10°, 3 канавки, 2 - 3 заходных витка. Для глухих отверстий с более глубоким отверстием под резьбу.

Для сталей прочностью от 500 Н/мм<sup>2</sup> до 850 Н/мм<sup>2</sup> максимум.

Также пригоден для алюминиевых сплавов с содержанием кремния более 10 %.

Диаметр резьбы Ø  d (x P)	Для класса допуска 5H (6H mod.)*	Для класса допуска 5H (6H mod.)*	Для класса допуска 5H (6H mod.)*
	Тип 0141.1 Артикул	Тип 0141.4 Артикул	Тип 0141.5 Артикул
M 2	0141 102 0104	0141 402 0152	0141 502 0102
M 2.5	0141 125 0104	0141 425 0152	0141 525 0102
M 3	0141 103 0104	0141 403 0152	0141 503 0102
M 3.5	0141 135 0104	0141 435 0152	0141 535 0102
M 4	0141 104 0104	0141 404 0152	0141 504 0102
M 5	0141 105 0104	0141 405 0152	0141 505 0102
M 6	0141 106 0104	0141 406 0152	0141 506 0102
M 7	0141 107 0104	0141 407 0152	0141 507 0102
M 8	0141 108 0104	0141 408 0152	0141 508 0102
M 8 x 1	0141 108 3104	0141 408 3152	0141 508 3102
M 9	0141 109 0104	0141 409 0152	0141 509 0102
M 10	0141 110 0104	0141 410 0152	0141 510 0102
M 10 x 1	0141 110 3104	0141 410 3152	0141 510 3102
M 10 x 1.25	0141 110 9104	—	0141 510 9102
M 11	0141 111 0104	0141 411 0152	0141 511 0102
M 12	0141 112 0104	0141 412 0152	0141 512 0102
M 12 x 1	0141 112 3104	0141 412 3152	0141 512 3102
M 12 x 1.25	0141 112 9104	—	0141 512 9102
M 12 x 1.5	0141 112 4104	0141 412 4152	0141 512 4102
M 14	0141 114 0104	—	0141 514 0102
M 14 x 1	0141 114 3104	0141 414 3152	0141 514 3102
M 14 x 1.25	0141 114 9104	—	—
M 14 x 1.5	0141 114 4104	0141 414 4152	0141 514 4102
M 16	0141 116 0104	—	0141 516 0102
M 16 x 1.5	0141 116 4104	0141 416 4152	0141 516 4102
M 18	0141 118 0104	—	0141 518 0102
M 18 x 1.5	0141 118 4104	0141 418 4152	0141 518 4102
M 18 x 2	0141 118 5104	—	0141 518 5102
M 20	0141 120 0104	—	0141 520 0102
M 20 x 1.5	0141 120 4104	0141 420 4152	0141 520 4102
M 20 x 2	0141 120 5104	—	0141 520 5102
M 22	0141 122 0104	—	0141 522 0102
M 22 x 1.5	0141 122 4104	0141 422 4152	0141 522 4102
M 22 x 2	0141 122 5104	—	0141 522 5102
M 24	0141 124 0104	—	0141 524 0102
M 24 x 1.5	0141 124 4104	0141 424 4152	0141 524 4102
M 24 x 2	0141 124 5104	—	0141 524 5102

Иные размеры поставляются по запросу.

\* Для класса допуска 4H девятая цифра артикула меняется с 1 на 2. Подробности указаны на стр. 20.

## Машинные метчики для HELICOIL® plus



### Тип 0141.1

Машинный метчик HELICOIL®, с прямыми канавками, передний угол 10°, 4 заходных витка с винтовой подточкой.

Для сквозных отверстий, для глухих глубоких отверстий под резьбу.

Для материалов прочностью не выше 700 Н/мм<sup>2</sup>.



### Тип 0141.4

Машинный метчик HELICOIL®, спиральные канавки под углом 45° в виде правосторонней спирали, передний угол 15°, 2 заходных витка. Для глухих отверстий.

Для алюминиевых сплавов прочностью вплоть до 500 Н/мм<sup>2</sup>.

До М8, 2 канавки.

От М9, 3 канавки и также можно применять для мягких сталей прочностью вплоть до 450 Н/мм<sup>2</sup>.



### Тип 0141.5

Машинный метчик HELICOIL®, спиральные канавки под углом 40° в виде правосторонней спирали, передний угол 10°, 3 канавки, 2 - 3 заходных витка.

Для глухих отверстий с более глубоким отверстием под резьбу.

Для сталей прочностью от 500 Н/мм<sup>2</sup> до 850 Н/мм<sup>2</sup> максимум.

Также пригоден для алюминиевых сплавов с содержанием кремния более 10 %.

Диаметр резьбы Ø d (x P)	Для класса допуска 5H (6H mod.)* Тип 0141.1 Артикул	Для класса допуска 5H (6H mod.)* Тип 0141.4 Артикул	Для класса допуска 5H (6H mod.)* Тип 0141.5 Артикул
M 26 x 1.5	0141 126 4104	0141 426 4152	0141 526 4102
M 27	0141 127 0104	–	0141 527 0102
M 27 x 1.5	0141 127 4104	0141 427 4152	0141 527 4102
M 27 x 2	0141 127 5104	–	0141 527 5102
M 28 x 1.5	0141 128 4104	0141 428 4152	0141 528 4102
M 30	0141 130 0104	–	0141 530 0102
M 30 x 1.5	0141 130 4104	0141 430 4152	0141 530 4102
M 30 x 2	0141 130 5104	–	0141 530 5102
M 33	0141 133 0104	–	0141 533 0102
M 33 x 2	0141 133 5104	–	0141 533 5102
M 36	0141 136 0104	–	0141 536 0102
M 36 x 1,5	0141 136 4104	0141 436 4152	–
M 36 x 2	0141 136 5104	–	0141 536 5102
M 36 x 3	0141 136 6104	–	0141 536 6102

Иные размеры поставляются по запросу.

\* Для класса допуска 4H девятая цифра артикула меняется с 1 на 2. Подробности указаны на стр. 20.

## Машинные резьбоформирующие метчики для HELICOIL® plus



Бесстружечное производство внутренней резьбы в глухих или сквозных отверстиях.

Со смазочными канавками. Идеальная подача смазки даже при больших глубинах. Скорость процесса, как и при нарезании резьбы.

Смазка: Минеральные масла или жировые эмульсии

Ассортимент материалов: Очень пластичные материалы, такие как алюминиевые, медные или цинковые сплавы, сталь до 700 Н/мм<sup>2</sup>, мягкие нержавеющие стали.

Для материалов с относительным удлинением не менее 10%.

Диаметр резьбы Ø d	Ориентировочное значение диаметра отверстия d <sub>F</sub>	Артикул <sup>(1)</sup>
M 3	3.4	0144 103 0004
M 3.5	4.0	0144 135 0004
M 4	4.6	0144 104 0004
M 5	5.6	0144 105 0004
M 6	6.8	0144 106 0004
M 8	9.0	0144 108 0004
M 10	11.2	0144 110 0004
M 12	13.4	0144 112 0004

Иные размеры поставляются по запросу. Мы также поставляем резьбоформирующие метчики с TiN покрытием.  
<sup>(1)</sup> Для класса допуска 4H девятая цифра артикула меняется с 1 на 2. Подробности указаны на стр. 20.



**Калибр-пробка для приемных резьб**


Диаметр резьбы Ø d (x P)	P	Артикул*	Диаметр резьбы Ø d (x P)	P	Артикул*
M 2	0,4	0147 302 0500	M 18 x 1,5	1,5	0147 318 4500
M 2,5	0,45	0147 325 0500	M 18 x 2	2	0147 318 5500
M 3	0,5	0147 303 0500	M 20	2,5	0147 320 0500
M 3,5	0,6	0147 335 0500	M 20 x 1,5	1,5	0147 320 4500
M 4	0,7	0147 304 0500	M 20 x 2	2	0147 320 5500
M 5	0,8	0147 305 0500	M 22	2,5	0147 322 0500
M 6	1	0147 306 0500	M 22 x 1,5	1,5	0147 322 4500
M 7	1	0147 307 0500	M 22 x 2	2	0147 322 5500
M 8	1,25	0147 308 0500	M 24	3	0147 324 0500
M 8 x 1	1	0147 308 3500	M 24 x 1,5	1,5	0147 324 4500
M 9	1,25	0147 309 0500	M 24 x 2	2	0147 324 5500
M 10	1,5	0147 310 0500	M 26 x 1,5	1,5	0147 326 4500
M 10 x 1	1	0147 310 3500	M 27	3	0147 327 0500
M 10 x 1,25	1,25	0147 310 9500	M 27 x 1,5	1,5	0147 327 4500
M 11	1,5	0147 311 0500	M 27 x 2	2	0147 327 5500
M 12	1,75	0147 312 0500	M 28 x 1,5	1,5	0147 328 4500
M 12 x 1	1	0147 312 3500	M 30	3,5	0147 330 0500
M 12 x 1,25	1,25	0147 312 9500	M 30 x 1,5	1,5	0147 330 4500
M 12 x 1,5	1,5	0147 312 4500	M 30 x 2	2	0147 330 5500
M 14	2	0147 314 0500	M 33	3,5	0147 333 0500
M 14 x 1	1	0147 314 3500	M 33 x 2	2	0147 333 5500
M 14 x 1,25	1,25	0147 314 9500	M 36	4	0147 336 0500
M 14 x 1,5	1,5	0147 314 4500	M 36 x 1,5	1,5	0147 336 4500
M 16	2	0147 316 0500	M 36 x 2	2	0147 336 5500
M 16 x 1,5	1,5	0147 316 4500	M 36 x 3	3	0147 336 6500
M 18	2,5	0147 318 0500	—	—	—

Другие диаметры по запросу

\* Для класса допуска 4Н, девятая цифра артикула меняется с 5 на 4.  
 Подробности указаны на стр. 20.

## Установочный шпindelь HELICOIL® plus



Применяется только для резьбовых вставок HELICOIL® plus типа free running.

Не использовать для типа SCREWLOCK®!

Диаметр резьбы ∅ d (x P)	Установочный шпindelь для HELICOIL® plus  Артикул
M 2,5	4150 012 5000
M 3	4150 010 3000
M 3,5	4150 013 5000
M 4	4150 010 4000
M 5	4150 010 5000
M 6	4150 010 6000
M 7	4150 010 7000
M 8	4150 010 8000
M 8 x 1	4150 010 8300
M 9	4150 010 9000
M 10	4150 011 0000
M 10 x 1	4150 011 0300
M 10 x 1,25	4150 011 0900
M 11	4150 011 1000
M 12	4150 011 2000
M 12 x 1,25	4150 011 2900
M 12 x 1,5	4150 011 2400
M 14	4150 011 4000
M 14 x 1,25	4150 011 4900
M 14 x 1,5	4150 011 4400
M 16	4150 011 6000
M 16 x 1,5	4150 011 6400
M 18	4150 011 8000
M 20	4150 012 0000
M 22	4150 012 2000
M 24	4150 012 4000

## Накидные инструменты для HELICOIL® plus



Накидной инструмент для HELICOIL® и HELICOIL® plus

Тип Н – М

с ограничителем глубины

Артикул: 0150 07. ...\*

Применяется для типов free running и SCREWLOCK®.

Конструкция инструмента зависит от размера и шага резьбы.

Диаметр резьбы ∅ d (x P)	Накидные инструменты для HELICOIL® plus Тип Н – М  Артикул
M 18	0150 071 8000
M 20	0150 072 0000
M 22	0150 072 2000
M 24	0150 072 4000
M 27	0150 072 7000
M 30	0150 073 0000
M 33	0150 073 3000
M 36	0150 073 6000

\* Инструменты, подходящие для резьбовых вставок из сплавов NiCr 15 Fe 7 Ti Al, NiCr 20 Co 18 Ti, AlZn Mg Cu 1,5, поставляются по запросу (инконель, нимоник и алюминиевые сплавы 3.4365).

## Ручные установочные инструменты для HELICOIL® plus

Ручной установочный инструмент с патроном предварительного натяжения для HELICOIL® и HELICOIL® plus.

При использовании HELICOIL® plus требуется только для специальных применений и мелкой резьбы.



### Тип H – PSG:

Шпindelь с резьбой, с ограничителем глубины, резьбовая направляющая  
 Артикул: 0150 01. ...\*



### Тип H – PMG:

Гладкий шпindelь, с ограничителем глубины, резьбовая направляющая  
 Артикул: 0150 02. ...\*



### Тип H – PM:

Гладкий шпindelь, с ограничителем глубины, гладкая направляющая  
 Артикул: 0150 04. ...\*

Диаметр резьбы Ø d (x P)	Установочный инструмент с патроном предварительного натяжения	
	Тип	Артикул
M 2	H-PMG M 2	0150 020 2000
M 2,5	H-PMG M 2,5	0150 022 5000
M 3	H-PMG M 3	0150 020 3000
M 3,5	H-PMG M 3,5	0150 023 5000
M 4	H-PMG M 4	0150 020 4000
M 5	H-PMG M 5	0150 020 5000
M 6	H-PM M 6	0150 040 6000
M 7	H-PSG M 7	0150 010 7000
M 8	H-PM M 8	0150 040 8000
M 8 x 1	H-PSG M 8 x 1	0150 010 8300
M 9	H-PM M 9	0150 040 9000
M 10	H-PM M 10	0150 041 0000
M 10 x 1	H-PSG M 10 x 1	0150 011 0300
M 10 x 1,25	H-PSG M 10 x 1,25	0150 011 0900
M 11	H-PM M 11	0150 041 1000
M 12	H-PM M 12	0150 041 2000
M 12 x 1	H-PSG M 12 x 1	0150 011 2300
M 12 x 1,25	H-PSG M 12 x 1,25	0150 011 2900
M 12 x 1,5	H-PSG M 12 x 1,5	0150 011 2400
M 14	H-PM M 14	0150 041 4000
M 14 x 1	H-PSG M 14 x 1	0150 011 4300
M 14 x 1,25	H-PSG M 14 x 1,25	0150 011 4900
M 14 x 1,5	H-PSG M 14 x 1,5	0150 011 4400
M 16	H-PM M 16	0150 041 6000
M 16 x 1,5	H-PMG M 16 x 1,5	0150 021 6400
M 18 x 1,5	H-PSG M 18 x 1,5	0150 011 8400
M 18 x 2	H-PSG M 18 x 2	0150 011 8500
M 20	смотри стр. 15	
M 20 x 1,5	H-PSG M 20 x 1,5	0150 012 0400
M 20 x 2	H-PSG M 20 x 2	0150 012 0500
M 22	смотри стр. 25	
M 22 x 1,5	H-PSG M 22 x 1,5	0150 012 2400
M 22 x 2	H-PSG M 22 x 2	0150 012 2500
M 24	смотри стр. 25	
M 24 x 1,5	H-PSG M 24 x 1,5	0150 012 4400
M 24 x 2	H-PSG M 24 x 2	0150 012 4500
M 26 x 1,5	H-PSG M 26 x 1,5	0150 012 6400
M 27	смотри стр. 25	
M 27 x 1,5	H-PSG M 27 x 1,5	0150 012 7400
M 27 x 2	H-PSG M 27 x 2	0150 012 7500
M 28 x 1,5	H-PSG M 28 x 1,5	0150 012 8400
M 30	смотри стр. 25	
M 30 x 1,5	H-PSG M 30 x 1,5	0150 013 0400
M 30 x 2	H-PSG M 30 x 2	0150 013 0500
M 33	смотри стр. 25	
M 33 x 2	H-PSG M 33 x 2	0150 013 3500
M 36	смотри стр. 25	
M 36 x 1,5	H-PSG M 36 x 1,5	0150 013 6400
M 36 x 2	H-PSG M 36 x 2	0150 013 6500
M 36 x 3	H-PSG M 36 x 3	0150 013 6600

\* Инструменты, подходящие для резьбовых вставок из сплавов NiCr 15 Fe 7 Ti Al, NiCr 20 Co 18 Ti, AlZn Mg Cu 1,5, поставляются по запросу (инконель, нимоник и алюминиевые сплавы 3.4365).

Установочные шпиндели HELICOIL® plus для электрических монтажных инструментов типа E-S 206 и E-S 410, аккумуляторных инструментов типа B-S 206 и B-S 824, а также для пневматических инструментов типа P-S 412

### Установочный шпindel с ограничителем глубины

Подходит только для установки резьбовых вставок HELICOIL® plus free running и screwlock.

С внешним шестигранником DIN 3126 – E 6.3.

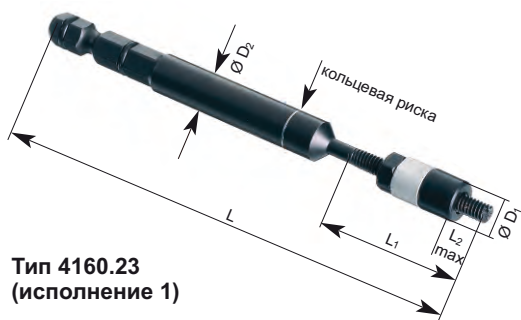
Для инструментов типов B-S 206, E-S 206, E-S 410, P-S 412.

Диаметр резьбы $\varnothing$ d (x P)	Free running Артикул	Screwlock Артикул	L <sub>1</sub>	L <sub>2</sub> max	L	D <sub>1</sub>	D <sub>2</sub> $\varnothing$ h <sub>9</sub>	Испол- нение
M 2	4160 2302 020	4160 2302 022	25	9	100	8	8	1
M 2,5	4160 2325 020	4160 2325 022	25	9	100	8	8	1
M 3	4160 2303 020	4160 2303 022	30	14	100	8	8	1
M 3.5	4160 2335 020	4160 2335 022	30	14	100	8	8	1
M 4	4160 2304 020	4160 2304 022	35	16	100	8	8	1
M 5	4160 2305 020	4160 2305 022	40	20	105	10	8	1
M 6	4160 2306 020	4160 2306 022	40	20	105	11	8	1

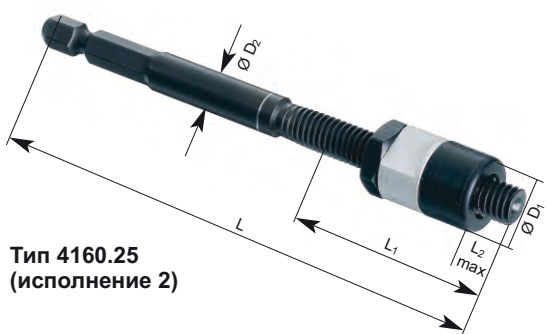
Для инструментов типов B-S 824, E-S 410, P-S 412

Диаметр резьбы $\varnothing$ d (x P)	Free running Артикул	Screwlock Артикул	L <sub>1</sub>	L <sub>2</sub> max	L	D <sub>1</sub>	D <sub>2</sub> $\varnothing$ h <sub>9</sub>	Испол- нение
M 7	4160 2507 020	4160 2507 022	55	30	105	13	8	2
M 8	4160 2508 020	4160 2508 022	55	30	105	15	8	2
M 8 x 1	4160 2508 320	4160 2508 322	55	30	105	15	8	2
M 9	4160 2509 020	4160 2509 022	65	40	110	15	8	2
M 10	4160 2510 020	4160 2510 022	60	40	110	16	8	2
M 10 x 1	4160 2510 320	4160 2510 322	65	40	115	16	8	2
M 10 x 1.25	4160 2510 920	4160 2510 922	65	40	115	16	8	2
M 12	4160 2512 020	4160 2512 022	70	45	115	20	8	2
M 12 x 1.25	4160 2512 920	4160 2512 922	70	45	120	20	8	2
M 12 x 1.5	4160 2512 420	4160 2512 422	65	45	115	20	8	2
M 14	4160 2514 020	4160 2514 022	70	50	120	21	8	2
M 14 x 1.5	4160 2514 420	4160 2514 422	70	50	120	21	8	2
M 16	4160 2516 020	4160 2516 022	80	55	135	24	8	2
M 16 x 1.5	4160 2516 420	4160 2516 422	80	55	135	24	8	2
M 18	4160 2518 020	4160 2518 022	90	65	135	30	8	2
M 20	4160 2520 020	4160 2520 022	100	70	145	31	8	2
M 22	4160 2522 020	4160 2522 022	110	80	155	33	8	2
M 24	4160 2524 020	4160 2524 022	120	90	165	35	8	2

\* Инструменты, подходящие для резьбовых вставок из сплавов NiCr 15 Fe 7 Ti Al, NiCr 20 Co 18 Ti, AlZn Mg Cu 1,5, поставляются по запросу (инконель, нимоник и алюминиевые сплавы 3.4365).



Тип 4160.23  
(исполнение 1)



Тип 4160.25  
(исполнение 2)

#### Внимание:

Данные установочные шпиндели можно также использовать в качестве ручных установочных шпинделей. Установочные шпиндели screwlock помечены кольцевой риской на стержне. Шпиндели HELICOIL® free running имеют гладкий стержень.

**Сверлильный патрон с внешним шестигранником**  
DIN 3126 – E 6.3 для типа B-S 206  
Артикул 4160 000 0100



## Электрический установочный инструмент для HELICOIL® plus



### Электрический установочный инструмент тип E-S 206

Для быстрой установки HELICOIL® plus M2-M6 с использованием шпинделя HELICOIL® plus

#### Комплект поставки:

- Электроинструмент
- Блок питания на 2 электроинструмента
- Кейс

#### Технические данные:

Обороты холостого хода	720 об/мин
Выходное напряжение	35 V DC
Момент	M=0,45-0,95 Нм, плавно регулируемая муфта
Держатель инструмента	Внутренний шестигранник 1/4"
Вес	0,31 кг
Артикул	<b>4160 220 0000</b>

Установочные шпиндели HELICOIL® plus заказываются отдельно, смотри стр. 28.

### Электрический установочный инструмент тип E-S 410

Для быстрой установки HELICOIL® plus M4-M10 с использованием шпинделя HELICOIL® plus

#### Комплект поставки:

- Электроинструмент с быстросменным патроном 1/4"
- Регулятор скорости с контроллером типа CLT 500
- Кейс

#### Технические данные:

Скорость без нагрузки	плавно регулируемая до 720 об/мин. Автоматическая смена направления вращения после достижения необходимой глубины установки
Момент	M=0,9-3,5 Нм, плавно регулируемая муфта
Держатель инструмента	Внутренний шестигранник 1/4"
Вес	0,66 кг
Артикул	<b>4160 440 0000</b>

Установочные шпиндели HELICOIL® plus заказываются отдельно, смотри стр. 28.



## Пневматические инструменты для установки HELICOIL® plus



### Пневматический инструмент типа P-S 412

Для быстрой установки HELICOIL® plus M4 – M12 установочным шпинделем HELICOIL® plus.

#### Технические данные:

Скорость без нагрузки:	1500 мин <sup>-1</sup> при p = 6,3 бар регулируется посредством давления воздуха
Расход воздуха:	5,5 л/с при p = 6,3 бар
Момент вращения:	M = 1,2 – 4,5 Нм, плавно регулируемая муфта
Крепление шпинделя:	¼" - шестигранное гнездо с радиальным подшипником
Масса:	0,8 кг
Артикул:	<b>4160 270 0010</b>

Установочные шпиндели HELICOIL® plus с ограничителем глубины необходимо заказывать отдельно, см. страницу 28.



### Пневматический инструмент типа P-S 1216

Для быстрой установки HELICOIL® plus M12 – M16 установочным шпинделем HELICOIL® plus.

#### Технические данные:

Скорость без нагрузки:	950 мин <sup>-1</sup> при p = 6,3 бар регулируется посредством давления воздуха
Расход воздуха:	5,5 л/с при p = 6,3 бар**
Момент вращения:	M = 1,2 – 4,5 Нм, плавно регулируемая муфта
Крепление шпинделя:	¼" - шестигранное гнездо с радиальным подшипником
Масса:	0,8 кг
Артикул:	<b>4160 180 0010</b>

Установочные шпиндели HELICOIL® plus с ограничителем глубины необходимо заказывать отдельно, см. страницу 28.

### Вспомогательное оборудование:

#### Дополнительная рукоятка для P-S 1216

Рукоятка для безопасной компенсации вращающего момента при установке вставок ≥ M12.

Артикул **4160 180 0006**.

#### Кронштейн для подвески P-S 412 и P-S 1216

для горизонтальной подвески инструментов в балансировочных системах.

Артикул **4160 180 0007**.



## Подставка с параллельным рычагом для монтажных инструментов HELICOIL® и HELICOIL® plus. Тип S.



Тип	Характеристики изделия		Артикул
S 600	Рабочий радиус	140 мм – 600 мм	0182 080 0003 (см. комплект поставки)
	Рабочая высота	50 мм – 430 мм	
	Масса без инструмента	8 кг	
	Поглощение вращающего момента	15 Нм макс.	

### Преимущества:

- рационализация;
- быстрое и безопасное позиционирование;
- простая работа, отсутствие усталости оператора;
- отсутствие возврата вращательных усилий;
- компенсация веса инструмента;
- может использоваться с электрическими и пневматическими установочными инструментами HELICOIL®;
- быстрая смена шпинделя;
- поворот на 360 градусов;
- роликовые направляющие для плавного движения;
- оптимальная компоновка рабочего места.

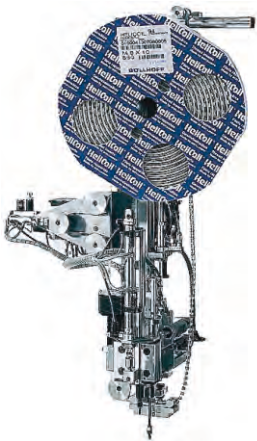
### Комплект поставки

- 3-х осевая направляющая система;
- держатель инструмента;
- 1 балансир на 1-3 кг;
- Основание из алюминиевого прессованного профиля с пазами, габаритные размеры ШхВхД: 240x40x500 мм;

### Вспомогательное оборудование

Тип	Размер	Артикул
Пневмоблок	При 6 бар номинальный расход G1" = 700 л/мин	0182 080 1001
Держатель катушки с HELICOIL® plus STRIPFEED®		0182 080 0004
Хомут шланга	8 – 12 мм	0196 000 1150
Штуцер	G 1/8" - 6	0196 000 1151
Штуцер	G 1/4" - 6	0196 000 1152
Шланг для отработанного воздуха	Диаметр 15 мм	0196 000 1131

## Автоматический блок STRIPFEED®



Для интеграции в

- сборочные линии;
- роботизированные системы.

Данный блок монтируется в соответствии с требованиями заказчика. Для получения информации о таких системах необходимо связаться с нашей компанией.

Магазинные резьбовые вставки HELICOIL® plus обеспечивают особые преимущества при работе с резьбовыми вставками малых диаметров.



Автоматическая установка вставок HELICOIL® plus M8 screwlock с подачей из вибробункера.

**Инструменты для отламывания поводковой цапфы и извлечения HELICOIL® plus**
**Инструменты для отламывания поводковой цапфы HELICOIL® plus**


Стержень для отламывания поводковой цапфы



Механический инструмент для отламывания поводковой цапфы, тип ТВ-М



Пневматический инструмент для отламывания поводковой цапфы, тип ТВ-Р

Диаметр резьбы ∅ d (x P)	Шпиндель для отламывания поводковой цапфы Артикул	Тип ТВ-М Артикул	Тип ТВ-Р пневматический* Артикул
M 2	0158 040 0000	0158 602 0000	–
M 2,5	0158 040 1000	0158 625 0000	–
M 3	0158 040 1000	0158 603 0000	0168 040 3000
M 3,5	0158 040 2000	0158 635 0000	–
M 4	0158 040 2000	0158 604 0000	0168 040 4000
M 5	0158 040 3000	0158 605 0000	0168 040 5000
M 6	0158 040 3000	0158 606 0000	0168 040 6000
M 7	0158 040 4000	0158 607 0000	0168 040 7000
M 8	0158 040 4000	0158 608 0000	0168 040 8000
M 9	0158 040 4000	0158 609 0000	–
M 10	0158 040 5000	0158 610 0000	0168 041 0000
M 11	0158 040 5000	0158 610 0000	–
M 12	0158 040 6000	0158 612 0000	0168 041 2000

\* рабочее давление 3–4 бар, подключение G ¼"  
Начиная с M14, поводковую цапфу необходимо удалять длинногубцами.

**Ручные инструменты для извлечения HELICOIL® plus**


Диаметр резьбы ∅ d (x P)	Артикул	Диаметр резьбы ∅ d (x P)	Артикул
M 2	0180 300 0000	M 18	0180 303 0000
M 2,5			
M 3			
M 3,5			
M 4	0180 301 0000	M 20 x 1,5	0180 304 0000
M 5			
M 6			
M 7			
M 8			
M 8 x 1			
M 9	0180 302 0000	M 24	0180 305 0000
M 10			
M 10 x 1			
M 10 x 1.25			
M 11			
M 12			
M 12 x 1			
M 12 x 1.25			
M 12 x 1,5	0180 302 0000	M 30 x 1,5	0180 305 0000
M 14			
M 14 x 1			
M 14 x 1.25			
M 14 x 1,5	0180 302 0000	M 36 x 1,5	0180 305 0000
M 16			
M 16 x 1,5			
		M 36 x 2	
		M 36 x 3	



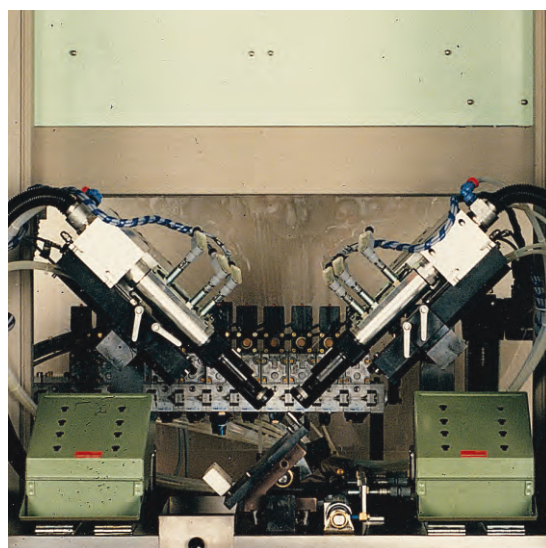
## Механические инструменты для извлечения HELICOIL® и HELICOIL® plus

С внешним шестигранником 1/4" DIN 3126 — E 6.3 для инструментов типа B-S 206 и типа B-S 824.



Диаметр резьбы $\varnothing$ d (x P)	Артикул
M 2 - M 6	0180 501 0000
M 7 - M 16	0180 502 0000

## Примеры оборудования и специальных машин для полу- и полностью автоматической установки HELICOIL® plus

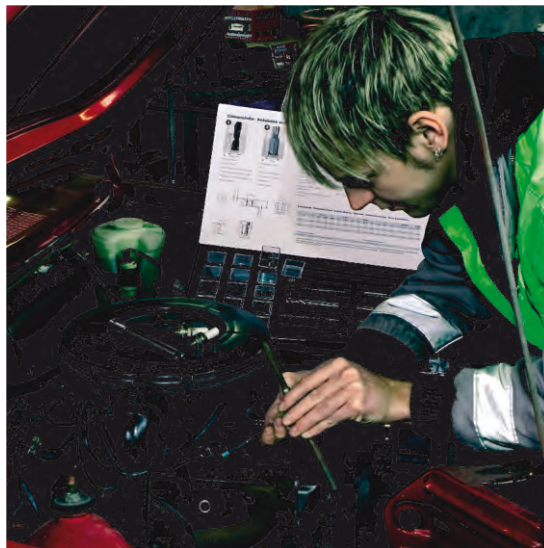


## Примеры применения технологии ремонта резьбы с помощью HELICOIL® plus

### Ремонт резьбы свечей зажигания

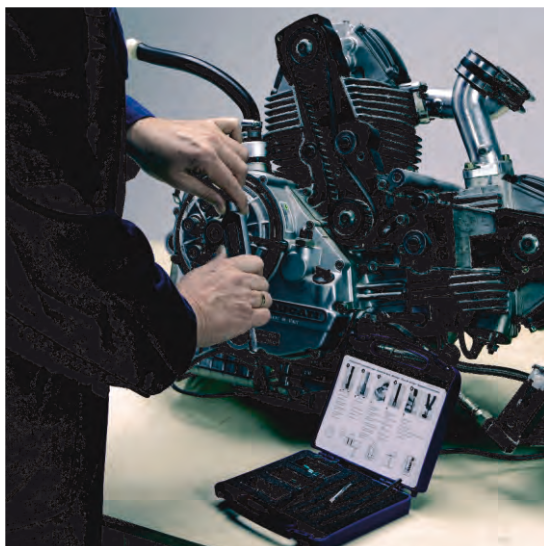
В автомобильной промышленности технология HELICOIL® plus является признанным способом создания высокопрочной резьбы.

Больше не нужно менять дорогостоящие детали, так как можно просто отремонтировать резьбу.



### Ремонт резьбы алюминиевого двигателя

Часто используемая резьба алюминиевого двигателя подвергается большим нагрузкам. В качестве профилактической меры резьба снабжается HELICOIL® plus. Например, в автомобильном спорте это важное требование.



### Ремонт резьбы в различных отраслях промышленности

Областями применения, например, являются машиностроение и производство промышленного оборудования, энергетика, оборудование для электростанций и судостроение.

Использование резьбовых вставок HELICOIL® plus позволяет вернуть в производство детали, забракованные из-за повреждения резьбы.

Ремонт с помощью резьбовых вставок HELICOIL® plus - сертифицирован такими организациями, как:

- Союз работников технического надзора (TÜV)
  - «Германский Ллойд»
  - Норвежское классификационное общество «DET Norske Veritas»
- В области атомной техники осуществляется приёмка каждого изделия.



**Ремкомплекты HELICOIL® plus метрических размеров**

**М 2 – М 16 x 1,5  
Метрическая ISO-резьба, нержавеющая сталь А2**

Комплект поставки:  
 Резьбовые вставки HELICOIL® plus, три длины  
 Спиральное сверло (до М 12)  
 Ручной метчик HELICOIL® из высокопрочной быстрорежущей стали  
 Установочный шпindelь HELICOIL® plus  
 Цапфоломатель (до М 12)

Диаметр резьбы Ø d (x P)	Шаг резьбы P	Артикул Ремкомплект	Количество вставок HELICOIL® n x d (x P) x L	Размер резьбы Дополнительная упаковка d (x P) x L*	Артикул Дополнительная упаковка	Количество вставок HELICOIL® в доп. упаковке
М 2	0,4	4185 102 0000	20 x М 2 x 2	М 2 x 2	4189 002 0002	20
			20 x М 2 x 3	М 2 x 3	4189 002 0003	20
			20 x М 2 x 4	М 2 x 4	4189 002 0004	20
М 2,5	0,45	4185 125 0000	20 x М 2,5 x 2,5	М 2,5 x 2,5	4189 025 0025	20
			20 x М 2,5 x 3,75	М 2,5 x 3,75	4189 025 0375	20
			20 x М 2,5 x 5	М 2,5 x 5,0	4189 025 0005	20
М 3	0,5	4185 103 0000	20 x М 3 x 3	М 3 x 3	4189 003 0003	20
			20 x М 3 x 4,5	М 3 x 4,5	4189 003 0045	20
			20 x М 3 x 6	М 3 x 6	4189 003 0006	20
М 3,5	0,6	4185 135 0000	20 x М 3,5 x 3,5	М 3,5 x 3,5	4189 035 0035	20
			20 x М 3,5 x 5,25	М 3,5 x 5,25	4189 035 0053	20
			20 x М 3,5 x 7	М 3,5 x 7	4189 035 0007	20
М 4	0,7	4185 104 0000	20 x М 4 x 4	М 4 x 4	4189 004 0004	20
			20 x М 4 x 6	М 4 x 6	4189 004 0006	20
			20 x М 4 x 8	М 4 x 8	4189 004 0008	20
М 5	0,8	4185 105 0000	20 x М 5 x 5	М 5 x 5	4189 005 0005	20
			20 x М 5 x 7,5	М 5 x 7,5	4189 005 0075	20
			20 x М 5 x 10	М 5 x 10	4189 005 0010	20
М 6	1,0	4185 106 0000	20 x М 6 x 6	М 6 x 6	4189 006 0006	20
			20 x М 6 x 9	М 6 x 9	4189 006 0009	20
			20 x М 6 x 12	М 6 x 12	4189 006 0012	20
М 7	1,0	4185 107 0000	10 x М 7 x 7	М 7 x 7	4189 007 0007	10
			10 x М 7 x 10,5	М 7 x 10,5	4189 007 0105	10
			10 x М 7 x 14	М 7 x 14	4189 007 0014	10
М 8	1,25	4185 108 0000	10 x М 8 x 8	М 8 x 8	4189 008 0008	10
			10 x М 8 x 12	М 8 x 12	4189 008 0012	10
			10 x М 8 x 16	М 8 x 16	4189 008 0016	10
М 8 x 1	1,0	4185 108 3000	10 x М 8 x 1 x 8	М 8 x 1 x 8	4189 008 3008	10
			10 x М 8 x 1 x 12	М 8 x 1 x 12	4189 008 3012	10
			10 x М 8 x 1 x 16	М 8 x 1 x 16	4189 008 3016	10
М 9	1,25	4185 109 0000	10 x М 9 x 9	М 9 x 9	4189 009 0009	10
			10 x М 9 x 13,5	М 9 x 13,5	4189 009 0135	10
			10 x М 9 x 18	М 9 x 18	4189 009 0018	10
М 10	1,5	4185 110 0000	10 x М 10 x 10	М 10 x 10	4189 010 0010	10
			10 x М 10 x 15	М 10 x 15	4189 010 0015	10
			10 x М 10 x 20	М 10 x 20	4189 010 0020	10
М 10 x 1	1,0	4185 110 3000	10 x М 10 x 1 x 10	М 10 x 1 x 10	4189 010 3010	10
			10 x М 10 x 1 x 15	М 10 x 1 x 15	4189 010 3015	10
			10 x М 10 x 1 x 20	М 10 x 1 x 20	4189 010 3020	10
М 10 x 1,25	1,25	4185 110 9000	10 x М 10 x 1,25 x 10	М 10 x 1,25 x 10	4189 010 9010	10
			10 x М 10 x 1,25 x 15	М 10 x 1,25 x 15	4189 010 9015	10
			10 x М 10 x 1,25 x 20	М 10 x 1,25 x 20	4189 010 9020	10

\*d = номинальный диаметр резьбы (мм), P = шаг резьбы (мм), L = длина (мм), n = количество

**Ремкомплекты HELICOIL® plus метрических размеров**

Диаметр резьбы Ø d (x P) xL	Шаг резьбы P	Артикул Ремкомплект	Количество вставок HELICOIL®	Размер резьбы Дополнительная упаковка d (x P) x L*	Артикул Дополнительная упаковка	Количество вставок HELICOIL® в доп. упаковке
M 11	1,5	4185 111 0000	10 x M 11 x 11	M 11 x 11	4189 011 0011	10
			10 x M 11 x 16,5	M 11 x 16,5	4189 011 0165	10
			10 x M 11 x 22	M 11 x 22	4189 011 0022	10
M 12	1,75	4185 112 0000	10 x M 12 x 12	M 12 x 12	4189 012 0012	10
			10 x M 12 x 18	M 12 x 18	4189 012 0018	10
			10 x M 12 x 24	M 12 x 24	4189 012 0024	10
M 12 x 1,25	1,25	4185 112 9000	10 x M 12 x 1,25 x 12	M 12 x 1,25 x 12	4189 012 9012	10
			10 x M 12 x 1,25 x 18	M 12 x 1,25 x 18	4189 012 9018	10
			10 x M 12 x 1,25 x 24	M 12 x 1,25 x 24	4189 012 9024	10
M 12 x 1,5	1,5	4185 112 4000	10 x M 12 x 1,5 x 12	M 12 x 1,5 x 12	4189 012 4012	10
			10 x M 12 x 1,5 x 18	M 12 x 1,5 x 18	4189 012 4018	10
			10 x M 12 x 1,5 x 24	M 12 x 1,5 x 24	4189 012 4024	10
M 14	2,0	4185 114 0000	10 x M 14 x 14	M 14 x 14	4189 014 0014	10
			10 x M 14 x 21	M 14 x 21	4189 014 0021	10
			10 x M 14 x 28	M 14 x 28	4189 014 0028	10
M 14 x 1,5	1,5	4185 114 4000	10 x M 14 x 1,5 x 14	M 14 x 1,5 x 14	4189 014 4014	10
			10 x M 14 x 1,5 x 21	M 14 x 1,5 x 21	4189 014 4021	10
			10 x M 14 x 1,5 x 28	M 14 x 1,5 x 28	4189 014 4028	10
M 16	2,0	4185 116 0000	10 x M 16 x 16	M 16 x 16	4189 016 0016	10
			10 x M 16 x 24	M 16 x 24	4189 016 0024	10
			10 x M 16 x 32	M 16 x 32	4189 016 0032	10
M 16 x 1,5	1,5	4185 116 4000	10 x M 16 x 1,5 x 16	M 16 x 1,5 x 16	4189 016 4016	10
			10 x M 16 x 1,5 x 24	M 16 x 1,5 x 24	4189 016 4024	10
			10 x M 16 x 1,5 x 32	M 16 x 1,5 x 32	4189 016 4032	10

\*d = номинальный диаметр резьбы (мм)

P = шаг резьбы (мм)

L = длина (мм)

**Ремкомплекты HELICOIL® plus метрических размеров**

**М 18 – М 36 x 1,5  
Метрическая ISO-резьба, нержавеющая сталь А2**

Комплект поставки:  
 Резьбовые вставки HELICOIL® plus  
 Ручной метчик (двухкомплексный)  
 Установочный шпindelь HELICOIL® plus (М 18 – М 24 стандартный шаг)  
 Установочный инструмент HELICOIL® (М 27 – М 33 стандартный шаг и М 18 x 1,5 – М 36 x 1,5 мелкий шаг)

Диаметр резьбы Ø d (x P) XL	Шаг резьбы P	Артикул Ремкомплект	Количество вставок HELICOIL®	Артикул Дополнительная упаковка	Количество вставок HELICOIL® в доп. упаковке
M 18 x 18	2,5	4185 118 0018	10	0189 118 0018	10
M 18 x 27	2,5	4185 118 0027	10	0189 118 0027	10
M 18 x 36	2,5	4185 118 0036	10	0189 118 0036	10
M 18 x 1,5 x 18	1,5	4185 118 4018	10	0189 118 4018	10
M 18 x 1,5 x 27	1,5	4185 118 4027	10	0189 118 4027	10
M 18 x 1,5 x 36	1,5	4185 118 4036	10	0189 118 4036	10
M 18 x 2 x 18	2	4185 118 5018	10	0189 118 5018	10
M 18 x 2 x 27	2	4185 118 5027	10	0189 118 5027	10
M 18 x 2 x 36	2	4185 118 5036	10	0189 118 5036	10
M 20 x 20	2,5	4185 120 0020	10	0189 120 0020	10
M 20 x 30	2,5	4185 120 0030	10	0189 120 0030	10
M 20 x 40	2,5	4185 120 0040	10	0189 120 0040	10
M 20 x 1,5 x 20	1,5	4185 120 4020	10	0189 120 4020	10
M 20 x 1,5 x 30	1,5	4185 120 4030	10	0189 120 4030	10
M 20 x 1,5 x 40	1,5	4185 120 4040	10	0189 120 4040	10
M 20 x 2 x 20	2	4185 120 5020	10	0189 120 5020	10
M 20 x 2 x 30	2	4185 120 5030	10	0189 120 5030	10
M 20 x 2 x 40	2	4185 120 5040	10	0189 120 5040	10
M 22 x 22	2,5	4185 122 0022	10	0189 122 0022	10
M 22 x 33	2,5	4185 122 0033	10	0189 122 0033	10
M 22 x 44	2,5	4185 122 0044	10	0189 122 0044	10
M 22 x 1,5 x 22	1,5	4185 122 4022	10	0189 122 4022	10
M 22 x 1,5 x 33	1,5	4185 122 4033	10	0189 122 4033	10
M 22 x 1,5 x 44	1,5	4185 122 4044	10	0189 122 4044	10
M 22 x 2 x 22	2	4185 122 5022	10	0189 122 5022	10
M 22 x 2 x 33	2	4185 122 5033	10	0189 122 5033	10
M 22 x 2 x 44	2	4185 122 5044	10	0189 122 5044	10
M 24 x 24	3	4185 124 0024	10	0189 124 0024	10
M 24 x 36	3	4185 124 0036	10	0189 124 0036	10
M 24 x 48	3	4185 124 0048	10	0189 124 0048	10
M 24 x 1,5 x 24	1,5	4185 124 4024	10	0189 124 4024	10
M 24 x 1,5 x 36	1,5	4185 124 4036	10	0189 124 4036	10
M 24 x 1,5 x 48	1,5	4185 124 4048	10	0189 124 4048	10
M 24 x 2 x 24	2	4185 124 5024	10	0189 124 5024	10
M 24 x 2 x 36	2	4185 124 5036	10	0189 124 5036	10
M 24 x 2 x 48	2	4185 124 5048	10	0189 124 5048	10
M 26 x 1,5 x 26	1,5	4185 126 4026	10	0189 126 4026	10
M 26 x 1,5 x 39	1,5	4185 126 4039	10	0189 126 4039	10
M 26 x 1,5 x 52	1,5	4185 126 4052	10	0189 126 4052	10
M 27 x 27	3	4185 127 0027	10	0189 127 0027	10
M 27 x 40,5	3	4185 127 0405	10	0189 127 0405	10
M 27 x 54	3	4185 127 0054	10	0189 127 0054	10
M 27 x 1,5 x 27	1,5	4185 127 4027	10	0189 127 4027	10
M 27 x 1,5 x 40,5	1,5	4185 127 4405	10	0189 127 4405	10
M 27 x 1,5 x 54	1,5	4185 127 4054	10	0189 127 4054	10

**Ремкомплекты HELICOIL® plus метрических размеров**

Диаметр резьбы Ø d (x P) XL	Шаг резьбы P	Артикул Ремкомплект	Количество вставок HELICOIL®	Артикул Дополнительная упаковка	Количество вставок HELICOIL® в доп. упаковке
M 27 x 2 x 27	2	4185 127 5027	10	0189 127 5027	10
M 27 x 2 x 40,5	2	4185 127 5405	10	0189 127 5405	10
M 27 x 2 x 54	2	4185 127 5054	10	0189 127 5054	10
M 28 x 1,5 x 28	1,5	4185 128 4028	10	0189 128 4028	10
M 28 x 1,5 x 42	1,5	4185 128 4042	10	0189 128 4042	10
M 28 x 1,5 x 56	1,5	4185 128 4056	10	0189 128 4056	10
M 30 x 3,5 x 30	3,5	4185 130 0030	10	0189 130 0030	10
M 30 x 3,5 x 45	3,5	4185 130 0045	10	0189 130 0045	10
M 30 x 3,5 x 60	3,5	4185 130 0060	10	0189 130 0060	10
M 30 x 1,5 x 30	1,5	4185 130 4030	10	0189 130 4030	10
M 30 x 1,5 x 45	1,5	4185 130 4045	10	0189 130 4045	10
M 30 x 1,5 x 60	1,5	4185 130 4060	10	0189 130 4060	10
M 30 x 2 x 30	2	4185 130 5030	10	0189 130 5030	10
M 30 x 2 x 45	2	4185 130 5045	10	0189 130 5045	10
M 30 x 2 x 60	2	4185 130 5060	10	0189 130 5060	10
M 32 x 1,5 x 32	1,5	4185 132 4032	10	0189 132 4032	10
M 32 x 1,5 x 48	1,5	4185 132 4048	10	0189 132 4048	10
M 32 x 1,5 x 64	1,5	4185 132 4064	10	0189 132 4064	10
M 33 x 3,5 x 33	3,5	4185 133 0033	10	0189 133 0033	10
M 33 x 3,5 x 49,5	3,5	4185 133 0495	10	0189 133 0495	10
M 33 x 3,5 x 66	3,5	4185 133 0066	10	0189 133 0066	10
M 33 x 1,5 x 33	1,5	4185 133 4033	10	0189 133 4033	10
M 33 x 1,5 x 49,5	1,5	4185 133 4495	10	0189 133 4495	10
M 33 x 1,5 x 66	1,5	4185 133 4066	10	0189 133 4066	10
M 33 x 2 x 33	2	4185 133 5033	10	0189 133 5033	10
M 33 x 2 x 49,5	2	4185 133 5495	10	0189 133 5495	10
M 33 x 2 x 66	2	4185 133 5066	10	0189 133 5066	10
M 35 x 1,5 x 35	1,5	4185 135 4035	10	0189 135 4035	10
M 35 x 1,5 x 52,5	1,5	4185 135 4525	10	0189 135 4525	10
M 35 x 1,5 x 70	1,5	4185 135 4070	10	0189 135 4070	10
M 36 x 1,5 x 36	1,5	4185 136 4036	10	0189 136 4036	10
M 36 x 1,5 x 54	1,5	4185 136 4054	10	0189 136 4054	10
M 36 x 1,5 x 72	1,5	4185 136 4072	10	0189 136 4072	10

\*d = номинальный диаметр резьбы (мм)

P = шаг резьбы (мм)

L = длина (мм)

## Ремкомплекты HELICOIL® plus для ремонта отверстий метрических размеров специального назначения



### М 10 x 1 – М 14 x 1,25 (резьба свечей зажигания) Метрическая ISO-резьба, нержавеющая сталь А2

Комплект поставки:  
Резьбовые вставки HELICOIL® plus  
Комбинированный метчик-сверло HELICOIL®  
Установочный шпindelь HELICOIL® plus

Диаметр резьбы Ø d (x P)	Шаг резьбы P	Артикул Ремкомплект	Вставки HELICOIL® по 10 каждого типа n x d (x P) x L	Артикул Дополнительная упаковка	Количество вставок HELICOIL® в доп. упаковке
М 10 x 1	1,0	4185 110 3100	М 10 x 1 x 10	4189 010 3010	10
			М 10 x 1 x 15	4189 010 3015	10
			М 10 x 1 x 17,5	4189 010 3175	10
М 12 x 1,25	1,25	4185 112 9100	М 12 x 1,25 x 12	4189 012 9012	10
			М 12 x 1,25 x 16	4189 012 9016	10
			М 12 x 1,25 x 24	4189 012 9024	10
М 14 x 1,25	1,25	4185 114 9100	М 14 x 1,25 x 8,4	4189 014 9008	10
			М 14 x 1,25 x 12,4	4189 014 9012	10
			М 14 x 1,25 x 16,4	4189 014 9016	10



### М 18 x 1,5 (резьба кислородных датчиков) Метрическая ISO-резьба, сплав «Инконель Х750», посеребрённая для высоких термических нагрузок

Комплект поставки:  
Резьбовые вставки HELICOIL® plus  
Ручной метчик HELICOIL® с направляющей шейкой  
Установочный шпindelь HELICOIL®  
Шестигранный ключ 2,5  
Переходник для 3/8" ключа-трещотки

Размер резьбы d (x P) x L	Шаг резьбы P	Артикул Ремкомплект	Количество вставок HELICOIL®	Артикул Дополнительная упаковка	Количество вставок HELICOIL® в доп. упаковке
М 18 x 1,5 x 9	1,5	4185 918 4003	5	4189 918 4001	5

## Ремкомплекты HELICOIL® plus для ремонта отверстий метрических размеров специального назначения



### М 12 x 1.5 – М 16 x 1.5 (маслосливные отверстия) Метрическая ISO-резьба, нержавеющая сталь А2

Комплект поставки:  
 Резьбовые вставки HELICOIL®, трех вариантов длины  
 Комбинированный метчик-сверло HELICOIL®  
 Ручной метчик HELICOIL® (при малой глубине)  
 Установочный шпindelь HELICOIL® plus, цапфоломатель, меритель

Диаметр резьбы Ø d (x P)	Шаг резьбы P	Артикул	Вставки HELICOIL® по 10 каждого типа	Количество витков W
М 12 x 1.5	1.5	4185 112 4200	М 12 x 1.5 x 9	4.4
			М 12 x 1.5 x 12	6.2
			М 12 x 1.5 x 18	9.8
М 14 x 1.5	1.5	4185 114 4200	М 14 x 1.5 x 10.5	5.4
			М 14 x 1.5 x 14	7.4
			М 14 x 1.5 x 21	11.6
М 16 x 1.5	1.5	4185 116 4200	М 16 x 1.5 x 12	6.3
			М 16 x 1.5 x 16	8.7
			М 16 x 1.5 x 24	13.4



### М 9 x 10 (резьба корпуса поворотного кулака колеса – одобрено TÜV \*) Метрическая ISO-резьба, аустенитная хромоникелевая сталь

Комплект поставки:  
 Резьбовые вставки HELICOIL®  
 Комбинированный метчик-сверло HELICOIL®  
 Установочный шпindelь HELICOIL®  
 Цапфоломатель

Диаметр резьбы Ø d x P x L	Шаг резьбы P	Артикул Ремкомплект	Количество вставок HELICOIL®	Артикул для дополнительной упаковки	Количество вставок HELICOIL® в доп. упаковке
М 9 x 1,25 x 10	1,25	4185 909 0005	10	4189 909 0007	10

\*Одобрено немецкой ассоциацией TÜV после пробных установок в корпус поворотного кулака колеса, тип J255 N и 1J256 N: и проведения испытаний отремонтированных деталей на соответствие калибру и проверки крутящего момента (корпус поворотного кулака используется в следующих моделях автомобилей: ).VW Golf IV LIM / Variant, 1997 - 2001; Audi A3, 1996 - 2003; Skoda Octavia, 1996 - 2003; VW Bora, 1997 - 2005; VW Bora Variant 4-Motion, 1999 - 2001; VW Golf IV Variant 4-Motion, 1998 - 2006; Seat Leon, 1999 - 2006; Seat Toledo, 1999 - 2004)

Информация о моделях автомобилей справочная.



**Ассортименты HELICOIL® plus метрических размеров**

**M 2,5 – M 6**
**Метрическая ISO-резьба,  
нержавеющая сталь A2**
**320 шт.**

Комплект поставки:

Резьбовые вставки HELICOIL® plus  
 различных размеров и длин  
 Спиральные свёрла  
 Ручные метчики HELICOIL® из  
 высокопрочной быстрорежущей стали  
 Установочные шпиндели HELICOIL® plus  
 Цапфоломатели

Артикул Ремкомплект	Размер резьбы Дополнительная упаковка d (x P) x L	Шаг резьбы P	Артикул Дополнительная упаковка	Количество вставок HELICOIL®
4186 000 0001	M 2,5 x 2,5	0,45	4189025 0025	20
	M 2,5 x 3,75	0,45	4189 025 0375	20
	M 2,5 x 5,0	0,45	4189 025 0005	20
	M 3 x 3	0,50	4189 003 0003	20
	M 3 x 4,5	0,50	4189 003 0045	20
	M 3 x 6	0,50	4189 003 0006	20
	M 4 x 4	0,70	4189 004 0004	20
	M 4 x 6	0,70	4189 004 0006	20
	M 4 x 8	0,70	4189 004 0008	20
	M 5 x 5	0,80	4189 005 0005	20
	M 5 x 7,5	0,80	4189 005 0075	20
	M 5 x 10	0,80	4189 005 0010	20
	M 6 x 6	1,00	4189 006 0006	20
	M 6 x 9	1,00	4189 006 0009	20
	M 6 x 12	1,00	4189 006 0012	20

**M 4 – M 10**
**Метрическая ISO-резьба, нержавеющая  
сталь A2**
**260 шт.**

Комплект поставки:

Резьбовые вставки HELICOIL® plus  
 различных размеров и длин  
 Спиральные свёрла  
 Ручные метчики HELICOIL® из  
 высокопрочной быстрорежущей стали  
 Установочные шпиндели HELICOIL® plus  
 Цапфоломатели

4186 101 0001	M 4 x 4	0,70	4189 004 0004	20
	M 4 x 6	0,70	4189 004 0006	20
	M 4 x 8	0,70	4189 004 0008	20
	M 5 x 5	0,80	4189 005 0005	20
	M 5 x 7,5	0,80	4189 005 0075	20
	M 5 x 10	0,80	4189 005 0010	20
	M 6 x 6	1,00	4189 006 0006	20
	M 6 x 9	1,00	4189 006 0009	20
	M 6 x 12	1,00	4189 006 0012	20
	M 8 x 8	1,25	4189 008 0008	10
	M 8 x 12	1,25	4189 008 0012	10
	M 8 x 16	1,25	4189 008 0016	10
	M 10 x 10	1,50	4189 010 0010	10
	M 10 x 15	1,50	4189 010 0015	10
	M 10 x 20	1,50	4189 010 0020	10

**M 5 – M 12**
**Метрическая ISO-резьба,  
нержавеющая сталь A2**
**230 шт.**

Комплект поставки:

Резьбовые вставки HELICOIL® plus  
 различных размеров и длин  
 Спиральные свёрла  
 Ручные метчики HELICOIL® из  
 высокопрочной быстрорежущей стали  
 Установочные шпиндели HELICOIL® plus  
 Цапфоломатели

4186 100 0001	M 5 x 5	0,80	4189 005 0005	20
	M 5 x 7,5	0,80	4189 005 0075	20
	M 5 x 10	0,80	4189 005 0010	20
	M 6 x 6	1,00	4189 006 0006	20
	M 6 x 9	1,00	4189 006 0009	20
	M 6 x 12	1,00	4189 006 0012	20
	M 8 x 8	1,25	4189 008 0008	10
	M 8 x 12	1,25	4189 008 0012	10
	M 8 x 16	1,25	4189 008 0016	10
	M 10 x 10	1,50	4189 010 0010	10
	M 10 x 15	1,50	4189 010 0015	10
	M 10 x 20	1,50	4189 010 0020	10
	M 12 x 12	1,75	4189 012 0012	10
	M 12 x 18	1,75	4189 012 0018	10
	M 12 x 24	1,75	4189 012 0024	10

**Ассортименты HELICOIL® plus метрических размеров**

**198 шт.**

**М 6 – М 14 x 1,25**  
**Метрическая ISO-резьба,**  
**нержавеющая сталь А2**  
**+ резьба свечей зажигания,**  
**нержавеющая сталь А2**

Комплект поставки:  
 Резьбовые вставки HELICOIL® plus  
 Спиральные сверла до М 12 (М 14 x 1,25  
 с комбинированным метчик-сверлом)  
 Ручные метчики HELICOIL® из  
 высокопрочной быстрорежущей стали  
 Установочные шпиндели HELICOIL® plus  
 Цапфоломатели (до М 12)

Артикул Ремкомплект	Размер резьбы d (x P) x L	Шаг резьбы P	Артикул Дополнительная упаковка	Количество вставок HELICOIL®
4186 200 0001	M 6 x 6	1,00	4189 006 0006	20
	M 6 x 9	1,00	4189 006 0009	20
	M 6 x 12	1,00	4189 006 0012	20
	M 8 x 8	1,25	4189 008 0008	10
	M 8 x 12	1,25	4189 008 0012	10
	M 8 x 16	1,25	4189 008 0016	10
	M 10 x 10	1,50	4189 010 0010	10
	M 10 x 15	1,50	4189 010 0015	10
	M 10 x 20	1,50	4189 010 0020	10
	M 12 x 12	1,75	4189 012 0012	10
	M 12 x 18	1,75	4189 012 0018	10
	M 12 x 24	1,75	4189 012 0024	10
	M 14 x 1,25 x 8,4	1,25	4189 014 9008	10
	M 14 x 1,25 x 12,4	1,25	4189 014 9012	10
	M 14 x 1,25 x 16,4	1,25	4189 014 9016	10


**97 шт.**

**М 10 x 1 – М 14 x 1,25**  
**Резьба свечей зажигания, нержавеющая сталь А2**

Комплект поставки:  
 Резьбовые вставки HELICOIL® plus различных размеров и длин  
 Комбинированные метчик-сверла HELICOIL®  
 Установочные шпиндели HELICOIL® plus  
 Щипцы для удаления цапфы

4186 400 0001	M 10 x 1 x 10	1,00	4189 010 3010	10
	M 10 x 1 x 15	1,00	4189 010 3015	10
	M 10 x 1 x 17,5	1,00	4189 010 3175	10
	M 12 x 1,25 x 12	1,25	4189 012 9012	10
	M 12 x 1,25 x 16	1,25	4189 012 9016	10
	M 12 x 1,25 x 24	1,25	4189 012 9024	10
	M 14 x 1,25 x 8,4	1,25	4189 014 9008	10
	M 14 x 1,25 x 12,4	1,25	4189 014 9012	10
	M 14 x 1,25 x 16,4	1,25	4189 014 9016	10


**101 шт.**

**М 12 x 1,5 – М 16 x 1,5 (резьба отверстий для слива масла)**  
**Метрическая ISO-резьба, нержавеющая сталь А2**

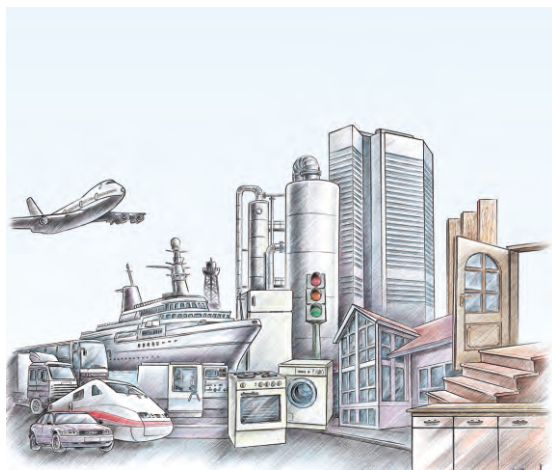
Комплект поставки:  
 Резьбовые вставки HELICOIL® plus различных размеров  
 Комбинированные метчик-сверла HELICOIL®  
 Ручные метчики HELICOIL® (для малой глубины)  
 Установочный шпindel HELICOIL® plus, щипцы для удаления цапфы, меритель

Артикул Ремкомплект	Размер резьбы d (x P) x L	Число витков W	Шаг резьбы P	Артикул Дополнительная упаковка	Количество вставок HELICOIL®
4186 700 0001	M 12 x 1,5 x 9	4,4	1,5	4189 012 4009	10
	M 12 x 1,5 x 12	6,2	1,5	4189 012 4012	10
	M 12 x 1,5 x 18	9,8	1,5	4189 012 4018	10
	M 14 x 1,5 x 10,5	5,4	1,5	4189 014 4105	10
	M 14 x 1,5 x 14	7,4	1,5	4189 014 4014	10
	M 14 x 1,5 x 21	11,6	1,5	4189 014 4021	10
	M 16 x 1,5 x 12	6,3	1,5	4189 016 4012	10
	M 16 x 1,5 x 16	8,7	1,5	4189 016 4016	10
	M 16 x 1,5 x 24	13,4	1,5	4189 016 4024	10

**Компания Völlhoff. Компетентный партнер для инновационных предприятий.**

Мы тесно сотрудничаем с нашими заказчиками в области разработок и расширения ассортимента. Данный диалог является основой для лучшего понимания и высокой конкурентоспособности продукции. Помимо этого, ориентированный на целевую группу ассортимент изделий с четкой структурой разделения, обеспечивает постоянную компетентную поддержку пользователей из всех отраслей.

- автомобильная и авиакосмическая отрасли;
- машиностроение;
- электроника, листовый металл и пластмасса;
- высотное строительство и строительство подземных сооружений;
- мебель и изделия из дерева.



**Компания Völlhoff, международный поставщик услуг в области технологии крепления и сборки с инновационным развитием и собственным производством.**

Техническая компетентность собственных производств, проектирование по условиям заказчика и ориентированное на заказчика обслуживание. В дополнение к этому, международная сеть высокоэффективных филиалов с широким ассортиментом более чем 120000 изделий сертифицированного качества – от стандартных деталей до отверток, не говоря уже об ECOSIT® - экономичной системе поставок. Мы предоставляем полный ассортимент продукции и услуг надежного партнера в инновационных отраслях.



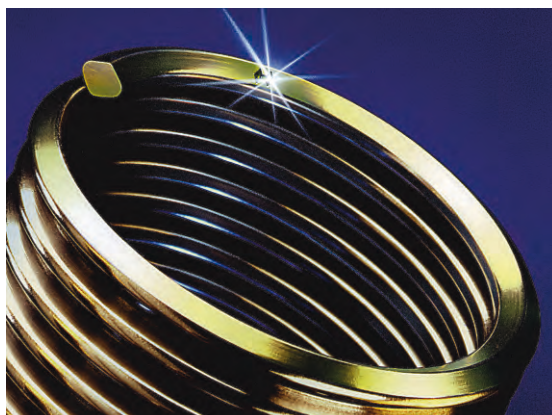
**Производство резьбовых вставок HELICOIL® plus**

Мы производим резьбовые вставки free running и screwlock на специальных станках. Высокопрецизионные проволочные профили ромбовидного сечения являются основой для производства всей продукции HELICOIL®. Производство включает как метрические, так и дюймовые размеры. Диапазон продукции охватывает размеры от M2 до M200 x 6 и соответствующие дюймовые размеры.



**Подлинный HELICOIL® plus с ромбовидным клеймом. Качество с 1956 года!**

На протяжении десятилетий их установили миллионы – от простого решения по ремонту резьбы до надежных, высокотехнологичных резьб в материалах с низкой прочностью. Ничто не может заменить точность и надежность! Благодаря лицензированной на международном уровне технологии HELICOIL® из США, центры обслуживания и поставки имеются во всех промышленных странах.



## Компании группы «БЁЛЬХОФФ» по всему миру:

Аргентина  
Австрия  
Бразилия  
Великобритания  
Венгрия  
Германия  
Индия  
Испания  
Италия  
Канада  
Китай  
Мексика  
Польша  
Россия  
Румыния  
Словакия  
США  
Турция  
Франция  
Чешская Республика  
Япония

Помимо собственных представительств в 21 стране, «БЁЛЬХОФФ» активно сотрудничает с дилерами и партнерами, позволяющими быть ближе к нашим клиентам на всех важных промышленных рынках.

Мы оставляем за собой право на технические изменения. Любое копирование, использование фотоматериалов, перепечатка, тиражирование и распространение материалов без письменного разрешения запрещено.

ООО «БЁЛЬХОФФ»

Великий Новгород, ул. Нехинская, 59 Б  
тел. +7 8162 948 700

Москва, ул. Новослободская, 23, офис 548  
тел. +7 495 995 70 47

[www.bollhoff.ru](http://www.bollhoff.ru) • [bru@bollhoff.com](mailto:bru@bollhoff.com)

