



Michael Riedel

Transformatorenbau GmbH

КРАТКИЙ КАТАЛОГ ПРОДУКЦИИ 2012

RIEDEL – Энергия для лучшего решения!

ОБЩАЯ ПРОГРАММА

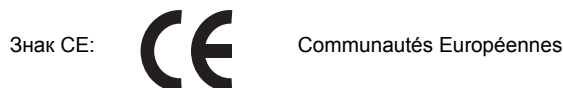
- 4 | Общая информация
- 12 | Однофазные трансформаторы
- 26 | Трехфазные трансформаторы
- 34 | Блоки питания постоянного тока/зарядные устройства
- 50 | Источники бесперебойного питания
- 56 | Лабораторные автотрансформаторы
- 64 | Дроссели
- 72 | Корпуса
- 80 | Аксессуары

Приведенные технические описания представляют собой лишь исходные пункты для многих областей применения, наряду с ними действуют особые правила и исключения. Данное описание является кратким введением в комплексную тематику.

Маркировка CE

На основании договора о создании Европейского экономического сообщества (ЕС), прежде всего, статьи 100, Советом экономического сообщества были выпущены директивы ЕС. Данные директивы ЕС предназначены для унификации правовых и административных предписаний в различных странах, членах Евросоюза (ЕС), если различия в национальных предписаниях приводят к препятствиям в торговых отношениях или иным способом препятствуют функционированию внутреннего рынка ЕС. Национальный законодатель должен в течение заданных сроков преобразовать директивы в соответствующее национальное право. На изделия, которые подпадают под действие определенных директив ЕС, производитель обязан наносить маркировку CE в качестве знака соответствия товара. Это касается изделий, охватываемых директивами "Новой концепции" (принята 07.05.1985 года), которые содержат требования к техническим характеристикам продукции.

Знак CE: Communautés Européennes



Директивы ЕС являются обязательными юридическими документами Европейского Союза. То есть, исполнение данных требований является условием для сбыта продукции в Европе. Данное правило не касается остального мирового рынка. Нанесение знака CE подтверждает соответствие изделий основополагающим требованиям всех касающихся (применимых) для данного изделия директив. Обозначение CE предназначено исключительно для контролирующих инстанций как подтверждение соответствия директивам. Однако зачастую оно ошибочно воспринимается как "знак качества". К сожалению, поэтому его часто требуют без наличия на то юридических оснований.

И хотя заявление о соответствии ЕС нужно предоставлять только контролирующим органам (по меньшей мере в течение 10 лет после последнего вывода на рынок), при наличии желания заказчика у нас можно запросить соответствующие копии.

Применимые директивы указаны в заявлении о соответствии ЕС на соответствующую продукцию. Наиболее часто ко всему спектру продукции нашей фирмы применяются следующие директивы:

1. **Директива по низковольтному оборудованию (2006/95/EG)** Европейского парламента и Совета от 12 декабря 2006 года для унификации правовых предписаний стран-участниц в отношении электрических средств производства для использования в пределах определенных границ напряжения. В том случае, если вся продукция нашей производственной программы попадает в сферу действия этой директивы по низковольтному оборудованию.
2. **Директива по электромагнитной совместимости (2004/108/EG)** Европейского парламента и Совета от 15 декабря 2004 года для унификации правовых предписаний стран-участниц об электромагнитной совместимости и на замену потерявшей юридическую силу директивы 89/336/EEG. В том случае, если группы изделий C и D нашей производственной программы попадают в сферу действия данной директивы по ЭМС.

Классы защиты

Класс защиты – это конструкционный признак прибора для обеспечения защиты от воздействия тока на человека. Трансформаторы с открытым каркасом, предназначенные для монтажа в распределительных шкафах или в системах, не имеют класса защиты, но могут быть подготовлены для этого.

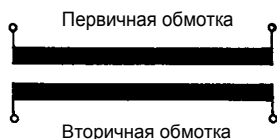
Класс защиты I: Система с применением клеммы для защитного заземления и базовой изоляции

Класс защиты II: Система без клеммы защитного заземления и с двойной или усиленной изоляцией

Класс защиты III: Система без клеммы защитного заземления, при этом защита от опасных корпусных токов выполнена на основе применения схемы защиты по низкому напряжению (SELV) и генерируется напряжение, превышающее уровень защитного низкого напряжения.

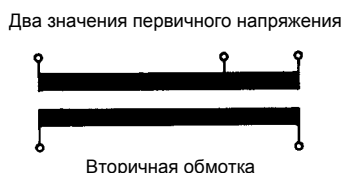
Трансформаторы с изолированными обмотками

Такие трансформаторы не имеют проводящего соединения между обмотками. Обмотки гальванически взаимно изолированы.



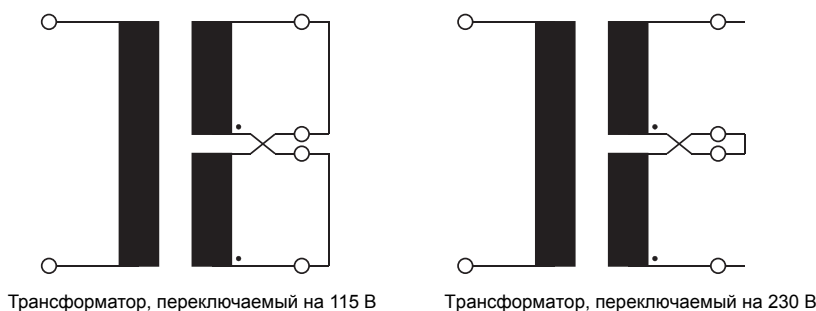
Ответвления

Трансформаторы могут быть разработаны с ответвлениями как от первичной, так и от вторичной обмоток. Ответвления на первичных обмотках служат для согласования и применения трансформатора при различных значениях напряжения электропитания. Требования по увеличению диапазона по обмотке часто определяют необходимость применения следующего, более мощного по типу, трансформатора. Не существует необходимости перехода на применение более мощного трансформатора при рассогласовании с напряжением по питанию в пределах 5%.



Требования по запасу диапазона по обмотке также не возникает, если второе напряжение первичной обмотки равно половине напряжения первичной обмотки (например, 115 В – 230 В).

При использовании последовательного или параллельного включения двух одинаковых секций обмотки можно обеспечить применимость трансформатора для обоих вторичных напряжений на уровне полной мощности. Внимание: соблюдать указанную полярность!



При использовании ряда напряжений вторичной обмотки номинальное значение тока вторичной обмотки рассчитывается на основе использования наибольшего значения напряжения во вторичной обмотке. Поэтому на отводы можно подавать только ток, величина которого рассчитана на основе данных о мощности и о наибольшем значении напряжения вторичной обмотки.

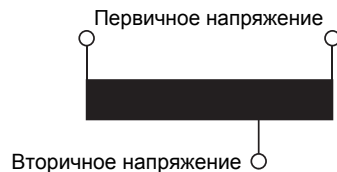
Если для каждой вторичной цепи по напряжению необходимо обеспечивать режим полной нагрузки, то мощность и ток должны быть определены раздельно. Это определяет требования дополнительного запаса по мощности и, возможно, необходимость применения трансформатора, следующего по типу в ряду увеличения параметров по мощности.

Трансформаторы в автотрансформаторном включении

При автотрансформаторном включении первичная обмотка и вторичная обмотка трансформаторов имеют гальваническое соединение. Выходная мощность представляет собой мощность, частично трансформируемую индуктивной связью и частично мощностью протекающего тока. В результате обеспечивается значительное уменьшение размеров таких трансформаторов по сравнению с трансформаторами с разделёнными обмотками. При этом, чем меньше различие между входным и выходным напряжениями, тем меньше по габаритам трансформатор.

Пример:

Трансформатор	Номинальная мощность	1000ВА	Мощность для выбора N = ном. мощность x $1 - \left(\frac{\text{недонапр.}}{\text{избыт. напр.}} \right)$
	Наименьшее напряжение	230В	
	Максимальное напряжение	400В	Мощность для выбора N = $1000 \left(1 - \frac{230}{400} \right) = 1000 \times 0,425 = 425\text{ВА}$

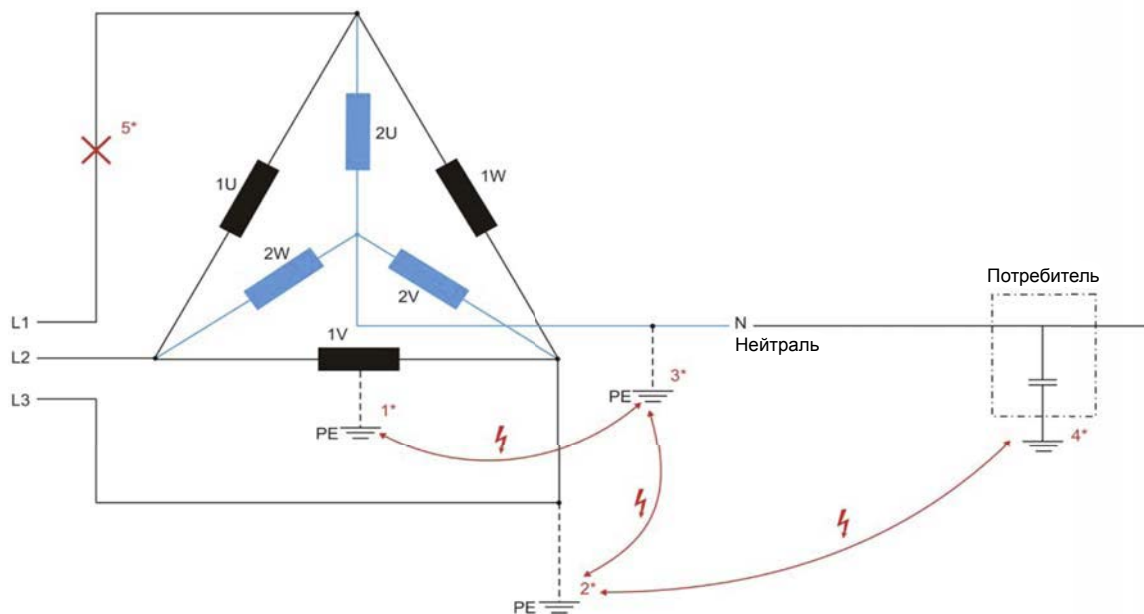


Таким образом, вместо трансформатора на номинальную мощность 1000 ВА можно применить трансформатор на мощность 425 ВА.

Заземление автотрансформаторов в трехфазных сетях:

1U / 1V / 1W существующая сеть по схеме "треугольника" (электростанция, сеть предприятия и т.д.)

2u / 2v / 2w подключаемый автотрансформатор/нулевая точка



- 1*) Типичная сеть Северной Америки с заземленным центральным выводом одной обмотки (например, 480В образует типичные 2 x 240 В с фазовым сдвигом на 180°. Многие высокопоточные бытовые приборы, например, стиральные машины, кондиционеры и т.д. имеют такое подключение к сети!)
- 2*) Частая конфигурация сетей в Азии (Япония, Корея, Тайвань, Филиппины)! 3 проводника, при этом зеленый провод одновременно является нейтралью и фазой L3! Не путать с однофазной 3-проводной линией (L/N/PE)!
- 3*) Европейские инструкции зачастую требуют использования заземленного нейтрального провода N. Если представить себе трехфазное включение автотрансформаторов "звездой", то получается прямое (и разрушительное) короткое замыкание либо провода PE через L3 на N, либо на обмотке „v2“ и заземленной „1V“.
- 4*) Заземленные потребители вторичной обмотки, например, сетевые фильтры, Y-конденсаторы регуляторов первичной обмотки и промежуточные цепи преобразователей частоты также приводят к явлению из п. 3*) !!!
- 5*) При пропадании одной фазы на первичной стороне нулевая точка может неконтролируемо оказаться под высоким потенциалом и тем самым разрушает трансформатор или подсоединенные потребители!

Режимы эксплуатации

Все стандартные трансформаторы производства компании Riedel разработаны для режима непрерывной эксплуатации. В соответствии с определением S1: режим S1 - это режим, когда трансформатор эксплуатируется в течение заданного интервала времени при протекании допустимого по тепловым расчетам номинального тока и при прочих расчетных условиях. Показатель соответствует 100% продолжительности эксплуатации при включении (ED). Кроме того, разработаны трансформаторы, которые в течение некоторого времени можно эксплуатировать под повышенной нагрузкой, если этому периоду предшествовал период работы при малой нагрузке.

Допустимая кратковременная нагрузка (стандарт S3 при показателе продолжительности включения (ED) в %) – период времени включения (ED) рассчитывается следующим образом:

$$ED = \frac{\text{время нагрузки в мин.}}{\text{время цикла работы в мин.}} \times 100 (\%)$$

Рабочий цикл (длительность периода выключения + длительность периода под нагрузкой) не может превышать 10 мин., рабочий цикл с интервалом > 10 мин. определяется как режим с непрерывной эксплуатацией.

Мощность для выбора типа при кратковременной нагрузке рассчитывается следующим образом:

$$NT = N \times \sqrt{\frac{ED (\%)}{100}} \quad \begin{matrix} NT = \text{типовая мощность} \\ N = \text{номинальная мощность} \end{matrix}$$

Так же имеются другие режимы эксплуатации: S2 (однократная нагрузка с длительным перерывом выключения), S4, S5 (повторно-кратковременный режим работы (AB), S6 (непрерывный режим работы с повторяющимися нагрузками (DAB), S7 (непрерывная эксплуатация с переменным отклонением от уровня номинального тока в начале и / или в конце периода непрерывной эксплуатации), S8 (определяется так же, как и режим S7, но с произвольным числом отклонений фиксированной длительности по уровню от величины номинального тока в течение одного рабочего цикла).

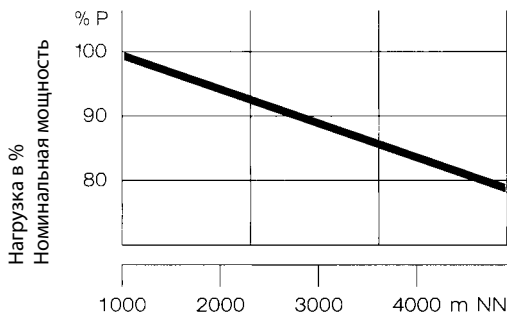
Для таких режимов эксплуатации компания проектирует и изготавливает трансформаторы по запросу клиента.

Мощность

Все указанные данные о мощности относятся к суммарной мощности на вторичной обмотке. Мощность измеряется в ВА или кВА для режима непрерывной эксплуатации, при возбуждении на уровне номинального напряжения, при номинальной частоте, cos φ = 1, при макс. температуре окружающей среды 40°C и для монтажа на высоте не более 1000 м над уровнем моря.

Мощность рассчитывается как произведение номинального напряжения вторичной обмотки (в вольтах) и номинального тока вторичной обмотки (в амперах) и выражается в единицах ВА или кВА.

Уменьшение выходной мощности в зависимости от высоты места монтажа



Кратковременная мощность (КВ) трансформатора

При компоновке схем с регулировочными трансформаторами для цепей управления с значительным потреблением мощности в защитных катушках и катушках реле подрядчика требования обеспечиваются в соответствии с данными по возможной кратковременной нагрузке (КВ) трансформатора (начальная мощность при включении катушки) на уровне cos φ = 0,5 и падении напряжения от максимального значения не более чем на 5%.

Тепловой режим

Необходимо обеспечить беспрепятственный доступ охлаждающего воздуха. Для температуры окружающей среды выше 40°C необходимо обеспечить условия эксплуатации при пониженной мощности по сравнению с номинальной мощностью так, как это указано в следующей таблице:

°C	45	50	55	60
N (%)	95	85	80	75

Повышение температуры

В основном, трансформаторы способны функционировать кратковременно при повышенных уровнях мощности, но только если до этого периода не было превышения предельно допустимого значения температуры окружающей среды и до периода их непрерывной нагрузки на полную 100% мощность.

Таблица допустимой перегрузки:

Уровень непрерывной нагрузки, в %, от номинальной нагрузки	Допустимая длительность и величина превышения нагрузки от номинальной мощности				
	150%	140%	130%	120%	110%
50	30мин.	45мин.	65мин.	105мин.	180мин.
60	25мин.	40мин.	60мин.	95мин.	170мин.
70	20мин.	30мин.	45мин.	80мин.	155мин.
80	15мин.	25мин.	40мин.	75мин.	140мин.
90	8мин.	15мин.	30мин.	60мин.	120мин.

Характерные температуры

При эксплуатации трансформатора на номинальных режимах существуют потери электрической мощности, которые трансформируются в тепловую энергию. В соответствии с нормами такой "саморазогрев" или "перегрев" ограничивается предельными значениями параметров изоляции по классам, которые применимы для изоляционных материалов и при соблюдении рекомендаций относительно температуры окружающей среды. Эти предельные значения параметров относятся к температуре обмотки и к деталям, которые находятся с ними в непосредственном механическом контакте. В представленной ниже таблице приведены средние значения температуры для перегрева и при температуре окружающей среды 40°C.

В зависимости от класса изоляции "тепловое пятно" по классу А может превышать значение по норме класса А 5К и по классу Н 15 К значение, приведённое в таблице. По требованию заказчика компания производит трансформаторы для всех классов изоляции.

Класс изоляции	Конечная температура
A	105°C
E	115°C
B	120°C
F	140°C
H	175°C

Мы рекомендуем не применять изделия с классом изоляции Н вследствие малого КПД.

Предельные значения для сетей низкого напряжения в соответствии с DIN IEC 38

В DIN IEC 38 „Стандартные напряжения IEC“ установлено стандартное напряжение 230 переменного тока/ 3 AC 400 В. Допуск составляет ±10%. Эти параметры учтены в конструктивном исполнении всех изделий Riedel.

Предельные значения номинального напряжения постоянного тока согласно DIN EN 61131-2

Независимо от нагрузки и колебаний сетевого напряжения в соответствии с DIN IEC 38 при использовании блоков питания Riedel электронная система управления всегда питается допустимым рабочим напряжением. Благодаря магнитной связи и надежным параметрам, блоки питания Riedel обеспечивают стабильность напряжения и укладываются в предельные значения напряжения постоянного тока согласно DIN EN 61131-2.

Выдержка из стандарта:

Номинальное значение (U_e) 24 В пост. тока: 15%/+20% допуск (мин.-макс.)
Номинальное значение (U_e) 48 В пост. тока: -15%/+20% допуск (мин.-макс.)

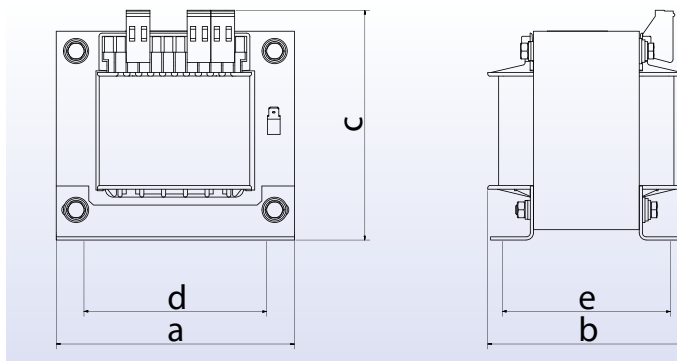
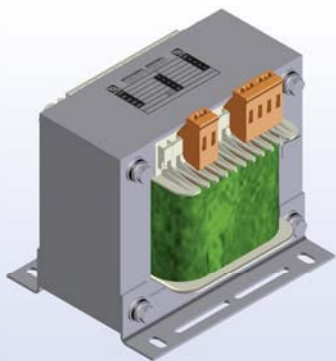
Примечание:

Наряду с допусками напряжения на отфильтрованное/стабилизированное напряжение постоянного тока допускается наличие суммарной составляющей переменного тока с максимальным значением в 5% от номинального значения. Абсолютные пределы для напряжения 24 В постоянного тока составляют 30/19,2 В и 60/38,4 В для напряжения 48 В постоянного тока.



ОДНОФАЗНЫЕ ТРАНСФОРМАТОРЫ

- 12 | RSTN
- 13 | RSTN UL-CSA
- 14 | RSTS
- 15 | RSTS UL-CSA
- 16 | RSTL
- 17 | REIA
- 18 | URST
- 19 | RUE
- 20 | REST
- 21 | RLTS
- 22 | RGTT



Однофазные регулировочные трансформаторы согласно VDE 0570, часть 2-2, EN 61558-2-2

Однофазные разделительные трансформаторы согласно VDE 0570, часть 2-4, EN 61558-2-4

Однофазные защитные трансформаторы согласно VDE 0570, часть 2-6, EN 61558-2-6



Поставляется только под указанные напряжения, для других напряжений см. аналогичный тип REIA

Общая информация:

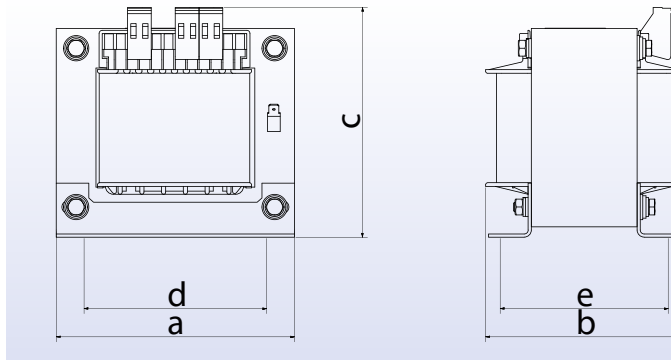
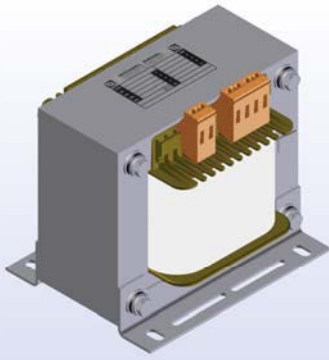
- Согласование по напряжению через отводы +/- 5%.
- Компактная конструкция при малом весе.
- Высокая надежность и продолжительный срок службы.
- Малые общие потери и высокий КПД.
- Высокая мощность в повторно-кратковременных режимах работы (S3).
- Температурный резерв гарантирует работу при полной нагрузке по току даже при Ta 60°C и классе В.
- Высокая стабильность напряжения.

Исполнение:

Открытое исполнение, стационарные, для установки в приборы и монтажа в сухих помещениях, разделенные обмотки. Подключение к защищенным от тока утечки трансформаторными клеммам с резьбовым подсоединением. Согласно UVV (BGV A3) трансформаторные клеммы имеют защиту от касания пальцами и тыльной стороной руки. Присоединение проводника PE выполнено как ножевая клемма 6,3 x 0,8 мм. IP 00, класс нагревостойкости изоляции E, макс. температура окружающей среды 40°C (температура на выходе 40°C/E).

Тип	Мощность, ВА	500//230 В Артикул	400//230 В Артикул	230//230 В Артикул	500//24 В Артикул	400//24 В Артикул	230//24 В Артикул
RSTN 50	50	0311-00000050	0312-00000050	0313-00000050	0314-00000050	0315-00000050	0316-00000050
RSTN 75	75	0311-00000075	0312-00000075	0313-00000075	0314-00000075	0315-00000075	0316-00000075
RSTN 100	100	0311-00000100	0312-00000100	0313-00000100	0314-00000100	0315-00000100	0316-00000100
RSTN 130	130	0311-00000130	0312-00000130	0313-00000130	0314-00000130	0315-00000130	0316-00000130
RSTN 200	200	0311-00000200	0312-00000200	0313-00000200	0314-00000200	0315-00000200	0316-00000200
RSTN 250	250	0311-00000250	0312-00000250	0313-00000250	0314-00000250	0315-00000250	0316-00000250
RSTN 320	320	0311-00000320	0312-00000320	0313-00000320	0314-00000320	0315-00000320	0316-00000320
RSTN 400	400	0311-00000400	0312-00000400	0313-00000400	0314-00000400	0315-00000400	0316-00000400
RSTN 500	500	0311-00000500	0312-00000500	0313-00000500	0314-00000500	0315-00000500	0316-00000500
RSTN 630	630	0311-00000630	0312-00000630	0313-00000630	0314-00000630	0315-00000630	0316-00000630
RSTN 800	800	0311-00000800	0312-00000800	0313-00000800	0314-00000800	0315-00000800	0316-00000800
RSTN 1000	1000	0311-00001000	0312-00001000	0313-00001000	—	—	—
RSTN 1100	1100	0311-00001100	0312-00001100	0313-00001100	—	—	—
RSTN 1300	1300	0311-00001300	0312-00001300	0313-00001300	—	—	—
RSTN 1600	1600	0311-00001600	0312-00001600	0313-00001600	—	—	—
RSTN 2000	2000	0311-00002000	0312-00002000	0313-00002000	—	—	—
RSTN 2500	2500	0311-00002500	0312-00002500	0313-00002500	—	—	—
RSTN 3000	3000	0311-00003000	0312-00003000	0313-00003000	—	—	—

Тип	Вес меди, кг	Общ. вес, кг	Размеры, мм					Крепление
			a	b	c	d	e	
RSTN 50	0,27	1,2	78	71	89	56	46	M4
RSTN 75	0,29	1,5	85	68	93	64	47	M4
RSTN 100	0,34	2,1	85	82	93	64	61	M4
RSTN 130	0,45	2,3	96	78	104	84	60	M5
RSTN 200	0,58	2,9	96	88	104	84	70	M5
RSTN 250	0,66	3,6	96	102	104	84	84	M5
RSTN 320	0,73	4,3	105	104	110	84	85	M5
RSTN 400	1,03	5,2	120	100	120	90	82	M5
RSTN 500	1,10	6,9	120	120	120	90	102	M5
RSTN 630	1,68	7,8	150	107	145	122	84	M6
RSTN 800	2,50	10,0	150	124	145	122	101	M6
RSTN 1000	2,60	12,8	150	150	145	122	127	M6
RSTN 1100	2,80	12,7	174	128	157	135	96	M6
RSTN 1300	3,13	14,7	174	138	157	135	106	M6
RSTN 1600	3,40	16,7	174	148	157	135	116	M6
RSTN 2000	5,00	20,1	195	154	178	150	122	M8
RSTN 2500	6,00	24,0	195	176	178	150	144	M8
RSTN 3000	6,60	26,6	195	182	178	150	150	M8



Однофазные сетевые трансформаторы согласно VDE 0570, часть 2-1, EN 61558-2-1

Однофазные регулировочные трансформаторы согласно VDE 0570, часть 2-2, EN 61558-2-2

Однофазные разделительные трансформаторы согласно VDE 0570, часть 2-4, EN 61558-2-4

Однофазные защитные трансформаторы согласно VDE 0570, часть 2-6, EN 61558-2-6

Трансформаторы промышленных контроллеров допущенные по UL 506 / CSA 22.2



Номер файла UL: E164203
Категория: ХРТQ2/8

(не „Только для строительства“ или „Системы изоляции“)

Общая информация:

Трансформаторы конструктивного ряда RSTN UL-CSA выполняют требования национальных и международных предписаний для использования по всему миру. По желанию заказчика они могут поставляться с допуском Трансформаторы промышленных контроллеров UL 506 / CSA 22.2 (сумма всех вторичных напряжений на холостом ходу макс. 250 В) Сетевые трансформаторы согласно VDE 0570, часть 2-1, EN 61558-2-1 Регулировочные трансформаторы согласно VDE 0570, часть 2-2, EN 61558-2-2 Разделительные трансформаторы согласно VDE 0570, часть 2-4, EN 61558-2-4 Защитные трансформаторы согласно VDE 0570, часть 2-6, EN 61558-2-6 (сумма всех вторичных напряжений холостого хода макс. 50 В) Соответствующее исполнение нужно указать при заказе.

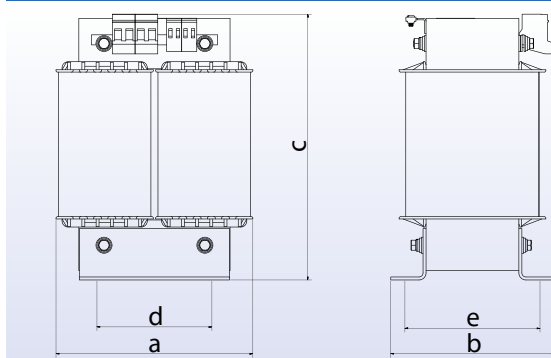
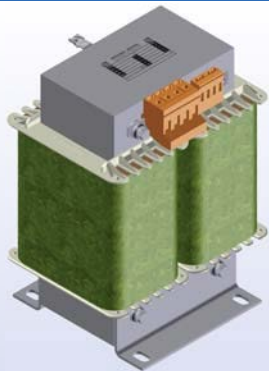
Особые преимущества конструктивного ряда RSTN UL-CSA

- **Возможность выбора напряжений заказчиком**
Перв. 110...600 В, вкл. ±5% на отвод
Втор. 12...230 В (50-130 ВА), 24...230 В (145-800 ВА), 110...230 В (1000-3000 ВА),
- Высокая надежность и длительный срок службы
- Компактная конструкция небольшого веса
- Малые общие потери, что приводит к высокому КПД
(например, снижение потерь в магнитопроводе путем использования обмоток звеньев типа)
- Чрезвычайно высокая мощность в кратковременном режиме работы
- Отличные массо-габаритные показатели
- В регулировочных трансформаторах система изоляции лучше, чем предписывается стандартом
- Высокая стабильность напряжения, то есть, разность напряжений между режимами холостого хода и нагрузки
- Трансформаторы от 130 ВА защищены изолированными втулками от замыкания между винтовыми клеммами
- Опционально: винтовая клемма PE, экранирующая оплетка PE и 2-я вторичная обмотка

Исполнение:

Как у конструктивного ряда RSTN

Тип	Мощность, ВА	Артикул	Вес меди, кг	Общ. вес, кг	Размеры, мм					Крепление
					a	b	c	d	e	
RSTN 50 UL-CSA	50	0317-00000050	0,27	1,20	78	71	89	56	45	M4
RSTN 63 UL-CSA	63	0317-00000063	0,28	1,47	78	80	89	56	54	M4
RSTN 75 UL-CSA	75	0317-00000075	0,29	1,60	85	68	93	64	47	M4
RSTN 100 UL-CSA	100	0317-00000100	0,34	2,10	85	82	93	64	61	M4
RSTN 130 UL-CSA	130	0317-00000130	0,45	2,30	96	78	104	84	60	M5
RSTN 145 UL-CSA	145	0317-00000145	0,52	2,20	85	90	93	64	69	M4
RSTN 180 UL-CSA	180	0317-00000180	0,53	3,00	105	80	110	84	62	M5
RSTN 200 UL-CSA	200	0317-00000200	0,58	2,90	96	88	104	84	70	M5
RSTN 250 UL-CSA	250	0317-00000250	0,66	3,70	96	102	104	84	84	M5
RSTN 270 UL-CSA	270	0317-00000270	0,63	3,50	105	88	110	84	69	M5
RSTN 320 UL-CSA	320	0317-00000320	0,73	4,50	105	104	110	84	85	M5
RSTN 330 UL-CSA	330	0317-00000330	1,00	4,15	120	88	120	90	70	M5
RSTN 400 UL-CSA	400	0317-00000400	1,03	5,20	120	100	120	90	82	M5
RSTN 460 UL-CSA	460	0317-00000460	1,10	6,00	120	108	120	90	90	M5
RSTN 500 UL-CSA	500	0317-00000500	1,10	6,90	120	120	120	90	102	M5
RSTN 510 UL-CSA	510	0317-00000510	1,60	6,45	135	105	131	104	86	M5
RSTN 600 UL-CSA	600	0317-00000600	1,70	7,00	135	115	131	104	96	M5
RSTN 630 UL-CSA	630	0317-00000630	1,68	7,80	150	107	145	122	84	M6
RSTN 700 UL-CSA	700	0317-00000700	1,80	7,90	135	125	131	104	106	M5
RSTN 800 UL-CSA	800	0317-00000800	2,50	10,00	150	124	145	122	101	M6
RSTN 1000 UL-CSA	1000	0317-00001000	2,60	12,80	150	150	145	122	127	M6
RSTN 1100 UL-CSA	1100	0317-00001100	2,80	12,70	174	128	157	135	96	M6
RSTN 1300 UL-CSA	1300	0317-00001300	3,13	14,70	174	138	157	135	106	M6
RSTN 1600 UL-CSA	1600	0317-00001600	3,40	16,70	174	148	156	135	116	M6
RSTN 1900 UL-CSA	1900	0317-00001900	4,00	21,10	174	168	156	135	136	M6
RSTN 2000 UL-CSA	2000	0317-00002000	4,50	22,50	195	154	178	150	122	M8
RSTN 2500 UL-CSA	2500	0317-00002500	6,00	24,60	195	176	178	150	144	M8
RSTN 3000 UL-CSA	3000	0317-00003000	6,60	26,90	195	182	178	150	150	M8



Однофазные регулировочные трансформаторы согласно VDE 0570, часть 2-2, EN 61558-2-2

Однофазные разделительные трансформаторы согласно VDE 0570, часть 2-4, EN 61558-2-4



Рис. вертикальное исполнение с трансформаторными клеммами. Поставляется только под указанные напряжения, для других напряжений см. аналогичный тип RUE

Исполнение:

Открытое исполнение, стационарные, для установки в приборы и монтажа в сухих помещениях, разделенные обмотки. При токах до 20 А вторичный мост можно подключить с помощью ножевого контакта 6,3 x 0,8 мм. Согласно UVV (BGV A3) трансформаторные клеммы имеют защиту от касания пальцами и тыльной стороной руки. При мощности свыше 6,3 кВА с последовательными клеммами.

IP 00, класс нагревостойкости изоляции E, макс. температура окружающей среды 40°C (температура на выходе 40°C/E).

Рекомендации по предохранителям:

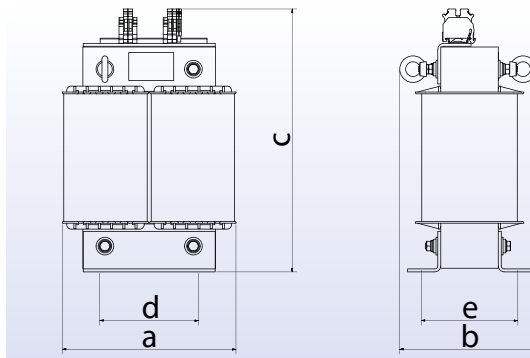
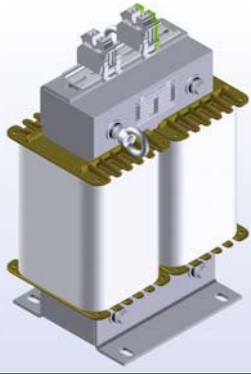
Приведенные ниже рекомендации по предохранителям относятся к вторичной стороне трансформатора и применению плавких предохранителей по IEC 127 / EN 60127 (At), или по IEC 60269 (AgL). Эти данные и данные по предохранителям во первичной обмотке следует изучать в разделе "Предохранители" в разделе каталога "Общая информация".

Тип Первич. напр. ±5%	I макс. вх. А		
	230В	400В	500В
RSTS 1200	5,72	3,30	2,65
RSTS 1500	7,00	4,00	3,30
RSTS 1800	8,18	4,94	3,95
RSTS 2000	9,50	5,50	4,35
RSTS 2200	10,30	5,98	4,78
RSTS 2500	11,70	6,70	5,43
RSTS 3000	14,00	7,90	6,49
RSTS 4200	19,70	11,40	9,12
RSTS 5000	23,70	13,70	10,90
RSTS 6300	30,00	17,50	13,80
RSTS 8000	38,20	22,10	17,60

Тип Вторичн. напр.	I 2 вх., А		Предохран., А	I 2 вх., А	
	230В			115В	
RSTS 1200	5,21	4 At	10,40	8 At	
RSTS 1500	6,54	5 At	13,00	10 AgL	
RSTS 1800	7,82	6,3 At	15,60	16 AgL	
RSTS 2000	8,70	8 At	17,40	16 AgL	
RSTS 2200	9,56	8 At	19,10	16 AgL	
RSTS 2500	10,80	8 At	21,70	20 AgL	
RSTS 3000	13,00	10 AgL	26,00	20 AgL	
RSTS 4200	18,20	16 AgL	36,50	35 AgL	
RSTS 5000	21,70	20 AgL	43,40	50 AgL	
RSTS 6300	27,30	25 AgL	54,70	50 AgL	
RSTS 8000	34,70	35 AgL	69,50	63 AgL	

Тип	Мощность, ВА	КВ cos φ 0,5, ВА	КПД %	η <	Размер, мм		
					500//230 В Артикул	400//230 В Артикул	230//230 В Артикул
RSTS 1200	1200	3340	94,1		0021-00001200	0022-00001200	0023-00001200
RSTS 1500	1500	4640	95,0		0021-00001500	0022-00001500	0023-00001500
RSTS 1800	1800	6000	95,5		0021-00001800	0022-00001800	0023-00001800
RSTS 2000	2000	6450	95,5		0021-00002000	0022-00002000	0023-00002000
RSTS 2200	2200	7000	95,6		0021-00002200	0022-00002200	0023-00002200
RSTS 2500	2500	9075	95,8		0021-00002500	0022-00002500	0023-00002500
RSTS 3000	3000	10720	95,8		0021-00003000	0022-00003000	0023-00003000
RSTS 4200	4200	16720	96,4		0021-00004200	0022-00004200	0023-00004200
RSTS 5000	5000	20330	96,8		0021-00005000	0022-00005000	0023-00005000
RSTS 6300	6300	23450	97,0		0021-00006300	0022-00006300	0023-00006300
RSTS 8000	8000	25390	97,2		0021-00008000	0022-00008000	0023-00008000

Тип	Размер	Вес меди, кг	Общ. вес, кг	Размер, мм					Крепление
				a	b	c	d	e	
RSTS 1200	UI 120/51	4,4	13,6	158	105	213	100	79	M6
RSTS 1500	UI 120/61	4,5	15,0	158	122	213	100	89	M6
RSTS 1800	UI 120/75	5,5	17,0	158	135	213	100	103	M6
RSTS 2000	UI 132/72	5,9	20,0	172	132	231	112	102	M8
RSTS 2200	UI 150/52	6,6	21,0	195	122	257	124	94	M10
RSTS 2500	UI 150/65	7,2	24,8	195	135	264	124	107	M10
RSTS 3000	UI 150/77	7,6	28,0	195	147	264	124	119	M10
RSTS 4200	UI 150/92	9,2	31,0	195	165	264	124	134	M10
RSTS 5000	UI 150/103	12,9	38,5	195	176	264	124	145	M10
RSTS 6300	UI 180/78	16,8	48,0	236	168	364	144	140	M10
RSTS 8000	UI 180/93	20,7	57,0	236	183	372	144	155	M10



Однофазные сетевые трансформаторы согласно VDE 0570, часть 2-1, EN 61558-2-1

Однофазные регулировочные трансформаторы согласно VDE 0570, часть 2-2, EN 61558-2-2

Однофазные разделительные трансформаторы согласно VDE 0570, часть 2-4, EN 61558-2-4

Однофазные защитные трансформаторы согласно VDE 0570, часть 2-6, EN 61558-2-6

Однофазные автотрансформаторы *1 согласно VDE 0570, часть 2-13, EN 61558-2-13

Трансформаторы промышленных контроллеров допущены по UL 5085 / CSA 22.2



Рис. вертикальное исполнение с угловой головкой
Номер файла UL: E164203
Категория: XPTQ2/8
(Не „Только для строительства“ или „Системы изоляции“)

*1) Суффикс A (RSTS-A) = автотрансформатор

Общая информация:

Трансформаторы конструктивной серии RSTS UL-CSA специально апробированы для североамериканского рынка. Они также выполняют требования EN 61558
Допуск Трансформаторы промышленных контроллеров UL 5085 / CSA 22.2 (сумма всех вторичных напряжений холостого хода макс. 600 В)
Сетевые трансформаторы согласно VDE 0570, часть 2-1, EN 61558-2-1
Разделительные трансформаторы согласно VDE 0570, часть 2-4, EN 61558-2-4
Защитные трансформаторы согласно VDE 0570, часть 2-6, EN 61558-2-6 (сумма всех вторичных напряжений холостого хода макс. 50 В)
Автотрансформаторы *1 адаптированы для строительных работ (макс. сила тока 360 А на соединительную клемму)
Соответствующее исполнение нужно указать при заказе.

Особые преимущества конструктивного ряда RSTS UL-CSA

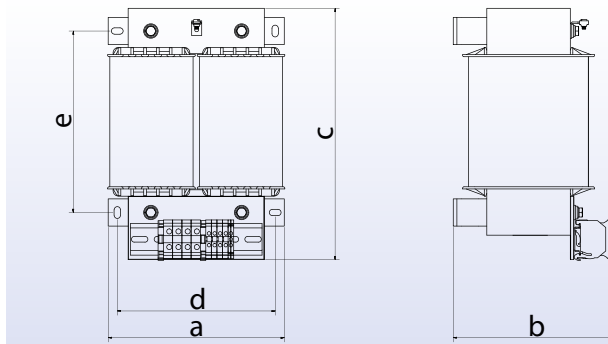
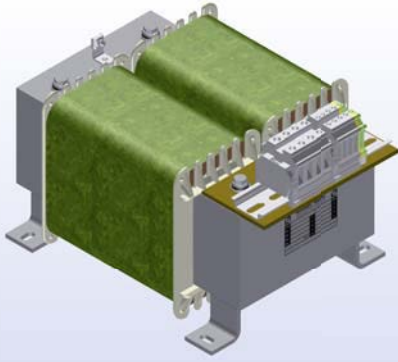
- **Возможность выбора напряжений заказчиком**
Перв. 110...600 В, дополнительно с $\pm 5\%$ отводом
Втор. 10...600 В (500-3000 ВА), 19...600 В (4200-6300 ВА), 40...600 В (8000-13000 ВА), 80...600 В (16000-25000 ВА)
- Максимум 4 отвода напряжения, например, $\pm 5\%$ в указанном диапазоне напряжений, дополнительно
- Максимум 4 разделенных обмотки, сумма которых находится в окне диапазона напряжений, максимальный ток по 360 А
- Дополнительно медный экран/магнитный экран между обмотками
- Дополнительно температурный биметаллический выключатель для контроля температуры
- Дополнительно выбор механического крепления клеммы (закреплены спереди или сверху)
- По желанию заказчика при вторичном напряжении до 50 В переменного тока (U xx) неизолированный кабельный ввод дополнительно
- Опционально: винтовая клемма PE, экранирующая оплетка PE и 2-я вторичная обмотка

Исполнение:

Открытое исполнение, стационарные, для установки в приборы и монтажа в сухих помещениях, разделенные обмотки. Подключение к защищенным от тока утечки трансформаторными клеммам с резьбовым подсоединением. Согласно UVV (BGV A3) трансформаторные клеммы имеют защиту от касания пальцами и тыльной стороной руки. При токе свыше 50 А с присоединительными зажимами на углу головки.

IP 00, класс нагревостойкости изоляции A, макс. температура окружающей среды 40°C (температура на выходе 40°C/A).

Тип	Мощность, ВА	Размер	Артикул	Вес меди, кг	Общ. вес, кг	Размеры, мм					Крепление
						a	b	c	d	e	
RSTS 500 UL-CSA	500	UI 90/41	0055-00000500	1,50	5,2	120	85	157	66	76	M6
RSTS 630 UL-CSA	630	UI 90/51	0055-00000630	1,80	6,3	120	95	157	76	76	M6
RSTS 800 UL-CSA	800	UI 114/40	0055-00000800	2,20	7,7	154	90	198	100	95	M6
RSTS 1000 UL-CSA	1000	UI 102/57	0055-00001000	2,75	7,9	140	103	177	76	87	M6
RSTS 1200 UL-CSA	1200	UI 120/51	0055-00001200	4,85	13,6	160	105	208	100	79	M6
RSTS 1400 UL-CSA	1400	UI 114/64	0055-00001400	3,85	13,0	154	114	198	100	95	M6
RSTS 1500 UL-CSA	1500	UI 120/61	0055-00001500	4,95	15,0	160	115	208	100	89	M6
RSTS 1800 UL-CSA	1800	UI 120/75	0055-00001800	6,05	17,0	160	129	208	100	103	M6
RSTS 2000 UL-CSA	2000	UI 132/72	0055-00002000	6,45	20,0	178	132	228	112	102	M8
RSTS 2200 UL-CSA	2200	UI 150/52	0055-00002200	7,25	21,0	200	122	260	124	94	M8
RSTS 2500 UL-CSA	2500	UI 150/65	0055-00002500	7,90	24,8	200	135	260	124	107	M8
RSTS 3000 UL-CSA	3000	UI 150/77	0055-00003000	8,35	28,0	200	147	260	124	119	M8
RSTS 4200 UL-CSA	4200	UI 150/92	0055-00004200	10,10	31,0	200	162	260	124	134	M8
RSTS 5000 UL-CSA	5000	UI 150/103	0055-00005000	14,20	38,5	200	173	260	124	145	M8
RSTS 6000 UL-CSA	6000	UI 168/92	0055-00006000	16,50	42,0	228	172	287	136	144	M8
RSTS 6300 UL-CSA	6300	UI 180/78	0055-00006300	18,50	48,0	240	168	305	144	140	M8
RSTS 8000 UL-CSA	8000	UI 180/93	0055-00008000	22,75	57,0	240	183	305	144	155	M8
RSTS 10000 UL-CSA	10000	UI 210/88	0055-00010000	32,00	78,0	280	188	360	176	158	M10
RSTS 13000 UL-CSA	13000	UI 210/103	0055-00013000	36,30	89,0	280	203	360	176	173	M10
RSTS 16000 UL-CSA	16000	UI 210/133	0055-00016000	46,10	112,0	280	233	360	176	203	M10
RSTS 20000 UL-CSA	20000	UI 240/140	0055-00020000	46,20	129,0	320	250	410	196	214	M14
RSTS 25000 UL-CSA	25000	UI 240/140	0055-00025000	49,05	136,0	320	250	410	196	214	M14



Однофазные регулировочные трансформаторы согласно VDE 0570, часть 2-2, EN 61558-2-2

Однофазные разделительные трансформаторы согласно VDE 0570, часть 2-4, EN 61558-2-4



Рис. горизонтальное исполнение с присоединительными зажимами
Поставляется только под указанные напряжения, для других напряжений см. аналогичный тип RUE

Исполнение:

Открытое исполнение, стационарные, для установки в приборы и монтажа в сухих помещениях, разделенные обмотки. Подключение к защищенным от тока утечки присоединительным зажимам с резьбовым подсоединением. Согласно UVV (BGV A3) клеммы имеют защиту от касания пальцами и тыльной стороной руки.

IP 00, класс нагревостойкости изоляции E, макс. температура окружающей среды 40°C (температура на выходе 40°C/E).

Рекомендации по предохранителям:

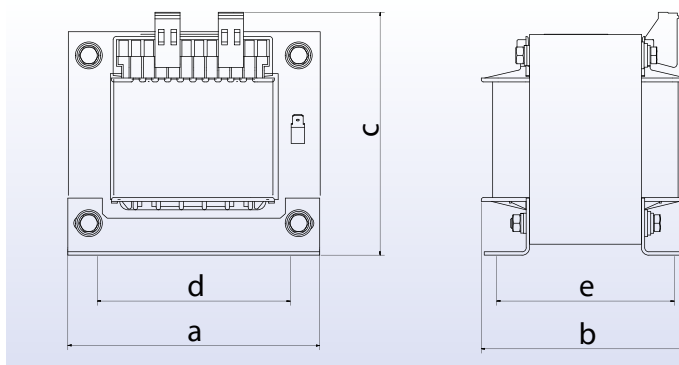
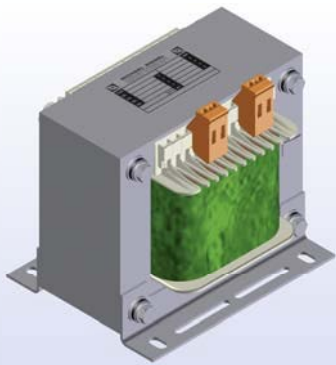
Приведенные ниже рекомендации по предохранителям относятся к вторичной стороне трансформатора и по использованию плавких предохранителей по IEC 127 / EN 60127 (врем.) или общим IEC 60269 (врем.). Эти данные и данные по предохранителям для первичной обмотки следует изучать в параграфе «Предохранители» в разделе каталога «Общая информация».

Тип	I макс. вх. А		
	230В	400В	500В
RSTL 1200	5,72	3,30	2,65
RSTL 1500	7,00	4,00	3,30
RSTL 1800	8,18	4,94	3,95
RSTL 2000	9,50	5,50	4,35
RSTL 2200	10,30	5,98	4,78
RSTL 2500	11,70	6,70	5,43
RSTL 3000	14,00	7,90	6,49
RSTL 4200	19,70	11,40	9,12
RSTL 5000	23,70	13,70	10,90
RSTL 6300	30,00	17,50	13,80
RSTL 8000	38,20	22,10	17,60

Тип	I 2 вх., А		Предохран., А	Предохран., А	
	230В	115В		230В	115В
RSTL 1200	5,21	10,40	4 At	8 At	
RSTL 1500	6,54	13,00	5 At	10 AgL	
RSTL 1800	7,82	15,60	6,3 At	16 AgL	
RSTL 2000	8,70	17,40	8 At	16 AgL	
RSTL 2200	9,56	19,10	8 At	16 AgL	
RSTL 2500	10,80	21,70	8 At	20 AgL	
RSTL 3000	13,00	26,00	10 AgL	20 AgL	
RSTL 4200	18,20	36,50	16 AgL	35 AgL	
RSTL 5000	21,70	43,40	20 AgL	50 AgL	
RSTL 6300	27,30	54,70	25 AgL	50 AgL	
RSTL 8000	34,70	69,50	35 AgL	63 AgL	

Тип	Мощность, ВА	КВ cos φ 0,5, ВА	КПД %	η <, %	500//230 В		
					Артикул	400//230 В Артикул	230//230 В Артикул
RSTL 1200	1200	3340	94,1	0024-00001200	0025-00001200	0026-00001200	
RSTL 1500	1500	4640	95,0	0024-00001500	0025-00001500	0026-00001500	
RSTL 1800	1800	6000	95,5	0024-00001800	0025-00001800	0026-00001800	
RSTL 2000	2000	6450	95,5	0024-00002000	0025-00002000	0026-00002000	
RSTL 2200	2200	7000	95,6	0024-00002200	0025-00002200	0026-00002200	
RSTL 2500	2500	9075	95,8	0024-00002500	0025-00002500	0026-00002500	
RSTL 3000	3000	10720	95,8	0024-00003000	0025-00003000	0026-00003000	
RSTL 4200	4200	16720	96,4	0024-00004200	0025-00004200	0026-00004200	
RSTL 5000	5000	20330	96,8	0024-00005000	0025-00005000	0026-00005000	
RSTL 6300	6300	23450	97,0	0024-00006300	0025-00006300	0026-00006300	
RSTL 8000	8000	25390	97,2	0024-00008000	0025-00008000	0026-00008000	

Тип	Размер	Вес меди, кг	Общ. вес, кг	Размеры, мм					Крепление
				a	b	c	d	e	
RSTL 1200	UI 120/51	4,4	13,6	166	136	232	146	160	M6
RSTL 1500	UI 120/61	4,5	15,0	166	146	232	146	160	M6
RSTL 1800	UI 120/75	5,5	17,0	166	160	232	146	160	M6
RSTL 2000	UI 132/72	5,9	20,0	166	160	250	146	176	M6
RSTL 2200	UI 150/52	6,6	21,0	194	140	278	174	200	M6
RSTL 2500	UI 150/65	7,2	24,8	194	153	278	174	200	M6
RSTL 3000	UI 150/77	7,6	28,0	194	165	278	174	200	M6
RSTL 4200	UI 150/92	9,2	31,0	194	180	278	174	200	M6
RSTL 5000	UI 150/103	12,9	38,5	194	191	278	174	200	M6
RSTL 6300	UI 180/78	16,8	48,0	236	181	331	204	240	M8
RSTL 8000	UI 180/93	20,7	57,0	236	204	331	204	240	M8



Однофазные сетевые трансформаторы согласно VDE 0570, часть 2-1, EN 61558-2-1

Однофазные регулировочные трансформаторы согласно VDE 0570, часть 2-2, EN 61558-2-2

Однофазные разделительные трансформаторы согласно VDE 0570, часть 2-4, EN 61558-2-4

Однофазные защитные трансформаторы согласно VDE 0570, часть 2-6, EN 61558-2-6



UL/CSA - версию см. RSTN UL-CSA и RSTS UL-CSA

За отдельную плату в качестве принадлежности поставляется: полностью интегрированная винтовая клемма PE.

Общая информация:

Трансформаторы серии REIA соответствуют требованиям национальных, международных стандартов и подготовлены на перспективу для обеспечения планируемых требований. Для заказчиков доступны следующие модификации этой серии:

Силовые трансформаторы согласно VDE 0570 Часть 2-1, EN 61558-2-1,
Измерительные трансформаторы согласно VDE 0570 Часть 2-2, EN 61558-2-2, (от 30ВА)
Изолирующие трансформаторы согласно VDE 0570 Часть 2-4, EN 61558-2-4,
Трансформаторы безопасности согласно VDE 0570 Часть 2-6, EN 61558-2-6, (сумма по всем вторичным цепям в режиме холостого хода, напряжение, макс. 50В)
При заказе необходимо указывать соответствующий тип трансформатора.

Особые преимущества конструктивного ряда REIA

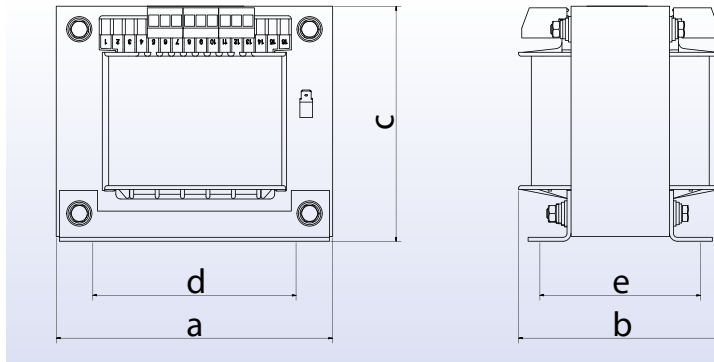
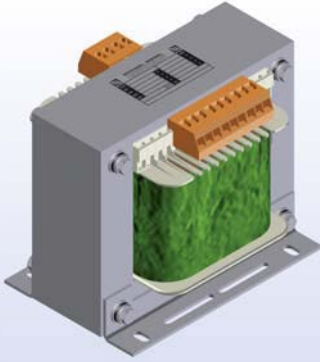
- Возможность выбора напряжений заказчиком
- Высокая надежность и длительный срок эксплуатации
- Малые габариты при небольшом весе
- Незначительные суммарные потери при высоком значении КПД
- Высокая мощность в повторно-кратковременных режимах работы
- Высокая удельная мощность на единицу объема трансформатора
- Высокая стабильность напряжения за счет незначительного перепада напряжения в режиме холостого хода и при нагрузке
- Трансформаторы от 130 ВА и выше защищены от замыкания шунтирующими обмотками
- Запас по температуре обеспечивается работа при полной нагрузке при T= 60°C/В

Исполнение

Как и конструктивный ряд RSTN, стандартное исполнение с одним коэффициентом трансформации до макс. 690 В или же 50 А.

Другие исполнения по запросу (напряжения, токи, присоединения, крепление и т.д.)

Тип	Мощность, ВА	Размер *)	Артикул	Вес меди, кг	Общ. вес, кг	Размеры, мм					Крепление
						a	b	c	d	e	
REIA 15	15	EI 54/18*	0053-0000015	0,07	0,35	55	76	60	44	34	M3
REIA 18	18	EI 60/21	0053-0000018	0,08	0,45	60	65	76	44	36	M3
REIA 30	30	EI 66/23	0053-0000030	0,12	0,60	66	67	80	50	40	M4
REIA 40	40	EI 66/34	0053-0000040	0,15	0,90	66	78	80	50	52	M4
REIA 50	50	EI 78/27	0053-0000050	0,27	1,20	78	71	89	56	45	M4
REIA 63	63	EI 78/36	0053-0000063	0,28	1,47	78	80	89	56	54	M4
REIA 75	75	EI 84/29	0053-0000075	0,29	1,60	85	68	93	64	47	M4
REIA 100	100	EI 84/43	0053-0000100	0,34	2,10	85	82	93	64	61	M4
REIA 140	140	EI 96/35	0053-0000140	0,45	2,30	96	78	104	84	60	M5
REIA 145	145	EI 84/52	0053-0000145	0,52	2,20	85	90	93	64	69	M4
REIA 180	180	EI 105/37	0053-0000180	0,53	3,00	105	80	110	84	62	M5
REIA 200	200	EI 96/45	0053-0000200	0,58	2,90	96	88	104	84	70	M5
REIA 250	250	EI 96/59	0053-0000250	0,66	3,70	96	102	104	84	84	M5
REIA 270	270	EI 105/45	0053-0000270	0,63	3,50	105	88	110	84	69	M5
REIA 320	320	EI 105/60	0053-0000320	0,73	4,50	105	104	110	84	85	M5
REIA 330	330	EI 120/41	0053-0000330	1,00	4,15	120	88	121	90	70	M5
REIA 400	400	EI 120/53	0053-0000400	1,03	5,20	120	100	120	90	82	M5
REIA 460	460	EI 120/61	0053-0000460	1,10	6,00	120	108	120	90	90	M5
REIA 500	500	EI 120/73	0053-0000500	1,10	6,90	120	120	120	90	102	M5
REIA 510	510	EI 135/52	0053-0000510	1,60	6,45	135	105	131	104	86	M5
REIA 600	600	EI 135/62	0053-0000600	1,70	7,00	135	115	131	104	96	M5
REIA 630	630	EI 150N/49	0053-0000630	1,68	7,80	150	107	145	122	84	M6
REIA 700	700	EI 135/72	0053-0000700	1,80	7,90	135	125	131	104	106	M5
REIA 800	800	EI 150N/66	0053-0000800	2,50	10,00	150	124	145	122	101	M6
REIA 1000	1000	EI 150N/92	0053-0001000	2,60	12,80	150	150	145	122	127	M6
REIA 1100	1100	EI 174/62	0053-0001100	2,80	12,70	174	128	157	135	96	M6
REIA 1300	1300	EI 174/72	0053-0001300	3,13	14,70	174	138	157	135	106	M6
REIA 1600	1600	EI 174/82	0053-0001600	3,40	16,70	174	148	157	135	116	M6
REIA 1900	1900	EI 174/102	0053-0001900	4,00	21,10	174	168	157	135	136	M6
REIA 2000	2000	EI 192/82	0053-0002000	4,50	22,50	195	154	178	150	122	M8
REIA 2500	2500	EI 192/104	0053-0002500	6,00	24,60	195	176	178	150	144	M8
REIA 3000	3000	EI 192/110	0053-0003000	6,60	26,90	195	182	178	150	150	M8



Однофазные регулировочные трансформаторы
согласно VDE 0570, часть 2-2, EN 61558-2-2



Универсальные регулировочные трансформаторы

Общая информация:

Использование универсальных регулировочных трансформаторов рекомендуется там, где по требованиям минимальных складских запасов и чрезвычайно высокой гибкости "обычные" однофазные регулировочные трансформаторы не применяются.

Ряды напряжений:

Изменение входного напряжения переключением клемм:

200/220/230/250/270/280/330/350/370/380/390/400/420/430/440/450/470/490/500/550 В перем. тока

Изменение выходного напряжения переключением клемм:

115/230 В перем. тока или же 21/24/30//42/48/60 В перем. тока

В соответствии с указанной на заводской табличке схемой подключения трансформаторы предназначены для эксплуатации частично при параллельном или последовательном соединении.

Особые преимущества конструктивного ряда URST

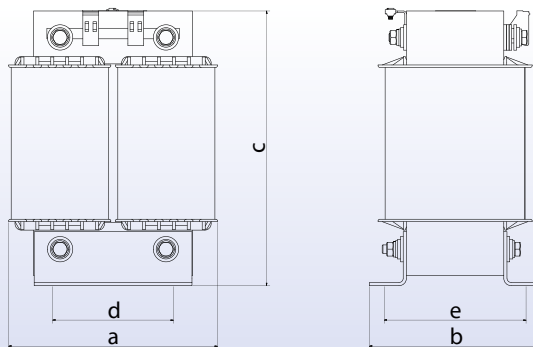
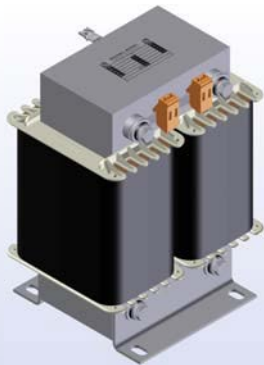
- Высокая надежность и длительный срок службы
- Изменяемое входное напряжение (200...550 В)
- Расширенный диапазон вторичного напряжения
- Компактная конструкция небольшого веса
- Малые общие потери, благодаря чему высокий КПД
- Чрезвычайно высокая мощность в режиме короткого замыкания
- Высокий выход мощности по сравнению с объемом
- Высокая стабильность напряжения, то есть, разность напряжений между режимами холостого хода и нагрузки
- Трансформаторы от 130 ВА защищены изолированными втулками от замыкания между винтовыми клеммами
- Запас по температуре, выполнены с возможностью нагрузки полным током также и при температуре на выходе 60°C/В

Исполнение:

Открытое исполнение, стационарные, для установки в приборы и монтажа в сухих помещениях, разделенные обмотки. Подключение к трансформаторным клеммам с помощью резьбовых соединений и соединителей с плоскими контактами 2,8 x 0,8 мм до 5 А; 6,3 x 0,8 мм до 20 А. Согласно DIN 46249 соединители с плоскими контактами 2,8 x 0,8 мм допускают нагрузку только до 5 А; 6,3 x 0,8 мм - до 20 А. Согласно UVV (BGV A3) клеммы имеют защиту от касания пальцами и тыльной стороной руки.

IP 00, класс нагревостойкости изоляции E, макс. температура окружающей среды 40°C (температура на выходе 40°C/E).

Тип	Мощность, ВА	Вес меди, кг	Общ. вес, кг	Артикул 200...550В//230В	Артикул 200...550В//24В	Размеры, мм					Крепление
						a	b	c	d	e	
URST 100	100	0,45	2,0	0147-00000100	0038-00000100	85	104	83	64	61	M4
URST 160	160	0,75	3,8	0147-00000160	0038-00000160	105	107	101	84	69	M5
URST 250	250	0,80	4,5	0147-00000250	0038-00000250	120	103	112	90	70	M5
URST 320	320	1,30	5,3	0147-00000320	0038-00000320	120	115	112	90	82	M5
URST 400	400	1,50	6,0	0147-00000400	0038-00000400	120	123	112	90	90	M5
URST 500	500	1,90	7,8	0147-00000500	0038-00000500	150	111	135	122	84	M6
URST 630	630	2,80	10,1	0147-00000630	0038-00000630	150	128	136	122	101	M6
URST 800	800	2,90	14,3	0147-00000800	0038-00000800	174	128	148	135	96	M6
URST 1000	1000	3,20	15,7	0147-00001000	0038-00001000	174	138	148	135	106	M6
URST 1600	1600	7,00	25,0	0147-00001600	-	195	154	169	150	122	M8
URST 2500	2500	10,00	32,4	0147-00002500	-	195	176	170	150	144	M8



Однофазные сетевые трансформаторы
согласно VDE 0570, часть 2-1, EN 61558-2-1

Однофазные регулировочные трансформаторы
согласно VDE 0570, часть 2-2, EN 61558-2-2

Однофазные разделительные трансформаторы
согласно VDE 0570, часть 2-4, EN 61558-2-4

Однофазные защитные трансформаторы
согласно VDE 0570, часть 2-6, EN 61558-2-6



Рис. RUE 4200

Общая информация:

Трансформаторы серии RUE соответствуют требованиям национальных, международных стандартов и подготовлены по требованиям для перспективных применений. По желанию можно выбрать следующие типы трансформаторов:

Силовые трансформаторы согласно VDE 0570 Часть 2-1, EN 61558-2-1,
Измерительные трансформаторы согласно VDE 0570 Часть 2-2, EN 61558-2-2,
Изолирующие трансформаторы согласно VDE 0570 Часть 2-4, EN 61558-2-4,
Трансформаторы безопасности согласно VDE 0570 Часть 2-6, EN 61558-2-6, (суммарное значение вторичного напряжения при х.х. – макс. 50 В)
При заказе необходимо указать тип трансформатора

Исполнение:

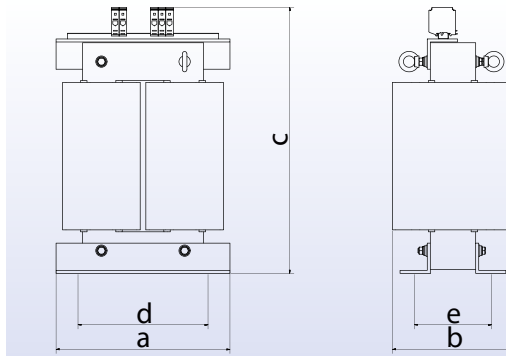
Открытое вертикальное исполнение, стационарные, для установки в приборы и монтажа в сухих помещениях, разделенные обмотки. Возможность выбора напряжений заказчиком. Стандартное исполнение с одним коэффициентом трансформации макс. до 690 В на 50 А на трансформаторных клеммах, до 360 А на присоединительных зажимах. При этом размеры b и c увеличиваются. Согласно UVV (BGV A3) клеммы имеют защиту от касания тыльной стороной руки.

Другие исполнения по запросу (напряжения, токи, присоединения, крепление и т.д.).

IP 00, класс нагревостойкости изоляции E, макс. температура окружающей среды температура на выходе 40°C (температура на выходе 40°C/E).

Указанные ниже размеры и вес отображают лишь уровень, действующий на данный момент времени. Право на внесение изменений сохраняется.

Тип	Мощность, ВА	Размер	Артикул	Вес меди, кг	Общ. вес, кг	Размеры, мм					Крепление
						a	b	c	d	e	
RUE 280	280	UI 75/41	0059-00000280	0,95	3,6	100	81	132	63	64	M5
RUE 630	630	UI 90/51	0059-00000630	1,65	6,3	120	95	157	76	76	M6
RUE 980	980	UI 102/57	0059-00000980	2,50	7,7	140	103	177	76	87	M6
RUE 1200	1200	UI 120/51	0059-00001200	4,40	13,6	160	105	208	100	79	M6
RUE 1400	1400	UI 114/64	0059-00001400	3,50	13,0	154	114	198	100	95	M6
RUE 1500	1500	UI 120/61	0059-00001500	4,50	15,0	160	115	208	100	89	M6
RUE 1800	1800	UI 120/75	0059-00001800	5,50	17,0	160	129	208	100	103	M6
RUE 2000	2000	UI 132/72	0059-00002000	5,85	20,0	178	132	228	112	102	M8
RUE 2200	2200	UI 150/52	0059-00002200	6,60	21,0	200	122	260	124	94	M8
RUE 2500	2500	UI 150/65	0059-00002500	7,20	24,8	200	135	260	124	107	M8
RUE 3000	3000	UI 150/77	0059-00003000	7,60	28,0	200	147	260	124	119	M8
RUE 4200	4200	UI 150/92	0059-00004200	9,20	31,0	200	162	260	124	134	M8
RUE 5000	5000	UI 150/103	0059-00005000	12,90	38,5	200	173	260	124	145	M8
RUE 6000	6000	UI 168/92	0059-00006000	15,00	42,0	228	172	287	136	144	M8
RUE 6300	6300	UI 180/78	0059-00006300	16,80	48,0	240	168	305	144	140	M8
RUE 8000	8000	UI 180/93	0059-00008000	20,70	57,0	240	183	305	144	155	M8
RUE 10000	10000	UI 210/88	0059-00010000	29,10	78,0	280	188	360	176	158	M10
RUE 13000	13000	UI 210/103	0059-00013000	33,00	89,0	280	203	360	176	173	M10
RUE 16000	16000	UI 210/133	0059-00016000	41,90	112,0	280	233	360	176	203	M10
RUE 20000	20000	UI 240/140	0059-00020000	42,00	129,0	320	250	410	196	214	M14



Однофазные стержневые трансформаторы согласно VDE 0570, часть 2-1, EN 61558-2-1



согласно VDE 0532 поставляется по запросу

Общая информация:

Прямоугольные пакетные сердечники наших однофазных стержневых трансформаторов высокой мощности набраны из попеременно покрытых защитным слоем нарезанных пластин с малыми потерями и ориентированной зернистой структурой. Обмотки вместе с сердечником пропитываются в вакууме и в завершение запекаются на сушильной печи в течение нескольких часов.

Электрически трансформаторы сконструированы так, чтобы добиться максимально высокого КПД и чтобы нагрев трансформаторов лежал значительно ниже допускаемой VDE степени нагрева. Надежное проектирование также гарантирует практически неограниченный срок службы наших трансформаторов даже при возникновении перегрузки.

Исполнение:

Открытое вертикальное исполнение, стационарное, для установки в приборы и монтажа в сухих помещениях, разделенные обмотки, подключение к прочным присоединительным зажимам (до 360 A), токовые шины или кабельные наконечники (без указания размера).

IP 00, класс нагревостойкости изоляции F, макс. температура окружающей среды 40°C (температура на выходе 40°C/E).

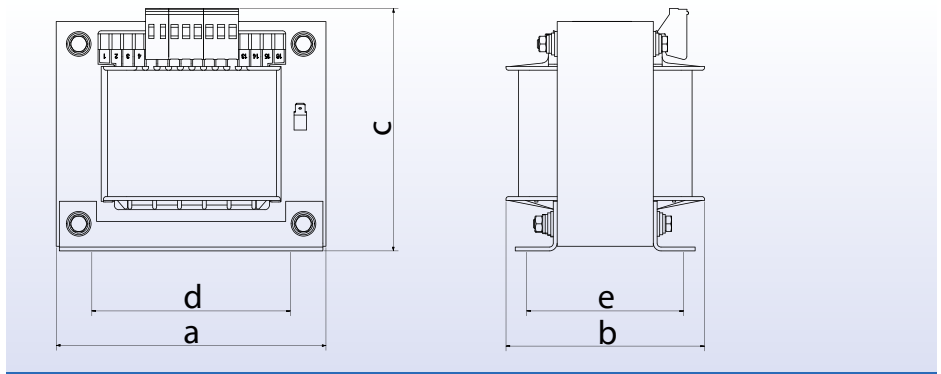
Поскольку каждый трансформатор повышенной мощности проектируется индивидуально, приведенные ниже размеры и вес отображают только действующий на данный момент времени уровень.

Право на внесение изменений сохраняется.

Все типы также поставляются как однофазные автотрансформаторы (расчет см. в абзаце «Трансформаторы с автотрансформаторной обмоткой» в общей части).

*В зависимости от исполнения и типа обмотки для специальных токов все размеры, прежде всего размер b, могут увеличиться на 100 мм! Шаблон отверстий по запросу! Он может измениться по толщине в процессе изготовления.

Тип	Мощность, кВА	Артикул	Вес меди, кг	Общ. вес, кг	Размеры, мм			
					a	b*	c	c1 ab 63A
REST 20	20	0058-0000020	auf Anfrage	140	360	240	420	c+100
REST 25	25	0058-0000025	auf Anfrage	170	360	260	420	c+100
REST 30	30	0058-0000030	auf Anfrage	200	360	265	420	c+100
REST 40	40	0058-0000040	auf Anfrage	250	360	265	460	c+100
REST 50	50	0058-0000050	auf Anfrage	300	400	260	570	c+150
REST 63	63	0058-0000063	auf Anfrage	340	400	290	570	c+150
REST 80	80	0058-0000080	auf Anfrage	380	400	300	570	c+150
REST 100	100	0058-0000100	auf Anfrage	440	440	320	620	c+150
REST 120	120	0058-0000120	auf Anfrage	480	520	360	660	c+150
REST 160	160	0058-0000160	auf Anfrage	620	520	400	660	c+150
REST 200	200	0058-0000200	auf Anfrage	650	650	360	900	c+150
REST 250	250	0058-0000250	auf Anfrage	860	650	420	900	c+150
REST 315	315	0058-0000315	auf Anfrage	1040	650	470	900	c+150
REST 400	400	0058-0000400	auf Anfrage	1150	650	500	900	c+150
REST 500	500	0058-0000500	auf Anfrage	1350	650	550	900	c+150



Однофазные автотрансформаторы согласно VDE 0570, часть 2-13, EN 61558-2-13



Однофазные автотрансформаторы для однофазных электродвигателей вентиляторов

Общая информация:

Трансформаторы серии RLTS – однофазные автотрансформаторы, выпускаются в виде ряда с семью выходными обмотками по напряжению и специально разработаны для применения в системах кондиционирования и вентиляции воздуха. Выполнены как автотрансформаторы согласно требованиям стандарта VDE 0570.

Исполнение:

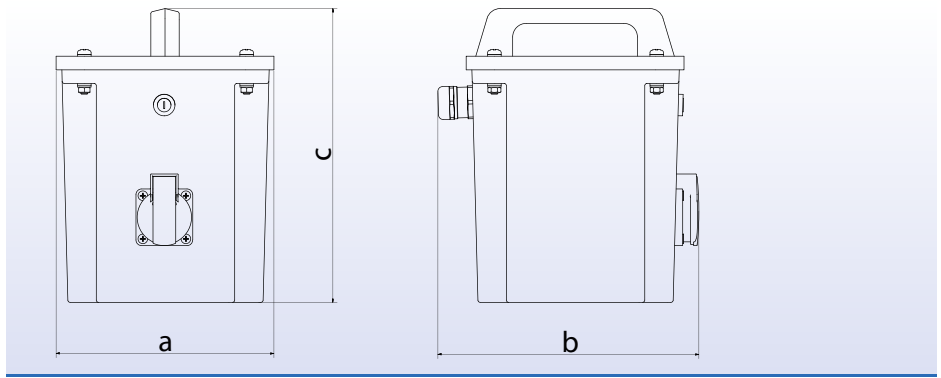
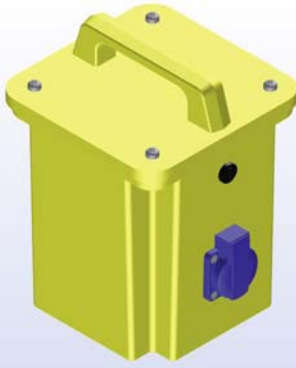
Открытое исполнение, стационарные, для установки в приборы и монтажа в сухих помещениях, автотрансформаторная обмотка. Подключение к защищенным от тока утечки трансформаторным клеммам с помощью резьбовых соединений и соединителей с плоскими контактами 2,8 x 0,8 мм до 5 А; 6,3 x 0,8 мм до 20 А. Согласно DIN 46249 соединители с плоскими контактами 2,8 x 0,8 мм допускают нагрузку только до 5 А; 6,3 x 0,8 мм - до 20 А. Выводы 0 В и 230 В соответственно выводятся на клемму лишь 1 раз. Согласно UVV (BGV A3) клеммы имеют защиту от касания пальцами и тыльной стороной руки. Присоединение к защитному заземлению с помощью плоского вывода 6,3 x 0,8 мм

Соответствует по защите требованиям IP 00, пригоден для монтажа в установках по классу защиты IP 23 с естественным охлаждением, изоляция по классу E, макс. температура окружающего воздуха 40°C.

Диапазон по напряжению: Входное напряжение: 230 В
 Напряжения на выходе: 80/100/125/150/175/190/230 В
 Специальное исполнение: Имеется возможность поставки трансформаторов серии RLTS в корпусе с классом защиты IP 23 со следующим конструктивными особенностями
 Варианты конструкции: переключатель ступеней обмоток трансформатора, ламповый индикатор режима работы, корпус и т.д.
 (Цена по запросу).

Другие варианты исполнения – по запросу (напряжения, токи, соединения, тип крепления и т. д.)

Тип	Ток, А	Артикул	Вес меди, кг	Общ. вес, кг	Размеры, мм					Крепление
					a	b	c	d	e	
RLTS80	1,45	0096-00000080	0,28	1,47	78	74	89	56	54	M4
RLTS115	2,10	0096-00000115	0,35	2,00	85	82	93	64	61	M4
RLTS220	4,00	0096-00000220	0,63	3,50	105	89	110	84	69	M5
RLTS410	7,50	0096-00000410	1,10	5,50	120	100	121	90	82	M5
RLTS600	11,00	0096-00000600	1,80	8,00	150	107	145	122	84	M6
RLTS710	13,00	0096-00000710	2,60	10,00	150	125	145	122	101	M6
RLTS900	16,50	0096-00000900	2,80	13,50	150	150	145	122	127	M6
RLTS1090	20,00	0096-00001090	2,90	13,10	174	128	156	135	96	M6
RLTS1310	24,00	0096-00001310	3,50	17,50	174	148	156	135	116	M6
RLTS1745	32,00	0096-00001745	4,00	21,10	174	168	156	135	136	M6



Однофазные разделительные трансформаторы согласно VDE 0570, часть 2-4, EN 61558-2-4

Однофазные защитные трансформаторы согласно VDE 0570, часть 2-6, EN 61558-2-6



Передвижные трансформаторы

Общая информация:

Однофазные разделительные трансформаторы конструктивного ряда RGTT залиты в специально разработанный для электротехники ударопрочный, самогасящийся и не гигроскопичный пластиковый корпус.

Со стороны входа прибор оснащен 2-метровым сетевым проводом (230 В) со штекером Schuko или CEE и устройством ограничения тока включения с заменяемым снаружи предохранителем. Специальный штекер (например, UL) по запросу.

Со стороны выхода размещена розетка (230 В) или навесная розетка типа CEE (2-полюсная после разделительного трансформатора). Другое количество розеток или специальные формы по запросу.

Внимание: Контакты цепей заземления первичной и вторичной обмоток не соединены!

- При расчетном значении напряжения вторичной обмотки до 25В 50/60Hz макс. 32А
 - При расчетном значении напряжения вторичной обмотки до 110В 50/60Hz макс. 32А
 - При расчетном значении напряжения вторичной обмотки до 230В 50/60Hz макс. 16А
- При оформлении заказа просим указывать напряжение вторичной обмотки трансформатора.

Исполнение:

Степень защиты IP 44 при использовании штепсельной розетки с защитным проводом, степень защиты IP 65 при использовании штепсельной розетки типа CEE, класс защиты II, макс. температура окружающей среды 40°C.

Тип	Напр. втор. обм. 25В	Напр. втор. обм. 50В	Напр. втор. обм. 110В	Напр. втор. обм. 230В	Напр. втор. обм. 230В
RGTT 250	1 x CEE 32A	1 x CEE 16A	1 x CEE 16A	1 x CEE 16A	1 x Schuko 16A
RGTT 500	1 x CEE 32A	1 x CEE 16A	1 x CEE 16A	1 x CEE 16A	1 x Schuko 16A
RGTT 800	1 x CEE 32A	1 x CEE 16A	1 x CEE 16A	1 x CEE 16A	1 x Schuko 16A
RGTT 1000	2 x CEE 32A	1 x CEE 32A	1 x CEE 16A	1 x CEE 16A	1 x Schuko 16A
RGTT 1600	–	2 x CEE 32A	1 x CEE 16A	1 x CEE 16A	1 x Schuko 16A
RGTT 2000	–	2 x CEE 32A	1 x CEE 32A	1 x CEE 16A	1 x Schuko 16A
RGTT 2500	–	2 x CEE 32A	1 x CEE 32A	1 x CEE 16A	1 x Schuko 16A
RGTT 3000	–	2 x CEE 32A	1 x CEE 32A	1 x CEE 16A	1 x Schuko 16A

Тип	Мощность, ВА	Артикул 24-230В (CEE)	Артикул 230В (Schuko)	Вес меди, кг	Общ. вес, кг	Размеры, мм		
						a	b	c
RGTT 250	250	0010-00000250	0011-00000250	0,9	7,5	166	250	219
RGTT 500	500	0010-00000500	0011-00000500	1,3	10,0	166	250	219
RGTT 800	800	0010-00000800	0011-00000800	2,8	14,5	192	276	259
RGTT 1000	1000	0010-00001000	0011-00001000	2,9	17,5	192	276	259
RGTT 1600	1600	0010-00001600	0011-00001600	3,8	23,0	340	265	280
RGTT 2000	2000	0010-00002000	0011-00002000	5,0	31,5	340	265	280
RGTT 2500	2500	0010-00002500	0011-00002500	6,6	34,0	340	265	280
RGTT 3000	3000	0010-00003000	0011-00003000	7,0	37,5	340	265	280



ТРЕХФАЗНЫЕ ТРАНСФОРМАТОРЫ

26 | Базовая информация

27 | RDLTS

28 | DRUE

29 | DRUF

30 | DRUL

31 | RDST

Нагрузочная способность нулевой точки:

В отношении нагрузочной способности нулевой точки трехфазных трансформаторов во избежание дополнительных потерь и смещения нулевой точки нужно учитывать следующее:

В схеме «звезда – звезда» нулевую точку разрешается нагружать полным номинальным током (ток внешнего проводника) только в том случае, если провод нулевой точки питающей сети непосредственно соединен с нулевой точкой первичной обмотки трансформатора. Если это не так, то нулевую точку следует нагружать лишь примерно 10% тока внешнего проводника.

Точно такое же правило действует и для трехфазных автотрансформаторов, выполненных по схеме «звезда». Альтернативным является сдвоенное зигзагообразное включение со 100% нагрузочной способностью.

Без особых мер 100% нагрузочную способность нулевой точки обеспечивают следующие схемы подключения: Dyn5, Dyn11, Dzn0, Yzn5, YNzn5. Если трехфазные сборки образуются 3-мя однофазными трансформаторами, то следует обязательно избегать нагрузки на нулевую точку.

Группы соединений:

В соответствии с нормированной формой обозначения групп соединений трансформаторных обмоток (сторона высшего напряжения = большее напряжение внешнего проводника = меньшее напряжение внешнего проводника) мы маркируем наши трехфазные трансформаторы следующим образом, принятым во всем мире и понятным пользователю:

1-я прописная буква обозначает первичную (входную) обмотку, а 2-я строчная буква обозначает вторичную (выходную) обмотку. В зависимости от выведенной с первичной или вторичной стороны нулевой точки (N) группа соединений дополняется строчной или прописной буквой N (пример, Dyn5, YNzn5). Последняя цифра обозначает отставание по фазе вторичной обмотки от первичной в форме часов (каждые 30° = 1 час).

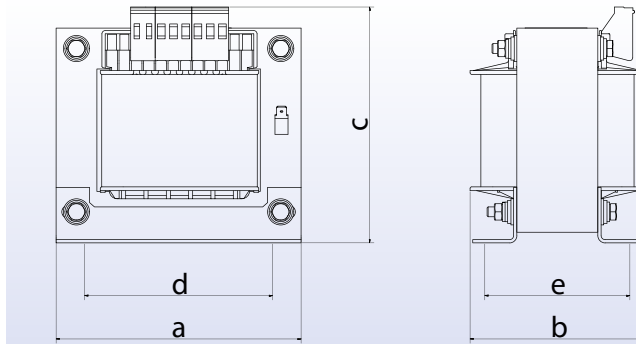
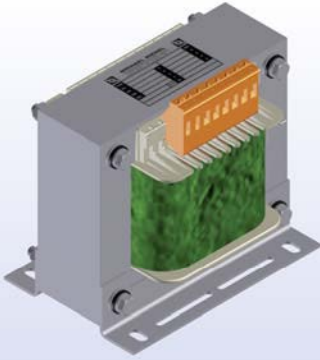
Дополнительная маркировка на заводской табличке производится к пиктограмме напряжении.

При отсутствии в заказе иных данных с точным указанием фазового сдвига высшего и низшего напряжений используется описанная выше маркировка!

При отсутствии других данных трехфазные трансформаторы изготавливаются преимущественно по схеме Dyn5.

При необходимости обеспечить повышенные вторичные токи при небольших напряжениях предпочтительно используется Yd(5/11).

Обозначение	Векторная диаграмма		Схема включения		Нейтраль звезды втор. обмотки
	первичная	вторичная	первичная	вторичная	
Dd0					нет
0	Yy0				10% нагрузочная способность
	Dz0				
5	Dy5				полная нагрузочная способность
	Yd5				нет
	Yz5				
6	Dd6				нет
	Yy6				10% нагрузочная способность
	Dz6				
11	Dy11				полная нагрузочная способность
	Yd11				нет
	Yz11				
0	Ya0				10% нагрузочная способность



Трёхфазные автотрансформаторы согласно VDE 0570, часть 2-13, EN 61558-2-13



Однофазные автотрансформаторы в V-образном включении для трёхфазных двигателей вентиляторов (один комплект состоит из 2 отдельных трансформаторов)

Общая информация:

Трансформаторы серии RDLTS - это однофазные 5-ступенчатые автотрансформаторы, специально разработаны для оборудования по кондиционированию и вентиляции воздуха. Данные автотрансформаторы изготовлены в соответствии с требованиями стандарта VDE 0570.

Исполнение:

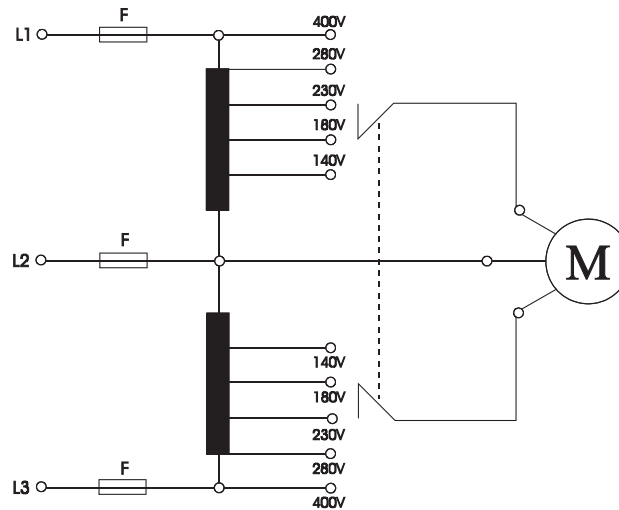
Открытая стационарная конструкция для установки и монтажа в сухих помещениях; обмотка с автотрансформаторным включением, прочные монтажные кронштейны. Подключается с использованием защищённых от токов утечки клемм трансформатора с винтовым соединением на плоский балочный разъем 2,8 x 0,8 мм для токов до 5А и с размерами 6,3 x 0,8 мм – для токов до 20А. Подключение с использованием плоского разъёма 2,8 x 0,8 мм допускается по DIN 46249 только для нагрузки с током до 5А, а с размерами 6,3 x 0,8 мм - до 20А. Выводы 0 В и 400 В соответственно выводятся на клемму лишь 1 раз. Согласно UVV (BGV A3) клеммы имеют защиту от касания пальцами и тыльной стороной руки. Клемма для цепи защитного заземления (PE) выполнена в виде плоского балочного вывода 6,3 x 0,8 мм.

Степень защиты IP 00, класс по изоляции - E, макс. температура окружающей среды 40°C.

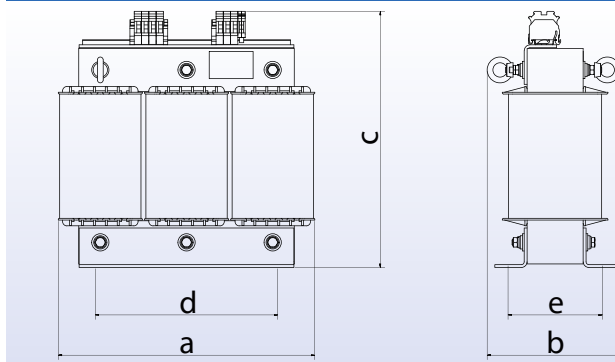
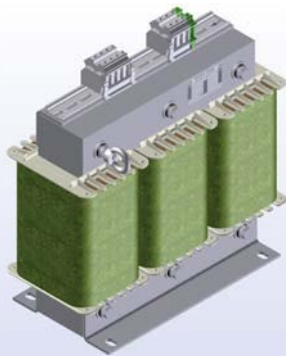
Диапазон напряжений: Напряжение на входе: 400 В, 3-х фазное
Напряжение на выходе: 140/180/230/280/400 В

По запросу возможна поставка других конструкций (по напряжению, току, схеме подключения, по требованиям для монтажа и т.д.)

V-образная схема соединения:



Тип	Ток, А	Артикул	Вес меди, кг	Общ. вес, кг	Размер, мм					Крепление
					a	b	c	d	e	
RDLTS 95	1	0097-00000095	0,6	4,0	78	74	89	56	54	M4
RDLTS 190	2	0097-00000190	1,4	6,8	105	81	110	84	62	M4
RDLTS 285	3	0097-00000285	1,8	7,8	105	89	110	84	69	M4
RDLTS 380	4	0097-00000380	2,2	13,0	120	88	121	90	70	M5
RDLTS 475	5	0097-00000475	4,0	14,6	120	100	121	90	82	M5
RDLTS 660	7	0097-00000660	7,1	17,1	150	107	145	122	84	M6
RDLTS 950	10	0097-00000950	10,9	20,2	150	150	145	122	127	M6
RDLTS 1330	14	0097-00001330	12,4	28,4	174	138	157	135	106	M6
RDLTS 1800	19	0097-00001800	18,0	40,1	174	169	157	135	136	M6
RDLTS 2465	26	0097-00002465	23,0	44,0	195	175	178	150	110	M8
RDLTS 3410	36	0097-00003410	27,0	55,0	195	182	178	150	150	M8



Трёхфазные сетевые трансформаторы согласно VDE 0570, часть 2-1, EN 61558-2-1

Трёхфазные разделительные трансформаторы согласно VDE 0570, часть 2-4, EN 61558-2-4

Трёхфазные защитные трансформаторы согласно VDE 0570, часть 2-6, EN 61558-2-6

Трёхфазные автотрансформаторы согласно VDE 0570, часть 2-13, EN 61558-2-13



Рис. вертикальное исполнение с присоединительными клеммами

Общая информация:

Трансформаторы серии DRUE соответствуют любым национальным, международным требованиям и подготовлены для удовлетворения перспективных требований. Обеспечивается выбор из следующих конструкций:

Силовые трансформаторы, изготовлены в соответствии с VDE 0570 часть 2-1, EN 61558-2-1,

Разделительные трансформаторы, по VDE 0570 часть 2-4, EN 61558-2-4,

Трансформаторы безопасности в соответствии с VDE 0570 часть 2-6, EN 61558-2-6, (сумма всех напряжений х.х на вторичной обмотки макс. 50 В)

Исполнение:

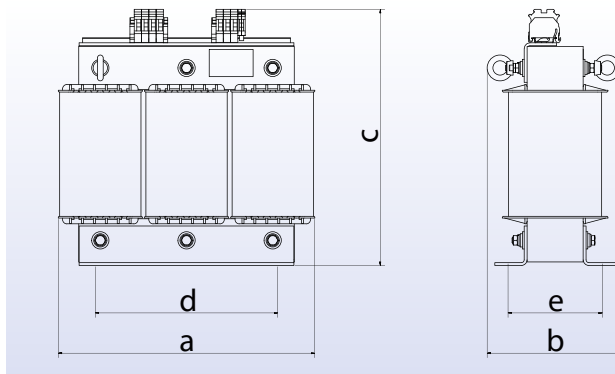
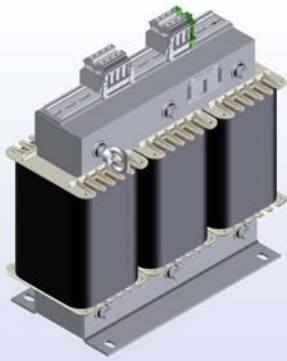
Открытое вертикальное исполнение, стационарные, для установки в приборы и монтажа в сухих помещениях, разделенные обмотки. Подключение к защищенным от тока утечки трансформаторными клеммам с резьбовым подсоединением. При токах свыше 50 А защищенные от токов утечки присоединительные зажимы монтируются на угол головки (внимание: при этом размеры b и c увеличиваются). Согласно UVV (BGV A3) клеммы имеют защиту от касания пальцами и тыльной стороной руки.

По запросу возможна поставка в других конструктивных модификациях (по напряжению, току, схеме включения, монтажу т.д.)

Степень защиты IP 00, класс по изоляции - E, макс. температура окружающей среды 40°C.

Трансформаторы всех типов могут поставляться как трёхфазные автотрансформаторы (см. методы расчета в разделе «Общие сведения», параграф «Трансформаторы в автотрансформаторном включении»).

Тип	Мощность, ВА	η ≈ %	Сердечник	Артикул	Вес меди, кг	Общ. вес, кг	Размеры, мм					Крепление
							a	b	c	d	e	
DRUE 50	50	85,0	3UI 48/26	0300-00000050	0,22	1,20	96	86	100	71	48	M4
DRUE 110	110	86,0	3UI 60/21	0300-00000110	0,70	1,70	120	81	110	90	39	M4
DRUE 150	150	87,0	3UI 60/31	0300-00000150	0,80	2,40	120	91	110	90	49	M4
DRUE 260	260	91,0	3UI 75/26	0300-00000260	1,10	3,90	150	86	135	113	49	M5
DRUE 410	410	92,0	3UI 75/41	0300-00000410	1,50	5,70	150	101	135	113	64	M5
DRUE 500	500	92,5	3UI 90/31	0300-00000500	2,20	6,60	180	91	155	136	57	M6
DRUE 630	630	93,5	3UI 90/41	0300-00000630	2,50	8,40	180	101	155	136	67	M6
DRUE 800	800	94,0	3UI 90/51	0300-00000800	2,80	10,20	180	111	155	136	77	M6
DRUE 1000	1000	94,0	3UI 102/46	0300-00001000	3,20	11,30	210	108	175	150	80	M8
DRUE 1100	1100	94,0	3UI 114/40	0300-00001100	4,20	13,10	228	110	195	176	71	M6
DRUE 1200	1200	94,5	3UI 102/57	0300-00001200	3,60	13,40	210	119	178	150	91	M8
DRUE 1500	1500	95,0	3UI 120/51	0300-00001500	4,60	17,00	240	121	205	185	81	M8
DRUE 1750	1750	95,5	3UI 114/64	0300-00001750	5,20	18,90	228	134	195	176	95	M6
DRUE 2000	2000	95,5	3UI 120/61	0300-00002000	6,30	21,00	240	131	205	185	91	M8
DRUE 2200	2200	96,0	3UI 120/66	0300-00002200	6,80	22,60	240	136	205	185	96	M8
DRUE 2400	2400	96,0	3UI 120/71	0300-00002400	8,00	25,00	240	141	205	185	101	M8
DRUE 2700	2700	96,5	3UI 120/75	0300-00002700	8,90	26,80	240	145	205	185	105	M8
DRUE 3000	3000	96,5	3UI 132/72	0300-00003000	8,40	29,20	265	152	230	200	102	M8
DRUE 3400	3400	96,0	3UI 150/52	0300-00003400	11,30	31,20	300	140	260	224	94	M8
DRUE 4400	4400	96,5	3UI 150/65	0300-00004400	12,20	36,60	300	153	260	224	108	M8
DRUE 5000	5000	96,6	3UI 150/77	0300-00005000	12,60	41,10	300	165	260	224	120	M8
DRUE 6000	6000	96,8	3UI 150/92	0300-00006000	15,60	49,60	300	180	260	224	134	M8
DRUE 6300	6300	96,8	3UI 168/75	0300-00006300	16,40	51,30	336	150	290	248	127	M8
DRUE 8000	8000	97,1	3UI 168/92	0300-00008000	20,20	62,50	336	170	290	248	144	M8
DRUE 8200	8200	97,0	3UI 180/78	0300-00008200	20,50	62,00	360	180	310	264	140	M8
DRUE 10000	10000	97,4	3UI 180/93	0300-00010000	26,60	76,00	360	195	310	264	155	M8
DRUE 13000	13000	97,1	3UI 210/73	0300-00013000	37,70	90,00	420	180	360	316	143	M10
DRUE 16000	16000	97,6	3UI 210/88	0300-00016000	46,80	110,00	420	195	360	316	158	M10
DRUE 18000	18000	97,8	3UI 210/103	0300-00018000	48,60	122,00	420	210	360	316	173	M10
DRUE 20000	20000	97,8	3UI 210/133	0300-00020000	49,80	144,00	420	240	360	316	203	M10
DRUE 25000	25000	98,2	3UI 210/133	0300-00025000	54,80	146,00	420	240	360	316	203	M10
DRUE 30000	30000	98,0	3UI 240/110	0300-00030000	79,40	181,00	480	240	415	356	184	M14
DRUE 36000	36000	98,1	3UI 240/140	0300-00036000	88,90	218,00	480	270	415	356	214	M14



Трёхфазные сетевые трансформаторы согласно VDE 0570, часть 2-1, EN 61558-2-1

Трёхфазные разделительные трансформаторы согласно VDE 0570, часть 2-4, EN 61558-2-4

Трёхфазные защитные трансформаторы согласно VDE 0570, часть 2-6, EN 61558-2-6

Трёхфазные автотрансформаторы согласно VDE 0570, часть 2-13, EN 61558-2-13



Рис. вертикальное исполнение с присоединительными зажимами

Общая информация:

Трансформаторы серии DRUF соответствуют любым национальным, международным требованиям и подготовлены для удовлетворения перспективных требований. Обеспечивается выбор из следующих конструкций:

Силовые трансформаторы, изготовлены в соответствии с VDE 0570 часть 2-1, EN 61558-2-1, Разделительные трансформаторы, по VDE 0570 часть 2-4, EN 61558-2-4, Трансформаторы безопасности в соответствии с VDE 0570 часть 2-6, EN 61558-2-6, (сумма всех напряжений x.x на вторичной обмотки макс. 50 В)

Исполнение:

Открытое вертикальное исполнение, стационарные, для установки в приборы и монтажа в сухих помещениях, разделенные обмотки. Подключение к защищенным от тока утечки трансформаторными клеммам с резьбовым подсоединением. При токах свыше 50 А защищенные от токов утечки присоединительные зажимы монтируются на угол головки (внимание: при этом размеры b и c увеличиваются). Согласно UVV (BGV A3) клеммы имеют защиту от касания пальцами и тыльной стороной руки.

По запросу возможна поставка в других конструктивных модификациях (по напряжению, току, схеме включения, монтажу т.д.)

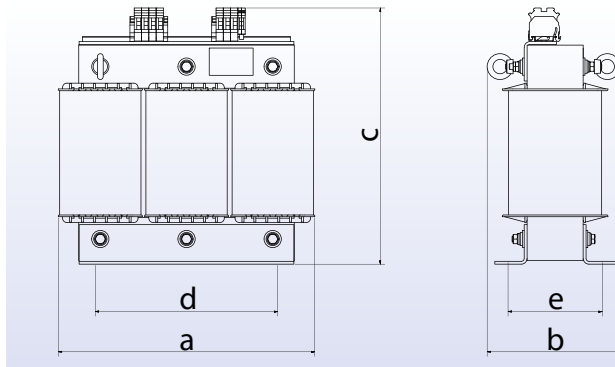
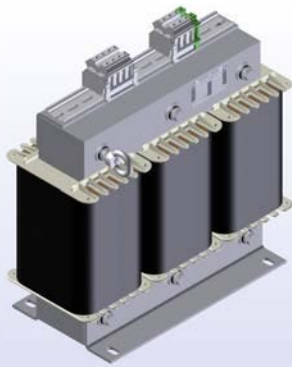
Степень защиты IP 00, класс по изоляции - E, макс. температура окружающей среды 40°C.

Трансформаторы всех типов могут поставляться как трёхфазные автотрансформаторы (см. методы расчета в разделе «Общие сведения», параграф «Трансформаторы в автотрансформаторном включении»).

Тип	Мощность, ВА	η ≈ %	Сердечник	Артикул	Вес меди, кг	Общ. вес, кг	Размер, мм					Крепление
							a	b	c	d	e	
DRUF 6000	6000	95,2	3UI 150/77	0310-00006000	12,6	41,1	300	165	260	224	120	M8
DRUF 7500	7500	95,4	3UI 150/92	0310-00007500	15,6	49,6	300	180	260	224	134	M8
DRUF 8000	8000	95,6	3UI 168/75	0310-00008000	16,4	51,3	336	150	290	248	127	M8
DRUF 9600	9600	95,8	3UI 168/92	0310-00009600	20,2	62,5	336	170	290	248	144	M8
DRUF 10000	10000	95,9	3UI 180/78	0310-00010000	20,5	62,0	360	180	310	264	140	M8
DRUF 12000	12000	96,3	3UI 180/93	0310-00012000	26,6	76,0	360	195	310	264	155	M8
DRUF 16000	16000	96,8	3UI 210/73	0310-00016000	37,7	86,0	420	180	360	316	143	M10
DRUF 19000	19000	96,8	3UI 210/88	0310-00019000	46,8	110,0	420	195	360	316	158	M10
DRUF 21500	21500	97,0	3UI 210/103	0310-00021500	48,6	122,0	420	210	360	316	173	M10
DRUF 25000	25000	97,5	3UI 210/133	0310-00025000	55,6	150,0	420	240	360	316	203	M10
DRUF 30000	30000	98,0	3UI 210/133	0310-00030000	54,8	146,0	420	240	360	316	203	M10
DRUF 36000	36000	97,8	3UI 240/110	0310-00036000	79,4	181,0	480	240	415	356	184	M14
DRUF 40000	40000	97,9	3UI 240/140	0310-00040000	88,9	218,0	480	270	415	356	214	M14

DRUF 50000-100000: исполнение с шинным железом (как конструктивный ряд RDST), но с оптимизацией затрат.

Тип	Мощность, кВА	Артикул	Вес меди, кг	Общ. вес, кг	Размер, мм			
					a	b*	c	c1
DRUF 50000	50	0310-00000050	94	280	550	300	470	c+100
DRUF 63000	63	0310-00000063	117	330	550	320	470	c+100
DRUF 80000	80	0310-00000080	129	385	650	310	570	c+100
DRUF 100000	100	0310-00000100	147	440	650	330	570	c+100



Трехфазные сетевые трансформаторы согласно VDE 0570, часть 2-1, EN 61558-2-1

Трехфазные разделительные трансформаторы согласно VDE 0570, часть 2-4, EN 61558-2-4

Трехфазные защитные трансформаторы согласно VDE 0570, часть 2-6, EN 61558-2-6

Трехфазные автотрансформаторы *1 согласно VDE 0570, часть 2-13, EN 61558-2-13

Трансформаторы промышленных контроллеров допущены по UL 5085 / CSA 22.2



Рис. вертикальное исполнение с присоединительными зажимами
 Номер файла UL: E164203
 Категория: XPTQ2/8

(Не „Только для строительства“ или „Системы изоляции“)

*1) Суффикс A (DRUL-A) = автотрансформатор

Общая информация:

Трансформаторы конструктивной серии DRUL специально апробированы для североамериканского рынка. Они также выполняют требования EN 61558.

Допуск Трансформаторы промышленных контроллеров UL 5085 / CSA 22.2 (сумма всех вторичных напряжений макс. 600 В)

Сетевые трансформаторы согласно VDE 0570, часть 2-1, EN 61558-2-1

Разделительные трансформаторы согласно VDE 0570, часть 2-4, EN 61558-2-4

Защитные трансформаторы согласно VDE 0570, часть 2-6, EN 61558-2-6 (сумма всех вторичных напряжений холостого хода макс. 50 В)

Автотрансформаторы *1 адаптированы для строительных работ (макс. сила тока 360 А на соединительную клемму)

Соответствующее исполнение нужно указать при заказе.

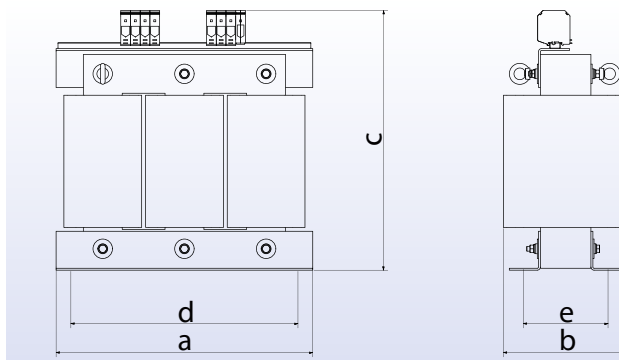
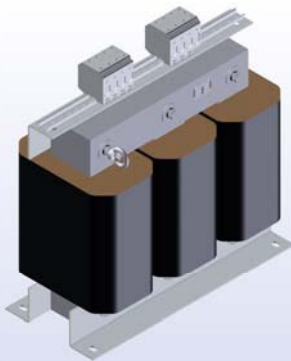
Особые преимущества конструктивного ряда DRUL:

- Свободный выбор входного напряжения ЗАС 200...600 В; выходное напряжение см. в таблице ниже.
- Максимум 4 отвода напряжения, например, +-5% в указанном диапазоне напряжений, дополнительно.
- Максимум 4 разделенных обмотки, сумма которых находится в окне диапазона напряжений, максимальный ток каждой 360 А.
- Медный экран/магнитный экран между обмотками (опционально).
- Температурный биметаллический выключатель для контроля температуры (опционально).
- По желанию заказчика при вторичном напряжении до 50 В перем. тока (U xx) неизолированный ввод кабельного наконечника (дополнительно).

Исполнение:

Подключение к защищенным от тока утечки трансформаторными клеммам с резьбовым подсоединением. При токах свыше 50 А присоединительные зажимы монтируются на угол головки (внимание: при этом размеры b и c увеличиваются). Согласно UVV (BGV A3) клеммы имеют защиту от касания пальцами и тыльной стороной руки. (температура на выходе 40°C/F).

Тип	Мощность, ВА	Вторичное напряжение	Сердечник	Артикул	Вес меди, кг	Общ. вес, кг	Размер, мм					Крепление
							a	b	c	d	e	
DRUL 110	110	10-600	3UI 60/21	0323-00000110	0,8	1,7	120	81	110	90	39	M4
DRUL 150	150	10-600	3UI 60/31	0323-00000150	0,9	2,4	120	91	110	90	49	M4
DRUL 260	260	10-600	3UI 75/26	0323-00000260	1,2	3,9	150	86	135	113	49	M5
DRUL 410	410	10-600	3UI 75/41	0323-00000410	1,7	5,7	150	101	135	113	64	M5
DRUL 500	500	10-600	3UI 90/31	0323-00000500	2,4	6,6	180	91	155	136	57	M6
DRUL 630	630	10-600	3UI 90/41	0323-00000630	2,8	8,4	180	101	155	136	67	M6
DRUL 800	800	10-600	3UI 90/51	0323-00000800	3,1	10,2	180	111	155	136	77	M6
DRUL 1000	1000	10-600	3UI 102/46	0323-00001000	3,5	11,3	210	108	175	150	80	M8
DRUL 1100	1100	10-600	3UI 114/40	0323-00001100	4,6	13,1	228	110	195	176	71	M6
DRUL 1200	1200	10-600	3UI 102/57	0323-00001200	4,0	13,4	210	119	175	150	91	M8
DRUL 1500	1500	10-600	3UI 120/51	0323-00001500	5,1	17,0	240	121	205	185	81	M8
DRUL 1750	1750	10-600	3UI 114/64	0323-00001750	5,7	18,9	228	134	195	176	95	M6
DRUL 2000	2000	10-600	3UI 120/61	0323-00002000	6,9	21,0	240	131	205	185	91	M8
DRUL 2200	2200	10-600	3UI 120/66	0323-00002200	7,5	22,6	240	136	205	185	96	M8
DRUL 2400	2400	10-600	3UI 120/71	0323-00002400	8,8	25,0	240	141	205	185	101	M8
DRUL 2700	2700	10-600	3UI 120/75	0323-00002700	9,8	26,8	240	145	205	185	105	M8
DRUL 3000	3000	10-600	3UI 132/72	0323-00003000	9,2	29,2	265	152	230	200	102	M8
DRUL 3400	3400	10-600	3UI 150/52	0323-00003400	12,4	31,2	300	140	260	224	94	M8
DRUL 4400	4400	10-600	3UI 150/65	0323-00004400	13,4	36,6	300	153	260	224	108	M8
DRUL 5000	5000	10-600	3UI 150/65	0323-00005000	15,0	41,1	300	153	260	224	108	M8
DRUL 6000	6000	10-600	3UI 150/77	0323-00006000	13,9	41,1	300	165	260	224	120	M8
DRUL 7500	7500	20-600	3UI 150/92	0323-00007500	17,2	49,6	300	180	260	224	134	M8
DRUL 8000	8000	20-600	3UI 168/75	0323-00008000	18,0	51,3	336	150	290	248	127	M8
DRUL 9600	9600	20-600	3UI 168/92	0323-00009600	22,2	62,5	336	170	290	248	144	M8
DRUL 10000	10000	20-600	3UI 180/78	0323-00010000	22,6	62,0	360	180	310	264	140	M8
DRUL 12000	12000	40-600	3UI 180/93	0323-00012000	29,3	76,0	360	195	310	264	155	M8
DRUL 16000	16000	40-600	3UI 210/73	0323-00016000	41,5	90,0	420	180	360	316	143	M10
DRUL 19000	19000	40-600	3UI 210/88	0323-00019000	51,5	110,0	420	195	360	316	158	M10
DRUL 21500	21500	40-600	3UI 210/103	0323-00021500	53,5	122,0	420	210	360	316	173	M10
DRUL 25000	25000	40-600	3UI 210/133	0323-00025000	60,3	150,0	420	240	360	316	203	M10
DRUL 30000	30000	80-600	3UI 210/133	0323-00030000	60,3	146,0	420	240	360	316	203	M10
DRUL 36000	36000	80-600	3UI 240/110	0323-00036000	87,3	181,0	480	240	415	356	184	M14
DRUL 40000	40000	80-600	3UI 240/140	0323-00040000	97,8	218,0	480	270	415	356	214	M14
DRUL 50000	50000	80-600	3UI 240/140	0323-00050000	99,0	220,0	480	270	415	356	214	M14



Трехфазные сетевые трансформаторы
согласно VDE 0570, часть 2-1, EN 61558-2-1

Трехфазные разделительные трансформаторы
согласно VDE 0570, часть 2-4, EN 61558-2-4

Трехфазные защитные трансформаторы
согласно VDE 0570, часть 2-6, EN 61558-2-6

Трехфазные автотрансформаторы
согласно VDE 0570, часть 2-13, EN 61558-2-13



согласно VDE 0532 поставляется по запросу.
Рис. вертикальное исполнение с
присоединительными зажимами

Общая информация:

Прямоугольные пакетные сердечники наших трехфазных стержневых трансформаторов высокой мощности набраны из попеременно покрытых защитным слоем нарезанных пластин. Обмотки вместе с сердечником пропитываются в вакууме и в завершение запекаются в сушильной печи в течение нескольких часов.

Особые характеристики конструктивного ряда RDST:

- Стержневые трансформаторы сухого исполнения согласно EN 61558 / VDE 0570
- Рассчитаны с максимально возможным КПД
- Надежное проектирование также гарантирует почти неограниченный срок службы трансформаторов даже при перегрузке.
- Подключения до 415 А к присоединительным зажимам, сверху посредством болтов, токовых шин или кабельных наконечников (без указания размеров)
- Класс нагревостойкости изоляции F
- Индивидуальное проектирование, поэтому возможно изменение размеров и веса
- Конструктивный ряд с оптимизацией потерь

Все типы также поставляются как трехфазные автотрансформаторы (расчет см. в параграфе «Трансформаторы с автотрансформаторной обмоткой» в общей части).

*В зависимости от исполнения и типа обмотки для специальных токов все размеры, прежде всего размер b, могут увеличиться на 100 мм!
Размер d и e по запросу

Тип	Мощность, кВА	Артикул	Вес меди, кг	Общ. вес, кг	Размер, мм			
					a	b*	c	c1 ab 63A
RDST 40	40	0335-0000040	85	180	550	220	460	c+100
RDST 50	50	0335-0000050	91	210	550	270	460	c+100
RDST 63	63	0335-0000063	113	250	550	300	470	c+100
RDST 80	80	0335-0000080	121	260	650	300	570	c+100
RDST 100	100	0335-0000100	137	300	650	320	570	c+100
RDST 125	125	0335-0000125	176	380	720	320	570	c+150
RDST 160	160	0335-0000160	239	510	720	380	620	c+150
RDST 170	170	0335-0000170	265	560	800	360	680	c+150
RDST 200	200	0335-0000200	287	630	800	400	680	c+150
RDST 250	250	0335-0000250	312	680	800	450	760	c+150
RDST 320	320	0335-0000320	345	840	1060	420	900	c+150
RDST 400	400	0335-0000400	381	1090	1060	470	900	c+150
RDST 500	500	0335-0000500	428	1170	1060	520	900	c+150
RDST 630	630	0335-0000630	485	1580	1060	600	900	c+150
RDST 800	800	0335-0000800	708	1800	1060	710	900	c+150



Блоки питания постоянного тока зарядные устройства

34 | GGT / GGTN

35 | RNTU

36 | RNTG

37 | RSNT S

38 | RSNT G

39 | RPL

41 | REP

42 | RLG

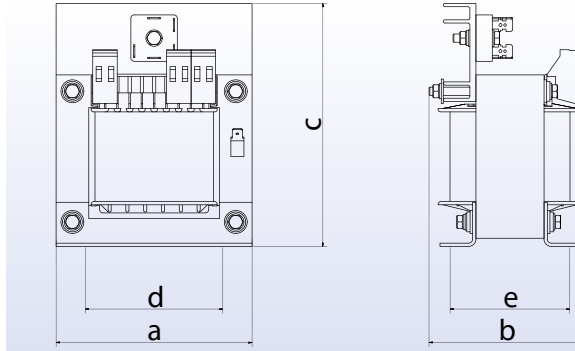
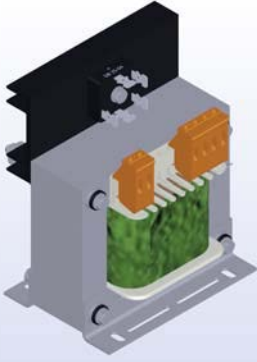
43 | RDRK / RDRK K

44 | RDRKL / RDRKL K

45 | RDRKU

46 | RDRKN

47 | RDRKS



Однофазные защитные трансформаторы
согласно VDE 0570, часть 2-6, EN 61558-2-6



Рис. GGT 320

Исполнение:

Открытое исполнение, стационарные, для установки в приборы и монтажа в сухих помещениях, разделенные обмотки. Подключение к защищенным от тока утечки трансформаторными клеммам с резьбовым подсоединением. Согласно UVV (BGV A3) клеммы имеют защиту от касания пальцами и тыльной стороной руки. Все типы предназначены для использования с мостовыми выпрямителями при омической нагрузке.

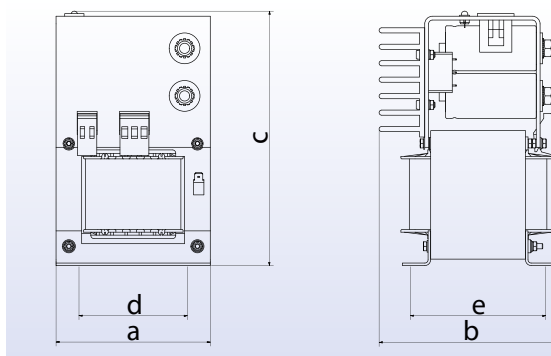
С подключенными выпрямителем и варистором.

Коэффициент пульсаций напряжения 48%, дооснащение конденсатором невозможно.

Перв.: 220/230/240 В перем. тока или 380/400/420 В, втор.: 24 В пост. тока

IP 00, класс нагревостойкости изоляции E, макс. температура окружающей среды 40°C (температура на выходе 40°C/E).

Тип	Мощность, ВА	Вт при DC 24В	Ток, А	Артикул Pri: AC 400В	Артикул Pri: AC 230В	Вес. меди, кг	Общ. вес, кг	Размер, мм					Крепление
								a	b	c	d	e	
GGT 100	100	72	3	0170-00000100	0171-00000100	0,35	2,30	84	76	100	64	61	M4
GGT 130	130	96	4	0170-00000130	0171-00000130	0,53	3,30	100	77	104	84	61	M5
GGT 200	200	144	6	0170-00000200	0171-00000200	0,63	3,70	100	87	150	84	71	M5
GGT 320	320	216	9	0170-00000320	0171-00000320	1,03	5,60	120	93	150	90	70	M5
GGT 400	400	288	12	0170-00000400	0171-00000400	1,10	7,60	120	108	160	90	82	M5
GGT 500	500	360	15	0170-00000500	0171-00000500	1,68	9,00	120	125	160	90	102	M5
GGT 630	630	432	18	0170-00000630	0171-00000630	1,77	11,80	135	138	175	104	97	M5



Однофазные защитные трансформаторы
согласно VDE 0570, часть 2-6, EN 61558-2-6



Рис. GGTN 360

Исполнение:

Закрытое исполнение, стационарные, для установки в приборы и монтажа в сухих помещениях, разделенные обмотки. Подключение к защищенным от тока утечки трансформаторными клеммам с резьбовым подсоединением. Согласно UVV (BGV A3) клеммы имеют защиту от касания пальцами и тыльной стороной руки. Все типы предназначены для использования с мостовыми выпрямителями при омической нагрузке.

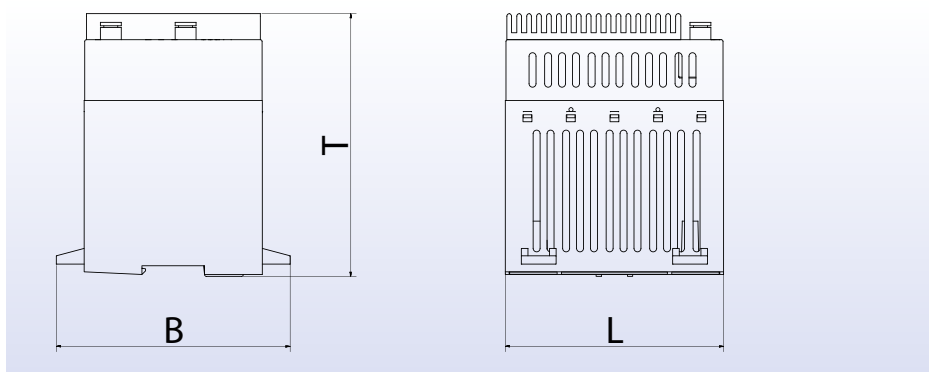
С подключенным выпрямителем, конденсатор и схема защиты, светодиодный индикатор состояния, плоский втычной предохранитель DIN 72581/3C

Коэффициент пульсаций < 5%

Перв.: 230/400 В перем. тока, втор.: 24 В пост. тока

IP 00, класс нагревостойкости изоляции E, макс. температура окружающей среды 40°C (температура на выходе 40°C/E).

Тип	Мощность, ВА	Вт при DC 24В	Ток, А	Артикул	Вес. меди, кг	Общ. вес, кг	Размер, мм					Крепление
							a	b	c	d	e	
GGTN 72	100	72	3	0172-00000072	0,34	2,20	96	93	135	64	61	M4
GGTN 144	200	144	6	0172-00000144	0,58	3,20	96	93	146	84	70	M5
GGTN 240	333	240	10	0172-00000240	1,00	5,10	120	130	196	90	70	M5
GGTN 360	500	360	15	0172-00000360	1,10	8,20	120	141	196	90	102	M5



Однофазные защитные трансформаторы согласно VDE 0570, часть 2-6, EN 61558-2-6

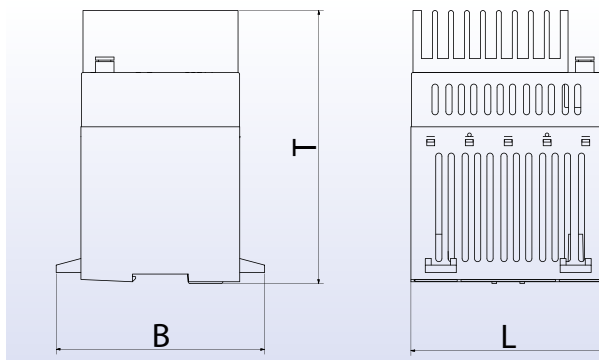


без регулировки

Общая информация:

Сконструированные в стиле современного промышленного дизайна компактные блоки питания конструктивной серии RNTU благодаря закрытой конструкции обеспечивают полную защиту от прикосновения. Блоки питания выполняют требования по защите от поражения электрическим током согласно VDE 0106, часть 101, обеспечивают простое и быстрое крепление модулей на защелках на несущей шине, начиная с постоянного тока 5 А дополнительно прикручиваются. Приборы одного типа при условии макс. 90%-й нагрузки на прибор могут включаться параллельно. Встроенные предохранители (см. таблицу) предназначены исключительно для защиты от короткого замыкания и в наихудшем случае обеспечивают надежную эксплуатацию. Приборы разрешается нагружать только указанным номинальным током. Конденсаторы достаточно большой ёмкости компенсируют кратковременные провалы напряжения питающей сети. Наряду с указанными спецификациями серия RNTU за дополнительную плату также поставляется на различные первичные напряжения до макс. 400 В переменного тока и вторичные напряжения от 10 до 60 В постоянного тока. В любом случае превышение указанных токов нагрузки не допускается.

Технические характеристики для типа	RNTU 24S	RNTU 48S	RNTU 72S	RNTU120S	RNTU 180S	RNTU 240S
Входное напряжение питания	AC 230В или AC 400В					
Входной предохранитель	5x20мм 0,4Атр. AC 230В внешний	5x20мм 0,8Атр. AC 400В внешний	5x20мм 1,25Атр. внешний	5x20мм 2,0Атр. внешний	6,3x32мм 2,5Атр. 1,6Атр.	6,3x32мм 4,0Атр. 2,5Атр.
Частота	50 / 60Гц					
Выходное напряжение	DC 24В или DC 12В					
Выходной предохранитель	5x20мм 1,25Атр.	5x20мм 2,5Атр.	5x20мм 4,0Атр.	5x20мм 6,3Атр.	6,3x32мм 10Атр.	6,3x32мм 12Атр.
Мощность	24Вт	48Вт	72Вт	120Вт	180Вт	240Вт
Доп. вых. ток длительной нагрузки	DC 1А	DC 2А	DC 3А	DC 5А	DC 7,5А	DC 10А
Коэффициент пульсаций	< 5%					
Температура окружающей среды	-10°C / +60°C					
Монтажное положение	произвольное					
Тип подключения	Резьбовое подключение, защита от прикосновения пальцами согласно UVV (BGV A3)					
Характеристики выводов	малое сечение, макс. 2,5 мм ²					
Монтаж	Монтаж на нес. шину (DIN EN 60715), от RNTU 120S доп. резьбовое крепление, доп. установка в ряд на расстоянии > 8 мм					
Степень защиты	IP 20					
Класс защиты	Класс защиты II					
Класс нагревостойкости изоляции	E					
Размеры в мм, примерно. L - Длина В - Шир. Т - Глубина	77 62,5 122	77 62,5 122	82 90 128	134 125 153	157 175 185	157 175 185
Артикул AC 230В / DC 12В	0223-0000024S	0223-0000048S	0223-0000072S	0223-0000120S	0223-0000180S	0223-0000240S
Артикул AC 230В / DC 24В	0224-0000024S	0224-0000048S	0224-0000072S	0224-0000120S	0224-0000180S	0224-0000240S
Артикул AC 400В / DC 24В	0226-0000024S	0226-0000048S	0226-0000072S	0226-0000120S	0226-0000180S	0226-0000240S
Вес меди в кг	0,12	0,2	0,36	0,6	0,97	1,18
Общий вес в кг	0,95	1,2	2,35	3,9	5,2	6,3



Однофазные защитные трансформаторы согласно VDE 0570, часть 2-6, EN 61558-2-6



с регулировкой

Общая информация:

Высокоточный, устанавливаемый отдельно, линейный стабилизатор с точной регулировкой.

Сконструированные в стиле современного промышленного дизайна компактные блоки питания конструктивной серии RNTG благодаря закрытой конструкции обеспечивают полную защиту от прикосновения. Блоки питания выполняют требования по защите от опасных биотоков согласно VDE 0106, часть 101, обеспечивают простое и быстрое крепление модулей на защелках на несущей шине, начиная с постоянного тока 5 А дополнительно прикручиваются. Приборы одного типа при условии макс. 80%-й нагрузки на прибор могут включаться параллельно. Встроенные предохранители (см. таблицу) предназначены исключительно для защиты от короткого замыкания и в наихудшем случае обеспечивают надежную эксплуатацию. Приборы разрешается нагружать только указанным номинальным током.

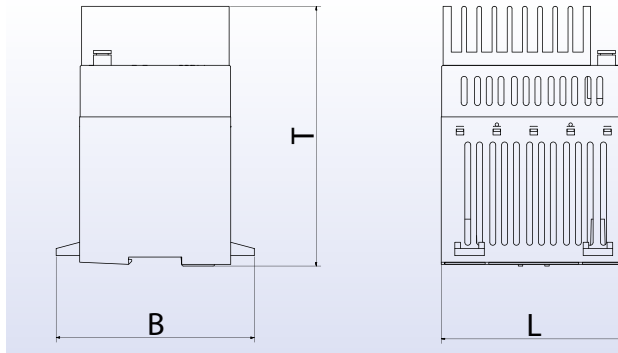
Конденсаторы достаточно большой ёмкости компенсируют кратковременные провалы напряжения питающей сети.

Наряду с указанными спецификациями серия RNTU за дополнительную плату также поставляется на различные первичные напряжения до макс. 400 В переменного тока и вторичные напряжения от 10 до 60 В постоянного тока. В любом случае превышение указанных токов нагрузки не допускается.

Перекрытие кратковременных провалов сетевого напряжения до 10 мс в номинальном режиме работы.

Наряду с указанными спецификациями серия RNTG за дополнительную плату также

Технические характеристики для типа	RNTG 12S	RNTG 24S	RNTG 48S	RNTG 72S	RNTG 120S
Входное напряжение питания	AC 230В				
Входной предохранитель	5x20мм 0,2Атр.	5x20мм 0,4Атр.	5x20мм 0,8Атр.	5x20мм 1,25Атр.	5x20мм 2,0Атр.
Частота	50 / 60Гц				
Выходное напряжение	24 В пост. тока, двоянный выход, регулировка +/— 2 В				
Выходной предохранитель	5x20мм 0,7А быстрый	5x20мм 1,25А быстрый	5x20мм 2,5А быстрый	5x20мм 3,15А быстрый	6,3x32мм 5,0А быстрый
Мощность	12Вт	24Вт	48Вт	72Вт	120Вт
Доп. вых. ток длительной нагрузки	DC 0,5А	DC 1А	DC 2А	DC 3А	DC 5А
Коэффициент пульсаций	< 2mV eff.				
Компенсация нагрузки	< 0,1%				
Стабильность при пост. условиях	< 0,1%				
Температура окружающей среды	-10°C / +40°C				
Снижение	от 40°C > 1,5% / Градус				
Монтажное положение	произвольное				
Тип подключения	Резьбовое подключение, защита от прикосновения пальцами согласно UVV (BGV A3)				
Характеристики выводов	малое сечение, макс. 2,5 мм ²				
Монтаж	Монтаж на нес. шину (DIN EN 60715), от RNTG 120S доп. резьбовое крепление, доп. установка в ряд на расстоянии > 8 мм				
Степень защиты	IP 20				
Класс защиты	Класс защиты II				
Класс нагревостойкости изоляции	E				
Размеры в мм, примерно. L - Длина	77	77	82	82	134
В - Шир.	62,5	62,5	90	90	125
T - Глубина	122	122	138	153	178
Артикул	0225-00000125	0225-00000245	0225-00000485	0225-00000725	0225-00001205
Вес меди в кг	0,12	0,36	0,6	0,97	1,18
Общий вес в кг	0,9	0,95	1,9	2,6	4,3



Однофазные защитные трансформаторы
согласно VDE 0570, часть 2-6, EN 61558-2-6



с регулировкой

Общая информация:

Наши импульсные блоки питания со вторичным задающим генератором отличаются высокой стабильностью и длительным сроком службы. Запатентованная схема обеспечивает чрезвычайно малый уровень помех и тем самым позволяет эксплуатацию без технических мер по фильтрации и экранированию. Уровень помех лежит значительно ниже допустимых в EN 55011, класс В пределов. Благодаря этому данная конструктивная серия великолепно подходит для лабораторного применения.

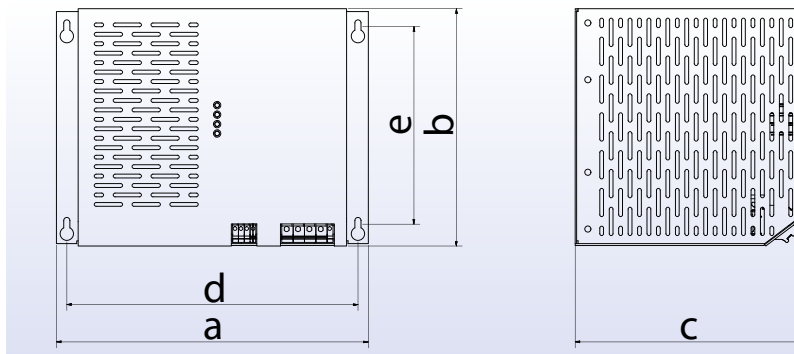
Встроенная электронная защита обеспечивает постоянную эксплуатацию приборов в защищенном рабочем диапазоне (SOA-защита).

Исполнение:

Закрытая конструкция, полная защита от прикосновений; за дополнительную плату поставляется на различные первичные напряжения макс. до 400 В перем. тока, вторичное напряжение макс. 0...60 В пост. тока.

Приборы допускают произвольное комбинирование Master/Slave ($U_{\text{макс.}} = 200 \text{ В пост. тока}$)

Технические характеристика для типа	RSNT 5S	RSNT 10S	RSNT 15S
Входное напряжение питания	AC 230V или AC 400V		
Диапазон сетевого напряжения питания	+15% до -15%		
Частота	50Гц / 60Гц		
Входной предохранитель	5 x 20мм 2,5Атр. внешний	5 x 20мм 4,0Атр. внешний	6,3 x 32мм 6,3Атр. внешний
AC 230V AC 400V			
Выходное напряжение	DC 24V стабилизированное, двоянный выход, регулировка 0...30 В пост. тока, устойчивое падение напр.		
Регулировка выходного тока	0...5A	0...10A	0...15A
Коэффициент пульсаций	< 30m Veff.		
Защита от короткого замыкания	Режим постоянного тока		
Динамическая компенсация нагрузки	< 100mVss / 500мс.		
Стабильность при пост. условиях	< 0,05%		
Компенсация сетевого напряжения	< 0,05%		
Защита от перегрева	термическое отключение при температуре прибора > 85°C		
Температура окружающей среды	-10... +40°C		
Монтажное положение	вертикальное монтажное положение		
Тип подключения	Резьбовое подключение, защита от прикосновения пальцами согласно UVV (BGV A3)		
Характеристики выводов	малое сечение, макс. 2,5 мм ²		
Монтаж	на несущую шину, дополнительное резьбовое крепление		
Степень защиты	IP 20		
Класс нагревостойкости изоляции	I		
Прим. размеры в мм (LxВxТ)	134x125x150	134x125x180	157x175x197
Шаблон крепежных отверстий в мм, примерно	87x120	87x120	130x154x154
Артикул	0219-00000005S 0319-00000005S	0219-00000010S 0319-00000010S	0219-00000015S 0319-00000015S
AC 230V AC 400V			
Вес меди в кг	0,5	0,75	1,2
Общий вес в кг	4,0	5,0	9,2
Опционально			
Дистанционное управление 0 - 10 В	для U / I		
Дистанционное управления 4 - 20 мА	для U / I		
Отключающий вход	да		
Сигнальный контакт "Готов"	да		



Однофазные защитные трансформаторы согласно VDE 0570, часть 2-6, EN 61558-2-6



с регулировкой

Общая информация:

Импульсные блоки питания конструктивного ряда RSNT 20–60 G выполнены на базе трехфазного разделительного трансформатора и импульсного стабилизатора. Значения уровня помех лежат значительно ниже допускаемых в VDE 0875, часть 11, график 11, EN 55011 предельных значений В, пределов.

Чрезвычайно малый уровень помех реализован благодаря разработанной нами и запатентованной концепции схемного решения. При этом можно полностью отказаться от мер по фильтрации и экранированию. Импульсные блоки питания устойчивы к перегрузкам и коротким замыканиям и допускают параллельное включение без ограничений.

Встроенная электронная защита обеспечивает постоянную эксплуатацию приборов в защищенном рабочем диапазоне (SOA-защита).

Два светодиода отображают текущий режим работы, зеленый означает режим стабилизации напряжения, а желтый - режим стабилизации тока.

Исполнение:

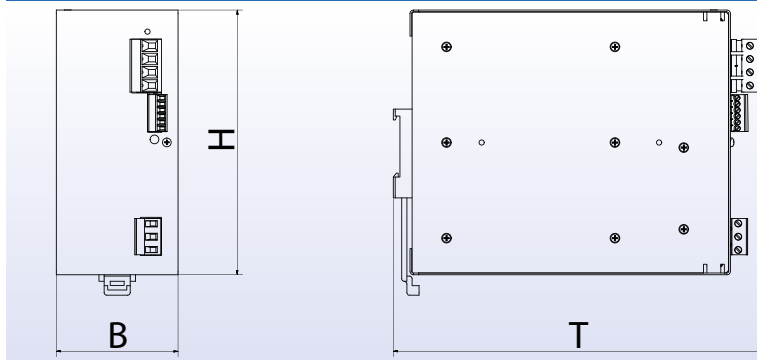
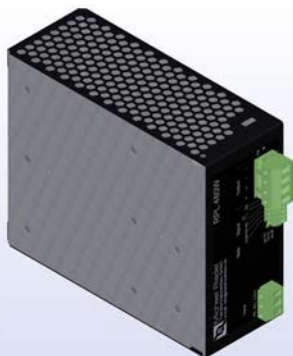
Прочный корпус из стального листа с крепежными отверстиями, для установки в приборы и монтажа в сухих помещениях.

Подключение перв., втор. и PE посредством выведенных наружу присоединительных зажимов с резьбовыми клеммами. Согласно UVV (BGV A3) клеммы имеют защиту от касания пальцами и тыльной стороной руки.

Макс. вторичное напряжение 0...60 В пост. тока

Приборы допускают произвольное комбинирование Master/Slave (U_{макс.} = 200 В пост. тока)

Техническая характеристика для типа	RSNT 20G	RSNT 30G	RSNT 40G	RSNT 50G	RSNT 60G
Входное напряжение питания	3AC 400В				
Диапазон сетевого напряжения питания	+15% до -15%				
Частота	50Гц / 60Гц				
Входной ток	1,3А	2,0А	2,6А	3,2А	3,7А
Выходное напряжение	DC 24В стабилизированное, сдвоенный выход, регулировка 0...30 В пост. тока, устойчивое падение напр.				
Регулировка выходного тока	0...20А	0...30А	0...40А	0...50А	0...60А
Коэффициент пульсаций	< 30m Veff.				
Защита от короткого замыкания	Режим постоянного тока				
Динамическая компенсация нагрузки	< 100mVss / 500мс.				
Стабильность при пост. условиях	< 0,05%				
Компенсация сетевого напряжения	< 0,05%				
Защита от перегрева	термическое отключение при температуре прибора > 85°C				
Температура окружающей среды	-10... +40°C				
Монтажное положение	вертикальное монтажное положение				
Охлаждение	Конвекция			Принудительное охлаждение	
Тип подключения	Резьбовое подключение, защита от прикосновения пальцами согласно UVV (BGV A3)				
Характеристики выводов	малое сечение, макс. 4/10mm ²			малое сечение, макс. 4/16mm ²	
Монтаж	с помощью зажимных петель на углах основания корпуса				
Степень защиты	IP 20				
Класс нагревостойкости изоляции	I				
Прим. размеры в мм (a x b x c)	250 x 202 x 200		300 x 220 x 222	330 x 250 x 237	
Шаблон крепежных отверстий в мм, прим. (d x e)	228 x 161		278 x 179	308 x 209	
Артикул	0229-00000020	0229-00000030	0229-00000040	0229-00000050	0229-00000060
Вес меди в кг	3,4	3,8	5,8	8,5	8,5
Общий вес в кг	13,0	21,0	22,5	25,0	26,5
Опционально					
Дистанционное управление 0 - 10 В	для U / I				
Дистанционное управления 4 - 20 мА	для U / I				
Отключающий вход	да				
Беспотенциальный сигнальный контакт	для неисправностей (перегрев, падение напряжения и перегрузка)				



Импульсные блоки питания с задающим генератором на первичной стороне



Рис. RPL 2420W

Общая информация:

RPL Riedel Pri Line

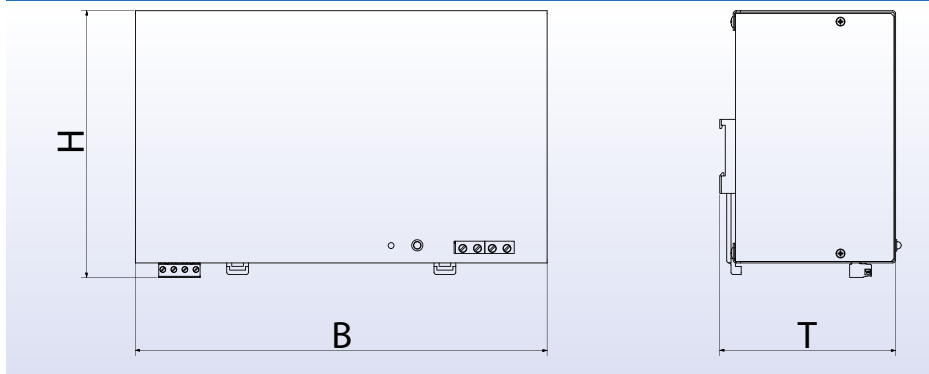
Блоки питания с задающим генератором на первичной стороне обходятся без сетевого трансформатора, имеют компактную и легкую конструкцию.

Особые характеристики конструктивного ряда RPL

- Универсальный вход (перем. ток или пост. ток для 1-фазных или ЗАС или пост. ток для 3-фазных приборов) с широким диапазоном входного напряжения
- Регулировка выходного напряжения в широком диапазоне с помощью расположенного на лицевой стороне потенциометра
- Блоки питания конструктивной серии RPL допускают их использование в качестве зарядных устройств (Тип...WL)
- Путем перестановки перемычек при 250 Вт переменного тока, 480 Вт переменного тока и 480 Вт трехфазного переменного тока или же путем реализации опции-T в других зарядных устройствах в сочетании с установкой температурного датчика (резистор с отрицательным ТК и сопротивлением 10 кОм) на аккумуляторе активируется зарядка аккумуляторов с учетом температурного режима. Это приводит к оптимизированной зарядке аккумуляторов при больших колебаниях температуры окружающей среды, что повышает срок службы аккумуляторов
- Возможность последовательного и параллельного включения
- 25% увеличение мощности на 4 с при пиковых нагрузках
- Защита от перегрузки, короткого замыкания, перенапряжения и перегрева
- Три светодиода индикации состояния в приборах мощностью от 125 Вт:
 - зеленый - стабилизация напряжения,
 - красный - ограничение тока,
 - желтый - прибор подключен к сети, выходное напряжение выключено
- Беспотенциальный сигнальный контакт (переключатель)

Обзорная таблица базовых комплектация RPL

Выходная мощность		Блоки питания с номинальным выходным напряжением			Зарядные устройства с номинальным выходным напряжением		
		DC 12В	DC 24В	DC 48В	DC 13,7В	DC 27,4В	DC 54,8В
Приборы с питанием переменным током для подключения к сетям с номинальными напряжениями AC 100-240В							
30Вт	Тип	RPL 122.5W	RPL 241.25W	RPL 480.65W	RPL 122.5WL	RPL 241.25WL	RPL 480.65WL
	Артикул	0500-0000122.5W	0500-0000241.25W	0500-0000480.65W	0520-000122.5WL	0520-00241.25WL	0520-00480.65WL
60Вт	Тип	RPL 1205W	RPL 242.5W	RPL 481.25W	RPL 1205WL	RPL 242.5WL	RPL 481.25WL
	Артикул	0500-000001205W	0500-0000242.5W	0500-0000481.25W	0520-00001205WL	0520-000242.5WL	0520-00481.25WL
125Вт	Тип	RPL 1210W	RPL 2405W		RPL 1210WL	RPL 2405WL	
	Артикул	0500-000001210W	0500-000002405W		0520-00001210WL	0520-00002405WL	
250Вт	Тип	RPL 1220W	RPL 2410W	RPL 4805W	RPL 1220WL	RPL 2410WL	RPL 4805WL
	Артикул	0500-000001220W	0500-000002410W	0500-000004805W	0520-00001220WL	0520-00002410WL	0520-00004805WL
480Вт	Тип		RPL 2420W	RPL 4810W		RPL 2420WL	RPL 4810WL
	Артикул		0500-000002420W	0500-000004810W		0500-00002420WL	0500-00004810WL
960Вт	Тип		RPL 2440W			RPL 2440WL	
	Артикул		0500-000002440W			0520-00002440WL	
Приборы с питанием переменным током для подключения к сетям с номинальными напряжениями AC 220-400В							
30Вт	Тип	RPL 122.5W1	RPL 241.25W1		RPL 122.5W1L	RPL 241.25W1L	
	Артикул	0500-000122.5W1	0500-00241.25W1		0520-00122.5W1L	0520-0241.25W1L	
Приборы с питанием трехфазным переменным током для подключения к сетям с номинальными напряжениями ЗАС 380-480В							
250Вт	Тип		RPL 2410WD			RPL 2410WDL	
	Артикул		0505-00002410WD			0525-0002410WDL	
480Вт	Тип		RPL 2420WD			RPL 2420WDL	
	Артикул		0505-00002420WD			0525-0002420WDL	
960Вт	Тип		RPL 2440D			RPL 2440DL	
	Артикул		0505-000002440D			0525-00002440DL	



Импульсные блоки питания с задающим генератором на первичной стороне

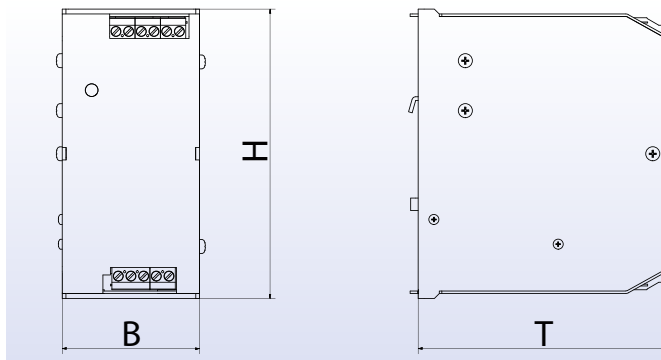


Рис. RPL 2440D

Опционально:

- S: Развязывающий диод (последовательный) на выходе для простого создания дублирования и систем ИБП;
- U: Аналоговый вход 0-10 В пост. тока для изменения выходного напряжения от 0 В до $U_{вых. макс.}$;
- D: Отключение при перегрузке;
- P: симметричное распределение мощности в параллельном режиме;
- T: Зарядка с оптимизацией по температуре;
- F: Дистанционное выключение/включение;
- A: сигнальный контакт (тревога);
- M: низкотемпературный диапазон.
Относится только к RPL 2440D, так как другие приборы рассчитаны на пониженные температуры уже в серийном исполнении;
- C: Ограничение сетевых гармоник согласно EN 61000-3-2, класс C (осветительные установки).

Тип	Вход	Выход		Особенности	Опционально (см. выше)	Размеры (ВхНхТ)/Вес	
		Ном. напр. / ток	Диапазон рег.				
RPL, 1-фазные приборы							
30Вт	RPL 122.5W	AC 85-26B DC 100-375B	DC 12B/2,5A	DC 10-15B	Пластиковый корпус, 1-цветный светодиод состояния	S	
	RPL 241.25W		DC 24B/1.25A	DC 21-29B		S	
	RPL 480.65W		DC 48B/0,65A	DC 45-58B		S	
30Вт1	RPL 122.5W1	AC 196-460B DC 230-650B	DC 12B/2,5A	DC 10-15B	Пластиковый корпус, 1-цветный светодиод сост.	S	
	RPL 241.25W1		DC 24B/1.25A	DC 21-29B		S	
60Вт	RPL 1205W	AC 90-264B DC 100-375B	DC 12B/5A	DC 11-15B	Сигнальный контакт, 1-цветный светодиод состояния	S, T, F	
	RPL 242.5W		DC 24B/2.5A	DC 21-29B		S, T1, F	
	RPL 481.25W		DC 48B/1,25A	DC 45-58B		S, T1, F	
125Вт	RPL 1210W	AC 90-264B DC 100-375B	DC 12B/10A	DC 9-15B	Power Boost 20%, 4 с бонусного времени, дистанционное вкл./выкл., сигнальный контакт, 3-цветный светодиод	S1, U1, D1, T1	
	RPL 2405W		DC 24B/5A	DC 21-29B		S, U, D, T	
250Вт	RPL 1220W	AC 85-264B DC 88-375B	DC 12B/20A	DC 9-15B	Активный PFC, Power Boost 20%, 4 с бонусного времени, дистанционное вкл./выкл., сигнальный контакт, возможна зарядка с оптимизацией по темп., 3-цветный светодиод	S, U, D, P, C	
	RPL 2410W		DC 24B/10A	DC 21-29B		S, U, D, P, C	
	RPL 4805W		DC 48B/5A	DC 45-58B		S, U, D, P, C	
480Вт	RPL 2420W	AC 85-264B DC 88-375B	DC 24B/20A	DC 21-29B	Активный PFC, Power Boost 20%, 4 с бонусного времени, дистанционное вкл./выкл., сигнальный контакт, возможна зарядка с оптимизацией по темп., 3-цветный светодиод	S, U, D, P	
	RPL 4810W		DC 48B/10A	DC 45-58B		S, U, D, P	
960 Вт	RPL 2440W	AC 90-264B DC 120-375B	DC 24B/40A	DC 21-29B	Активный PFC, сигнальный контакт, дистанционное вкл./выкл., 3-цветный светодиод	285x174x110мм 3,3кг	
RPL, 3-фазные приборы							
250 Вт	RPL 2410WD	3AC 340-575B DC 450-820B	DC 24B/10A	DC 21-29B	Пассивный PFC, Power Boost 20%, 4 с бонусного времени, сигнальный контакт, дистанционное вкл./выкл., 3-цветный светодиод сост.	S, D, P, T	67x157x141мм 1,1кг
480 Вт	RPL 2420WD	3AC 340-575B DC 450-820B	DC 24B/20A	DC 21-29B	Пассивный PFC, Power Boost 20%, 4 с бонусного времени, дистанционное вкл./выкл., сигнальный контакт, возможна зарядка с оптимизацией по температуре, 3-цветный светодиод состояния	S, U, D, P	70x152x185мм 1,5кг
960 Вт	RPL 2440D	3AC 340-460B DC 450-650B	DC 24B/40A	DC 23-28B	Пассивный PFC, 3-цветный светодиод состояния	A, T, M	285x174x110мм 3,35кг



Импульсные блоки питания с задающим генератором на первичной стороне



Рис. REP1-2405

Общая информация:

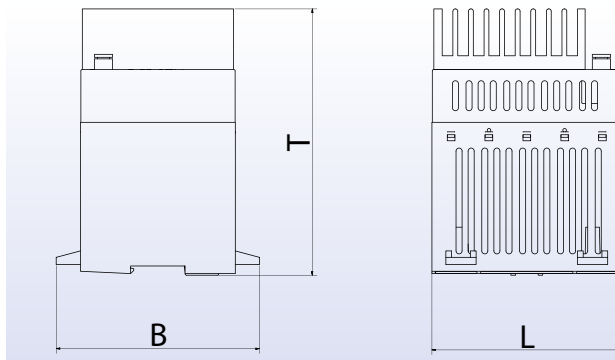
Блоки питания REP представляют собой высококачественные импульсные блоки питания для установки на монтажную рейку. Они привлекают своей компактной конструкцией, а также металлическим корпусом.

Выходное напряжение регулируется легко и просто (22 В пост. тока до 27 В пост. тока) и имеет высокую стабильность даже при колебаниях температуры и изменениях нагрузки. Система защиты от короткого замыкания с 3-мя различными режимами защиты выходного каскада, а также защита выхода от перегрузки и перенапряжения обеспечивают высокую безопасность работы.

Особые характеристики конструктивного ряда RPL

- Выходную мощность можно легко увеличить путем параллельной установки дополнительных блоков питания REP того же конструктивного типа (макс. 4 шт./версий 280-500 Вт)
- Возможно последовательное включение до 110 В пост. тока
- 1,5-кратное превышение номинального тока на 3 мин.
- 3-кратное превышение номинального тока на 300 мс.

Тип	REP1-2403	REP1-2405	REP1-247.5	REP1-2414	REP1-2425	REP2-2405	REP2-247.5	REP2-2414	REP3-2425
Мощность	40–70Вт	95–120Вт	120–180Вт	240–336Вт	480–600Вт	95–120Вт	120–180Вт	240–330Вт	480–600Вт
ВХОД (INPUT)	1-фазный					2-фазный			3-фазный
Номинальное напряжение	AC 115–230В	AC 115/230В Возможность выбора входа				AC 230/400/500В Возможность выбора входа			3AC 400–500В
Диапазон напряжений	AC 90–264В	AC 90 – 135В AC 180 – 264В				AC 187 – 264В AC 330 – 550В			3AC 330–550В
Встроенная защита	4А	4А	4А	6,3А	10А	4А	4А	4А	6,3А
Рекомендуемая внешняя защита	6А	10А	10А	16А	16А	10А	10А	16А	16А
Номинальное напряжение	DC 24В								
Диапазон регулировки (Vadj)	DC 22 – 27В								
Ток длительной нагрузки при 24 В < 40°C (Вход)	2,0А (115) – 3,0А (230)	5,0А	7,5А	14А	25А	5,0А	7,5А	14А	25А
Ток длительной нагрузки при 24 В < 50°C (Вход)	1,5А (115) – 2,5А (230)	4,5А	6,0А	12А	22А	4,5А	6,0А	12А	22А
Ток длит. нагрузки при 24 В < 60°C (Вх)	–	4,0А	5,0А	10А	20А	4,0А	5,0А	10А	20А
Ток Power Boost (при DC 24В 60°C ≥ 3мин.)	3,5А	5,0А	7,5А	14А	25А	5,0А	7,5А	14А	25А
Время компенсации провалов напр. питающей сети (мин. VAC) DC 24В	Тип. 20мс								
Коэффициент пульсаций	≤ 80mVpp								
КПД (50% от Вх)	≥ 88%	≥ 91%	≥ 91%	≥ 91%	≥ 92%	≥ 91%	≥ 91%	≥ 91%	≥ 92%
Потери мощности при макс. нагрузке (Вт)	6	11	17	28	54	11	17	28	54
Темп. окр. среды, эксплуатация	–25 – +70°C								
Сниж. мощности при Темп. на вых. > / (Вх.) > 50° 2,5% °C	> 60° 2,5% °C								
Степень защиты (EN/IEC 60529)	IP 20								
Конструкция выводов, для тонк. провода	2,5мм				4мм	2,5мм			4мм
Степень защиты (РЕ подключен)	I								
Размеры в мм (ВхНхТ)	50x120x50	55x110x105	72x115x135	85x120x140	55x110x105	72x115x135	85x120x140	55x110x105	72x115x135
Артикул	0540-00016024	0540-00019024	0540-00117024	0540-00128024	0540-00150024	0541-00029024	0541-00217024	0541-00228024	0542-00350024
Общий вес в кг	0,30	0,50	0,60	0,72	1,10	0,50	0,60	0,72	1,00



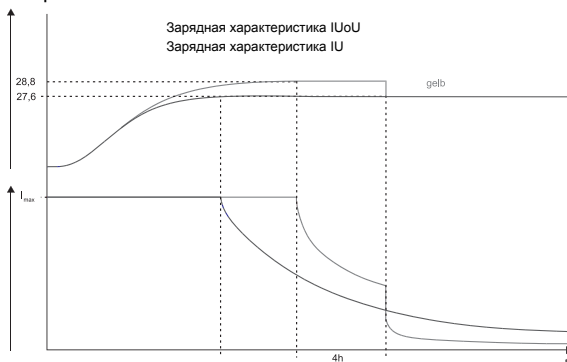
Зарядные устройства



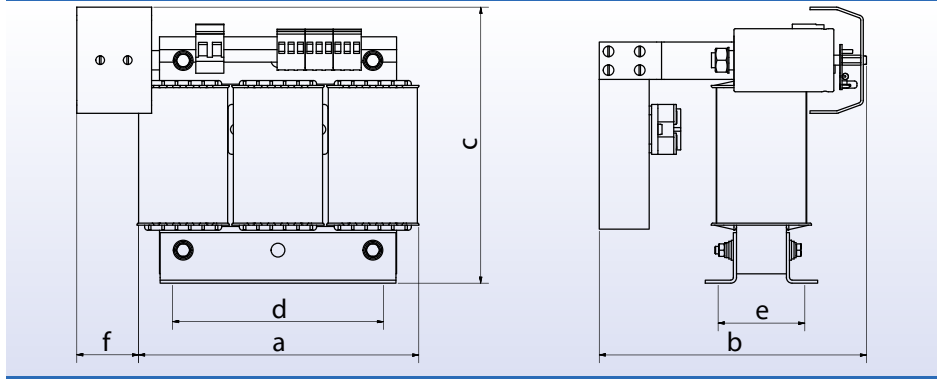
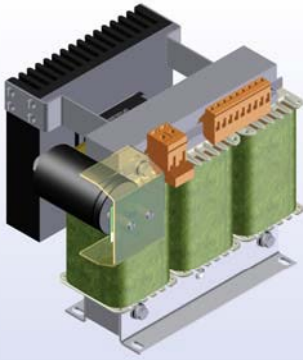
Рис. RPL 2405

Общая информация:

Зарядные устройства конструктивной серии RLG..S благодаря примененной характеристике IU обеспечивают плавную и щадящую зарядку кислотных необслуживаемых аккумуляторов. Зарядные устройства от RLG 1205S до RLG 2415S имеют зарядную характеристику IUoU. При этом аккумуляторы заряжаются постоянным током практически на границе напряжения газообразования. Затем данное значение выходного напряжения поддерживается в течение установленного на заводе промежутка времени (см. график). По истечении этого времени постоянное напряжение снижается до значения напряжения поддержания заряда при хранении. Для индикации имеется дополнительный желтый светодиод, который включается, когда прибор снизит выходное напряжение до значения поддержания заряда при хранении. Это сигнализирует об окончании процесса зарядки. Данная характеристика обеспечивает оптимальную зарядку кислотных аккумуляторов, результатом которой является высокая емкость и максимально возможный уход за подключенным аккумулятором, а также исключение сульфатации пластин. Приборы заключены в компактный пластиковый корпус, который обеспечивает полную защиту от прикосновения.



Тип	RLG 1203S RLG 2403S	RLG 1205S RLG 2405S	RLG 1208S -	RLG 1210S RLG 2410S	RLG 1215S RLG 2415S	
Входное напряжение питания	AC 230В или AC 400В					
Частота	50 Гц/60 Гц					
Входные предохранители	5 x 20мм AC 230В / DC 12В AC 230В / DC 24В AC 400В / DC 12В AC 400В / DC 24В	5 x 20мм 0,80Атр 1,25Атр внешний внешний	5 x 20мм 1,25Атр 2,50Атр внешний внешний	5 x 20мм 2,0 Атр - внешний -	5 x 20мм 2,0Атр 4,0Атр внешний внешний	6,3 x 32мм 4,0Атр 6,3Атр внешний внешний
Напряжение аккумулятора	DC 12В DC 24В	DC 12В DC 24В	DC 12В -	DC 12В DC 24В	DC 12В DC 24В	
Макс. ток зарядки	DC 3 А	DC 5 А	DC 8 А	DC 10 А	DC 15 А	
Тип аккумулятора	кислотные аккумуляторы					
Коеф. пульсаций напряж. зарядки	< 0,5%					
Характеристика метода зарядки	IU	IUoU; константа времени 4 ч				
Защита от перегрузки	встроенный электронный ограничитель тока					
Обратный ток	при отключении от сети, I = < 1 мА					
Защита от переплюсовки	встроенная (ток при ошибочном подключении < 1 мА)					
Температура окружающей среды	0... +40°C					
Монтажное положение	вертикальное монтажное положение					
Охлаждение	Конвекция					
Характеристики выводов	малое сечение, макс. 2,5 мм ²					
Монтаж	Монтаж на нес. шину (DIN EN 60715), возможность располож. в ряд на расст. > 8 мм		Монтаж на нес. шину с доп. резьбовым креплением			
Степень защиты	IP 20					
Класс защиты	подготовлено для класса защиты II					
Прим. размеры в мм (L x B x T)	82 x 90 x 135	134 x 125 x 175		157 x 175 x 210		
Шаблон крепежн. отв. в мм, прим.	-		87 x 120	130 x 154 x 154		
Артикул	AC 230В / DC 12В AC 230В / DC 24В AC 400В / DC 12В AC 400В / DC 24В	0235-0001203S 0235-0002403S 0245-0001203S 0245-0002403S	0235-0001205S 0235-0002405S 0245-0001205S 0245-0002405S	0235-0001208S - 0245-0001208S -	0235-0001210S 0235-0002410S 0245-0001210S 0245-0002410S	0235-0001215S 0235-0002415S 0245-0001215S 0245-0002415S
Вес меди в кг	0,97	1,18	1,18	1,18	1,30	
Общий вес в кг	2,50	4,30	4,30	4,50	6,60	



Трехфазные защитные трансформаторы
согласно VDE 0570, часть 2-6, EN 61558-2-6



Рис. RDRK 40K

Общая информация:

Стандартное исполнение:

Трехфазный трансформатор с подключенным на выходе трехфазным мостовым выпрямителем, вход 3AC 380/400/420 В
выход 24 В пост. тока, коэффициент пульсаций < 5%

Исполнение с конденсатором (К):

Трехфазный трансформатор с подключенным на выходе трехфазным мостовым выпрямителем и конденсатором
вход 3AC 380/400/420 В
выход 24 В пост. тока, коэффициент пульсаций < 2%

Конструктивный ряд RDRK разработан специально для использования в программируемых контроллерах (ПЛК). Трансформаторы имеют очень хорошие параметры и стабильность напряжения. Тем самым достигается особо плоская графическая характеристика между режимом холостого хода и нагрузки, благодаря которой критичные для ПЛК провалы напряжения и перенапряжения не возникают даже при повышенных колебаниях напряжения питающей сети.

Выпрямители защищены от кратковременных пиковых токов и напряжений.

Схема защиты конденсаторного исполнения включает в себя защитную плату, которая содержит соответствующий варистор, пленочный конденсатор и разгрузочный резистор.

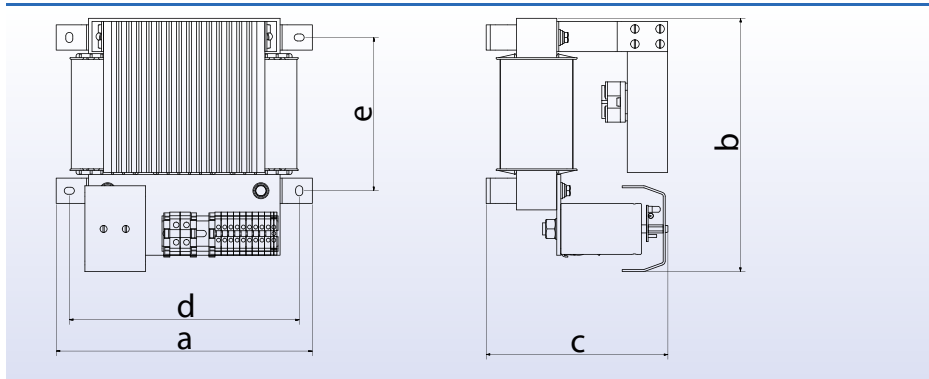
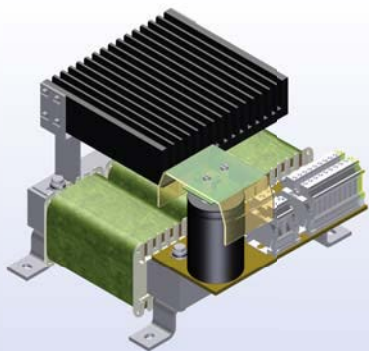
Исполнение:

Открытое вертикальное исполнение, стационарные, для установки в приборы и монтажа в сухих помещениях, разделенные обмотки, все подключения к защищенным от тока утечки резьбовым присоединительным зажимам. Согласно UVV (BGV A3) клеммы имеют защиту от касания пальцами и тыльной стороной руки.

IP 00, класс нагревостойкости изоляции E, макс. температура окружающей среды 40°C (температура на выходе 40°C/E)

При исполнении с конденсатором размеры незначительно изменяются. Крепежные размеры остаются неизменными. Другие исполнения по запросу (напряжения, токи, присоединения и т.д.)

Тип	Ток ADC	Артикул без конденсатора	Артикул с конденсатором	Вес меди, кг	Общ. вес, кг	Размеры, мм						Крепление
						a	b	c	d	e	f	
RDRK 2,5 (K)	2,5	0177-000002,5	0177-00002,5K	0,7	2,5	130	75	160	84	46	45	M5
RDRK 5 (K)	5	0177-00000005	0177-0000005K	0,8	3,0	130	85	165	84	56	45	M5
RDRK 7,5 (K)	7,5	0177-000007,5	0177-00007,5K	1,2	4,4	155	70	195	90	55	55	M5
RDRK 10 (K)	10	0177-00000010	0177-0000010K	1,4	6,0	155	85	195	90	70	55	M5
RDRK 16 (K)	16	0177-00000016	0177-0000016K	2,3	7,0	190	170	165	128	72	60	M6
RDRK 20 (K)	20	0177-00000020	0177-0000020K	2,5	8,4	190	180	165	128	82	60	M6
RDRK 25 (K)	25	0177-00000025	0177-0000025K	3,0	11,3	190	190	165	128	92	70	M6
RDRK 30 (K)	30	0177-00000030	0177-0000030K	4,0	11,4	190	190	165	128	92	70	M6
RDRK 40 (K)	40	0177-00000040	0177-0000040K	4,8	17,1	230	190	210	176	71	70	M6
RDRK 60 (K)	60	0177-00000060	0177-0000060K	5,0	21,0	290	200	240	190	120	85	M10



Трехфазные защитные трансформаторы
согласно VDE 0570, часть 2-6, EN 61558-2-6



Рис. RDRKL 40K

Общая информация:

Стандартное исполнение:

Трехфазный трансформатор с подключенным на выходе трехфазным мостовым выпрямителем,
вход 3AC 380/400/420 В
выход 24 В пост. тока, коэффициент пульсаций < 5%

Исполнение с конденсатором (К):

Трехфазный трансформатор с подключенным на выходе трехфазным мостовым
выпрямителем и конденсатором
вход 3AC 380/400/420 В
выход 24 В пост. тока, коэффициент пульсаций < 2%

Конструктивный ряд RDRKL, как и ряд RDRK, разработан специально для использования в программируемых контроллерах (ПЛК). Трансформаторы имеют очень хорошие параметры и стабильность напряжения. Тем самым достигается особо плоская графическая характеристика между режимом холостого хода и нагрузки, благодаря которой критичные для ПЛК провалы напряжения и перенапряжения не возникают даже при повышенных колебаниях напряжения питающей сети.

Выпрямители защищены от кратковременных пиковых токов и напряжений.

Схема защиты конденсаторного исполнения включает в себя защитную плату, которая содержит соответствующий варистор, пленочный конденсатор и разгрузочный резистор.

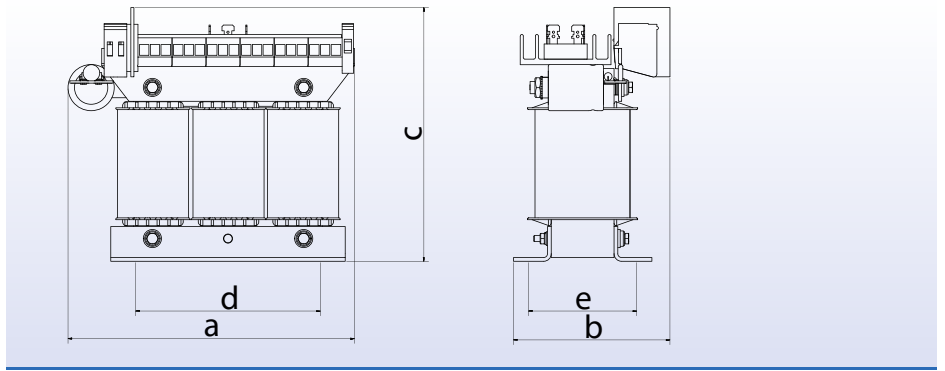
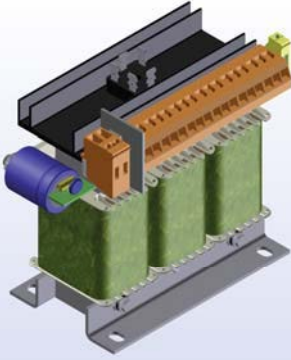
Исполнение:

Открытое вертикальное исполнение, стационарные, для установки в приборы и монтажа в сухих помещениях, разделенные обмотки, все подключения к защищенным от тока утечки резьбовым присоединительным зажимам. Согласно UVV (BGV A3) клеммы имеют защиту от касания пальцами и тыльной стороной руки.

IP 00, класс нагревостойкости изоляции E, макс. температура окружающей среды 40°C (температура на выходе 40°C/E)

При исполнении с конденсатором размеры незначительно изменяются. Крепежные размеры остаются неизменными. Другие исполнения по запросу (напряжения, токи, присоединения и т.д.)

Тип	Ток ADC	Артикул без конденсатора	Артикул с конденсатором	Вем меди, кг	Общ. вес, кг	Размеры, мм					Крепление
						a	b	c	d	e	
RDRKL 10 (K)	10	0178-0000010	0178-000010K	1,4	6,0	156	165	160	140	100	M5
RDRKL 16 (K)	16	0178-0000016	0178-000016K	2,5	8,6	206	200	190	184	120	M6
RDRKL 20 (K)	20	0178-0000020	0178-000020K	2,8	10,4	206	200	200	184	120	M6
RDRKL 25 (K)	25	0178-0000025	0178-000025K	3,0	10,8	206	200	200	184	120	M6
RDRKL 30 (K)	30	0178-0000030	0178-000030K	4,0	11,0	206	220	200	184	120	M6
RDRKL 40 (K)	40	0178-0000040	0178-000040K	5,8	22,0	254	240	230	228	152	M6
RDRKL 60 (K)	60	0178-0000060	0178-000060K	6,6	25,0	290	260	230	258	160	M8
RDRKL 90 (K)	90	0178-0000090	0178-000090K	10,5	38,0	300	300	240	258	176	M8
RDRKL 120 (K)	120	0178-0000120	0178-000120K	13,5	43,0	380	325	240	298	200	M8



Трехфазные защитные трансформаторы
согласно VDE 0570, часть 2-6, EN 61558-2-6



Рис. RDRKU 5

Общая информация:

Трехфазный трансформатор с подключенным на выходе трехфазным мостовым выпрямителем и конденсатором

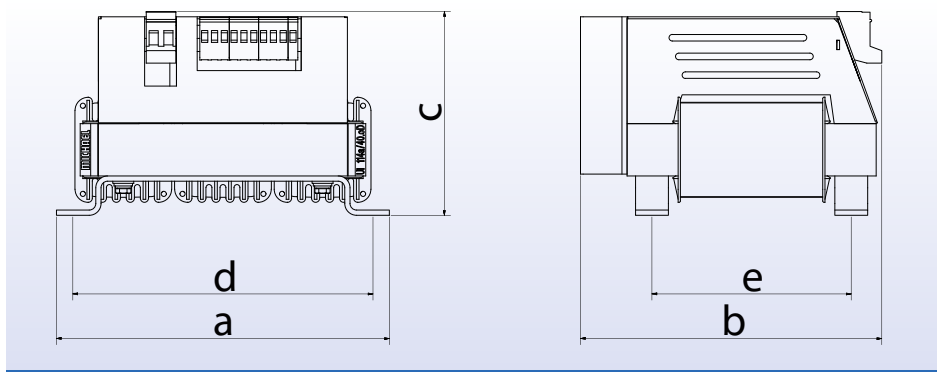
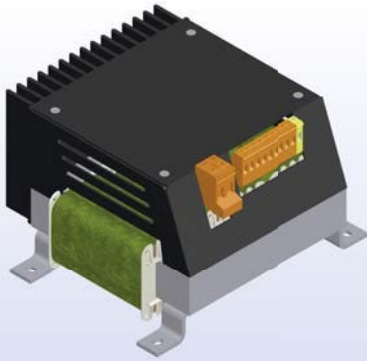
Возможность коммутации на входе: 3AC 210/220/230/240/255/265/275/290/300/
360/380/400/420/440/460/480/500/520 В

Выход: 24 В пост. тока, коэффициент пульсаций < 2%

Исполнение:

Открытое исполнение, стационарные, для установки в приборы и монтажа в сухих помещениях, разделенные обмотки. Подключение к защищенным от тока утечки трансформаторным клеммам с помощью резьбовых соединений и соединителей с плоскими контактами 2,8 x 0,8 мм до 5 А; 6,3 x 0,8 мм до 20 А.. Согласно DIN 46249 соединители с плоскими контактами 2,8 x 0,8 мм допускают нагрузку только до 5 А; 6,3 x 0,8 мм - до 20 А. Согласно UVV (BGV A3) клеммы имеют защиту от касания пальцами и тыльной стороной руки. IP 00, класс нагревостойкости изоляции E, макс. температура окружающей среды 40°C (температура на выходе 40°C/E).

Тип	Ток ADC	Размер	Артикул	Вес меди, кг	Общ. вес, кг	Размеры, мм					Крепление
						a	b	c	d	e	
RDRKU 5	5	3UI 75/26	0062-00000005	1,5	4,9	200	90	195	130	57	M6
RDRKU 10	10	3UI 75/41	0062-00000010	2,0	7,0	200	115	195	130	72	M6
RDRKU 15	15	3UI 90/41	0062-00000015	3,0	8,0	230	175	195	170	68	M6
RDRKU 20	20	3UI 90/51	0062-00000020	3,5	11,5	230	195	195	170	78	M6
RDRKU 25	25	3UI 90/51	0062-00000025	4,0	12,0	230	195	195	170	78	M6



Трехфазные защитные трансформаторы
согласно VDE 0570, часть 2-6, EN 61558-2-6



Рис. RDRKN 40

Общая информация:

Стандартное исполнение:

Трехфазный трансформатор с подключенным на выходе трехфазным мостовым выпрямителем,
вход 3AC 380/400/420 В
выход 24 В пост. тока, коэффициент пульсаций < 5%

Исполнение с конденсатором (К):

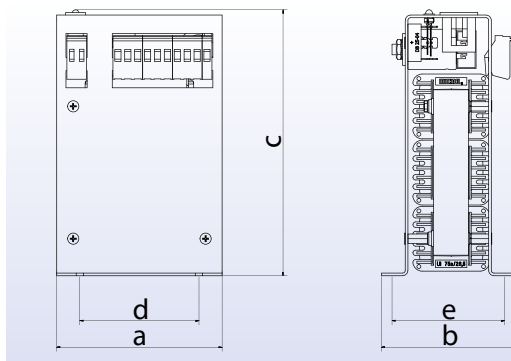
Трехфазный трансформатор с подключенным на выходе трехфазным мостовым выпрямителем
и конденсатором
вход 3AC 380/400/420 В
выход 24 В пост. тока, коэффициент пульсаций < 2%

Исполнение:

Закрытое исполнение, стационарные, для установки в приборы и монтажа в сухих помещениях,
разделенные обмотки. Подключение к защищенным от тока утечки трансформаторными
клеммам с резьбовым подсоединением. Согласно UVV (BGV A3) клеммы имеют защиту от
касания пальцами и тыльной стороной руки.

IP 00, класс нагревостойкости изоляции E, макс. температура окружающей среды 40°C
(температура на выходе 40°C/E)

Тип	Ток ADC	Артикул без конденсатора	Артикул с конденсатором	Вес меди, кг	Общ. вес, кг	Размеры, мм					Крепление
						a	b	c	d	e	
RDRKN 10 (K)	10	0227-0000010	0228-0000010K	1,6	4,9	156	165	110	140	100	M5
RDRKN 16 (K)	16	0227-0000016	0228-0000016K	1,9	6,5	156	165	125	140	100	M5
RDRKN 20 (K)	20	0227-0000020	0228-0000020K	2,4	9,8	206	190	140	184	120	M6
RDRKN 25 (K)	25	0227-0000025	0228-0000025K	3,2	10,7	206	200	160	184	120	M6
RDRKN 30 (K)	30	0227-0000030	0228-0000030K	3,9	11,5	206	200	160	184	120	M6
RDRKN 40 (K)	40	0227-0000040	0228-0000040K	6,0	17,0	254	235	155	228	152	M6
RDRKN 60 (K)	60	0227-0000060	0228-0000060K	6,9	22,0	254	235	180	228	152	M6



Трехфазные защитные трансформаторы
согласно VDE 0570, часть 2-6, EN 61558-2-6



Рис. RDRKS 7,5

Общая информация:

Выполненный в современном промышленном дизайне конструктивный ряд RDRKS был разработан на основании следующих подходов:

- Оптимизированная конструкция, тем самым уменьшенная площадь основания
- Простой монтаж с помощью открытого удлиненного отверстия
- Компактная конструкция небольшого веса
- Высокая надежность и длительный срок службы
- Благоприятное соотношение цена/мощность
- Малые общие потери

Вход: ЗАС 380/400/420V

Выход: DC 24V, с подключенным на выходе трехфазным мостовым выпрямителем, варистором, резистором, светодиодом, доступными по всему миру автомобильными предохранителями с плоскими выводами, коэффициент пульсаций < 5%
или

24 В пост. тока, с подключенным на выходе трехфазным мостовым выпрямителем, варистором, резистором, светодиодом, доступными по всему миру автомобильными предохранителями с плоскими выводами, коэффициент пульсаций < 2% (конденсаторное исполнение).

Исполнение:

Закрытое исполнение, стационарное, для установки в приборы и монтажа в сухих помещениях, разделенные обмотки, крепление встроено через открытое удлиненное отверстие. Подключение к защищенным от тока утечки трансформаторными клеммам с резьбовым подсоединением. Согласно UVV (BGV A3) клеммы имеют защиту от касания пальцами и тыльной стороной руки.

IP 00, класс нагревостойкости изоляции E, макс. температура окружающей среды 40°C (температура на выходе 40°C/E).

Исполнения на другие напряжения поставляются по запросу.

Тип	Ток ADC	Артикул без конденсатора	Артикул с конденсатором	Вес меди, кг	Общ. вес, кг	Размеры, мм					Крепление
						a	b	c	d	e	
RDRKS 7,5 (K)	7,5	0256-000007,5	0257-00007,5K	1,2	3,8	125	105	200	90	90	M5
RDRKS 10 (K)	10	0256-0000010	0257-000010K	1,6	4,4	125	105	200	90	90	M5
RDRKS 15 (K)	15	0256-0000015	0257-000015K	1,8	6,3	125	130	200	90	115	M5
RDRKS 20 (K)	20	0256-0000020	0257-000020K	2,4	9,0	190	130	200	150	115	M6
RDRKS 25 (K)	25	0256-0000025	0257-000025K	3,2	10,8	190	165	200	150	135	M6
RDRKS 30 (K)	30	0256-0000030	0257-000030K	3,9	11,5	190	165	200	150	135	M6



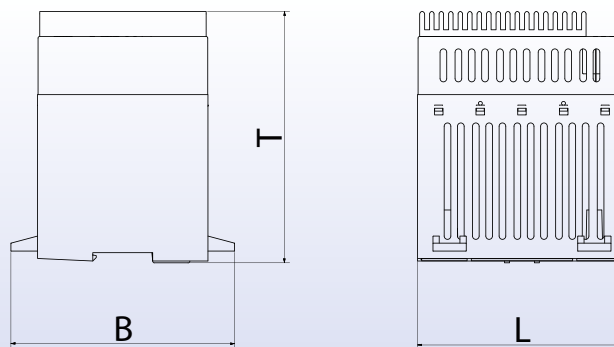
ИСТОЧНИКИ БЕСПЕРЕБОЙНОГО ПИТАНИЯ (ИБП)

50 | RDCUSV D

51 | RIPCUSV

52 | RDCUSV C

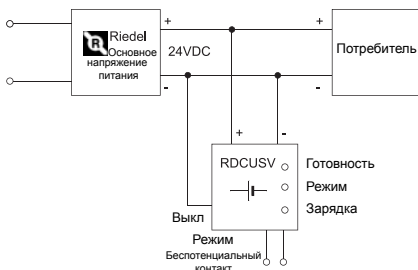
53 | AC преобразователи частоты / ИБП переменного тока



Модули ИБП постоянного тока



Рис. RDCUSV 10D



Общая информация:

Сегодня мы должны учитывать сбои в работе наших сетей электроснабжения. Они могут составлять до 10% общего времени работы. Происходят колебания и провалы напряжения, в более редких случаях происходит даже полное отключение, например, при попадании молнии или неправильном проведении технического обслуживания. Защиту от подобных сбоев и предлагают соответствующие системы ИБП.

Согласно EN 61131-2/часть 2 (предельные значения номинального напряжения 24 В постоянного тока) рабочее напряжение электронных систем управления составляет 24 В постоянного тока (20,4 В пост. тока - 28,8 В пост. тока эфф.). Блоки питания должны рассчитываться в соответствии с этим.

Для этого мы предлагаем модули ИБП постоянного тока в сочетании с нашими блоками питания постоянного тока. Они допускают бесперебойное параллельное включение по вторичной стороне и, тем самым, простым способом обеспечивают надежную защиту Ваших систем управления. Патентованная техника наших модулей ИБП постоянного тока позволяет отказаться от использования импульсных стабилизаторов, например, повышающих преобразователей. Благодаря этому проблема ЭМС не возникает.

Все Модули ИБП постоянного тока от Riedel установлены в компактном корпусе с аккумулятором и легко монтируются. Модули ИБП постоянного тока могут монтироваться на защелках несущей шины согласно DIN EN 60715. Модуль доступен в модификациях 24В пост. тока 3А 30сек, 24В пост. тока 10А 30сек, 24В пост. тока 20А 30сек и 24В пост. тока 40А 30сек.

Другие модификации доступны по запросу.

Для использования модуль подключается параллельно выходу постоянного напряжения блока питания 24 В пост. тока (см. схему блока), а клемма "Выкл" соединяется с минусовой клеммой. Соединение "Выкл" должно разрываться при отключении установки с помощью нормально разомкнутого дополнительного контакта главного выключателя для деактивации модуля ИБП!

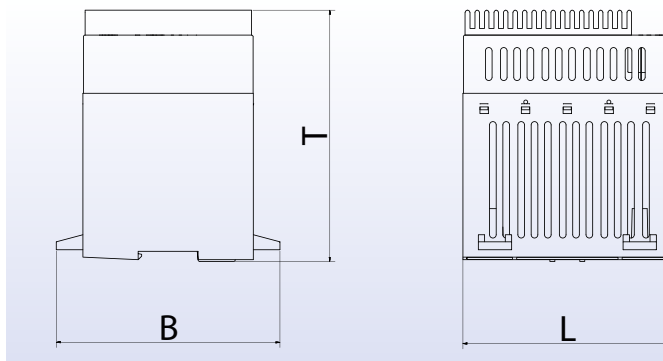
Опционально

Отключение ограничителя буферного времени, благодаря чему возможна увеличенная длительность обеспечения бесперебойным питанием.

Буферное время

	RDCUSV 10D / 16D	RDCUSV 20D	RDCUSV 40D
6мин	8,0А	16,0А	25,0А
10мин	5,9А	11,0А	16,0А
30мин	2,3А	5,0А	7,5А
60мин	1,8А	3,0А	4,2А
120мин	0,75А	2,0А	2,2А
240мин	0,4А	1,0А	1,3А

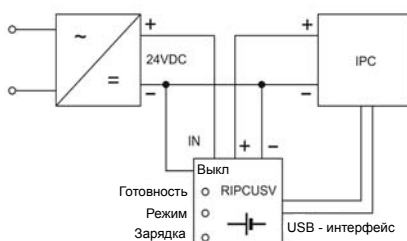
Тип	RDCUSV 10D	RDCUSV 16D	RDCUSV 20D	RDCUSV 40D
Максимальный отбор тока	DC 10А	DC 16А	DC 20А	DC 40А
Буферное время при макс. токе	на заводе установлено 30 с (другое буферное время задается переключателем DIP)			
Макс. потребляемый ток после глуб. разрядки	1 А		2 А	3 А
Готов. буфера к 1 циклу после глуб. разрядки	через 5 мин.			
Метод зарядки	Характеристика IU			
Пороговое напряжение использования	DC 22В или DC 20,6В			
Защита от глубокой разрядки	Порог отключения DC 17 В			
Тип аккумулятора	свинцовый			
Сигнальный выход	беспотенциальный, нагрузочная способность до 24 В пост. тока/50 мА			
Температура окружающей среды	0 - 40°C			
Монтажное положение	произвольное монтажное положение			
Тип подключения	Пружинные клеммы			
Характеристики выводов	малое сечение, макс. 2,5 мм ²		малое сечение, макс. 4 мм ²	
Монтаж	Монтаж на несущую шину (DIN EN 60715), возможность расположения в ряд на расстоянии > 8 мм			
Степень защиты	IP 20			
Класс защиты	SELV			
Общий вес в кг	3,5		4,4	6,5
Артикул	22,0 V 20,6 V	0250-000010D 0251-000010D	0250-000016D 0251-000016D	0250-000020D 0251-000020D
Размер в мм (L / B / T)	125 / 134 / 153		175 / 155 / 192	200 / 180 / 185



Модули ИБП постоянного тока



Рис. RIPCUSV 10D
с USB-интерфейсом



Общая информация:

В качестве дополнения нашего конструктивного ряда RDCUSV мы предлагаем изделия RIPCUSV 10D. Эти RIPCUSV-модули оснащены USB-портом. В комбинации с питающимся напряжением 24 В постоянного тока промышленным ПК (IPC) под управлением операционной системы Microsoft Windows NT/2000/XP/Vista/W7 можно реализовать конструкцию управляемого компьютером бесперебойного источника питания. Связь блока ИБП с ПК производится через порт. После истечения времени бесперебойного энергоснабжения IPC получает сигнал, на основании которого он отключает систему. Как только работа компьютера будет завершена, он сообщает об этом блоку ИБП, который отключает напряжение питания компьютера. К прибору прилагается требуемое программное обеспечение.

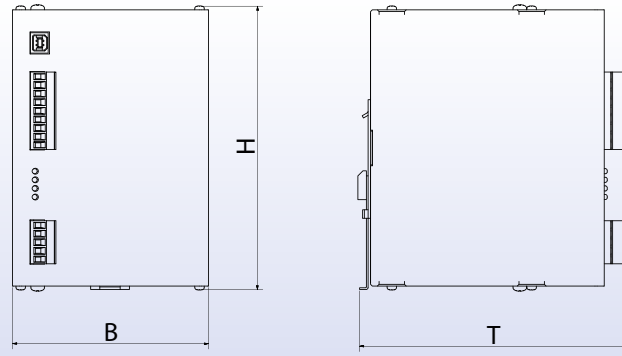
Патентованная техника наших модулей ИБП постоянного тока позволяет отказаться от использования импульсных стабилизаторов, например, повышающих преобразователей. Благодаря этому проблема ЭМС не возникает.

Все модули ИБП IPC от Riedel установлены в компактном корпусе с аккумулятором и легко монтируются. Модули ИБП IPC могут устанавливаться на защелки несущей шины. Для использования он подключается к выходу постоянного напряжения блока питания 24 В пост. тока (см. схему блока), а клемма «Выкл» соединяется с минусовой клеммой.

Электроника модуля контролирует выходное напряжение и подключает аккумулятор при падении напряжения ниже предварительно заданного порога. Встроенный аккумулятор служит источником питания потребителя в течение заданного времени с максимальным током 10 А, который ограничен внутренним ограничителем. При этом выходное напряжение устанавливается на пороговое значение. Для визуального контроля установлены светодиоды, которые сигнализируют о готовности (зеленый), режиме бесперебойного питания (желтый) и падении напряжения аккумулятора ниже заданного значения (красный).

- Функции:
- При провале сетевого напряжения стабилизированное напряжение (DC 20,6В)
 - регулировка продолжительности перекрытия времени загрузки операционной системы (2-5мин.)
 - регулировка времени бесперебойного снабжения (от 1 с до 60 мин.), затем сигнал на промышленный ПК через **USB-порт** или порт RS232
 - отключение бесперебойного снабжения по сигналу от компьютера; автоматическое отключение через регулируемое время ожидания (от 30 с до 10 мин.)
 - устойчивость к короткому замыканию
 - автоматическое отключение при:
 - падении напряжения аккумулятора (DC 17 В)
 - автоматическая зарядка
 - характеристика IU
 - ежедневный тест аккумулятора (автоматически) и сообщение о неисправности.
 - программное обеспечение для автоматического выполнения сценариев
 - обширные функции ПО по ведению протоколов

Тип	RIPCUSV 10D
Входное напряжение	DC 22В ... DC 31,0В
Максимальный отбор тока	DC 10А
Буферное время	минимум 10 мин при 5 А
Макс. потребляемый ток после глуб. разрядки	1 А
Готов. буфера к 1 циклу после глуб. разрядки	через 5 мин.
Метод зарядки	Характеристика IU
Защита от глубокой разрядки	Порог отключения DC 17 В
Тип аккумулятора	свинцовый
Сигнальный выход	беспотенциальный, нагрузочная способность до 24 В пост. тока/50 мА
Температура окружающей среды	0 - 40°C
Монтажное положение	произвольное монтажное положение
Тип подключения	Пружинные клеммы
Характеристики выводов	малое сечение, макс. 2,5 мм ²
Монтаж	Монтаж на несущую шину (DIN EN 60715), возможность расположения в ряд на расстоянии > 8 мм
Степень защиты	IP 20
Класс защиты	I
Вес в кг	2,4
Артикул	0254-0000010D
Размеры в мм (L / В / Т)	125 / 134 / 153



Модули ИБП постоянного тока



Бесперебойное питание с буферными ультраконденсаторами

Общая информация:

Статические преобразователи 1-но и 3-фазных сетей как решение проблемы для

- согласования напряжения и частоты 16 2/3 / 50 / 60 Гц за границей или на испытательном стенде
- обеспечения постоянного напряжения при отклонениях в сети до +20%
- обеспечения бесперебойного питания с произвольным буферным временем

Компания Riedel предоставляет полный комплекс инженеринговых услуг, начиная от постановки проблемы до полностью готовой новой сети, включая согласование с сетью, буферирования и распределения напряжения по станкам или испытательным стендам. Мы предлагаем индивидуальные или модульные системные решения. Интерфейсы для Ваших технологических связей имеются в наличии и адаптируются под Ваши условия.

Тип	RDCUSV 3C1	RDCUSV 5C5	RDCUSV 10C10	RDCUSV 20C8
Номинальное входное напр.	DC 24В + 10%	DC 24В + 12,5%		DC 24В + 10%
Мин. зарядное напряжение	DC 23,7В	DC 23,9В		DC 23,4В
Номинальный входной ток	3А	5А	10А	20А
Макс. ток включения	-	35А / 2мс		-
Вых. напр. в буферном режиме	DC 23,0В ± 2%	DC 23,2В ± 2%		-
Выходной ток	DC 3А	DC 5А	DC 10А	DC 20А
Контроль предельного тока	-	DC 5,3А ± 0,1А	DC 10,3А ± 0,1А	-
Отключение при превышении	-	через 1,5сек.		-
Ограничение тока	-	1,05 ... 1,2 x IА ном.		-
КПД	-	> 90%		-
Энергоресурс	1кДж	5кДж	10кДж	8кДж
Буферное время	в зависимости от нагрузки			
Степень защиты	IP20			
Температура хранения	-20 ... +60°C	-40 ... +60°C		-40 ... +60°C
Рабочая температура	-20 ... +60°C	-40 ... +60°C		-40 ... +60°C
Входной предохранитель	4А внутри прибора	15А внутри прибора		25А внутри прибора
Выходной предохранитель	3,15АТ (внешний)	А15А внутри прибора, 10АТ (внешний)		25А внутри прибора, 20АТ (внешний)
Предохран. конденсаторной цепи	-	25А внутри прибора		30А внутри прибора
Светодиодный индикатор	Рабочий режим UE о.к. Uc >	светодиод светится зеленым при нал. сист. напр. светодиод светится зеленым при нал. внеш. напряжения пит. светодиод светится зеленым при энергии в канд. > 80 %		
Светодиодный индикатор	Зеленый светодиод гаснет при: запаса энергии в конденсаторе 30% Светодиод медленно мигает (0,8Гц): во время процесса зарядки, пока в конденсаторе не будет накоплено 80% энергии Светодиод быстро мигает (3,2 Гц): при разряженном конденсаторе	Ошибка	Красный светодиод горит при	- перенапряж. на внутр. конденсатора - провал напряжения или перенапряж. на клемме UE - перегрузке выхода по току
Релейные выходы	беспотенц. контакт реле, нормально разомкнутый, 30 В пост. тока/0,5 А	беспотенц. контакт реле, нормально разомкнутый, DC 30 В/0,5 А сеть/главный, нормально разомкнутый, DC 30 В/0,5 А Uc /Vсар </>, нормально разомкнутый, DC 30 В/0,5 А Ошибка, переключатель DC 30 В/0,5 А		
Подключение через USB	Для параметрирования и для эксплуатации с выгрузкой программы для ПК			
Клемма выключения (аварийное отключение)	-	Прерывание режима ИБП, беспотенциальный коммутирующий вход Порог переключения: DC 24 В (DC 6-45 В)		
Стандарты и предписания	EN 50178 / EN 60950			
Подключение, вход/выход	Пружинные клеммы, 1 мм ²	Пружинные клеммы, 1 мм ²		Штекерные клеммы 4мм ²
Подключение, расширение С	Пружинные клеммы, 1 мм ²	-		Штекерные клеммы 4мм ²
Подключение, сигнальные клеммы	Пружинные клеммы, 1 мм ²		Штекерные клеммы 1.5мм ²	
Артикул	0246-000003C1	0246-000005C5	0246-00010C1	0246-000020C8
Размеры (H/B/T)	95 x 60 x 125мм	165 x 130 x 145мм	165 x 114 x 145мм	192 x 84 x 192мм
Общий вес	0,55кг	2,1кг	2,8кг	2,2кг



Установки ИБП переменного тока



Рис. Power Vario, DPA UPScale RI, Power Value/Scale, Power Wave (v.l.n.r.).

Общая информация:

Статические преобразователи 1-но и 3-фазных сетей как решение проблемы для

- согласования напряжения и частоты 16 2/3 / 50 / 60 Гц за границей или на испытательном стенде
- обеспечения постоянного напряжения при отклонениях в сети до +/-20%
- обеспечения бесперебойного питания с произвольным буферным временем

Компания Riedel предоставляет полный комплекс инженеринговых услуг, начиная от постановки задачи до полностью готовой новой сети, включая согласование с сетью, буферирования и распределения напряжения по станкам или испытательным стендам. Мы предлагаем индивидуальные или модульные системные решения. Интерфейсы для Ваших технологических связей имеются в наличии и адаптируются под Ваши условия.

Тип	PowerVario	PowerValue™ 11	PowerValue™ 31
Корпус / тип шкафа	19" или наполь. приб., многофункц.	Напольный прибор / отдельный блок	
Выходная мощность	1-10кВА	7,5-12кВА	7,5-20кВА
Возможно параллельное включение до	4 модулей на 4,5 или 6 кВА	-	
Выход	220/230/240В однофазный		
Классификация по IEC/EN 62040-3	VFI-SS-111		
Режим работы	он-лайн / непрерывная эксплуатация		
Энергоэффективность (КПД)	до 92%	до 95%	
Плотность мощности на м2	до 3 кВА на ед. HE (19")	до 44 кВА/м²	
Макс. вес без аккумуляторов, зависит от типа шкафа	до 29,7кг	до 204кг	
Размещение аккумуляторов	в корпусе ИБП		
Сервисный байпас / ревизионный выключатель	Опционально	Стандарт	
Слот для сетевой карты	Встроенный		
Контакты сетевых карт SNMP/ModBus	Опционально		
Порт RS-232	Стандарт		
Коеф. гармонических искажений вход. тока (THDI)	< 6%	< 12%	< 25% Опционально 12%
Компенсация реактивного тока/ PFC	Стандарт		
С возм. масштабирования / расширения (n+1)	да	-	
Вдвиж. модули, возм. расшир. без прекращ. эксл.	только 4-5 и 6 кВА	-	

Тип	PowerScale	PowerWave 33	DPA UPScale RI™	Conceptpower Modular
Корпус / тип шкафа	Напольный прибор / отдельный блок		Вдвижной модуль / салазки	
Выходная мощность	10-40кВт	60 - 300 кВА на отдельный блок	10 - 40 кВт на салазки	80 - 300 кВА на шкаф
Мощность отдельных вставных блоков	-	-	10/20кВт	80/100кВА
Макс. мощность на системную стойку	-	-	20 или 40кВт	300кВА
Макс. мощность на салазки с n+1 дублиром	-	-	до 20кВт	до 200кВА
Возможно параллельное включение до	20 устройств	10 устройств	2 модулей	10 модулей
Выход	380/220; 400/230; 415/240В, трехфазный			
Классификация по IEC/EN 62040-3	VFI-SS-111			
Режим работы	он-лайн / непрерывная эксплуатация			
Энергоэффективность (КПД)	до 96.5%	до 95.5%	до 95.5%	до 95%
Плотность мощности на м2	до 100кВт/м²	до 363кВт/м²	до 122кВт/м²	до 197кВт/м²
Макс. вес без аккумуляторов, зависит от типа шкафа	до 145кг	от 230кг до 410кг	от 59кг до 136кг	до 700кг
Размещение аккумуляторов	в корпусе ИБП	Аккумуляторный шкаф или рама или, для 60-100 кВА в корпусе ИБП	Аккумуляторный шкаф ИБП или рама	Аккумуляторный шкаф ИБП или рама
Сервисный байпас / ревизионный выключатель	Стандарт			
Слот для сетевой карты	Встроенный			
Контакты сетевых карт SNMP/ModBus	Опционально			
Порт RS-232	Стандарт			
Коеф. гармонических искажений вход. тока (THDI)	< 3%	< 3.5%	< 3%	< 7-9%
Компенсация реактивного тока/ PFC	Стандарт			
С возм. масштабирования / расширения (n+1)	да (горизонтально)		да (горизонтально + вертикально)	
Вдвиж. модули, возм. расшир. без прекращ. эксл.	-		Да	
Централиз. контроль посредством Newavewatch™ по TCP/IP, аналоговый, ISDN или GSM	-		Опционально	



ЛАБОРАТОРНЫЕ ТРАНСФОРМАТОРЫ

- 56 | Базовые сведения
- 57 | RRSP
- 58 | RDRSP
- 59 | Приводы и комплектующие
- 60 | RSKH

Общая информация:

Изготовление наших лабораторных трансформаторов производится на основании действующих правил VDE/EN/IEC. Они рассчитаны на непрерывную эксплуатацию и самоохладжение посредством естественной конвекции. Для номинальных токов до 2 А используются изолирующие материалы класса E, свыше - класса B.

Подключение и защита

Номинальное напряжение сети не должно на длительное время превышать указанное на заводской табличке номинальное значение входного напряжения более, чем на 6%, так как в противном случае из-за повышенного межвиткового напряжения точка контакта токосъёмника излишне перегревается. Лабораторные трансформаторы рассчитаны на частоту 50/60 Гц и могут эксплуатироваться при частоте до 400 гц. Мы рекомендуем использовать плавкие предохранители или автомат максимального тока на вторичной стороне для защиты от перегрузки или короткого замыкания.

Защитные устройства на первичной стороне следует рассчитывать таким образом, чтобы они не срабатывали от пускового тока. Этот пусковой ток, определяемый использованием для сердечника материала высокой добротности (магнитная проницаемость), преимущественно может возникать при ненагруженном трансформаторе, если процесс включения совпадает с прохождением синусоиды напряжения через ноль. При малом импедансе сети пусковой ток может достигать до 20-кратного значения (IN) в соответствующей полувольтне (10 мс при 50 Гц). Поэтому на входной стороне следует предусматривать использование инерционных плавких предохранителей.

Установка и охлаждение

Эксплуатация с номинальной мощностью может производиться при максимальной температуре окружающей среды до 40°C и при высоте до 1000 м над уровнем моря. При установке в корпус температура внутри корпуса из-за нагрева трансформатора и, возможно, других излучающих теплоту приборов, не должна превышать 40°C. При окружающей температуре выше 40°C необходимо обеспечить либо внешнее охлаждение трансформатора вентилятором, или уменьшить номинальный ток соответственно на 20% на каждые 10 К.

Обслуживание

Оно ограничивается удалением загрязнений с контактной дорожки и проверки легкости хода токосъёмника.

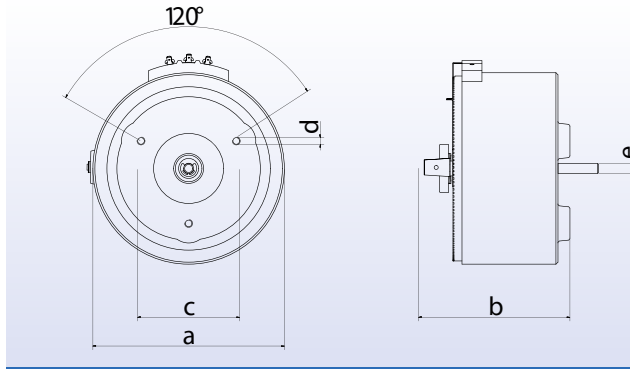
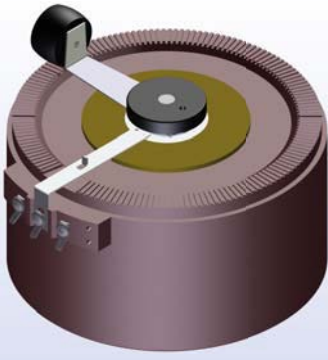
С интервалом примерно 6 месяцев, в зависимости от условий эксплуатации реже или чаще, необходимо обслуживать автотрансформатор следующим образом: удалить пыль с контактной дорожки с помощью кисти или продувки воздухом.

Контактную дорожку также можно протереть пропитанной спиртом салфеткой. Черные блестящие следы на контактной дорожке, оставленные контактным роликом, работе не мешают. Также следует сошлифовать возникший от перегрузки или воздействия агрессивной атмосферы слой окисла с контактной дорожки и удалить оставшуюся от шлифовки пыль.

Угольные ролики обязательно должны иметь круглую форму и свободно вращаться при повороте токосъёмника.

Неподвижные, потерявшие круглую форму или поврежденные угольные ролики необходимо заменить.

Запрещается смазывать подшипники угольных роликов!



Однофазные лабораторные трансформаторы в автотрансформаторном включении согласно VDE 0552/69

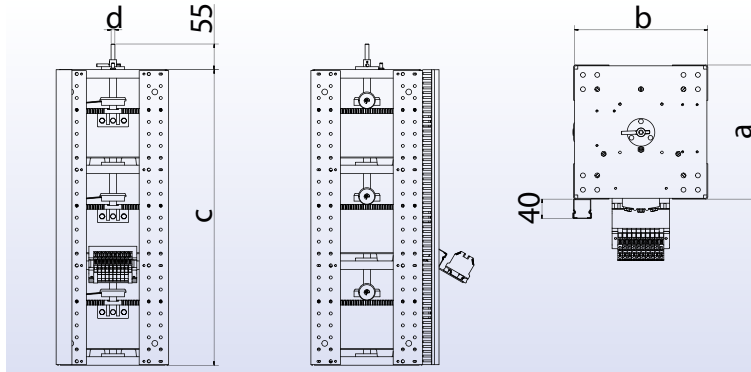


Исполнение:

Открытое исполнение, стационарные, для установки в приборы и монтажа в сухих помещениях, обмотки в автотрансформаторном включении, подключение к резьбовым клеммам. 3-точечное крепление спереди, размер 65-95 центрального крепления. IP 00, до 2 А класс нагревостойкости изоляции E, свыше класс нагревостойкости изоляции B, макс. температура окружающей среды 40°C (температура на выходе 40°C/B). По запросу возможна поставка с отдельной обмоткой.

Тип	Ток, 230В 0-230В		Ток, 230В 0-260В		Ток, 230В 0-300В		Ток, 400В 0-400В	
	А	Артикул	А	Артикул	А	Артикул	А	Артикул
RRSP 65	1,00	0185-0000065	0,50	0186-0000065	-	-	-	-
RRSP 75	1,25	0185-0000075	0,80	0186-0000075	-	-	-	-
RRSP 85	2,00	0185-0000085	1,00	0186-0000085	-	-	-	-
RRSP 94	2,50	0185-0000094	1,60	0186-0000094	1,00	0187-0000094	0,80	0188-0000094
RRSP 95	3,20	0185-0000095	2,00	0186-0000095	1,25	0187-0000095	1,00	0188-0000095
RRSP 114	4,00	0185-0000114	3,20	0186-0000097	1,60	0187-0000114	1,60	0188-0000114
RRSP 115	5,00	0185-0000115	4,00	0186-0000115	2,00	0187-0000115	2,00	0188-0000115
RRSP 116	6,30	0185-0000116	5,00	0186-0000116	3,20	0187-0000116	2,50	0188-0000116
RRSP 136	8,00	0185-0000136	6,30	0186-0000136	5,00	0187-0000136	4,00	0188-0000136
RRSP 137	10,00	0185-0000137	8,00	0186-0000137	-	-	5,00	0188-0000137
RRSP 157	12,50	0185-0000157	10,00	0186-0000157	6,30	0187-0000157	6,30	0188-0000157
RRSP 178	16,00	0185-0000178	12,50	0186-0000178	8,00	0187-0000178	8,00	0188-0000178
RRSP 217	20,00	0185-0000217	-	-	-	-	10,00	0188-0000217
RRSP 218	-	-	16,00	0186-0000218	10,00	0187-0000218	-	-
RRSP 257	25,00	0185-0000257	20,00	0186-0000258	12,50	0187-0000257	12,50	0188-0000257
RRSP 2507	32,00	0185-00002507	25,00	0186-0000297	16,00	0187-0000258	16,00	0188-0000258
RRSP 2907	40,00	0185-00002907	-	-	20,00	0187-0000298	20,00	0188-0000358
RRSP 2512	50,00	0185-00002512	40,00	0186-00002512	25,00	0187-0000358	25,00	0188-00002512
RRSP 2912	63,00	0185-00002912	50,00	0186-00002912	32,00	0187-00002912	40,00	0188-00002912
RRSP 3515	100,00	0185-00003515	63,00	0186-00003515	63,00	0187-00003515	50,00	0188-00003515

Тип	Вес меди, кг	Общ. вес, кг	Размеры, мм				
			a	b	c	d	e
RRSP 65	0,040	1,20	74	75	26	M4	6
RRSP 75	0,070	1,50	86	75	26	M4	6
RRSP 85	0,120	2,00	96	76	26	M4	6
RRSP 94	0,160	2,20	106	68	26	M4	6
RRSP 95	0,250	2,60	106	78	26	M4	6
RRSP 114	0,300	3,30	131	90	80	M6	6
RRSP 115	0,370	4,00	131	105	80	M6	6
RRSP 116	0,450	4,70	131	115	80	M6	6
RRSP 136	0,900	6,20	148	120	110	M8	10
RRSP 137	1,000	7,30	148	130	110	M8	10
RRSP 157	1,200	9,30	170	130	110	M8	10
RRSP 178	1,600	13,00	190	150	110	M8	10
RRSP 217	2,150	16,00	230	155	150	M8	10
RRSP 218	2,250	17,00	230	165	150	M8	10
RRSP 257	3,150	19,00	270	155	150	M8	10
RRSP 2507	3,250	20,00	270	210	150	M8	10
RRSP 2907	4,500	26,00	315	225	150	M8	10
RRSP 2512	6,000	39,00	270	270	150	M8	10
RRSP 2912	8,000	46,00	315	280	150	M8	10
RRSP 3515	10,000	78,00	385	350	150	M10	10



Однофазные лабораторные трансформаторы
в автотрансформаторном включении
согласно VDE 0552/69



Исполнение:

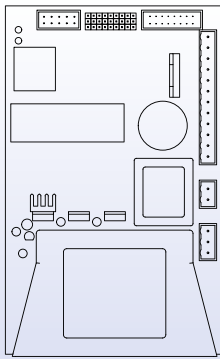
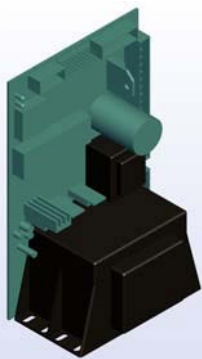
Открытое исполнение, стационарные, для установки в приборы и монтажа в сухих помещениях, обмотки в автотрансформаторном включении, подключение к резьбовым клеммам.

IP 00, до 2 А класс нагревостойкости изоляции E, свыше класс нагревостойкости изоляции B, макс. температура окружающей среды 40°C (температура на выходе 40°C/B).

Иные исполнения на увеличенные токи, другие напряжения или с отдельной обмоткой возможны по запросу.

Тип	Ток, 3 x A	3 x 400В 3 x 0-400В Артикул	Ток, 3 x A	3 x 400В 3 x 0-450В Артикул	Ток, 3 x A	3 x 400В 3 x 0-520В Артикул
RDRSP 73	0,8	0189-0000073	-	-	-	-
RDRSP 74	1,0	0189-0000074	0,5	0190-0000074	-	-
RDRSP 84	1,6	0189-0000084	0,8	0190-0000084	-	-
RDRSP 94	2,5	0189-0000094	1,6	0190-0000094	1,0	0191-0000094
RDRSP 95	3,2	0189-0000095	2,0	0190-0000095	1,25	0191-0000095
RDRSP 114	4,0	0189-0000114	-	-	1,6	0191-0000114
RDRSP 115	5,0	0189-0000115	4,0	0190-0000115	2,0	0191-0000115
RDRSP 116	6,3	0189-0000116	5,0	0190-0000116	2,5	0191-0000116
RDRSP 136	8,0	0189-0000136	6,3	0190-0000136	5,0	0191-0000136
RDRSP 137	10,0	0189-0000137	8,0	0190-0000137	-	-
RDRSP 157	12,5	0189-0000157	10,0	0190-0000157	6,3	0191-0000157
RDRSP 178	16,0	0189-0000178	12,5	0190-0000178	8,0	0191-0000178
RDRSP 217	20,0	0189-0000217	-	-	-	-
RDRSP 257	25,0	0189-0000257	-	-	12,5	0191-0000257
RDRSP 2507	32,0	0189-00002507	-	-	-	-
RDRSP 2907	40,0	0189-00002907	-	-	-	-
RDRSP 2512	50,0	0189-00002512	40,0	0190-00002512	-	-
RDRSP 2912	63,0	0189-00002912	50,0	0190-00002912	32,0	0191-00002912
RDRSP 3515	100,0	0189-00003515	63,0	0190-00003515	63,0	0191-00003515

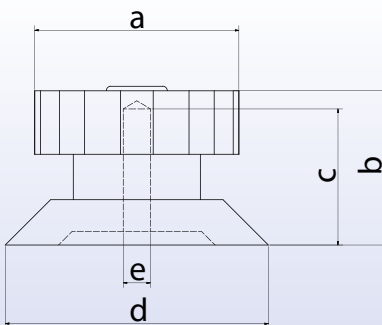
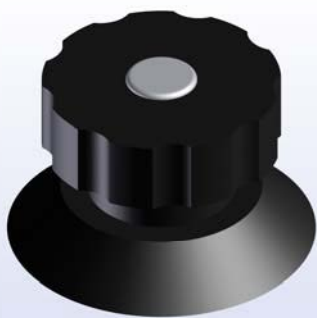
Тип	Вес меди, кг	Общ. вес, кг	Размеры, мм			
			a	b	c	d
RDRSP 73	0,11	5,5	155	155	300	6
RDRSP 74	0,12	5,8	155	155	300	6
RDRSP 84	0,27	6,7	155	155	300	6
RDRSP 94	0,48	7,9	155	155	300	6
RDRSP 95	0,75	9,5	155	155	320	6
RDRSP 114	0,90	11,5	175	175	330	6
RDRSP 115	1,11	14,0	175	175	360	6
RDRSP 116	1,35	16,5	175	175	390	6
RDRSP 136	2,70	24,0	240	240	435	10
RDRSP 137	3,00	27,0	240	240	485	10
RDRSP 157	3,60	30,0	240	240	485	10
RDRSP 178	4,80	44,0	260	260	535	10
RDRSP 217	6,50	55,0	240	240	618	10
RDRSP 257	9,50	66,0	315	315	618	10
RDRSP 2507	9,80	70,0	390	390	695	10
RDRSP 2907	13,50	88,0	390	390	695	10
RDRSP 2512	18,00	140,0	390	390	920	10
RDRSP 2912	24,00	160,0	390	390	920	10
RDRSP 3515	32,40	260,0	405	405	1070	10



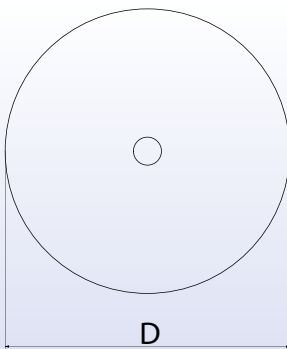
Исполнение:

В качестве опции для всех однофазных и трехфазных лабораторных трансформаторов имеются различные моторные приводы и системы управления. Указывайте это при заказе отдельным текстом. Внимание, размеры изменяются в вариантах исполнения с двигателем и платой регулировки. Запрашивайте их непосредственно у нас. Дополнительные опции и варианты исполнения по запросу.

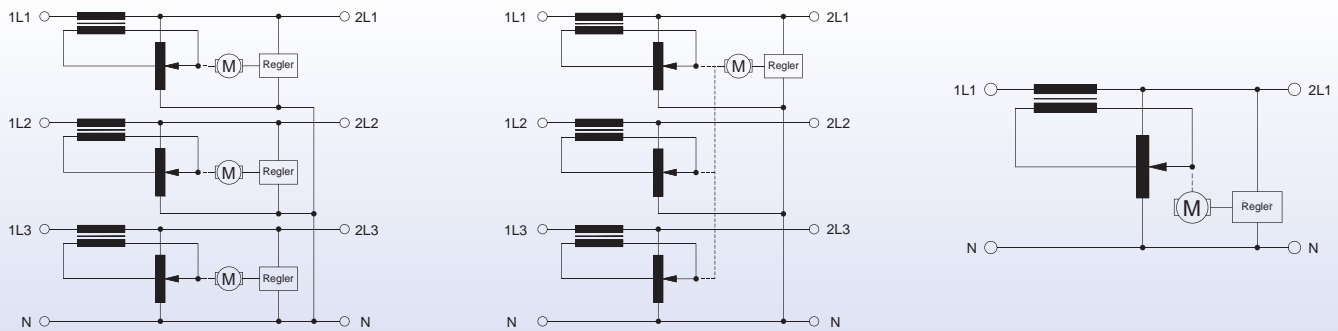
Тип	Описание
Двигатель перемен. тока	АС двигатель 230 В (управление с помощью кнопки, например, вверх/вниз)
Двигатель пост. тока	DC двигатель с платой рег. с внешним факт. значением (управл. посредством потенциометра или напряж. 0-10 В пост. тока).
Двиг. пост. тока с платой рег.	DC двигатель с платой рег. с внешним факт. значением (управл. посредством потенциометра или напряж. 0-10 В пост. тока).
Интерфейс	Интерфейс RS232/485 для платы регулировки



Тип	Артикул	Размеры, мм				
		a	b	c	d	e
REK 30-40-6	0084-0000001	38	28	12	41	6
REK 30-60-6	0084-0000002	48	34	28	58	6
REK 30-60-10	0084-0000003	48	34	28	58	10
REK 30-90-6	0084-0000004	76	40	28	90	6
REK 30-90-10	0084-0000005	76	40	28	90	10



Тип	Артикул	Диаметр, мм	Шкала
RES 31-60-100	0085-0000001	60	0-100%
RES 31-60-230	0085-0000002	60	0-230В
RES 31-90-100	0085-0000003	92	0-100%
RES 31-90-230	0085-0000004	92	0-230В
RES 31-130-100	0085-0000005	132	0-100%
RES 31-130-230	0085-0000006	132	0-230В



Стабилизаторы напряжения
однофазные и трехфазные
согласно VDE 0552/69



RSKH в диапазоне мощности от 1 кВА:

Стабилизаторы напряжения Riedel используются как предварительно включаемые приборы в сетях с нестабильным напряжением. На выходе стабилизатора напряжения для потребителя имеется стабилизированное напряжение, независимое от колебаний напряжения в сети.

Исполнение:

Стабилизаторы напряжения Riedel состоят из автотрансформатора с моторным приводом и усиливающего трансформатора, а также из электронного регулятора. Как только этот регулятор регистрирует на выходе стабилизатора отклонение напряжения от заданного значения, то двигатель автотрансформатора получает сигналы управления от регулятора и первичная обмотка усиливающего трансформатора индуцирует. Это приводит к тому, что напряжение вторичной обмотки прибавляется или вычитается из напряжения сети. Это продолжается до тех пор, пока выходное напряжение не будет соответствовать заданному значению.

Сам регулятор работает как пропорциональный регулирующий усилитель с характеристикой PI, и находится на вставляемой плате, которая включает в себя блок питания, а также блок обработки фактического значения. Установка заданного значения для адаптации к динамической характеристике регулирующего узла производится с помощью шпиндельного подстроечного резистора. Двигатель автотрансформатора управляется бесконтактным способом, при этом скорость регулирования зависит от сетевого напряжения, то есть, высокая скорость регулирования при большом отклонении, малая скорость регулирования при малом отклонении. Это обеспечивает большую точность регулирования без перерегулировки.

Технические характеристики:

Ном. входные напряжения:	все типичные сети низкого напряжения
Колебания напряжения сети:	например, $\pm 10\%$, $\pm 15\%$, $\pm 20\%$...
Частота сети:	50/60 Гц или 400 Гц
Выходная точность:	$\pm 1\%$
Тип нагрузки:	активная, индуктивная или емкостная
КПД:	98 - 99% в зависимости от типа регулятора
Продолжительность включения:	S1, эксплуатация (100%)
Степень защиты:	IP 00

Основные области применения:

Управление станками	компьютерная техника
Испытательный стенд и лаборатория	Медицинская электроника
Контрольное оборудование	Установки дистанционного управления
Системы управления техпроцессом	Дистанционное регулирование
Обеспечение безопасности полетов	Печное отопление

Возможные опции

Степень защиты макс. до IP 65, аналоговые или цифровые измерительные инструменты, вводной выключатель и предохранитель, гальваническая развязка, услуги по техническому обслуживанию...

Принципиальная схема:

См. выше: трехфазная сеть с однофазным регулированием, трехфазная сеть с мастер-регулятором, однофазная сеть (слева направо)



ДРОССЕЛИ

64 | Базовые сведения

65 | RENDr

66 | RDNDr

67 | RFDr

68 | RNDr

Дроссельные катушки:

Дроссельные катушки обладают индуктивностью и, тем самым, реактивным сопротивлением. Энергоемкость магнитного поля, создаваемого проходящим через катушку током, существенно увеличивается железным сердечником с высокой магнитной проницаемостью.

Riedel — дроссельные катушки выполнены как дроссели на железном сердечнике с воздушным зазором.

Ассортимент наших изделий наряду с обширными, рассчитанными на конкретные случаи применения специальными модификациями, включает в себя стандартную программу поставок:

Однофазные сетевые дроссели

Конструктивный ряд RENDr

Номинальное напряжение 230 В переменного тока, падение напряжения 4%

Однофазные сдвоенные сетевые дроссели

Конструктивный ряд RDNDr

Номинальное напряжение 400 В переменного тока, падение напряжения 2 x 2%

Трехфазные дроссели фильтровальных контуров

Конструктивный ряд RFDr 7

Номинальное напряжение 3AC 400 В, коэффициент дросселирования 7%

Трехфазные сетевые дроссели

Конструктивный ряд RNDr

Номинальное напряжение 400 В переменного тока, падение напряжения 4%

Сетевые дроссели

(коммутирующие дроссели)

Использование сетевых дросселей необходимо для ограничения тока и подавления гармонических искажений входного тока или же провалов при коммутации.

Ограниченный сетевыми дросселями ток IG рассчитывается

$$I_G = \frac{I_N \times 100\%}{U_k}$$

При подключении выпрямителей к сети переменного тока для ограничения переходных провалов сетевого напряжения всегда требуются установленные со стороны сети индуктивности. Если выпрямитель питается через выпрямительный трансформатор, то его управляющая индуктивность берет на себя функцию ограничения. При непосредственном подключении или питании через автотрансформатор настоятельно требуется использование токоограничивающего сетевого дросселя, чтобы соответствовать критериям DIN VDE 0160, часть 2.

Трехфазные дроссели фильтровальных контуров

Трехфазные дроссели фильтровальных контуров используются в устройствах компенсации реактивного тока. Вместе с конденсаторами устройства компенсации реактивного тока они образуют последовательный колебательный контур и, тем самым, воздействуют на сетевые соотношения. Посредством дросселирования устройств компенсации реактивного тока исключается резонанс с возникающими в сети гармониками. Индуктивность кольцевого дроссельного фильтра выбирается таким образом, чтобы резонансная частота последовательного колебательного контура из кольцевого дроссельного фильтра и конденсаторов находилась ниже самой низкой частоты возникающих гармоник. Из-за все более увеличивающегося использования выпрямителей и преобразователей в сети возникают высшие гармоники. При работе 6-фазных мостовых схем сеть нагружается токами другого порядка.

$$n = 6 \times k \pm 1 \quad \text{для } k = 1, 2, 3, \dots$$

Амплитуда токов уменьшается с ростом порядкового числа.

$$I_{(n)} \sim \frac{1}{n} \times I_{(1)}$$

Коэффициент дросселирования ρ определяется из отношения реактивных сопротивлений кольцевого дроссельного фильтра к емкости конденсатора

$$\rho = \frac{X_L}{X_C}$$

Резонансная частота последовательного колебательного контура вычисляется

$$f_R = \frac{f_{\text{Netz}}}{\sqrt{\rho}}$$

При выборе резонансной частоты и, тем самым, коэффициента дросселирования, следует учитывать имеющуюся в сети частоту систем дистанционного управления по проводам питающей сети и согласовать совместимость с энергоснабжающим предприятием.

В основании расчетов трехфазных дросселей фильтровальных контуров лежат следующие предположения:

Базовая нагрузка:

$$I = -1,06 \times I_{\text{nenn}} \quad \text{в котором} \quad I_{\text{nenn}} = \frac{N_{\text{Komp.}}}{\sqrt{3} \times U_{\text{nenn}}}$$

и $N_{\text{Komp.}}$ является компенсационной мощностью задросселированной конденсаторной сборки.

Состав гармоник сетевого напряжения

$$U_3 = 0,5\% U_{\text{Nenn}} \quad U_7 = 5\% U_{\text{Nenn}}$$

$$U_5 = 5\% U_{\text{Nenn}} \quad U_{11} = 5\% U_{\text{Nenn}}$$

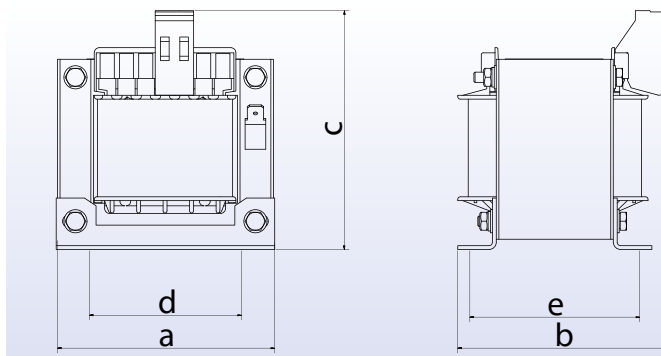
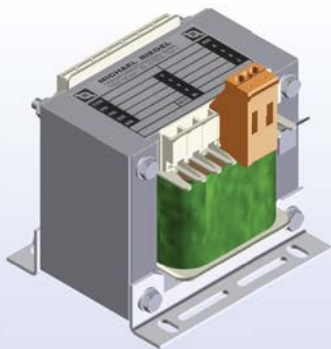
Термический ток

$$I_{\text{therm}} = 1,05 \times \sqrt{I_1^2 + I_3^2 + I_5^2 + I_7^2 + I_{11}^2}$$

Линейность

$$I_{\text{lin}} = 1,2 \times (I_1 + I_3 + I_5 + I_7 + I_{11})$$

при этом индуктивность составляет, по меньшей мере, 95% своего номинального значения.



Однофазные сетевые дроссели
согласно VDE 0570, часть 2-20



Общая информация:

Использование сетевых дросселей необходимо для ограничения тока и подавления гармонических искажений входного тока или же провалов при коммутации.

Ограничение предпочтительно производится на 25-кратном значении номинального тока. Для этого нужно использовать сетевые дроссели с напряжением короткого замыкания в 4%.

Сетевые дроссели следует выбирать в соответствии с номинальным током потребителя.

Исполнение:

Открытое исполнение, стационарные, для установки в приборы и монтажа в сухих помещениях. Подключение к защищенным от тока утечки трансформаторными клеммам с резьбовым подсоединением. Согласно UVV (BGV A3) клеммы имеют защиту от касания пальцами и тыльной стороной руки.

Присоединение проводника РЕ выполнено как плоская втычная клемма 6,3 x 0,8 мм.

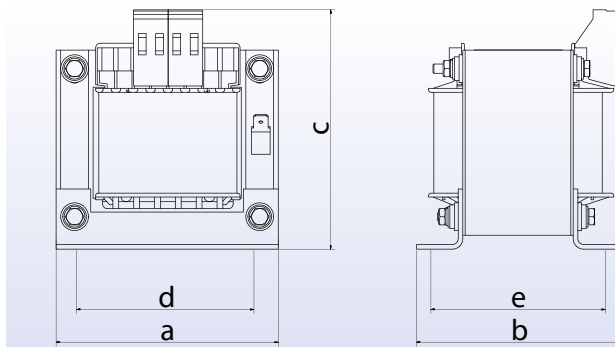
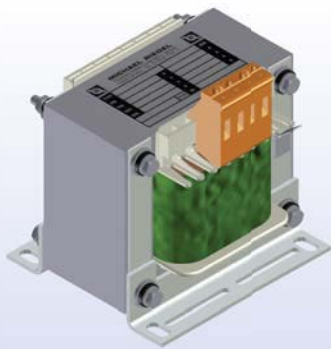
IP 00, класс нагревостойкости изоляции E, макс. температура окружающей среды 40°C (температура на выходе 40°C/E)

Технические характеристики:

Номинальное напряжение:	230 В перем. тока
Номинальное падение напряжения (U _k):	4% (4,8% при 60 Гц)
Номинальная частота:	50 Гц (60 Гц)

Возможна поставка сетевых дросселей с другими техническими характеристиками по запросу.

Тип	Ток, А	Индукция, мГн	Артикул	Вес меди, кг	Общ. вес, кг	Размеры, мм					Крепление
						a	b	c	d	e	
RENDr 1	1,0	29,300	0400-00000001	0,05	0,30	48	44	66	38	34	M3
RENDr 2	2,0	14,600	0400-00000002	0,06	0,35	55	46	73	44	36	M3
RENDr 3	3,0	9,760	0400-00000003	0,07	0,38	55	46	73	44	36	M3
RENDr 4	4,0	7,320	0400-00000004	0,08	0,45	60	48	62	44	38	M3
RENDr 5	5,0	5,860	0400-00000005	0,08	0,65	60	58	62	44	48	M3
RENDr 6	6,0	4,880	0400-00000006	0,12	0,65	66	55	67	50	42	M4
RENDr 8	8,0	3,660	0400-00000008	0,12	0,90	66	67	67	50	54	M4
RENDr 10	10,0	2,930	0400-00000010	0,24	1,10	78	60	76	56	47	M4
RENDr 12,5	12,5	2,340	0400-000012,5	0,25	1,40	78	69	76	56	56	M4
RENDr 16	16,0	1,830	0400-00000016	0,25	1,90	85	76	79	64	63	M4
RENDr 20	20,0	1,460	0400-00000020	0,35	2,00	85	76	79	64	63	M4
RENDr 25	25,0	1,170	0400-00000025	0,45	2,30	96	78	92	84	62	M5
RENDr 32	32,0	0,915	0400-00000032	0,50	2,90	96	88	92	84	72	M5



Однофазные сетевые дроссели
согласно VDE 0570, часть 2-20



Общая информация:

Использование сдвоенных сетевых дросселей необходимо для ограничения тока и подавления гармонических искажений входного тока или же провалов при коммутации. При этом благодаря разделению индуктивности на оба сетевых провода, происходит симметричное подключение потребителя. На каждой части обмотки возникает примерно половина падения напряжения. Благодаря последовательному и параллельному включению обмоток появляются дополнительные возможности использования до удвоенного номинального тока и половинного падения напряжения.

Ограничение предпочтительно производится на 25-кратном значении номинального тока. Для этого нужно использовать сетевые дроссели с напряжением короткого замыкания в 4% (2 x 2%). Сетевые дроссели следует выбирать в соответствии с номинальным током потребителя.

Исполнение:

Открытое исполнение, стационарные, для установки в приборы и монтажа в сухих помещениях. Подключение к защищенным от тока утечки трансформаторными клеммам с резьбовым подсоединением. Согласно UVV (BGV A3) клеммы имеют защиту от касания пальцами и тыльной стороной руки.

Обмотка состоит из 2 одинаковых, изолированных друг от друга частей обмотки.

Присоединение проводника PE выполнено как плоская втычная клемма 6,3 x 0,8 мм.

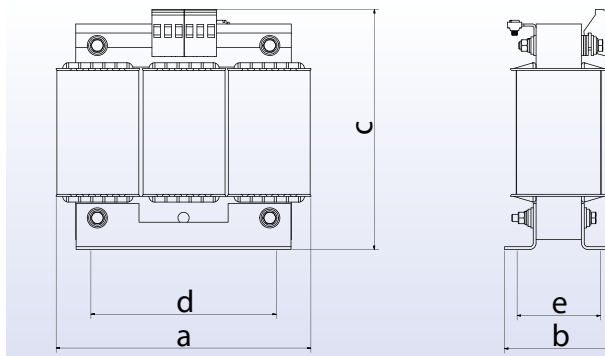
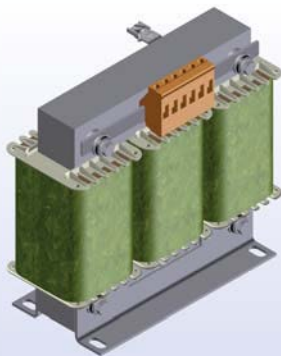
IP 00, класс нагревостойкости изоляции E, макс. температура окружающей среды 40°C (температура на выходе 40°C/E)

Технические характеристики:

Номинальное напряжение:	400 В перем. тока
Номинальное падение напряжения (U _k):	2x2% (2 x 2.4% при 60 Гц) (Последовательное соединение обмоток 4%) (Параллельное соединение обмоток 1%)
Номинальная частота:	50 Гц (60 Гц)

Возможна поставка сетевых дросселей с другими техническими характеристиками по запросу.

Тип	Ток, А	Индукция, мГн	Артикул	Вес меди, кг	Общ. вес, кг	Размеры, мм					Крепление
						a	b	c	d	e	
RDNDr 2	2	2 x 12,70	0410-00000002	0,07	0,45	60	48	62	44	38	M3
RDNDr 3	3	2 x 8,49	0410-00000003	0,08	0,65	60	58	62	44	48	M3
RDNDr 4	4	2 x 6,37	0410-00000004	0,08	0,85	66	67	67	50	54	M4
RDNDr 5	5	2 x 5,09	0410-00000005	0,12	0,90	66	67	67	50	54	M4
RDNDr 6	6	2 x 4,24	0410-00000006	0,24	1,10	78	60	76	56	47	M4
RDNDr 8	8	2 x 3,18	0410-00000008	0,25	1,40	78	69	76	56	56	M4
RDNDr 10	10	2 x 2,55	0410-00000010	0,25	1,90	85	76	79	64	63	M4
RDNDr 12,5	12,5	2 x 2,04	0410-000012,5	0,35	2,20	96	78	92	84	62	M5
RDNDr 16	16	2 x 1,59	0410-00000016	0,40	2,80	96	88	92	84	72	M5
RDNDr 20	20	2 x 1,27	0410-00000020	0,50	3,50	96	102	92	84	86	M5
RDNDr 25	25	2 x 1,02	0410-00000025	0,70	3,60	105	86	110	84	70	M5
RDNDr 32	32	2 x 0,796	0410-00000032	0,80	4,50	105	101	110	84	85	M5



Трехфазные дроссели фильтровальных контуров согласно VDE 0570, часть 2-20



согласованный по мощности

Общая информация:

Трехфазные дроссели фильтровальных контуров используются в устройствах компенсации реактивного тока. Вместе с конденсаторами устройства компенсации реактивного тока они образуют последовательный колебательный контур и, тем самым, воздействуют на сетевые характеристики.

Подобранные по мощности Трехфазные дроссели фильтровальных контуров при совместном включении с конденсаторами заданной ёмкости обеспечивают названную компенсацию реактивной мощности.

Не подобранные по мощности Трехфазные дроссели фильтровальных контуров рассчитываются на основании используемых конденсаторов и обеспечивают другие уровни компенсации реактивной мощности.

При часто выбираемом дросселировании в 7% резонансная частота образованного кольцевым дроссельным фильтром и компенсирующими конденсаторами последовательного колебательного контура составляет 189 Гц.

Исполнение:

Открытое вертикальное исполнение, стационарное, для установки в приборы и монтажа в сухих помещениях. Подключение до 12,5 кВА к защищенным от тока утечки трансформаторным клеммам с помощью резьбовых соединений и соединителей с плоскими контактами 2,8 x 0,8 мм до 5 А; 6,3 x 0,8 мм до 20 А. Согласно DIN 46249 соединители с плоскими контактами 2,8 x 0,8 мм допускают нагрузку только до 5 А; 6,3 x 0,8 мм - до 20 А. При мощности свыше 12,5 кВА используются универсальные присоединительные зажимы с резьбовыми присоединениями, начиная с 30 кВА, применяются запрессованные кабельные наконечники. Согласно UVV (BGV A3) клеммы имеют защиту от касания пальцами и тыльной стороной руки.

С температурным выключателем в центральной катушке.

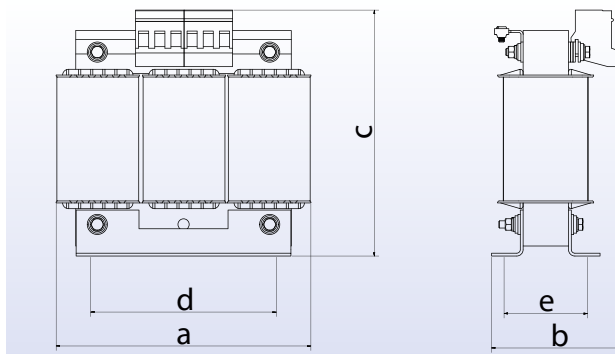
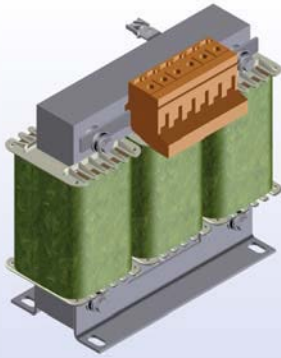
IP 00, класс нагревостойкости изоляции E, макс. температура окружающей среды 40°C (температура на выходе 40°C/E)

Технические характеристики:

Номинальное напряжение:	3AC 400 В
Коэффициент дросселирования:	7%
Резонансная частота:	189 Гц
Номинальная частота:	50 Гц
50 Гц Ток:	1,06 x ном. тока
150 Гц Ток:	0,04 x ном. тока
250 Гц Ток:	0,31 x ном. тока
350 Гц Ток:	0,13 x ном. тока

Возможна поставка кольцевых дроссельных фильтров с другими техническими характеристиками по запросу.

Тип	Ток, А	Индукц., мГн	Реакт. мощ., кВАр	Потенциал, мкФ	Артикул	Вес меди, кг	Общ. вес, кг	Размеры, мм					Крепление
								a	b	c	d	e	
RFDr 7/2,5	3,6	15,34	2,5	46,3	0420-000002,5	0,8	2,0	125	73	115	90	39	M4
RFDr 7/5	7,2	7,67	5,0	92,5	0420-00000005	0,9	5,0	155	92	140	113	49	M6
RFDr 7/7,5	10,8	5,11	7,5	138,8	0420-000007,5	1,2	5,3	155	92	140	113	49	M6
RFDr 7/10	14,4	3,84	10,0	185,0	0420-00000010	1,8	9,0	190	102	165	136	57	M6
RFDr 7/12,5	18,0	3,07	12,5	231,3	0420-000012,5	2,6	9,5	190	102	165	136	57	M6
RFDr 7/15	21,7	2,56	15,0	277,5	0420-00000015	3,5	10,5	190	102	210	136	57	M6
RFDr 7/17,5	25,3	2,19	17,5	323,8	0420-000017,5	3,5	15,0	210	117	230	175	97	M6
RFDr 7/20	28,9	1,92	20,0	370,0	0420-00000020	4,5	16,0	210	117	230	150	80	M6
RFDr 7/25	36,1	1,53	25,0	462,5	0420-00000025	4,8	19,0	230	148	240	176	95	M6
RFDr 7/30	43,3	1,28	30,0	555,1	0420-00000030	6,5	20,5	230	148	205	176	95	M6
RFDr 7/40	57,7	0,96	40,0	740,1	0420-00000040	10,0	28,0	240	146	215	190	120	M8
RFDr 7/50	72,2	0,77	50,0	925,1	0420-00000050	10,5	33,0	265	152	235	200	102	M8



Трехфазные сетевые дроссели
согласно VDE 0570, часть 2-20



Общая информация:

Использование сетевых дросселей необходимо для ограничения тока и подавления гармонических искажений входного тока или же провалов при коммутации. Ограничение предпочтительно производится на 25-кратном значении номинального тока. Для этого нужно использовать сетевые дроссели с напряжением короткого замыкания в 4 %. Сетевые дроссели следует выбирать в соответствии с номинальным током потребителя.

Исполнение:

Открытое вертикальное исполнение, стационарное, для установки в приборы и монтажа в сухих помещениях, мощные опорные уголки для крепления. Подключение к защищенным от тока утечки трансформаторными клеммам с резьбовым подсоединением. При токах свыше 50 А используются резьбовые присоединительные зажимы или кабельные наконечники. Согласно UVV (BGV A3) клеммы имеют защиту от касания пальцами и тыльной стороной руки. При клеммном подключении на токи свыше 50 А размеры b и c изменяются. IP 00, класс нагревостойкости изоляции E, при токах свыше 250 А класс нагревостойкости изоляции F, макс. температура окружающей среды 40°C (температура на выходе 40°C/E)

Технические характеристики:

Номинальное напряжение: 3АС 400 В
Номинальное падение напряжения (U_k): 4% (4,8% при 60 Гц)
Номинальная частота: 50 Гц (60 Гц)

Возможна поставка сетевых дросселей с другими техническими характеристиками по запросу.

Тип	Ток, А	Индукц., мГн	Артикул	Вес меди, кг	Общ. вес, кг	Размеры, мм					Крепление
						a	b	c	d	e	
RNDr 2,5	2,5	11,73	0430-000002,5	0,2	1,0	78	62	75	50	38	M4
RNDr 4	4	7,33	0430-00000004	0,3	1,3	96	55	90	71	39	M4
RNDr 6	6	4,90	0430-00000006	0,4	1,7	96	64	90	71	48	M4
RNDr 8	8	3,67	0430-00000008	0,6	1,9	120	58	118	90	39	M4
RNDr 10	10	2,94	0430-00000010	0,6	2,8	120	58	118	90	39	M4
RNDr 13	13	2,26	0430-00000013	0,8	3,0	120	68	118	90	49	M4
RNDr 16	16	1,84	0430-00000016	0,9	3,4	150	69	138	113	50	M5
RNDr 20	20	1,47	0430-00000020	1,2	3,7	150	69	138	113	50	M5
RNDr 25	25	1,18	0430-00000025	1,2	5,1	150	84	138	113	65	M5
RNDr 30	30	0,98	0430-00000030	1,5	5,4	150	102	138	113	65	M5
RNDr 40	40	0,74	0430-00000040	2,7	6,8	180	92	160	136	57	M6
RNDr 50	50	0,59	0430-00000050	2,7	8,2	180	102	160	136	67	M6
RNDr 60	60	0,49	0430-00000060	3,1	9,8	180	96	205	136	77	M6
RNDr 80	80	0,37	0430-00000080	3,5	13,0	210	106	234	175	86	M6
RNDr 90	90	0,33	0430-00000090	4,0	14,0	210	117	234	175	97	M6
RNDr 100	100	0,29	0430-00000100	4,3	16,0	210	117	234	175	97	M6
RNDr 120	120	0,25	0430-00000120	5,9	18,0	228	154	195	176	95	M8
RNDr 140	140	0,21	0430-00000140	7,5	22,0	240	159	205	185	91	M8
RNDr 160	160	0,184	0430-00000160	7,7	25,0	240	159	205	185	91	M8
RNDr 180	180	0,163	0430-00000180	8,5	29,0	240	164	205	185	96	M8
RNDr 200	200	0,147	0430-00000200	10,0	30,0	240	164	205	185	96	M8
RNDr 250	250	0,117	0430-00000250	8,5	30,0	300	227	260	224	94	M8
RNDr 315	315	0,093	0430-00000315	10,1	37,0	300	240	260	224	108	M8
RNDr 400	400	0,074	0430-00000400	11,3	47,0	300	300	260	224	145	M8
RNDr 500	500	0,059	0430-00000500	14,0	57,0	360	280	310	264	140	M8



КОРПУСА

72 | Базовые сведения

73 | RG

Классификация систем защиты:

При классификации системы или классы защиты указываются в виде условного обозначения, которое составляется из двух букв IP, за которыми следуют два кодовых номера показателей степени защиты (по требованиям стандарта EN 60529).

Уровни защиты от случайного прикосновения или контакта постороннего предмета

Первая цифра кода	Степень защиты Обозначение	Пояснение
0	Нет защиты	Нет специальных средств защиты от прямого контакта с активными частями. Нет специальных средств защиты от контакта с твердым посторонним предметом.
2	Защита от посторонних предметов среднего размера	Защита от прикосновения пальцев человека к активными частями. Защита от контакта с твердыми инородными предметами (с диаметром более 12 мм).
4	Защита от прикосновения острыми инородными предметами	Защита от контакта с активными частями через инструменты, проводники или с аналогичными предметами толщиной больше 1 мм. Защита от попадания твердых инородных предметов с диаметром более 1 мм.
5	Защита от оседания слоя пыли	Полная защита от контакта с активными частями. Защита от вредного накопления пыли. Попадание пыли исключено не полностью, но пыль не ухудшает показатели качества работы.
6	Защита от попадания пыли	Полная защита от контакта с активными частями. Защита от попадания пыли.

Уровни защиты от воздействия воды

Вторая цифра кода	Степень защиты Обозначение	Пояснение
0	Без защиты	Без особых мер защиты
1	Защита от вертикально падающих капель воды	 Капли воды, падающие вертикально на устройство, не должны оказывать вредного воздействия.
3	Защита от распыляемой воды	 Вода, падающая под углом менее 60° и до вертикального падения, не должна вызывать вредного воздействия.
4	Защита от разбрызгиваемой воды	 Вода, разбрызгиваемая со всех направлений, не должна оказывать вредного воздействия.
5	Защита от струи воды	 Струя воды, направленная на трансформатор со всех сторон, не должна оказывать вредного воздействия.
6	Защита от затопления	 Вода при затоплении не должна попадать в трансформатор в количестве, оказывающем вредное воздействие.
7	Защита от погружения в воду	 Вода в количестве, достаточном для вредного воздействия, не должна попадать в трансформатор, если трансформатор при определенных условиях находится в воде и под определенным давлением воды.

Для трансформаторов, защищенных от рудничного газа и трансформаторов во взрывобезопасном исполнении применяются дополнительные условные обозначения SCH или EX.

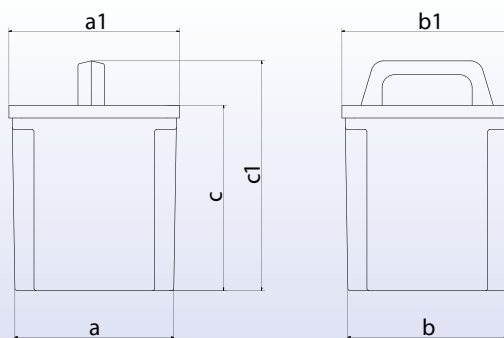
Классы защиты

Класс защиты – это конструкционный признак прибора для обеспечения защиты от воздействия тока на человека. Трансформаторы с открытым каркасом, предназначенные для монтажа в распределительных шкафах или в системах, не имеют класса защиты, но могут быть подготовлены для этого.

Класс защиты I: Система с применением клеммы для защитного заземления и базовой изоляции

Класс защиты II: Система без клеммы защитного заземления и с двойной или усиленной изоляцией

Класс защиты III: Система без клеммы защитного заземления, при этом защита от опасных корпусных токов выполнена на основе применения схемы защиты по низкому напряжению (SELV) и генерируется напряжение, превышающее уровень защитного низкого напряжения.



Переносный пластиковый корпус для электротехники

Исполнение:

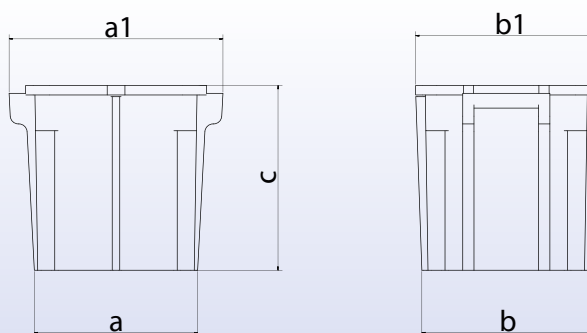
Переносные корпуса конструктивного ряда RG 601 - RG 801 изготовлены из усиленной стекловолоконной полиэфирной смолы, что обеспечивает им прочность и стойкость к ударам. Корпуса разработаны специально для использования в электрических приборах, они самогасящиеся и не гигроскопичные. Соответствующую герметичность соединения крышки и корпуса обеспечивает неопреновый уплотнитель. Испытание погружением в воду показало, что при глубине погружения в 1 м на срок 8 дней проникновения влаги не произошло.

Термостойкость: от -32°C до 220°C

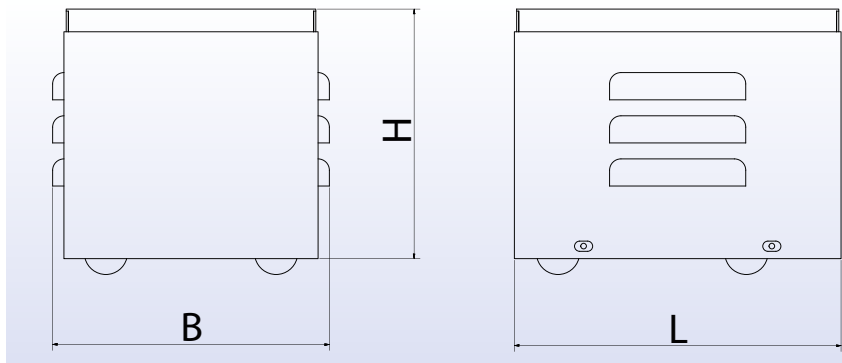
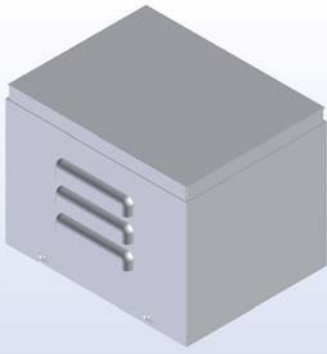
Корпуса обеспечивают степень защиты IP 67 и поставляются окрашенными в желтый цвет. Другие цвета по запросу.

По запросу за дополнительную плату корпуса могут поставляться с отверстиями и вырезами согласно чертежу.

Тип	Артикул + цвет	Общ. вес, кг	Размеры, мм						
			a	b	c	a1	b1	c1	толщина
RG 601	0790-00000001	1,11	156	150	176	166	166	219	3
RG 701	0790-00000002	1,76	176	176	217	192	192	259	3



Тип	Артикул + цвет	Общ. вес, кг	Размеры, мм						
			a	b	c	a1	b1	c1	толщина
RG 801	0790-00000003	4,16	240	250	280	310	265	-	4

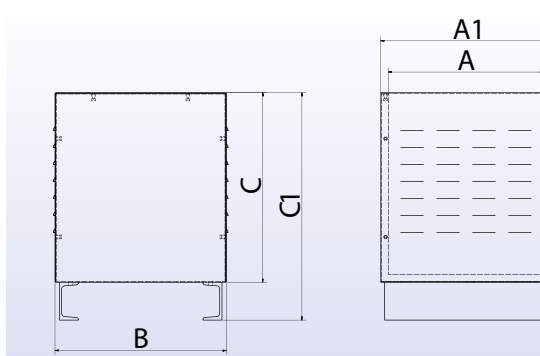
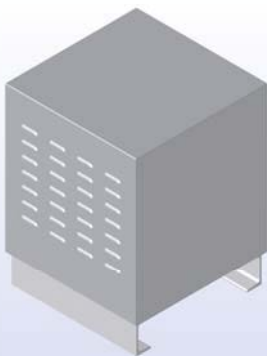


Вертикальный корпус
 Материал: ст. 1203
 Пластиковое покрытие RAL 7035
 Степень защиты: IP 23

Опционально:

- Имеется возможность поставки по желанию заказчика и за дополнительную плату:
- начиная с размера 1 с ручкой
 - с кабельным вводом MG по спецификации заказчика
 - дополнительными отверстиями

Тип	Артикул + цвет	Общ. вес, кг	Размеры, мм		
			L	B	H
RG 0	0800-00000000	0,46	120	95	90
RG 1	0800-00000001	0,67	140	110	110
RG 2	0800-00000002	1,45	180	180	150
RG 3	0800-00000003	1,60	180	180	190
RG 4	0800-00000004	2,70	250	220	190
RG 4a	0800-0000004a	3,05	310	220	190

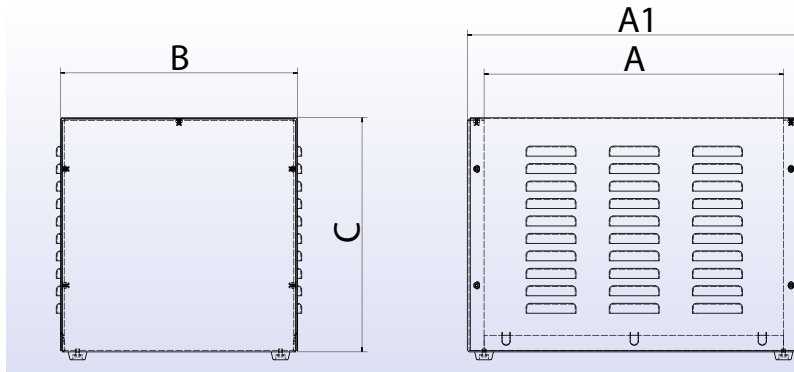


Вертикальный корпус
 Материал: ст. 1203
 Пластиковое покрытие RAL 7035
 Степень защиты: IP 23

Опционально:

- Имеется возможность поставки по желанию заказчика и за дополнительную плату:
- с отверстием MG по спецификации заказчика
 - с кабельным вводом MG по спецификации заказчика
 - другого цвета, например, RAL 6011/9001

Тип	Артикул	Общ. вес, кг	Размеры, мм					Форма отверстия	Крепёж
			a	b	c	a1	c1		
RG 300	0860-00000300	26	340	380	400	380	500	320x300	Ø13
RG 310	0860-00000310	36	410	450	500	450	600	390x370	Ø13
RG 320	0860-00000320	56	560	600	600	600	700	540x520	Ø13

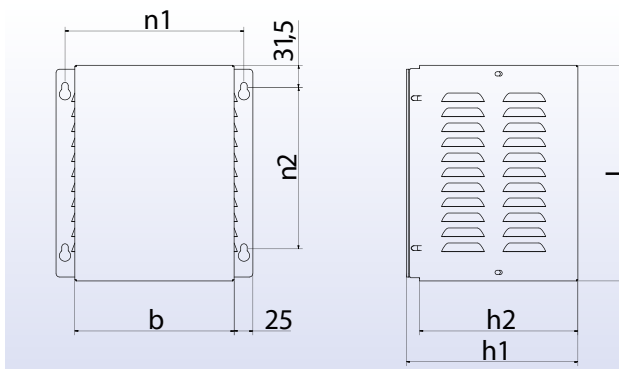


Вертикальный корпус
 Материал: ст. 1203
 Пластиковое покрытие RAL 7035
 Степень защиты: IP 23

Опционально:

- Имеется возможность поставки по желанию заказчика и за дополнительную плату:
- верхняя часть прибора без воздушной прорези
 - с кабельным вводом MG по спецификации заказчика
 - дополнительными отверстиями

Тип	Артикул	Общ. вес, кг	Размеры, мм			
			A	A1	B	C
RG 20	0830-0000020	0,67	94	118	90	110
RG 21	0830-0000021	0,92	114	138	110	130
RG 22	0830-0000022	1,21	134	158	130	150
RG 23	0830-0000023	2,24	174	198	160	200
RG 24	0830-0000024	2,61	224	248	180	180
RG 25	0830-0000025	3,79	274	298	220	220
RG 26	0830-0000026	5,61	334	358	250	300
RG 27	0830-0000027	7,02	374	398	280	280
RG 28	0830-0000028	10,17	454	478	350	300
RG 29	0830-0000029	11,96	534	558	380	300

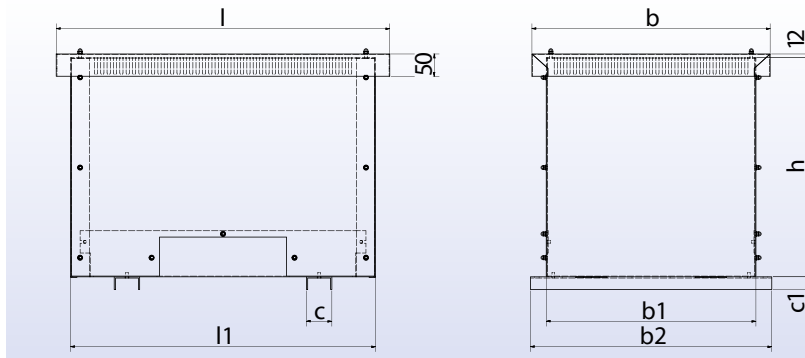
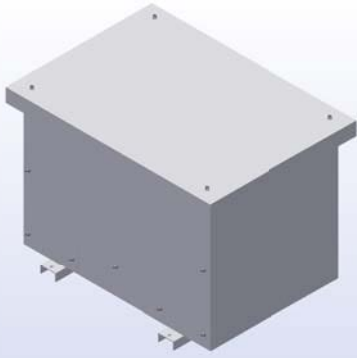


Настенный корпус
 Материал: ст. 1203
 Пластиковое покрытие RAL 7035
 Степень защиты: IP 23

Опционально:

- Имеется возможность поставки по желанию заказчика и за дополнительную плату:
- с отверстием MG по спецификации заказчика
 - с кабельным вводом MG по спецификации заказчика
 - другого цвета, например, RAL 6011/9001

Тип	Артикул	Общ. вес, кг	Размеры, мм					
			l	b	h1	h2	n1	n2
RG 20 W	0831-0000020	0,67	122	93	130	110	116	48
RG 21 W	0831-0000021	0,92	142	113	150	130	136	68
RG 22 W	0831-0000022	1,21	162	133	170	150	156	88
RG 23 W	0831-0000023	2,24	202	163	220	200	186	128
RG 24 W	0831-0000024	2,61	252	183	200	180	206	178
RG 25 W	0831-0000025	3,79	302	223	240	220	246	228
RG 26 W	0831-0000026	5,61	362	253	320	300	276	288
RG 27 W	0831-0000027	7,02	402	283	300	280	306	328
RG 28 W	0831-0000028	10,17	482	353	320	300	376	408
RG 29 W	0831-0000029	11,96	562	383	320	300	406	488



Вертикальный корпус для самостоятельной сборки
 Материал: ст. 1203
 Пластиковое покрытие RAL 7035

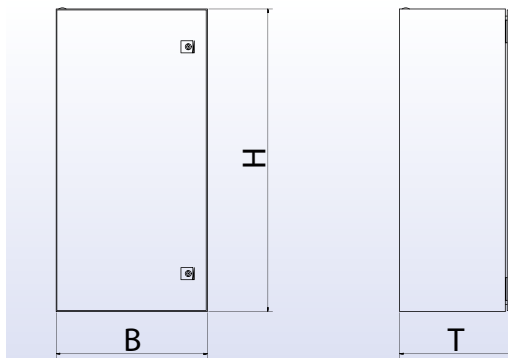
Опционально:

- Имеется возможность поставки по желанию заказчика и за дополнительную плату:
 - с отверстием MG по спецификации заказчика
 - с кабельным вводом MG по спецификации заказчика
 - другого цвета, например, RAL 6011/9001

Поставляется в:

- IP 02 - без сетчатой пластины
 - IP 23 - с сетчатой пластиной
 - IP 54 - с закрытой пластиной дна и уплотнителем полого профиля
- Материал: качество EPDM, самоклеющийся

Тип	Артикул			Общ. вес, кг макс.	Размеры, мм								
	IP 02	IP 23	IP 54		l	l1	b	b1	b2	h	c	c1	s
RG 110	0840-0110IP02	0840-0110IP23	0840-0110IP54	23	550	460	490	400	500	480	45	30	3
RG 120	0840-0120IP02	0840-0120IP23	0840-0120IP54	28	610	520	540	450	550	560	45	30	3
RG 130	0840-0130IP02	0840-0130IP23	0840-0130IP54	20	610	520	430	340	440	420	45	30	3
RG 140	0840-0140IP02	0840-0140IP23	0840-0140IP54	26	670	580	490	400	500	480	45	30	3
RG 150	0840-0150IP02	0840-0150IP23	0840-0150IP54	32	770	680	540	450	550	560	45	30	3
RG 160	0840-0160IP02	0840-0160IP23	0840-0160IP54	44	855	765	620	530	630	620	55	100	5
RG 165	0840-0165IP02	0840-0165IP23	0840-0165IP54	47	855	765	620	530	630	820	55	100	5
RG 170	0840-0170IP02	0840-0170IP23	0840-0170IP54	60	1050	960	750	660	760	690	55	100	5
RG 175	0840-0175IP02	0840-0175IP23	0840-0175IP54	63	1050	960	750	660	760	890	55	100	5
RG 180	0840-0180IP02	0840-0180IP23	0840-0180IP54	77	1150	1060	850	760	860	800	55	100	5
RG 185	0840-0185IP02	0840-0185IP23	0840-0185IP54	80	1150	1060	850	760	860	1000	55	100	5
RG 190	0840-0190IP02	0840-0190IP23	0840-0190IP54	116	1340	1250	850	760	860	1250	55	100	5
RG 210	0840-0210IP02	0840-0210IP23	0840-0210IP54	41	750	660	580	490	590	590	55	100	5
RG 220	0840-0220IP02	0840-0220IP23	0840-0220IP54	58	840	750	490	400	500	800	55	100	5
RG 230	0840-0230IP02	0840-0230IP23	0840-0230IP54	50	940	850	640	550	650	730	55	100	5
RG 240	0840-0240IP02	0840-0240IP23	0840-0240IP54	76	1090	1000	590	500	600	1000	55	100	5
RG 250	0840-0250IP02	0840-0250IP23	0840-0250IP54	109	1290	1200	790	700	800	1100	55	100	5



Универсальные стальные шкафы Rittal
(для установки на пол или настенного монтажа)
Материал: ст. 1203
Пластиковое покрытие RAL 7035

Исполнение:

Шкаф с предварительно смонтированной монтажной пластиной, порошковая окраска RAL7035, тип RAE в IP66/ NEMA4, тип RCM и RTS в IP55/ NEMA12, дверной упор справа (по желанию также слева), фланцевая пластина в днище корпуса, стандартная поставка с высотой от 600 мм, вертикальной ориентации, с U-образным железным цоколем 100 мм того же цвета RAL7035

Специальные исполнения:

Другие размеры и цвета, кабельные резьбовые подключения, заземляющая лента, установленные трансформаторы и комплектующие, монтируемый цоколь, настенные крепления, вентиляторы, надписи, группы безопасности

Опционально:

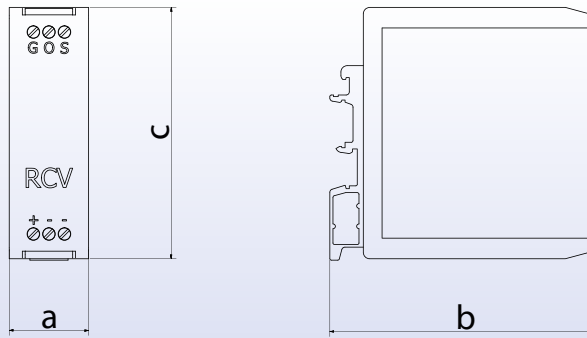
- По запросу поставляется
- Усиленное крепление для трансформатора
- U-образный железный цоколь 100 мм
- Рамочный цоколь 100 мм
- Рамочный цоколь 200 мм
- Комплект настенного крепления

Тип	Артикул	Общ. вес, кг	Размеры, мм			
			Высота (H)	Ширина (B)	Глубина (T)	Дверца
RAE 1032	0861-00001032	4,0	300	200	120	1
RAE 1035	0861-00001035	4,5	300	200	155	1
RAE 1036	0861-00001036	6,1	300	300	155	1
RAE 1033	0861-00001033	7,0	300	300	210	1
RAE 1380	0861-00001380	9,8	380	380	210	1
RAE 1034	0861-00001034	8,8	400	300	210	1
RAE 1045	0861-00001045	13,0	500	400	210	1
RAE 1050	0861-00001050	16,8	500	500	210	1
RAE 1350	0861-00001350	19,6	500	500	300	1
RAE 1038	0861-00001038	15,6	600	380	210	1
RAE 1338	0861-00001338	19,4	600	380	350	1
RAE 1360	0861-00001360	28,4	600	600	350	1
RAE 1055	0861-00001055	33,9	600	800	300	1
RAE 1057	0861-00001057	31,2	700	500	250	1
RAE 1376	0861-00001376	36,0	700	600	350	1
RAE 1073	0861-00001073	44,5	700	760	300	1
RAE 1058	0861-00001058	33,6	800	600	250	1
RCM 5110	0861-00005110	37,1	800	600	400	1
RCM 5111	0861-00005111	46,6	1000	600	400	1
RCM 5114	0861-00005114	54,2	1000	800	300	1
RCM 5115	0861-00005115	58,0	1000	800	400	1
RCM 5113	0861-00005113	53,2	1200	600	400	1
RTS 8615	0861-00008615	74,5	1200	600	500	1
RCM 5117	0861-00005117	67,5	1200	800	400	1
RTS 8815	0861-00008815	92,1	1200	800	500	1
RCM 5120	0861-00005120	81,7	1200	1000	400	2
RCM 5123	0861-00005123	96,9	1200	1200	400	2
RTS 8215	0861-00008215	140,0	1200	1200	500	2
RTS 8645	0861-00008645	86,0	1400	600	500	1
RTS 8845	0861-00008845	107,5	1400	800	500	1
RCM 5121	0861-00005121	90,3	1400	1000	400	2
RTS 8245	0861-00008245	163,5	1400	1200	500	2
RTS 8665	0861-00008665	100,0	1600	600	500	1
RTS 8865	0861-00008865	103,0	1600	800	500	1
RTS 8265	0861-00008265	159,3	1600	1200	500	2
RTS 8686	0861-00008686	96,8	1800	600	600	1
RTS 8886	0861-00008886	120,3	1800	800	600	1
RTS 8286	0861-00008286	179,9	1800	1200	600	2
RTS 8606	0861-00008606	104,0	2000	600	600	1
RTS 8806	0861-00008806	130,5	2000	800	600	1
RTS 8006	0861-00008006	161,2	2000	1000	600	2
RTS 8206	0861-00008206	194,6	2000	1200	600	2



АКСЕССУАРЫ

- 80 | RCV
- 81 | RESB
- 82 | RTM
- 83 | Опции



Модули контроля напряжения



Общая информация:

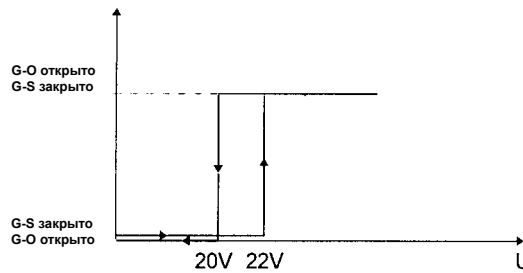
Обозначение прибора: RCV - Riedel Control Voltage
 Область применения: Контроль напряжения постоянного тока

Особенности:

- компактная конструкция современного промышленного дизайна
- с возможностью крепления на защелках несущей шины по DIN EN 60715
- согласно UVV (BGV A3) соединения имеют защиту от касания пальцами и тыльной стороной руки.
- легкий монтаж
- анализ с помощью сигнального контакта (переключатель)
- якорь реле притянут, если напряжение в допустимом диапазоне
- нагрузочная способность беспотенциального контакта до 200 мА / 230 В перем. тока
- светодиод (зеленый) горит, если реле сработало
- RCVU: контроль провалов напряжения
- RCV: контроль провалов напряжения и перенапряжения

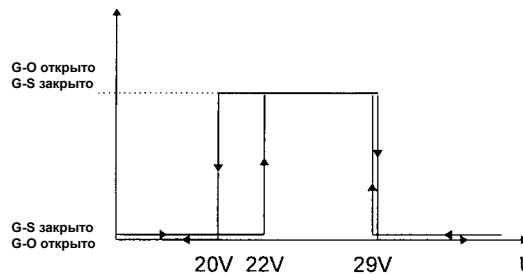
Пример RCVU 24VS

Реле только для контроля провалов напряжения:

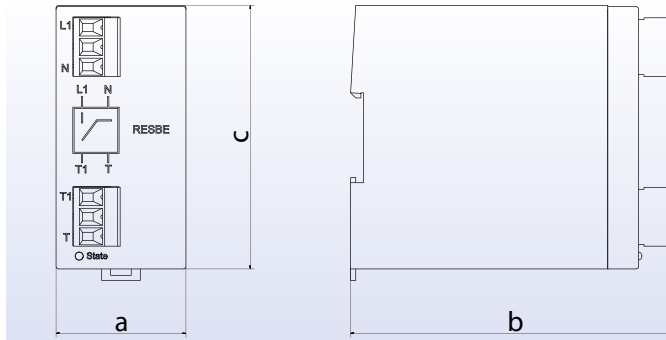
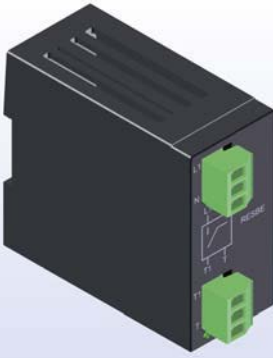


Пример RCV 24VS

Реле для контроля провалов напряжения и перенапряжения



Тип	Только для контроля провалов напряжения			Для контроля провалов напряжения и перенапряжения		
	RCVU 12 VS	RCVU 24 VS	RCVU 48 VS	RCV 12 VS	RCV 24 VS	RCV 48 VS
Рабочее напряжение	DC 12В	DC 24В	DC 48В	DC 12В	DC 24В	DC 48В
Потребляемый ток	Якорь реле притянут < 30 мА Якорь реле отпущен < 3 мА					
Температурный дрейфт	< 0,01%					
Допуск	< 0,1%					
Защ. от переплюсовки	да					
Тип подключения	Пружинные клеммы					
Артикул	0252-0000003	0252-0000001	0252-0000005	0252-0000004	0252-0000002	0252-0000006
Размеры в мм (В x L x Т)	22 / 79 / 84					



Ограничители пускового тока



RESBE и RESBD
однофазные и трехфазные

Общая информация:

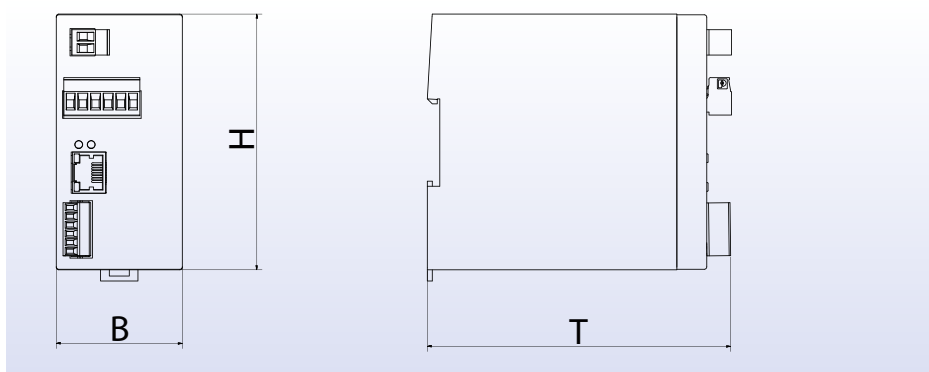
При включении потребителей энергии могут возникать токи включения, которые приводят к нежелательному срабатыванию предохранительных элементов. Для обеспечения избирательной защиты в подобных случаях предлагается использование ограничителей тока включения.

Предварительное включение наших ограничителей тока включения конструктивного ряда RESBE и RESBD позволяет использовать стандартные предохранители и линейные защитные автоматы.

Конструктивный ряд RESBE и RESBD реализует нашу патентную заявку "Ограничение пускового тока с управляемым через реле времени вторым коммутирующим элементом".

Для нейтрализации броска тока замыкания продолжительность включения нагрузки должна быть больше, чем продолжительность действия ограничения тока включения. Если реализация этого невозможна, то для нагрузок с разрешающим входом или же с входом/выходом дистанционного управления мы рекомендуем опцию "Разрешающий выход".

ЭЛЕКТРИЧЕСКИЕ ХАРАКТЕРИСТИКИ	RESBE 230В 4А	RESBE 230В 10А	RESBE 230В 16А	RESBE 115В 16А	RESBE 400В 16А	RESBE 208В 16А	RESBD 400В 16А	RESBD 208В 16А
Ном. напряжение $U_{ном}$.	AC 230В			AC 115В	AC 400В	AC 208В	3AC 400В	3AC 208В
Диапазон напряжений Умин.-Умакс.	AC 195-264В			AC 85-132В	AC 340-460В	AC 176-240В	3AC 340-460В	3AC 176-240В
Частота	45-65Гц							
Защита от перенапр.	Варистор						Варисторы	
Продолжительный ток I_{max}	4А	10А	16А					
Наибольший импульсный ток включения тип. (@Темп. на вых.=25°C/Умакс.)	<8А <5мс	<18А <5мс	<36А <5мс	<18А <5мс	<32А <5мс	<32А <5мс	<32А <5мс	<17А <5мс
Наибольший импульсный ток включения тип. (@Темп. на вых.=60°C/Умакс.)	<18А <5мс	<56А <5мс	<104А <5мс	<53А <5мс	<96А <5мс	<96А <5мс	<96А <5мс	<44А <5мс
Продолж. действия ограничения тока	<1сек.							
Максимальная частота коммутации	30 1/4							
Степень защиты	IP 20							
Темп. окружающей среды	от 0 до 60°C							
Монтажное положение	произвольное							
Вес	250гр	240гр			250гр	240гр	260гр	
Размеры в мм (В x Н x Т)	51 x 105 x 127							
Артикул	0202-00000007	0202-00000008	0202-00000009	0202-00000010	0202-00000011	0202-00000012	0202-00000013	0202-00000014
ОПЦИИ (за доп. плату)								
Разрешающий выход на подключение нагрузки	DC 3-30В							
Другие напряжения	да							
Другие частоты	16 ^{2/3} - 400Гц							
Продолж. действия, возмож. рег. при поставке	0,2 - 1сек							



Температурный модуль согласно EN 60950-1



Температурный модуль Riedel (RTM)

Общая информация:

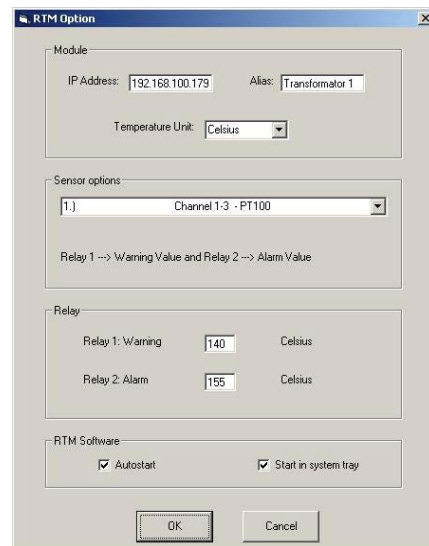
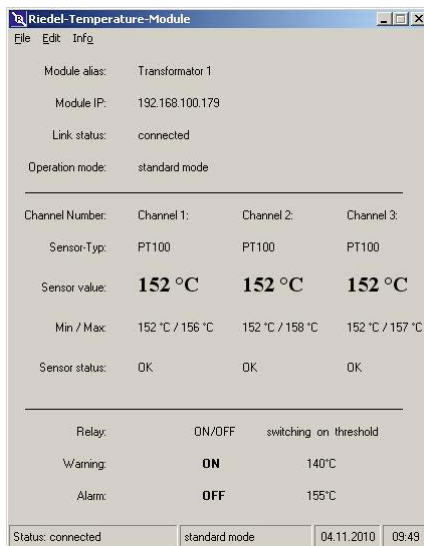
Конструктивный ряд RTM надежно защищает электрические машины и установки от термической перегрузки. Типичными областями применения являются контроль и оценка температур трансформаторов, электродвигателей, распределительных шкафов и т.д.

Особые признаки:

- Три измерительных канала для Pt100 или позистора с положительным ТК
- От 1 до 6 позисторов последовательно на канал
- Два гальванически развязанных реле (переключатели) для предупреждения и тревоги
- Реле K1 Предупреждение при исполнении под ток покоя для предварительного предупреждения, одновременно контроль функционирования прибора
- Реле K2 Тревога при исполнении под рабочий ток, без включающего переключающего контакта при включении напряжения питания
- Порт Ethernet с гнездом RJ-45
- Программное обеспечения для индикации измеренного значения (°C, °F, K), распознавания обрыва кабеля и короткого замыкания, а также для установки порога включения предупреждения и тревоги
- Смонтирован в пластиковом корпусе IP20, простой и быстрый монтаж на несущую шину DIN с помощью легкого защелкивания.

Варианты исполнения

- Напряжение питания 24 В пост. тока (18 В-36 В пост. тока)
- Напряжение питания 230 В перем. тока (90 В перем. тока-264 В/ 120 В пост. тока-370 В)



Тип	Артикул	Общ. вес, кг	Размеры, мм		
			H	B	T
RTM DC 24V	0259-0000001	0,25	102	50	114
RTM AC 230V	0259-0000002	0,25	102	50	114

Предохранители:

При защите трансформатора предохранителем нужно учесть следующие пункты.

1. Выбор предохранительной среды определяется ее номинальными параметрами, например, допустимым напряжением и током, а также характеристикой срабатывания и способностью отключения.
При этом следует учесть, что в зависимости от выбора предохранителя возможно понадобится предусмотреть резервную защиту (предварительный предохранитель), чтобы перекрыть весь спектр тока/времени.
2. При определении номинала предохранителя в стандартном случае следует различать первичную и вторичную стороны трансформатора.

Надежное срабатывание предохранителя в комбинации с трансформатором проще всего реализовать на вторичной стороне, так как расчетный ток можно выбрать близким к номинальному току предохранителя. В этом случае он надежно защищает трансформатор от короткого замыкания и высокой перегрузки на выходе. Защиту трансформатора от перегрузки по току, например, в случае межвиткового замыкания, можно реализовать только с помощью предохранителя на первичной стороне. Во всяком случае, из-за броска тока при включении номинал предохранителя следует рассчитывать намного большим, чем это потребовал бы расчетный ток трансформатора. Поэтому подобный предохранитель обеспечивает лишь защиту от короткого замыкания и в меньшей степени защиту от перегрузки. При этом в качестве вспомогательных средств можно использовать ограничители тока включения, чтобы подобрать номинал предохранителя близким к расчетному току трансформатора.

Существует эмпирическая зависимость между номиналом предохранителя, типом предохранителя, (большой) длиной проводников, температурой окружающей среды и допустимой температурой трансформатора (согл. стандарту), позволяющая добиться оптимальной защиты и режимов работы. Рекомендованные значения предохранителей на заводских табличках и в паспортах безопасности наших трансформаторов касаются исключительно защиты трансформатора, предохранители следует размещать непосредственно после или же перед трансформатором. При отклонении от номинальных условий (например, температуры окружающей среды) номиналы предохранителей необходимо корректировать. Наши рекомендации по подбору предохранителей преимущественно ориентированы на предохранители для приборов (плавкие предохранители), автоматы и устройства защиты электродвигателей. Оптимальную защиту обеспечивают имеющиеся на рынке защитные устройства для трансформаторов, так как они адаптированы под характеристики включения трансформатора.

Указание: При защите предохранителями первичной стороны лабораторных трансформаторов и трансформаторов с несколькими выходными напряжениями или выходными обмотками следует учитывать коэффициент трансформации тока при перегрузке.

Предохранители

если указанные типы недоступны, альтернативные типы.

Вид	Фазы	Тип	Ток	Макс. напряжение
Защитный выключатель двигателя	3	PKZM0-6,3	4...6,3A	690В
Защитный выключатель двигателя	3	PKZM0-10	6,3...10A	690В
Защитный выключатель двигателя	3	PKZM0-12	8...12A	690В
Защитный выключатель двигателя	3	PKZM0-16	10...16A	690В
Защитный выключатель двигателя	3	PKZM0-20	16...20A	690В
Защитный выключатель двигателя	3	PKZM0-25	20...25A	690В
Защитный выключатель двигателя	3	PKZM0-32	25...32A	690В
Защитный выключатель двигателя	3	PKZM4-40	32...40A	690В
Защитный выключатель двигателя	3	PKZM4-50	40...50A	690В
Защитный выключатель двигателя	3	PKZM4-58	50...58A	690В
Защитный выключатель двигателя	3	PKZM4-63	55...65A	690В
Защитный выключатель двигателя	3	NZMB1-A63	50...63A	690В
Защитный выключатель двигателя	3	NZMB1-A80	63...80A	690В
Защитный выключатель двигателя	3	NZMB1-A100	80...100A	690В
Защитный выключатель двигателя	3	NZMB1-A125	100...125A	690В
Защитный выключатель двигателя	3	NZMB1-A160	125...160A	690В
Защитный выключатель двигателя	3	NZMB2-A200	160...200A	690В
Защитный выключатель двигателя	3	NZMB2-A250	200...250A	690В
Защитный выключатель двигателя	3	NZMB2-A300	240...300A	690В
Силовой разъединитель NH00	3	---	до 160A	690В
Силовой разъединитель NH1	3	---	до 250A	690В
Силовой разъединитель NH2	3	---	до 400A	690В
Силовой разъединитель NH3	3	---	до 630A	690В
Силовой разъединитель NH4a	3	---	до 1600A	690В
Плавкий предохранитель D02	3	---	до 63A	500В
Плавкий предохранитель D02	1	---	до 63A	500В
Плавкий предохранитель 5x20мм	1	---	до 16A	230В
Плавкий предохранитель 6,3x32мм	1	---	до 16A	500В

Вводной выключатель:

Макс. напряжение 600В

Тип	Макс. ток
HLT 20	20 A
HLT 25	25 A
HLT 32	32 A
HLT 40	40 A
HLT 63	63 A
HLT 80	80 A
HLT 100	100 A
HLT 125	125 A
HLT 180	180 A
HLT 250	250 A

Измерительные приборы:

Макс. напряжение 700 В, ток 600 А

Трансформатор тока, вкл

Вид	Размеры
аналог - напряжение	96 x 96мм
аналог - ток	96 x 96мм
цифровой - напр.	96 x 48мм
цифровой - ток	96 x 48мм
цифровой – универс. (U,I,P,THD)	96 x 96мм

Вентилятор + выходной фильтр:

Тип	Воздушный поток м³/ч
SK 3321.107	15
SK 3322.107	43
SK 3323.107	71
SK 3324.107	115
SK 3325.107	170
SK 3326.107	360
SK 3327.107	525

Кабельные резьбовые подключения:

Поставляются с M16, M20, M25, M32, M40, M50 и M63, соответственно пластик или латунь.

ОБЗОР ПРОДУКЦИИ

- Однофазные и трехфазные трансформаторы до 800 кВА
- Дроссели и дроссельные установки
- Сильноточные источники питания и катушки
- Тиристорные регуляторы
- Стабилизаторы напряжения
- Однофазные и трехфазные блоки питания (стабилизированные и нестабилизированные)
- Зарядные устройства
- Модули/установки бесперебойного питания переменного и постоянного тока
- Импульсные блоки питания с задающими генераторами на первичной и вторичной стороне
- Лабораторные автотрансформаторы
- Ограничители тока включения для трансформатора и блоки питания
- Модули контроля напряжения и температуры
- Индивидуальные разработки для заказчиков



Michael Riedel

Transformatorenbau GmbH

Max-Eyth-Straße 10 · D-74532 Ilshofen-Eckartshausen
Телефон (07904) 704-0 · Факс (07904) 70450
info@riedel-trafobau.de

Официальный представитель в России:

ООО “ЭЛИМ СП”

Адрес: 192007, Россия, г. Санкт-Петербург, наб. Обводного кан., д. 40, лит. "А"

Телефон: +7 (812) 320-88-25

Факс: +7 (812) 333-34-31

E-mail: office@elim.ru

www.riedel-trafobau.ru