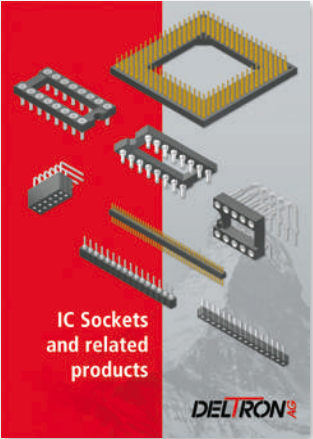
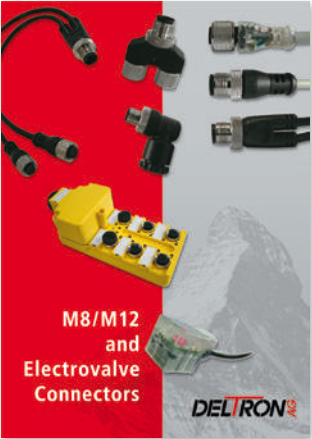
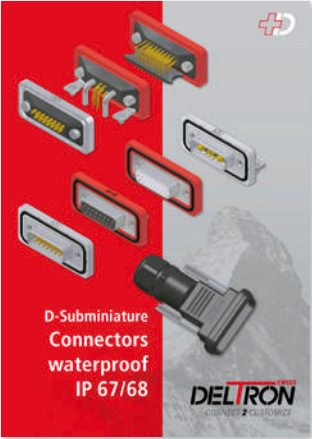


Trading  
Connectors  
and more

**DELTRON**<sup>SWISS</sup>  
CONNECT 2 CUSTOMIZE

# Unsere Kataloge

## Our catalogues



<b>Vision, Mission und Leitbild der Deltron AG, Kirchberg</b> Vision, Policy and Guidelines of Deltron AG, Kirchberg	4
<b>D-Subminiatur Steckverbinder</b> D-Subminiature Connectors	5–22
<b>D-Subminiatur High Density Steckverbinder</b> D-Subminiature High Density Connectors	23–36
<b>D-Subminiatur Gehäuse</b> D-Subminiature Hoods	37–38
<b>D-Subminiatur Gender Changer</b> D-Subminiature Gender Changer	39–40
<b>Mini DIN Steckverbinder</b> Mini DIN Connectors	41–46
<b>Leiterplatten-Steckverbinder DIN 41651</b> PCB Connectors DIN 41651	47–54
<b>Rundsteckverbinder Medizinal/Industrie</b> Circular Connectors for Medical/Industry	55–61
<b>Werkzeuge / Allgemeine Verkaufs- und Lieferbedingungen</b> Tools / General Terms of Sale and Supply	62–63





## Vision, Mission & Leitbild der Deltron AG, Kirchberg

### Vision

Wir wollen ein führender und innovativer Steckverbinder-Hersteller sein!

### Mission

Wir produzieren und vertreiben weltweit elektronische und elektromechanische Komponenten von hohem Qualitätsstandard.

### Leitbild

#### Kundenausrichtung

Wir richten uns nach den Kunden- und Marktbedürfnissen aus. Zusammen mit den Kunden lösen wir Probleme und entwickeln massgeschneiderte Lösungen.

#### Qualität

Wir halten unsere Vereinbarungen ein und bieten unseren Kunden optimale Sicherheit, Zuverlässigkeit und Wirtschaftlichkeit an. Sämtliche Abläufe sind prozessorientiert und entsprechen den Normvorgaben «IQNet» nach ISO 9001:2015.

#### Mensch und Umwelt

Wir stützen uns auf motivierte Mitarbeiterinnen und Mitarbeiter ab. Wir unterstützen sie zum Erfolg und lassen sie daran teilhaben. Wir fördern Innovation und Kreativität und sind auch für Unkonventionelles offen. Wir engagieren uns für eine intakte Umwelt und setzen wo möglich umweltschonende Technologie und Material ein.

#### Wertschöpfung und Erfolg

Wir suchen den Erfolg und streben eine hohe Wertschöpfung an. Unseren Kunden bieten wir einen optimalen Mehrwert an. Wir sind qualitätsbewusst und liefern Produkte und Leistungen mit dem besten Kosten-Nutzen-Verhältnis.

#### Unabhängigkeit

Wir sind ein unabhängiges Unternehmen im Familienbesitz. Eine Öffnung des Aktionärkreises ist nur vorgesehen für Personen, die im Unternehmen direkt oder indirekt mitarbeiten.

Kirchberg, Juli 2018

## Vision, Policy & Guidelines of Deltron AG, Kirchberg

### Vision

We intend to be a leading and innovative producer of cable and board level connectors!

### Policy

We produce electro-mechanical and electronic components of the highest quality and market them worldwide.

### Guidelines

#### Customer oriented

We orient ourselves according to our customers and market demands. Together with our customers, we provide custom made solutions for specific and special applications.

#### Quality

We obligate ourselves in offering the best and safest reliable and economical solutions to our customers. All procedures are process oriented and meet the ISO Standard requirements. We are certified ISO 9001:2015 by «IQNet».

#### Employee and environmental aspects

We encourage innovations and creativity in our workforce. We rely on our motivated employees to master their job function and to participate in the success of Deltron. We are committed in keeping a safe environment. We use environmentally sound technologies and materials whenever possible.

#### Success and profits

We strive to achieve a high level of success, all the while focusing on a profit level that benefits our various manufacturing and R&D departments so as to keep abreast of the new world markets. Deltron AG is a quality conscious company, manufacturing and supplying products and services with the best possible cost-benefit factors which entitles our customers to profit from an optimal price to performance ratio.

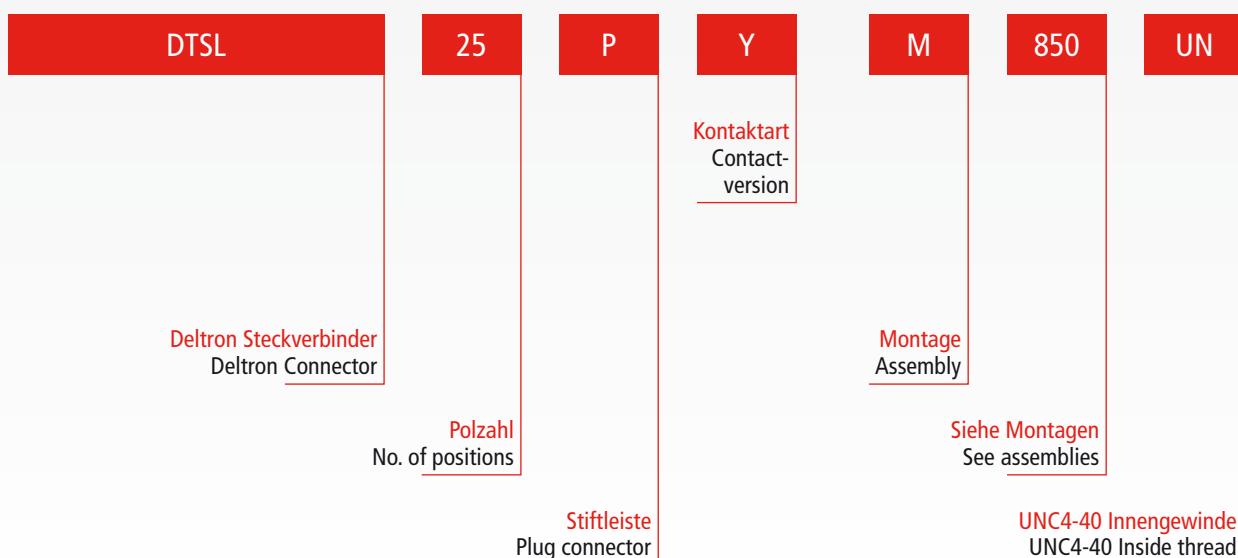
#### Ownership

We are a privately and family owned company. Admittance of additional shareholders will only be accepted provided they work directly or indirectly for the company.

Kirchberg, July 2018

Artikel / Article	Seite / Page
Lötkelch / Solder cup	6
Lötstift gerade / Solder pin straight	7
Flachband Steckverbinder / IDC (Flat cable) connector	8
Lötstift gewinkelt 90°, 10.3 mm / 90° Solder pin, 10.3 mm	9
Lötstift gewinkelt 90°, 8.08 mm / 90° Solder pin, 8.08 mm	10
Press-Fit gerade / Press-Fit straight	11
Press-Fit gewinkelt 90° Eurostyle / 90° Press-Fit Eurostyle	12
Lötstift gewinkelt 90° Slim / 90° Solder pin Slim	13
Dual Port / Dual Port	14
Gehäuse für Crimpkontakte / Housing for crimp contacts	15
Crimpkontakte / Crimp contacts	16
Montagen / Assemblies	17–18
Standard gerade / straight	17
gewinkelt, Bauhöhe 6.3 mm / 90° mounting height 6.3 mm	18
Technische Daten / Technical Data	19
Leiterplattenlochbilder / PCB hole pattern	20–21

### Bestellbezeichnungs-Beispiel / Order information example

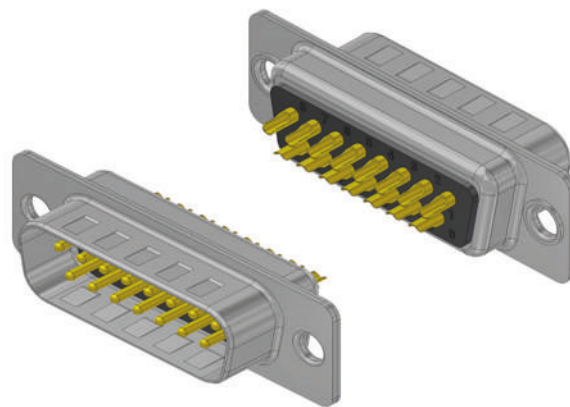


# Lötkelch

Geeignet für Kabel AWG 18

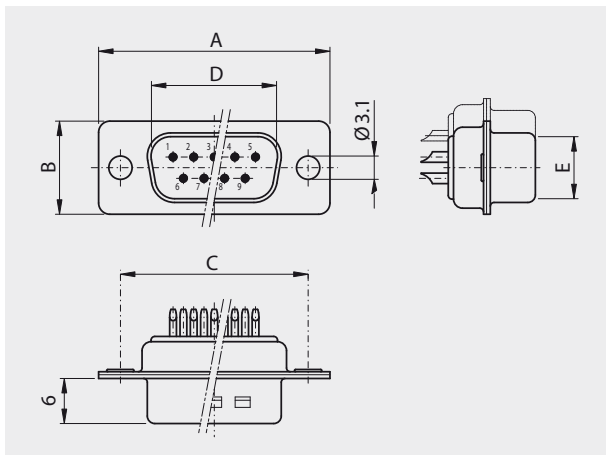
## Solder cup

Accepts cable AWG 18



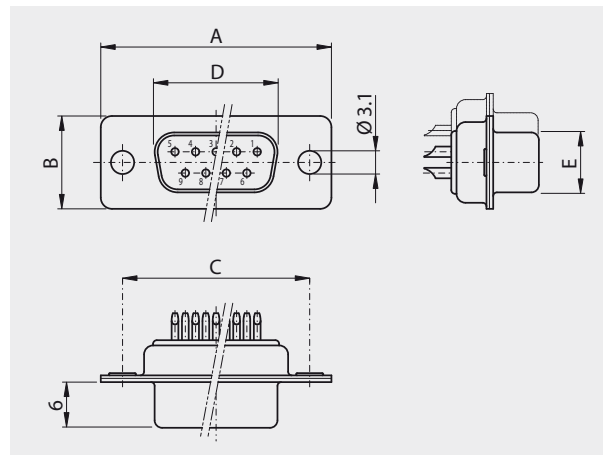
### Stiftleiste

Plug connector



### Buchsenleiste

Socket connector



### Polzahl

No. of pos.	A	B	C	D	E
09	30.80	12.50	25.00	16.79	08.30
15	39.20	12.50	33.30	25.12	08.30
25	53.10	12.50	47.04	38.84	08.30
37	69.50	12.50	63.50	55.30	08.30
50	67.00	15.30	61.10	52.68	11.30

### Polzahl

No. of pos.	A	B	C	D	E
09	30.80	12.50	25.00	16.46	07.90
15	39.20	12.50	33.30	24.79	07.90
25	53.10	12.50	47.04	38.50	07.90
37	69.50	12.50	63.50	54.96	07.90
50	67.00	15.30	61.10	52.55	10.90

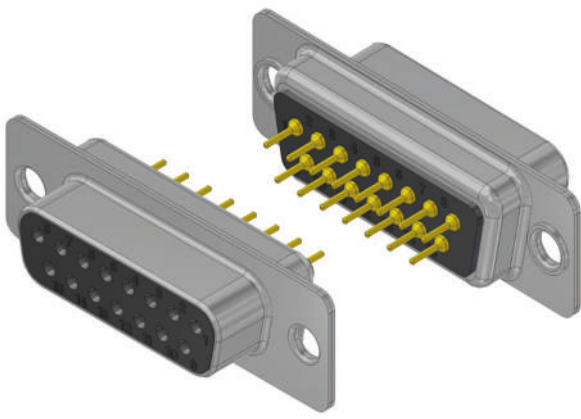
## Bestellbezeichnung

Polzahl	Gehäuse verzinnt
No. of pos.	Tinned shell
09	DTSL 09 PZ
15	DTSL 15 PZ
25	DTSL 25 PZ
37	DTSL 37 PZ
50	DTSL 50 PZ

## Order information

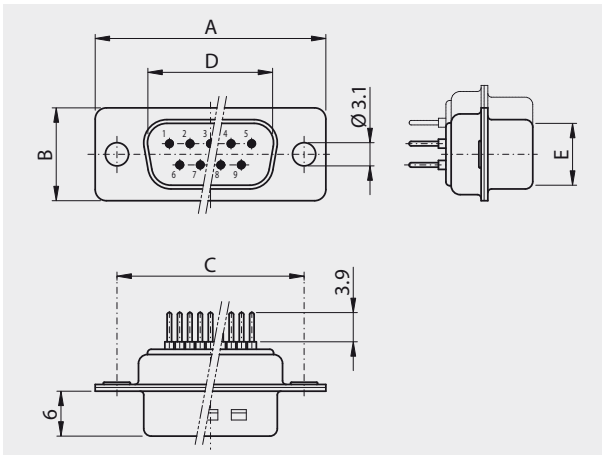
Polzahl	Gehäuse verzinnt
No. of pos.	Tinned shell
09	DTSL 09 SZ
15	DTSL 15 SZ
25	DTSL 25 SZ
37	DTSL 37 SZ
50	DTSL 50 SZ

## Lötstift gerade Solder pin straight



### Stiftleiste

Plug connector



### Polzahl

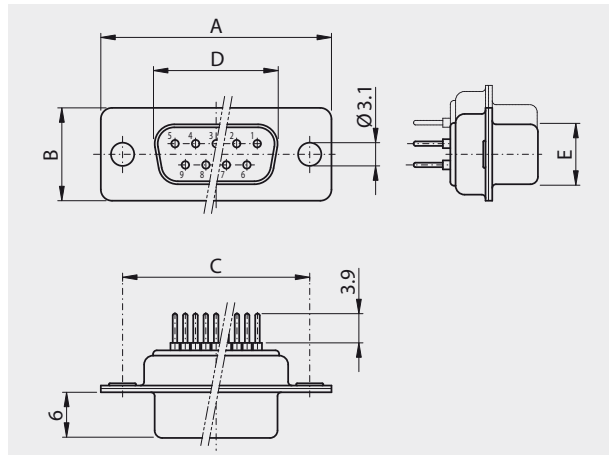
No. of pos.	A	B	C	D	E
09	30.80	12.50	25.00	16.79	08.30
15	39.20	12.50	33.30	25.12	08.30
25	53.10	12.50	47.04	38.84	08.30
37	69.50	12.50	63.50	55.30	08.30
50	67.00	15.30	61.10	52.68	11.30

### Bestellbezeichnung

Polzahl	Gehäuse verzinnt
No. of pos.	Tinned shell
09	DTSL 09 PY
15	DTSL 15 PY
25	DTSL 25 PY
37	DTSL 37 PY
50	DTSL 50 PY

### Buchsenleiste

Socket connector



### Polzahl

No. of pos.	A	B	C	D	E
09	30.80	12.50	25.00	16.46	07.90
15	39.20	12.50	33.30	24.79	07.90
25	53.10	12.50	47.04	38.50	07.90
37	69.50	12.50	63.50	54.96	07.90
50	67.00	15.30	61.10	52.55	10.90

### Order information

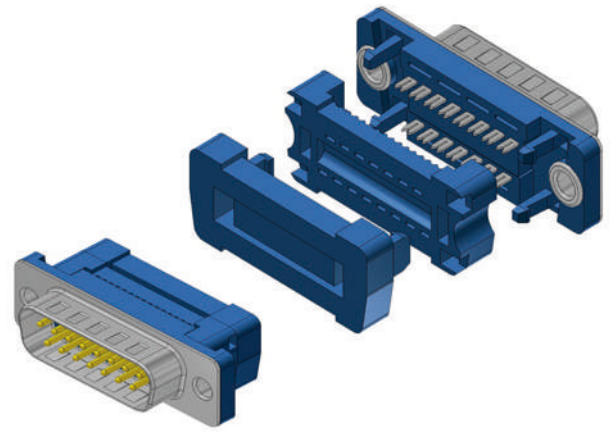
Polzahl	Gehäuse verzinnt
No. of pos.	Tinned shell
09	DTSL 09 SY
15	DTSL 15 SY
25	DTSL 25 SY
37	DTSL 37 SY
50	DTSL 50 SY

# Flachband Steckverbinder

Mit Zugentlastung

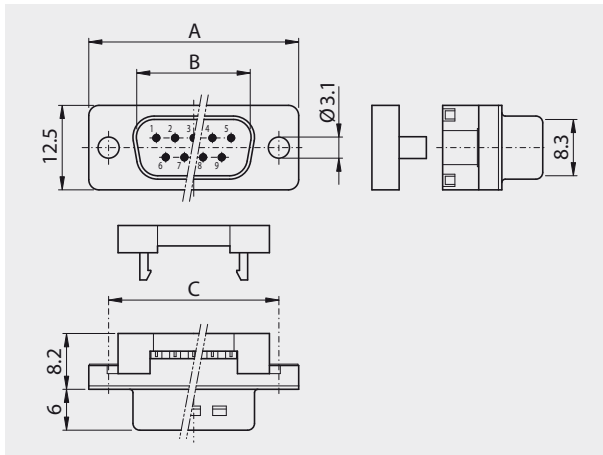
## IDC (Flatcable) connector

With strain relief



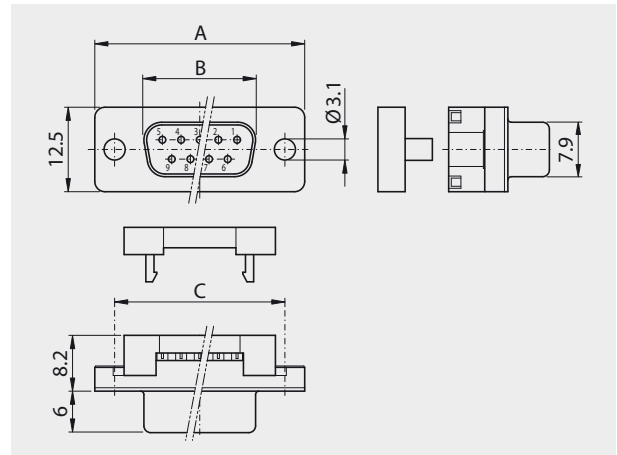
### Stiftleiste

Plug connector



### Buchsenleiste

Socket connector



#### Polzahl

No. of pos.	A	B	C
09	30.80	25.00	25.00
15	39.20	33.30	33.30
25	53.10	47.04	47.04
37	69.50	63.50	63.50

#### Polzahl

No. of pos.	A	B	C
09	30.80	25.00	25.00
15	39.20	33.30	33.30
25	53.10	47.04	47.04
37	69.50	63.50	63.50

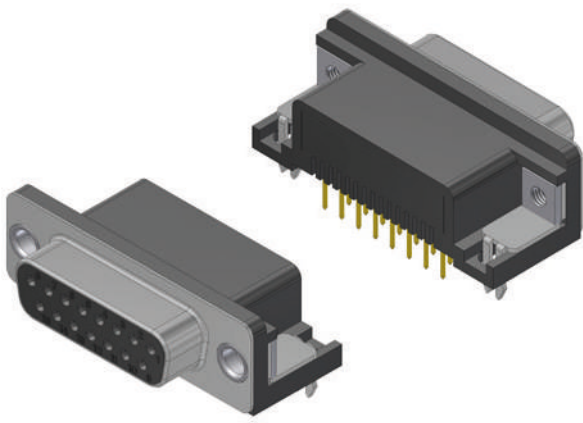
## Bestellbezeichnung

Polzahl	Gehäuse verzinkt
No. of pos.	Tinned shell
09	DTSL 09 PFC
15	DTSL 15 PFC
25	DTSL 25 PFC
37	DTSL 37 PFC

## Order information

Polzahl	Gehäuse verzinkt
No. of pos.	Tinned shell
09	DTSL 09 SFC
15	DTSL 15 SFC
25	DTSL 25 SFC
37	DTSL 37 SFC

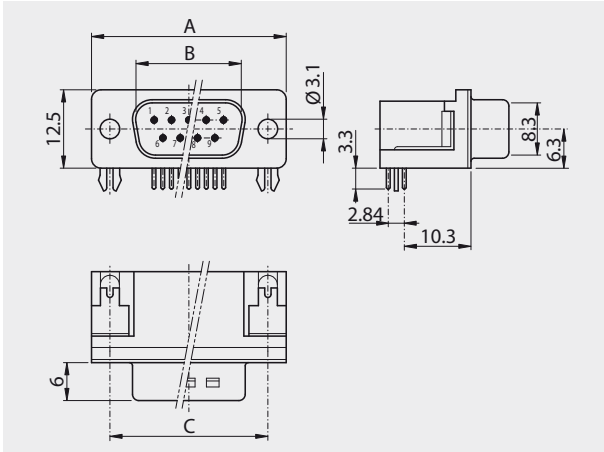




**Lötstift gewinkelt 90°, 10.3 mm**  
**90° Solder pin, 10.3 mm**

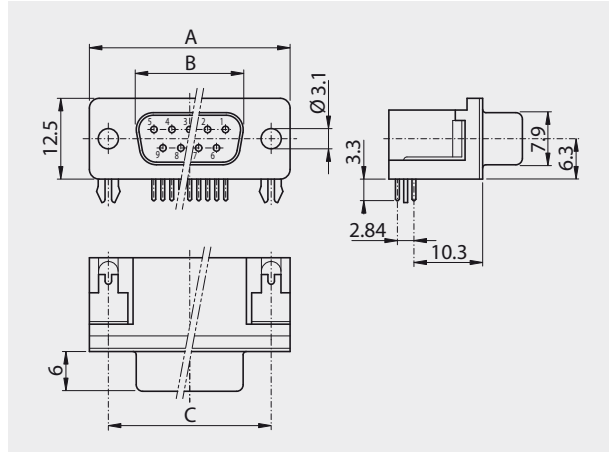
### Stiftleiste

Plug connector



### Buchsenleiste

Socket connector



### Polzahl

No. of pos.	A	B	C
09	30.80	16.79	25.00
15	39.20	25.12	33.30
25	53.10	38.84	47.04
37	69.50	55.30	63.50

### Polzahl

No. of pos.	A	B	C
09	30.80	16.46	25.00
15	39.20	24.79	33.30
25	53.10	38.50	47.04
37	69.50	54.96	63.50

## Bestellbezeichnung

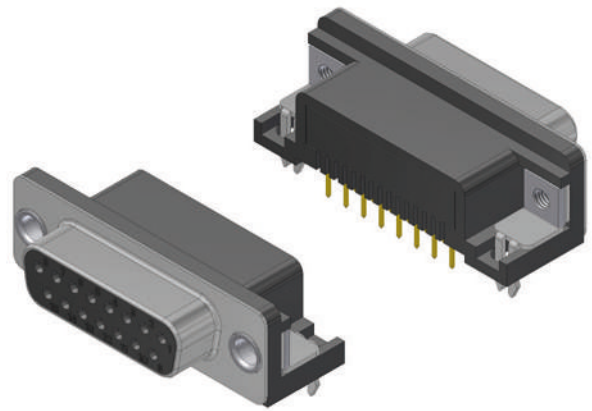
Polzahl	Gehäuse verzinkt
No. of pos.	Tinned shell
09	DTSL 09 PYC
15	DTSL 15 PYC
25	DTSL 25 PYC
37	DTSL 37 PYC

## Order information

Polzahl	Gehäuse verzinkt
No. of pos.	Tinned shell
09	DTSL 09 SYC
15	DTSL 15 SYC
25	DTSL 25 SYC
37	DTSL 37 SYC

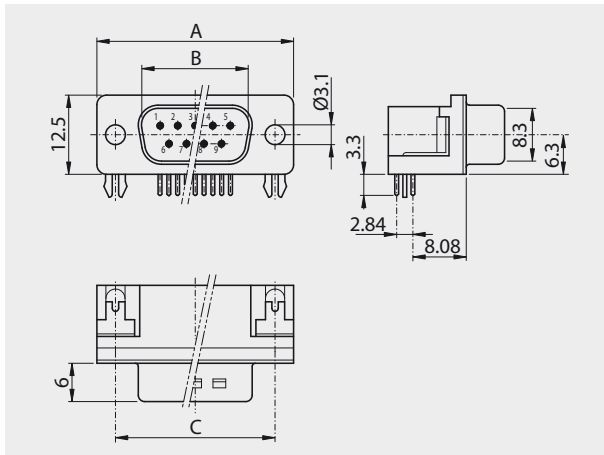
**Lötstift gewinkelt 90°, 8.08 mm**

**90° Solder pin, 8.08 mm**



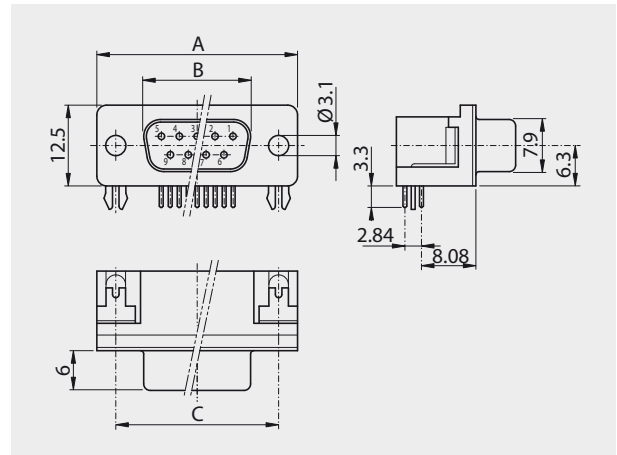
**Stiftleiste**

Plug connector



**Buchsenleiste**

Socket connector



Polzahl			
No. of pos.	A	B	C
09	30.80	16.79	25.00
15	39.20	25.12	33.30
25	53.10	38.84	47.04
37	69.50	55.30	63.50

Polzahl			
No. of pos.	A	B	C
09	30.80	16.46	25.00
15	39.20	24.79	33.30
25	53.10	38.50	47.04
37	69.50	54.96	63.50

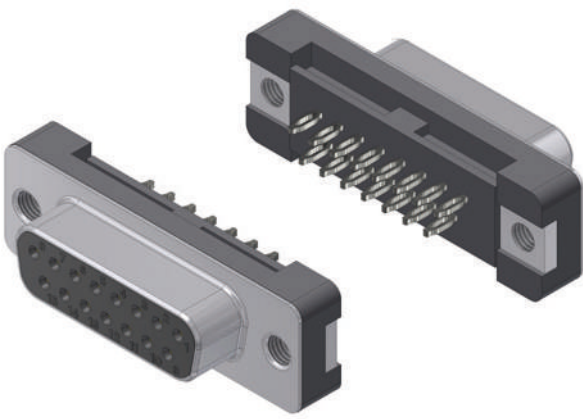
**Bestellbezeichnung**

Polzahl	Gehäuse verzinkt
No. of pos.	Tinned shell
09	DTSL 09 PYCA
15	DTSL 15 PYCA
25	DTSL 25 PYCA
37	DTSL 37 PYCA

**Order information**

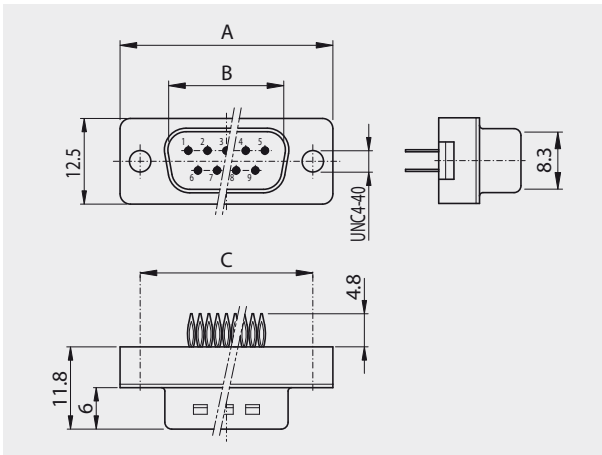
Polzahl	Gehäuse verzinkt
No. of pos.	Tinned shell
09	DTSL 09 SYCA
15	DTSL 15 SYCA
25	DTSL 25 SYCA
37	DTSL 37 SYCA

## Press-Fit gerade Press-Fit straight



### Stiftleiste

Plug connector

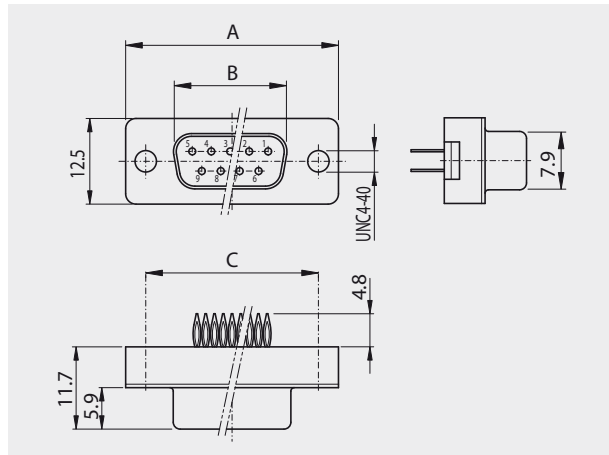


### Polzahl

No. of pos.	A	B	C
09	30.80	16.79	25.00
15	39.20	25.12	33.30
25	53.10	38.84	47.04
37	69.50	55.30	63.50

### Buchsenleiste

Socket connector



### Polzahl

No. of pos.	A	B	C
09	30.80	16.46	25.00
15	39.20	24.79	33.30
25	53.10	38.50	47.04
37	69.50	54.96	63.50

## Bestellbezeichnung

Polzahl	Gehäuse verzinkt
No. of pos.	Tinned shell
09	DTSL 09 PY-PF
15	DTSL 15 PY-PF
25	DTSL 25 PY-PF
37	DTSL 37 PY-PF

## Order information

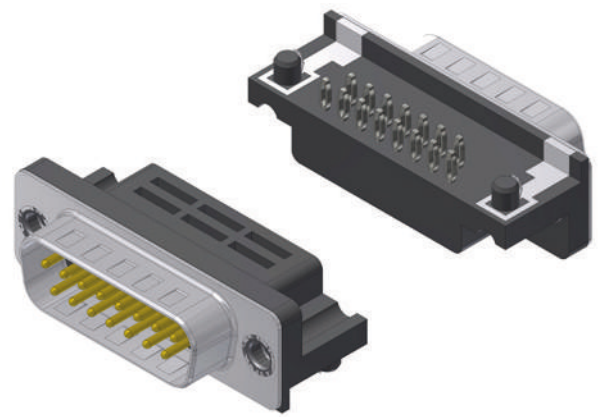
Polzahl	Gehäuse verzinkt
No. of pos.	Tinned shell
09	DTSL 09 SY-PF
15	DTSL 15 SY-PF
25	DTSL 25 SY-PF
37	DTSL 37 SY-PF

# Press-Fit gewinkelt 90°

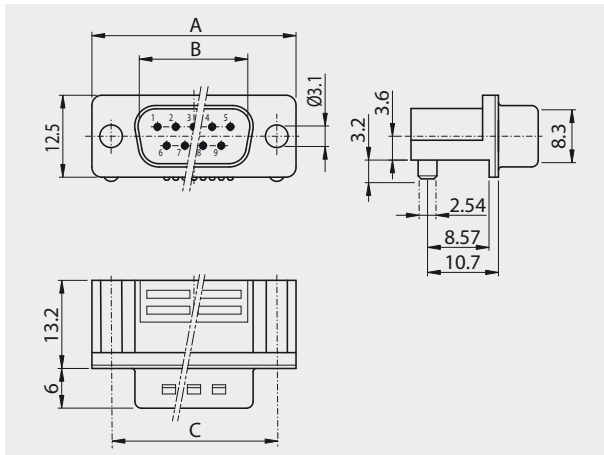
Eurostyle

## 90° Press-Fit

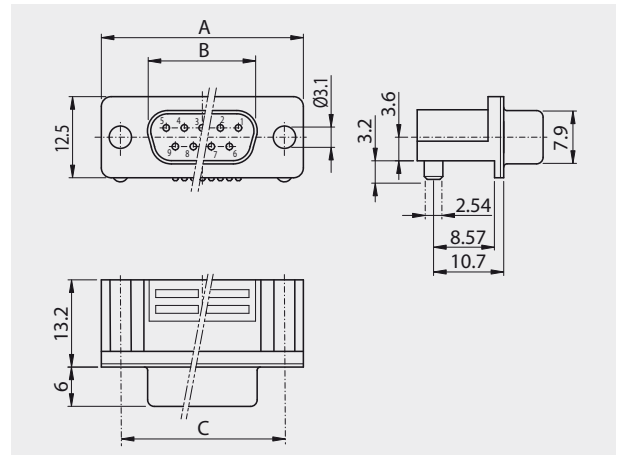
Eurostyle



**Stiftleiste**  
Plug connector



**Buchsenleiste**  
Socket connector



Polzahl			
No. of pos.	A	B	C
09	30.80	16.92	25.00
15	39.20	25.25	33.30
25	53.10	38.96	47.04
37	69.40	55.42	63.50

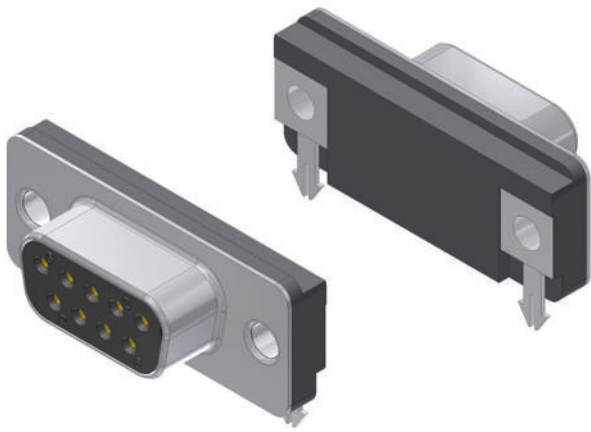
Polzahl			
No. of pos.	A	B	C
09	30.80	16.30	25.00
15	39.20	24.60	33.30
25	53.10	38.30	47.04
37	69.40	54.80	63.50

### Bestellbezeichnung

Polzahl	Gehäuse verzinnt
No. of pos.	Tinned shell
09	DTSL 09 PYCE-PF
15	DTSL 15 PYCE-PF
25	DTSL 25 PYCE-PF
37	DTSL 37 PYCE-PF

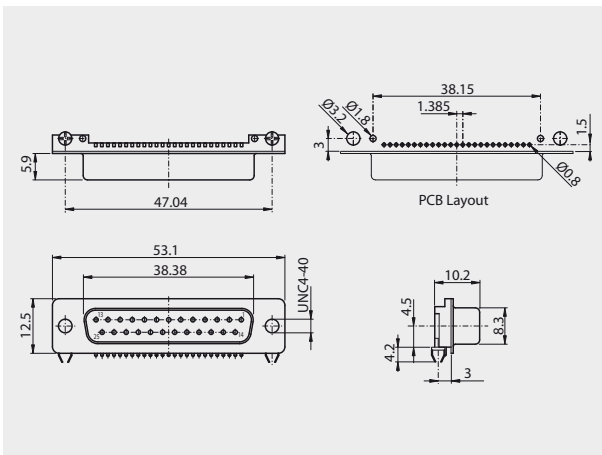
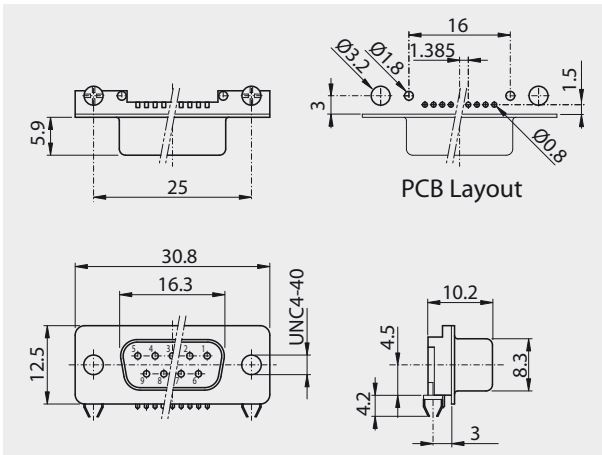
### Order information

Polzahl	Gehäuse verzinnt
No. of pos.	Tinned shell
09	DTSL 09 SYCE-PF
15	DTSL 15 SYCE-PF
25	DTSL 25 SYCE-PF
37	DTSL 37 SYCE-PF



## Lötstift gewinkelt 90°, Slim 90° Solder pin, Slim

**Buchsenleiste**  
Socket connector

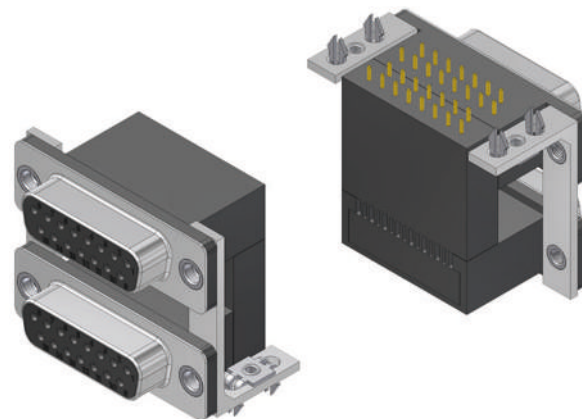


## Bestellbezeichnung Order information

Polzahl	Gehäuse verzinkt
No. of pos.	Tinned shell
09	DTSL 09 SYC-Slim
25	DTSL 25 SYC-Slim

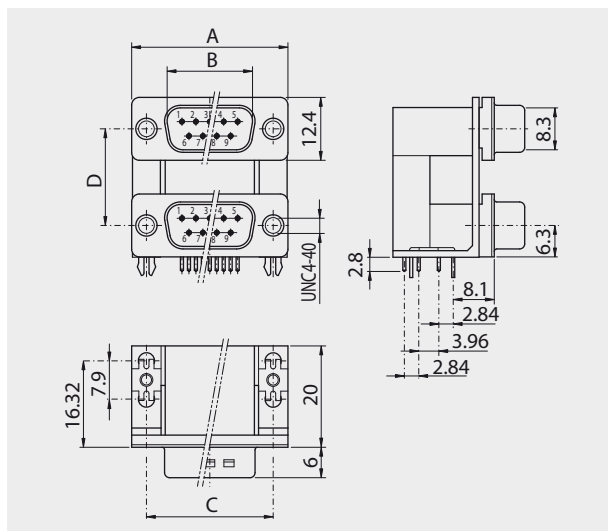


# Dual Port Dual Port



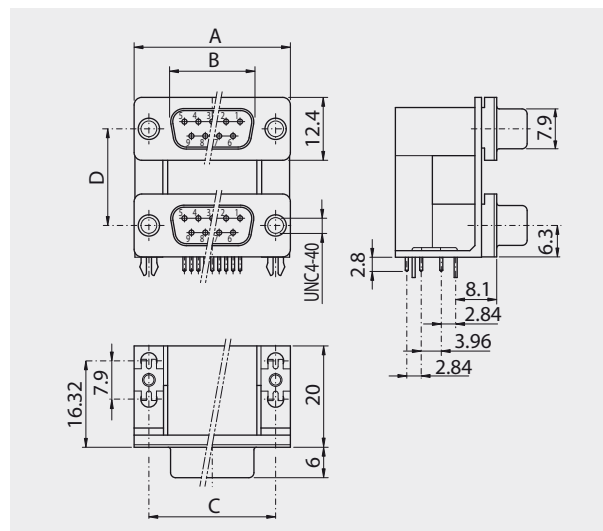
## Stiftleiste

Plug connector



## Buchsenleiste

Socket connector



### Polzahl

No. of pos.	A	B	C
09	30.80	16.79	25.00
15	39.20	25.12	33.30
25	53.10	38.84	47.04
37	69.50	55.30	63.50

### Polzahl

No. of pos.	A	B	C
09	30.80	16.46	25.00
15	39.20	24.79	33.30
25	53.10	38.50	47.04
37	69.50	54.96	63.50

## Bestellbezeichnung

Polzahl	Gehäuse verzinkt
No. of pos.	Tinned shell
09	DPLx 09 PN74/09PN74-S
15	DPLx 15 PN74/15PN74-S
25	DPLx 25 PN74/25PN74-S
37	DPLx 37 PN74/37PN74-S
09/HD15	DPLx 09 PN74/HD15PN74-S

Ersetzen Sie x mit A, B oder C.

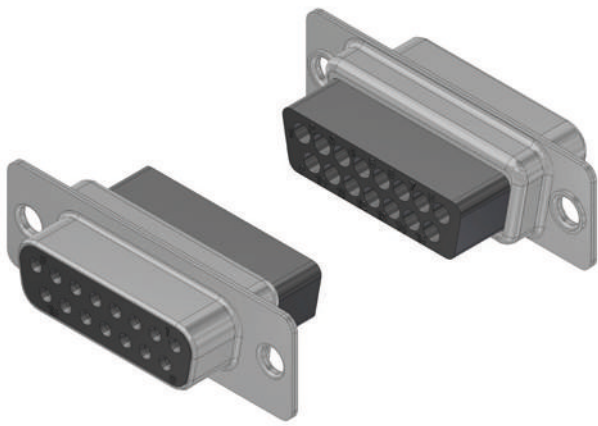
x	D
A	15.88
B	19.05
C	22.86

## Order information

Polzahl	Gehäuse verzinkt
No. of pos.	Tinned shell
09	DPLx 09 SN74/09SN74-S
15	DPLx 15 SN74/15SN74-S
25	DPLx 25 SN74/25SN74-S
37	DPLx 37 SN74/37SN74-S
09/HD15	DPLx 09 SN74/HD15SN74-S

Replace x with A, B or C.

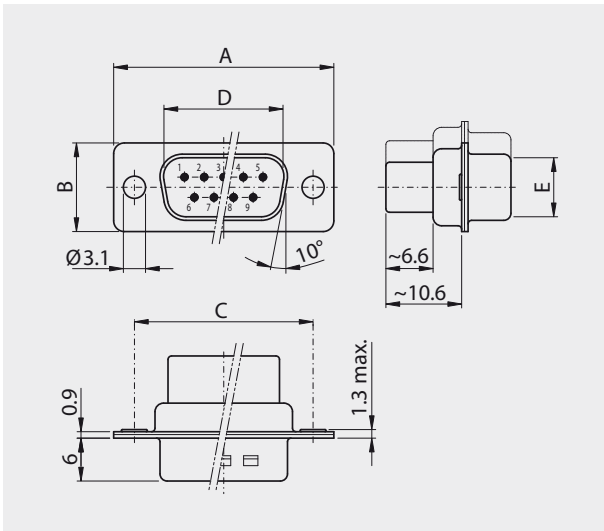
x	D
A	15.88
B	19.05
C	22.86



## Gehäuse für Crimpkontakte Housing for crimp contacts

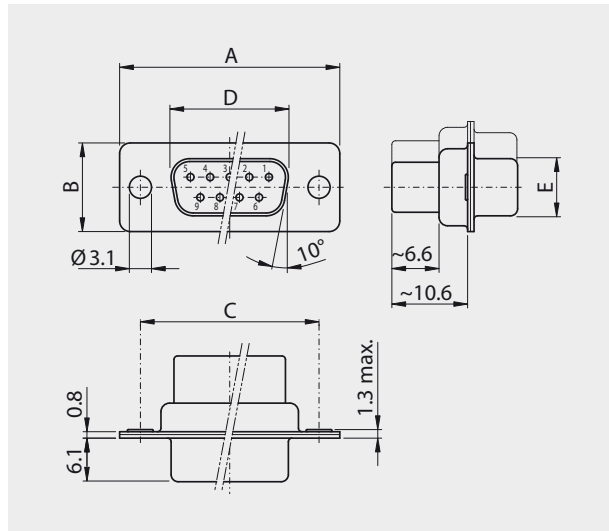
### Stiftleiste

Plug connector



### Buchsenleiste

Socket connector



### Polzahl

No. of pos.	A	B	C	D	E
09	30.80	12.40	25.00	16.79	08.23
15	39.20	12.40	33.30	25.12	08.23
25	53.10	12.40	47.04	38.84	08.23
37	69.50	12.40	63.50	55.30	08.23
50	67.00	15.40	61.10	52.68	10.95

### Polzahl

No. of pos.	A	B	C	D	E
09	30.80	12.40	25.00	16.46	08.02
15	39.20	12.40	33.30	24.79	08.02
25	53.10	12.40	47.04	38.50	08.02
37	69.50	12.40	63.50	54.96	08.02
50	67.00	15.40	61.10	52.55	10.87

## Bestellbezeichnung

Polzahl	Gehäuse verzinkt
No. of pos.	Tinned shell
09	DTS 09 PX
15	DTS 15 PX
25	DTS 25 PX
37	DTS 37 PX
50	DTS 50 PX

## Order information

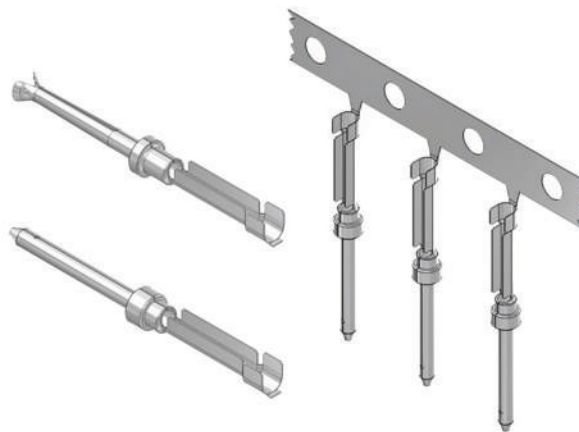
Polzahl	Gehäuse verzinkt
No. of pos.	Tinned shell
09	DTS 09 SX
15	DTS 15 SX
25	DTS 25 SX
37	DTS 37 SX
50	DT S50 SX

## Crimpkontakte

Geeignet für Kabel AWG 16-20, 20-24 und 24-28

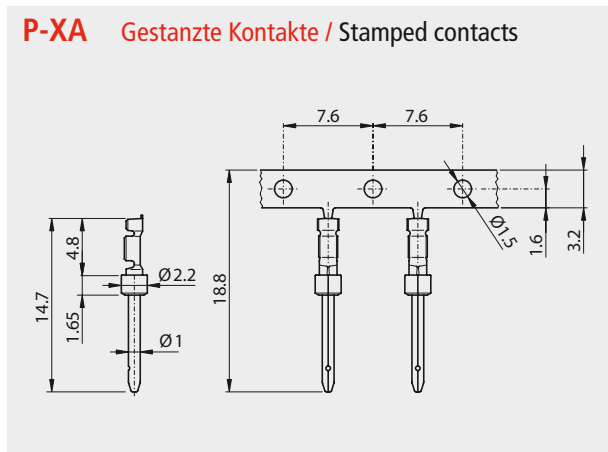
## Crimp contacts

Suitable for cable AWG 16-20, 20-24 and 24-28



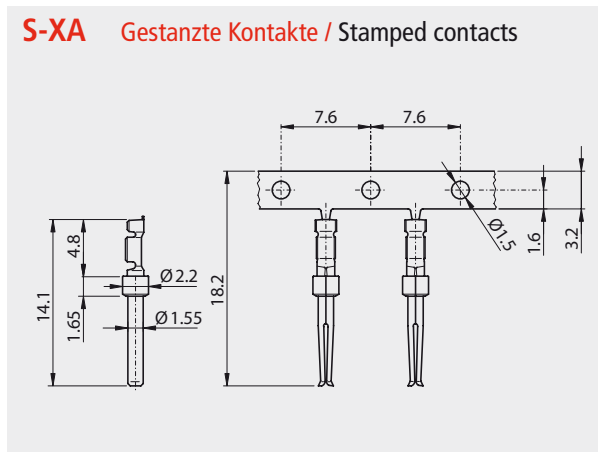
### Stift

Plug



### Buchse

Socket



## Bestellbezeichnung

AWG 20-24	0.56–0.23 mm <sup>2</sup>	<b>P-XA 1B xyz</b>
AWG 24-28	0.23–0.089 mm <sup>2</sup>	<b>P-XA 2B xyz</b>

Anstelle des **x** am Ende der Artikelbezeichnung die gewünschte Güteklasse 1 oder 2 einfügen.  
Andere Vergütungen auf Anfrage.

**y = L:** Rollenabgang links, 10'000 Kontakte  
**y = R:** Rollenabgang rechts, 10'000 Kontakte

**z = A:** Kontakte Crimpöffnung nach Aussen  
**z = I:** Kontakte Crimpöffnung nach Innen

## Order information

AWG 20-24	0.56–0.23 mm <sup>2</sup>	<b>S-XA 1B xyz</b>
AWG 24-28	0.23–0.089 mm <sup>2</sup>	<b>S-XA 2B xyz</b>

To request class 1 or 2 quality, replace the **x** at the end of the part no.  
Other gold platings on request.

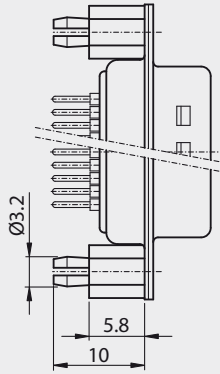
**y = L:** Direction of winding-up left, 10'000 contacts  
**y = R:** Direction of winding-up right, 10'000 contacts

**z = A:** Crimp contact openings outwards  
**z = I:** Crimp contact openings inwards

# Montagearten für gerade Ausführungen

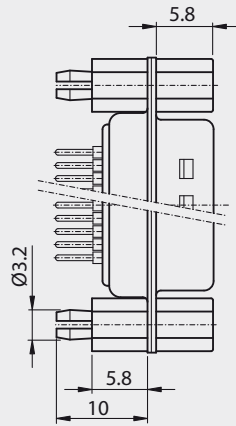
## Assemblies for straight versions

**M860 x**



**M860 UN** Push-On **UNC4-40**

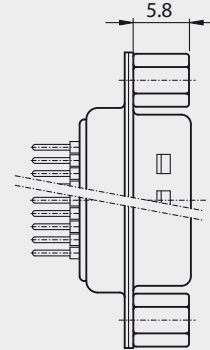
**M860 xx**



**M860 UN B6** Push-On **UNC4-40**

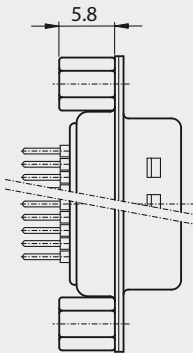
Schraube / screw 6 mm

**M820 x**



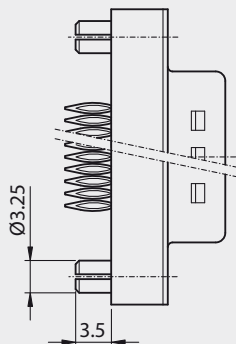
**M820 UN** Niete / front nut **UNC4-40**

**M850 x**



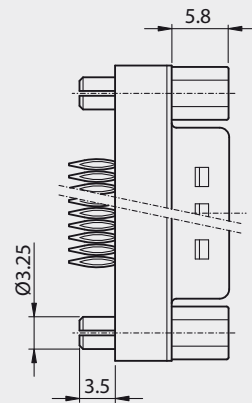
**M850 UN** Niete / back nut **UNC4-40**

**M960 x Pressfit**



**M960 UN** Pressfit **UNC4-40**

**M960 xx Pressfit**



**M960 UNB6** Pressfit **UNC4-40**

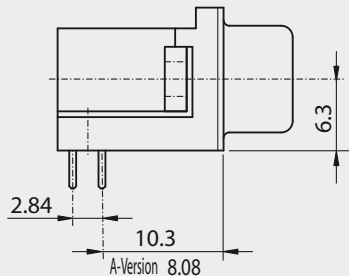
## Montagearten

für gewinkelte Ausführungen, Bauhöhe 6.3 mm

## Assemblies

for angled versions, mounting height 6.3 mm

### M831 L x

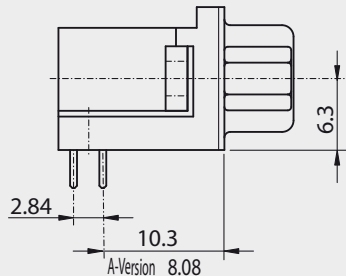


Metallwinkel / Metal bracket

**M831 L UN** Niete / back nut UNC4-40

**M831 L M3** Niete / back nut M3

### M871 L x



Metallwinkel / Metal bracket

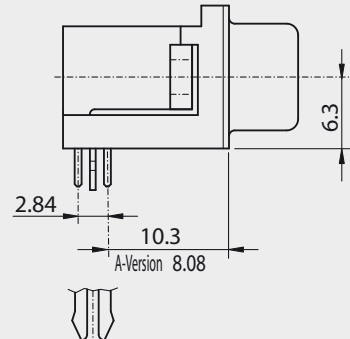
**M871 L UN** Niete / back nut UNC4-40

Schraube / screw 5 mm

**M871 L M3** Niete / back nut M3

Schraube / screw 5 mm

### M841 Z x

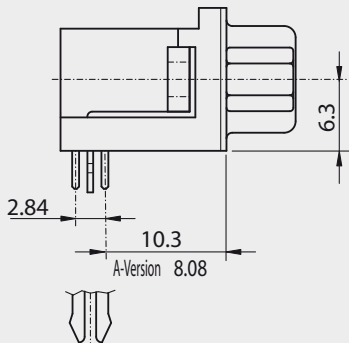


Metallwinkel mit Z-Shape  
Metal bracket with Z-Shape

**M841 Z UN** Niete / back nut UNC4-40

**M841 Z M3** Niete / back nut M3

### M811 Z x



Metallwinkel mit Z-Shape  
Metal bracket with Z-Shape

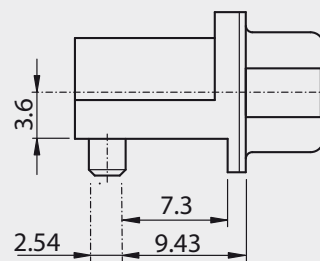
**M811 Z UN** Niete / back nut UNC4-40

Schraube / screw 5 mm

**M811 Z M3** Niete / back nut M3

Schraube / screw 5 mm

### M948-Pressfit



Kunststoffwinkel mit Erdungswinkel  
Plastic bracket with ground Shape

**M948** Niete / front nut UNC4-40



## Technische Daten Technical Data

	<b>Low Cost Steckverbinder</b> <b>Low cost connectors</b>
Isolierkörper Insulators	Thermoplastischer selbstverlöschender Formstoff, Standard UL 94-V-0 Self extinguishing thermoplastic, Standard UL 94-V-0
Kontakte Contacts	Cu-Legierung Copper alloy
Kontakt-Oberfläche Contact finish	Gold Flash Gold Flash
Gehäuse Shell	Stahlblech verzinkt, Stiftleiste mit Schirmfederung Steel tin plated, plug connector with ground dimple
Prüfspannung U eff/NM Test voltage V.r.m.s./NM	1000 V
Betriebsspannung Working voltage	250 V AC max.
Strombelastbarkeit Current rating	3 A @ 20 °C
Durchgangswiderstand Contact resistance	max. 15mΩ vor Beanspruchung, Δ R max. 10mΩ nach Beanspruchung nach DIN 41652, Teil 2 (MIL-C-24308) max. 15mΩ before strain, Δ R max. 10mΩ after strain DIN 41652, part 2 (MIL-C-24308)
Isolationswiderstand Insulation resistance	≥ 3 GΩ
Luftstrecken und Kriechstrecken Clearance and creepage distance	Kontakt - Kontakt > 1.0 mm contact - contact > 1.0 mm  Kontakt - Masse > 1.0 mm contact - ground > 1.0 mm
Betriebstemperatur Operating temperature	- 55 °C to + 105 °C
Gütestufe Quality class	3 50 Steckzyklen 50 mating cycles
	Andere Vergoldungen auf Anfrage / Other gold plating on request

# Leiterplattenlochbilder

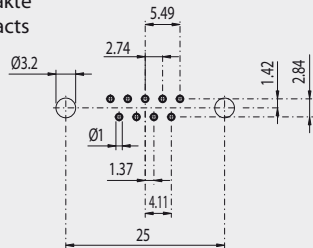
Für gerade und gewinkelte Einlöttifte

## PCB hole pattern

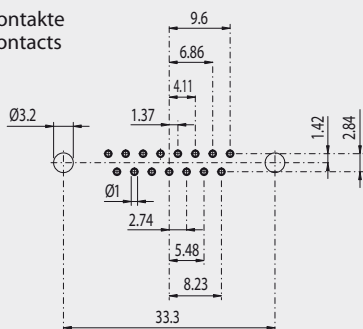
For straight and angled solder pins

Pressfit-Version  $\varnothing 1 = \varnothing 1 + 0.09 \text{ mm}$   
 Pressfit-Technology  $\varnothing 1 = \varnothing 1 - 0.06 \text{ mm}$       $\varnothing 3,2 = \varnothing 3,1 + 0.05 \text{ mm}$   
 $\varnothing 3,2 = \varnothing 3,1 - 0.05 \text{ mm}$

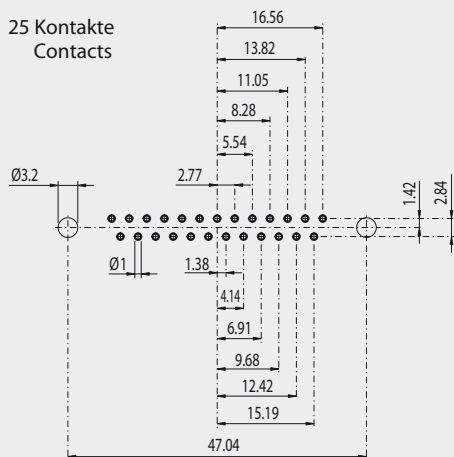
9 Kontakte  
Contacts



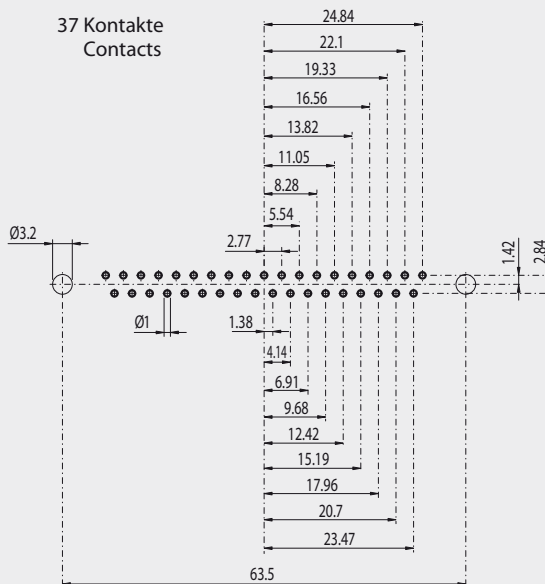
15 Kontakte  
Contacts



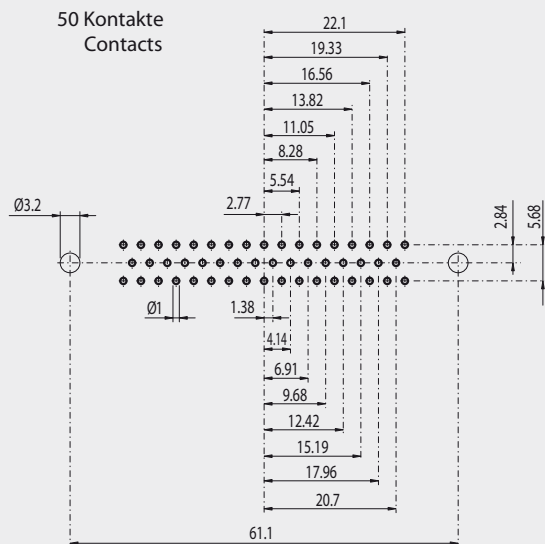
25 Kontakte  
Contacts



37 Kontakte  
Contacts

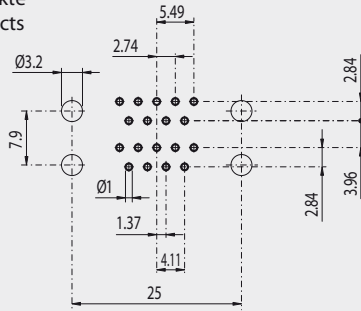


50 Kontakte  
Contacts

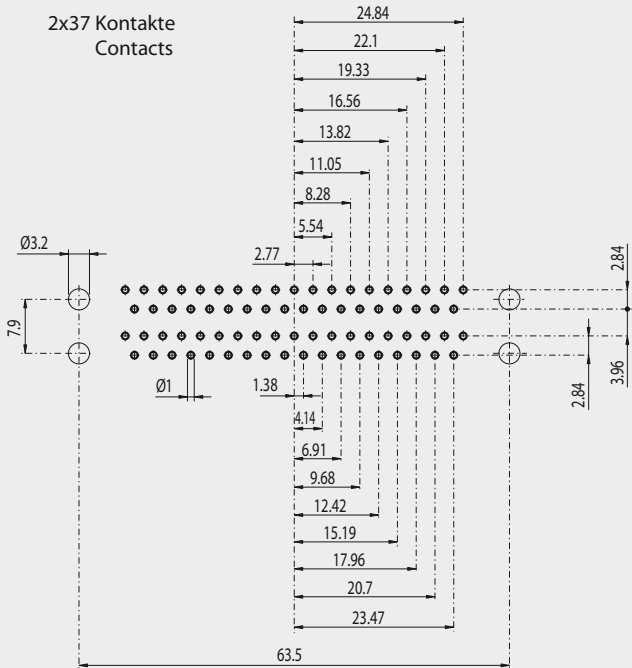


DPL x

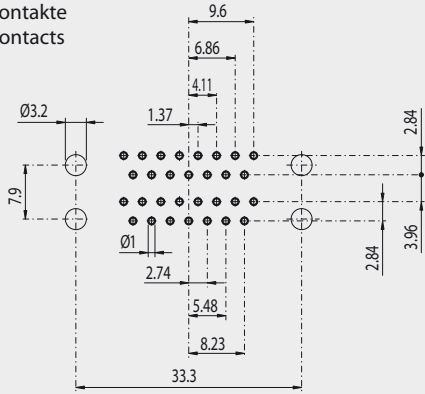
2x9 Kontakte  
Contacts



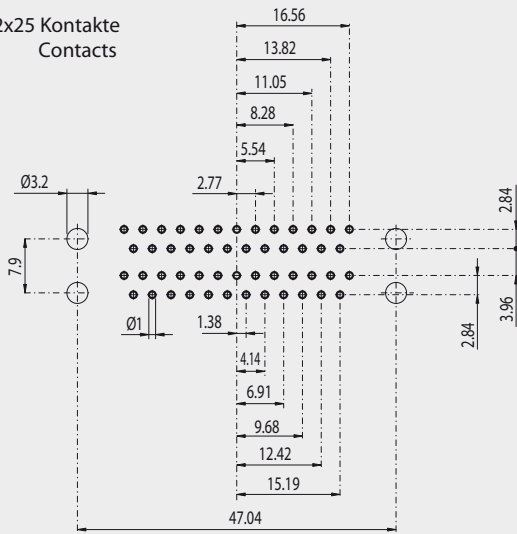
2x37 Kontakte  
Contacts



2x15 Kontakte  
Contacts



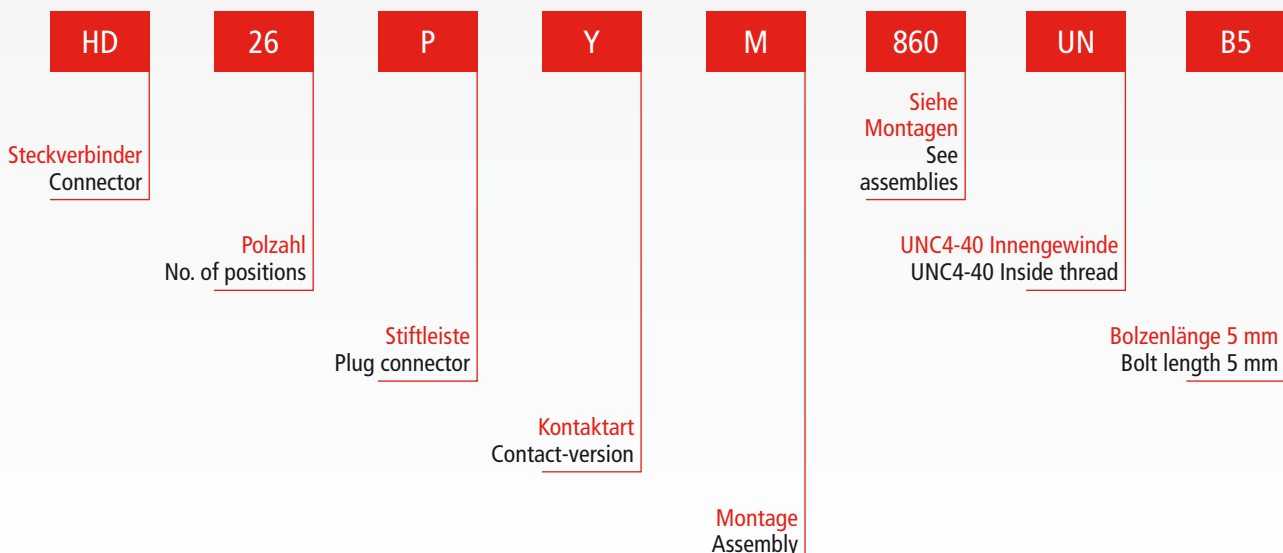
2x25 Kontakte  
Contacts





Artikel / Article	Seite / Page
HD Lötkelch / HD Solder cup	24
HD Lötstift gerade / HD Solder pin straight	25
HD Lötstift gewinkelt 90°, 8.9 mm / 90° HD Solder pin, 8.9 mm	26
HD Dual Port / HD Dual Port	27
HD Gehäuse für Crimpkontakte / HD Housing for crimp contacts	28
Crimpkontakte / Crimp contacts	29
Montagen / Assemblies	30–31
gerade Ausführungen / straight versions	30
gewinkelt, Bauhöhe 6.3 mm / 90° mounting height 6.3 mm	31
Technische Daten / Technical Data	32
Leiterplattenlochbilder / PCB hole pattern	33–35

### Bestellbezeichnungs-Beispiel / Order information example



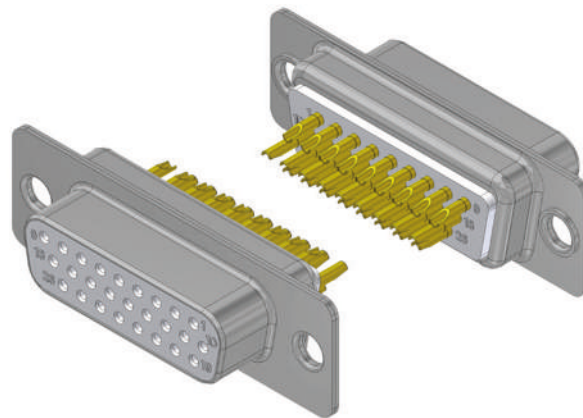


## HD Lötkelch

Geeignet für Kabel AWG 24

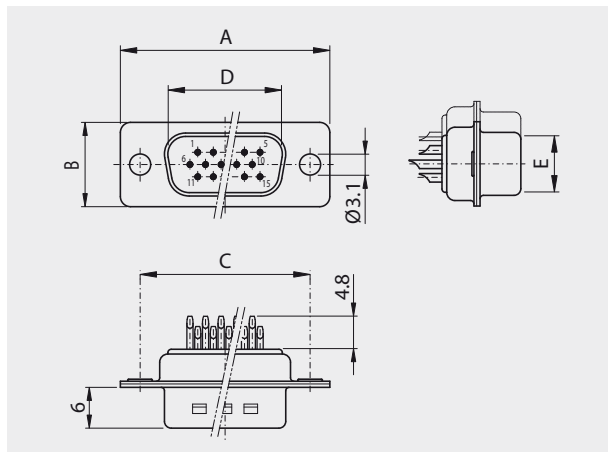
## HD Solder cup

Suitable for cable AWG 24



### Stiftleiste

Plug connector

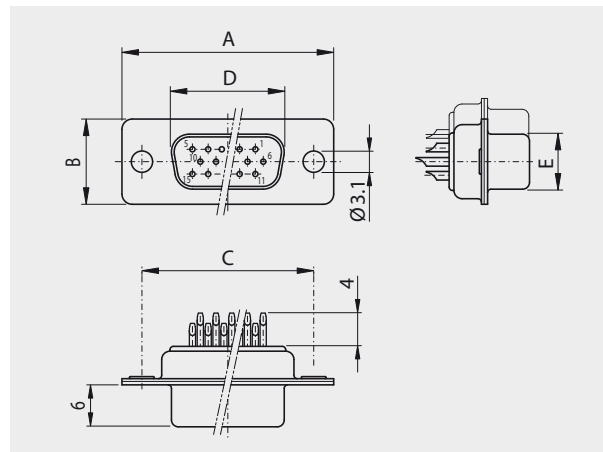


### Polzahl

No. of pos.	A	B	C	D	E
15	30.80	12.50	25.00	16.79	08.23
26	39.20	12.50	33.30	25.12	08.23
44	53.10	12.50	47.04	38.84	08.23
62	69.50	12.50	63.50	55.30	08.23
78	67.00	15.30	61.10	52.68	10.95

### Buchsenleiste

Socket connector



### Polzahl

No. of pos.	A	B	C	D	E
15	30.80	12.50	25.00	16.46	08.02
26	39.20	12.50	33.30	24.79	08.02
44	53.10	12.50	47.04	38.50	08.02
62	69.50	12.50	63.50	54.96	08.02
78	67.00	15.30	61.10	52.55	10.87

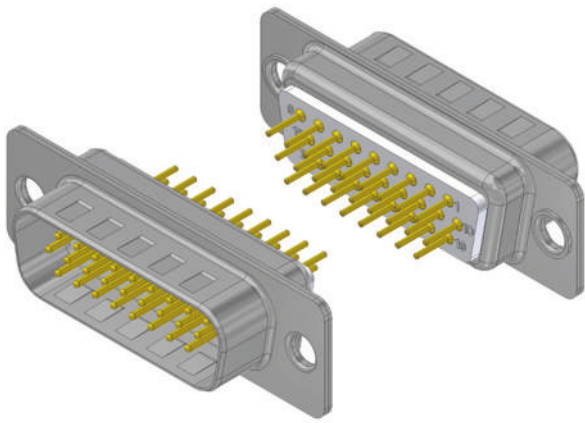
## Bestellbezeichnung

Polzahl	Gehäuse verzinkt
No. of pos.	Tinned shell
15	HD 15 PZ
26	HD 26 PZ
44	HD 44 PZ
62	HD 62 PZ
78	HD 78 PZ

## Order information

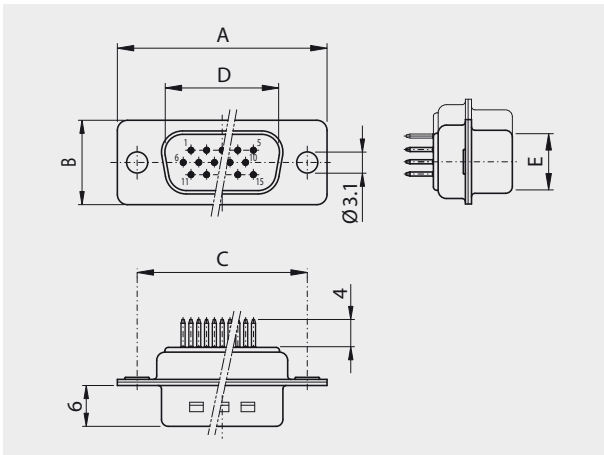
Polzahl	Gehäuse verzinkt
No. of pos.	Tinned shell
15	HD 15 SZ
26	HD 26 SZ
44	HD 44 SZ
62	HD 62 SZ
78	HD 78 SZ

## HD Lötstift gerade HD Solder pin straight



### Stiftleiste

Plug connector



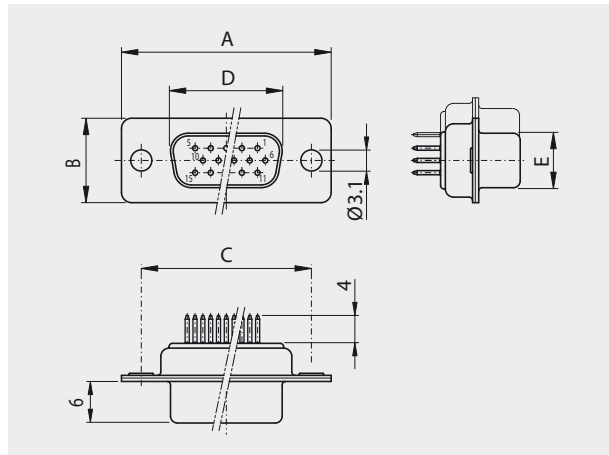
Polzahl	A	B	C	D	E
No. of pos.					
15	30.80	12.50	25.00	16.79	08.23
26	39.20	12.50	33.30	25.12	08.23
44	53.10	12.50	47.04	38.84	08.23
62	69.50	12.50	63.50	55.30	08.23
78	67.00	15.30	61.10	52.68	10.95

### Bestellbezeichnung

Polzahl	Gehäuse verzinkt
No. of pos.	Tinned shell
15	HD 15 PY
26	HD 26 PY
44	HD 44 PY
62	HD 62 PY
78	HD 78 PY

### Buchsenleiste

Socket connector



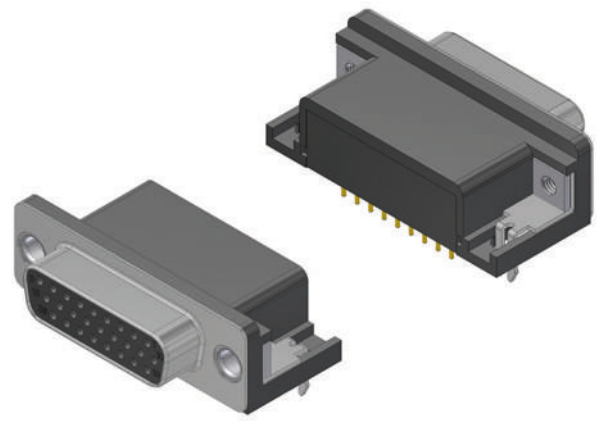
Polzahl	A	B	C	D	E
No. of pos.					
15	30.80	12.50	25.00	16.46	08.02
26	39.20	12.50	33.30	24.79	08.02
44	53.10	12.50	47.04	38.50	08.02
62	69.50	12.50	63.50	54.96	08.02
78	67.00	15.30	61.10	52.55	10.87

### Order information

Polzahl	Gehäuse verzinkt
No. of pos.	Tinned shell
15	HD 15 SY
26	HD 26 SY
44	HD 44 SY
62	HD 62 SY
78	HD 78 SY

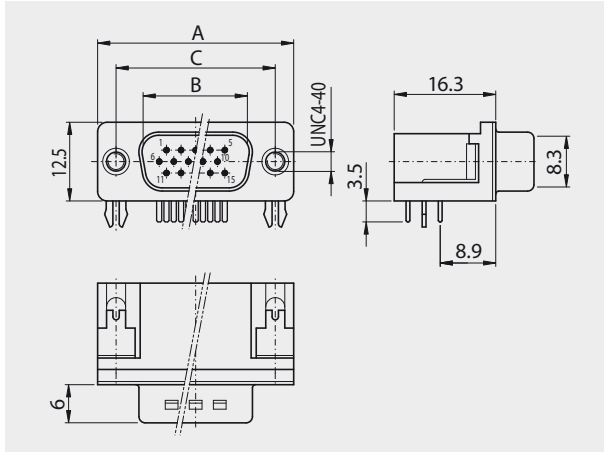
# HD Lötstift gewinkelt 90°, 8.9 mm

## 90° HD Solder pin, 8.9 mm



### Stiftleiste

Plug connector

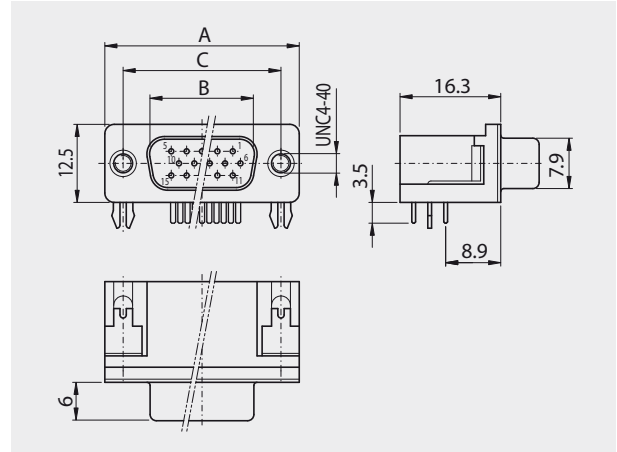


### Polzahl

No. of pos.	A	B	C
15	30.80	16.79	25.00
26	39.20	25.12	33.30
44	53.10	38.84	47.04
62	69.50	55.30	63.50

### Buchsenleiste

Socket connector



### Polzahl

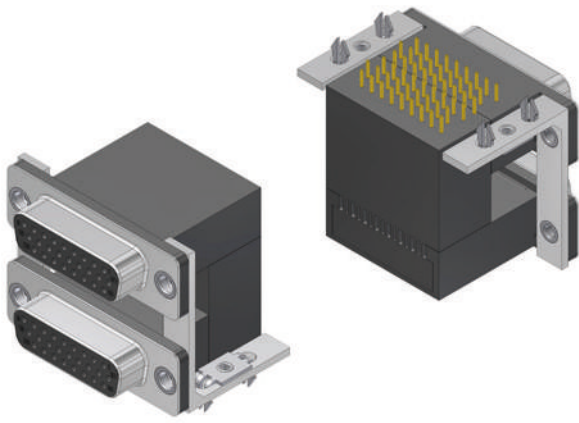
No. of pos.	A	B	C
15	30.80	16.46	25.00
26	39.20	24.79	33.30
44	53.10	38.50	47.04
62	69.50	54.96	63.50

## Bestellbezeichnung

Polzahl	Gehäuse verzinkt
No. of pos.	Tinned shell
15	HD 15 PYC
26	HD 26 PYC
44	HD 44 PYC
62	HD 62 PYC

## Order information

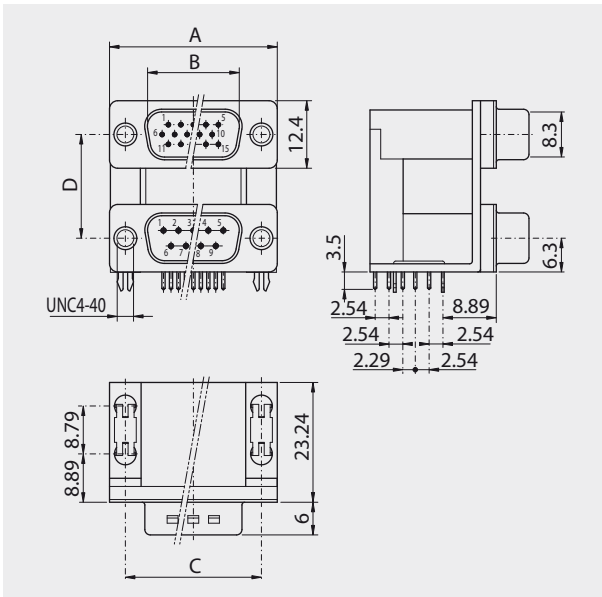
Polzahl	Gehäuse verzinkt
No. of pos.	Tinned shell
15	HD 15 SYC
26	HD 26 SYC
44	HD 44 SYC
62	HD 62 SYC



## HD Dual Port HD Dual Port

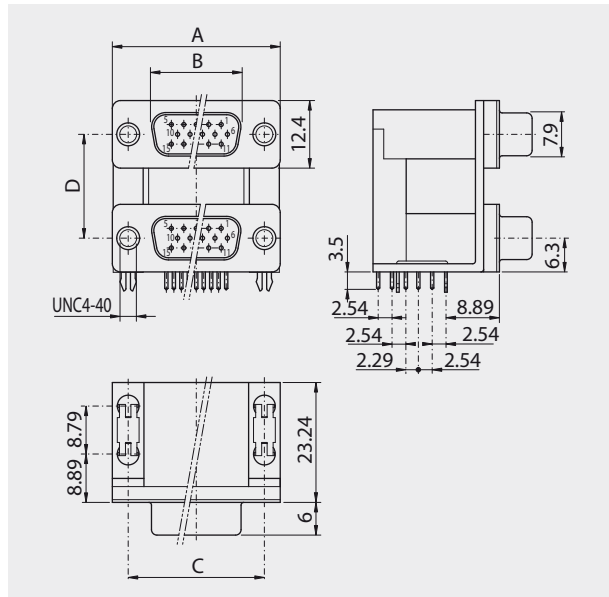
### Stiftleiste

Plug connector



### Buchsenleiste

Socket connector



Polzahl			
No. of pos.	A	B	C
15	30.80	16.92	25.00
26	39.20	25.25	33.30

Polzahl			
No. of pos.	A	B	C
15	30.80	16.30	25.00
26	39.20	24.60	33.30

### Bestellbezeichnung

Polzahl	Gehäuse verzinkt
No. of pos.	Tinned shell
15	HDDPLx 15 PN74/15PN74-S
26	HDDPLx 26 PN74/26PN74-S

Ersetzen Sie x mit A, B oder C.

x	D
A	15.88
B	19.05
C	22.86

### Order information

Polzahl	Gehäuse verzinkt
No. of pos.	Tinned shell
15	HDDPLx 15 SN74/15SN74-S
26	HDDPLx 26 SN74/26SN74-S

Replace x with A, B or C.

x	D
A	15.88
B	19.05
C	22.86

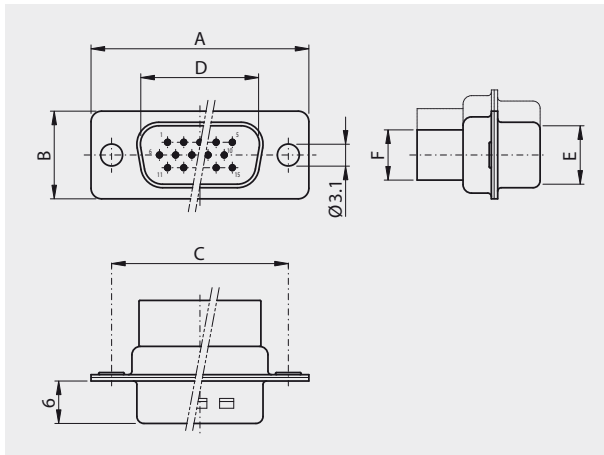
# HD Gehäuse für Crimpkontakte

## HD Housing for crimp contacts



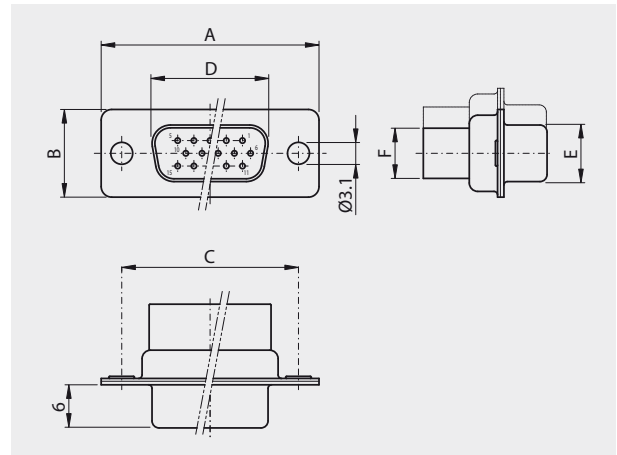
### Stiftleiste

Plug connector



### Buchsenleiste

Socket connector



### Polzahl

No. of pos.	A	B	C	D	E	F
15	30.80	12.40	25.00	16.79	08.23	07.10
26	39.20	12.40	33.30	25.12	08.23	07.10
44	53.10	12.40	47.04	38.84	08.23	07.10
62	69.50	12.40	63.50	55.30	08.23	07.10
78	67.00	15.40	61.10	52.68	10.95	10.00

### Polzahl

No. of pos.	A	B	C	D	E	F
15	30.80	12.40	25.00	16.46	08.02	07.10
26	39.20	12.40	33.30	24.79	08.02	07.10
44	53.10	12.40	47.04	38.50	08.02	07.10
62	69.50	12.40	63.50	54.96	08.02	07.10
78	67.00	15.40	61.10	52.55	10.87	10.00

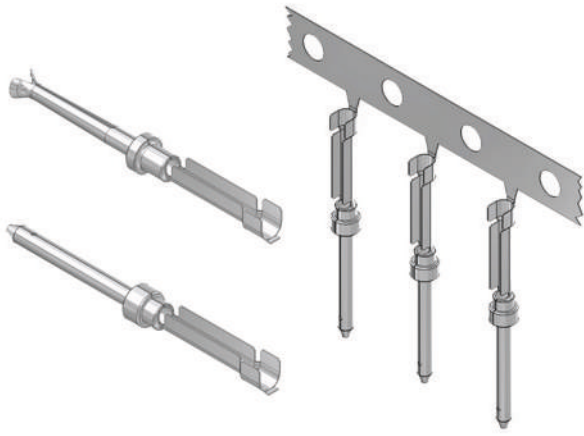
## Bestellbezeichnung

Polzahl	Gehäuse verzinnt
No. of pos.	Tinned shell
15	HD 15 PX
26	HD 26 PX
44	HD 44 PX
62	HD 62 PX
78	HD 78 PX

## Order information

Polzahl	Gehäuse verzinnt
No. of pos.	Tinned shell
15	HD 15 SX
26	HD 26 SX
44	HD 44 SX
62	HD 62 SX
78	HD 78 SX





## Crimpkontakte

Geeignet für Kabel AWG 26 – 30

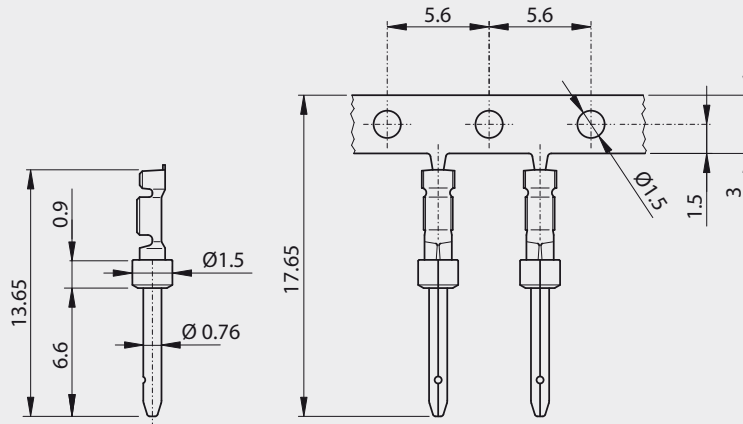
## Crimp contacts

Suitabe for cable AWG 26 – 30

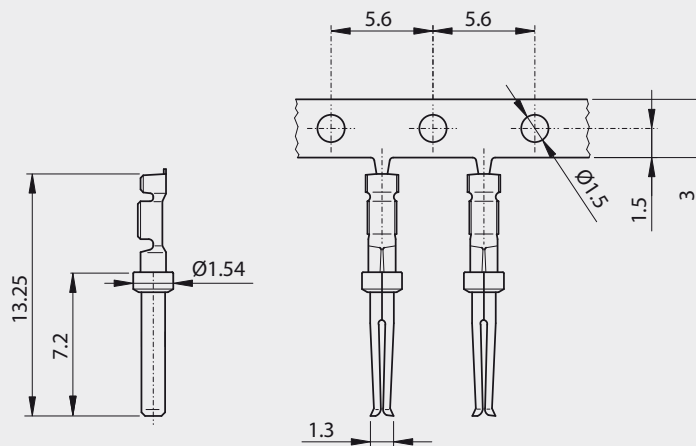
**Stift**  
Plug

**Buchse**  
Socket

### HD PX-TR



### HD SX-TR



### Bestellbezeichnung

AWG 26-30	0.15 – 0.07 mm <sup>2</sup>	<b>HD PX-TR</b>
-----------	-----------------------------	-----------------

### Order information

AWG 26-30	0.15 – 0.07 mm <sup>2</sup>	<b>HD SX-TR</b>
-----------	-----------------------------	-----------------

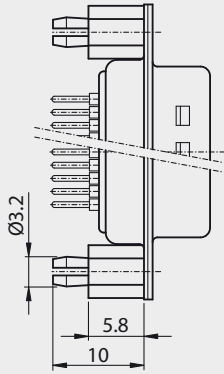
# Montagearten

für gerade Ausführungen

## Assemblies

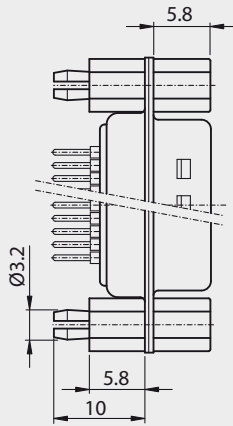
for straight versions

### M860 x



M860 UN Push-On UNC4-40

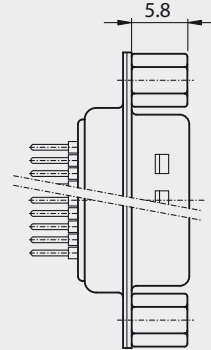
### M860 xx



M860 UN B6 Push-On UNC4-40

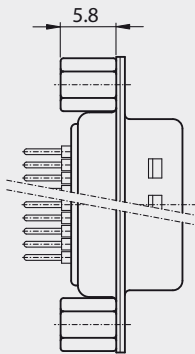
Schraube / screw 6 mm

### M820 x



M820 UN Niete / front nut UNC4-40

### M850 x



M850 UN Niete / back nut UNC4-40

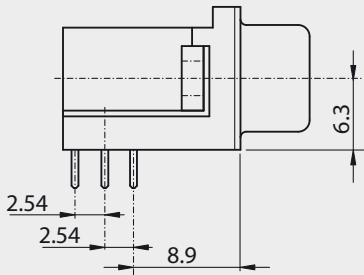
# Montagearten

für gewinkelte Ausführungen, Bauhöhe 6.3 mm

# Assemblies

for angled versions, mounting height 6.3 mm

## M730 L x

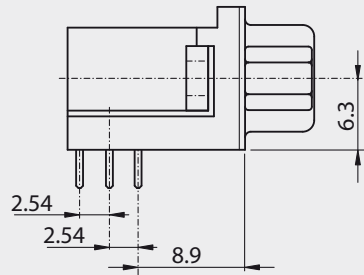


Metallwinkel / Metal bracket

M730 L UN Niete / back nut UNC4-40

M730 L M3 Niete / back nut M3

## M770 L x



Metallwinkel / Metal bracket

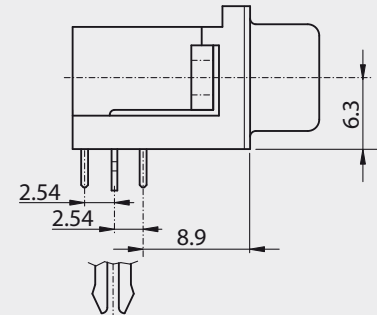
M770 L UN Niete / back nut UNC4-40

Schraube / screw 5 mm

M770 L B3 Niete / back nut M3

Schraube / screw 5 mm

## M740 Z x

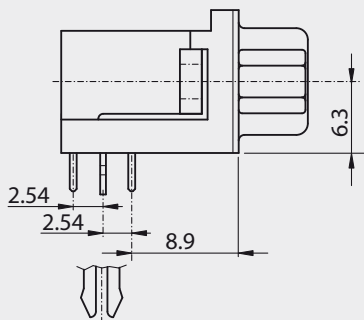


Metallwinkel mit Z-Shape  
Metal bracket with Z-Shape

M740 Z UN Niete / back nut UNC4-40

M740 Z UN Niete / back nut M3

## M710 Z x



Metallwinkel mit Z-Shape  
Metal bracket with Z-Shape

M710 Z UN Niete / back nut UNC4-40

Schraube / screw 5 mm

M710 Z M3 Niete / back nut M3

Schraube / screw 5 mm

## Technische Daten

## Technical Data

	<b>Low Cost High Density Steckverbinder</b> <b>Low cost high density connectors</b>
Isolierkörper Insulators	Thermoplastischer selbstverlöschender Formstoff, Standard UL 94-V-0 Self extinguishing thermoplastic, Standard UL 94-V-0
Kontakte Contacts	Cu-Legierung Copper alloy
Kontakt-Oberfläche Contact finish	Gold Flash Gold Flash
Gehäuse Shell	Stahlblech verzinkt, Stiftleiste mit Schirmfederung Steel tin plated, plug connector with ground dimple
Prüfspannung U eff/NM Test voltage V.r.m.s./NM	1000 V
Betriebsspannung Working voltage	250 V AC max.
Strombelastbarkeit Current rating	3 A @ 20 °C max.
Durchgangswiderstand Contact resistance	max. 15mΩ vor Beanspruchung, Δ R max. 10mΩ nach Beanspruchung nach DIN 41652, Teil 2 (MIL-C-24308) max. 15mΩ before strain, Δ R max. 10mΩ after strain DIN 41652, part 2 (MIL-C-24308)
Isolationswiderstand Insulation resistance	≥ 3 GΩ
Luftstrecken und Kriechstrecken Clearance and creepage distance	Kontakt - Kontakt > 1.0 mm contact - contact > 1.0 mm  Kontakt - Masse > 1.0 mm contact - ground > 1.0 mm
Betriebstemperatur Operating temperature	- 55 °C to + 105 °C
Gütestufe Quality class	3 50 Steckzyklen 50 mating cycles
	Andere Vergoldungen auf Anfrage / Other gold plating on request

## PCB hole pattern

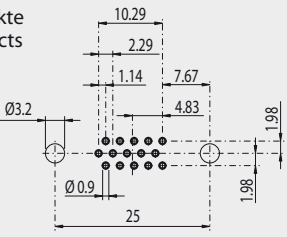
For straight solder pins

Y

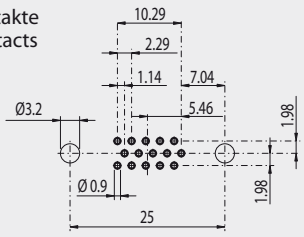
**Stiftleiste**  
Plug connector

**Buchsenleiste**  
Socket connector

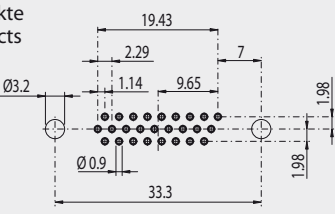
15 Kontakte  
Contacts



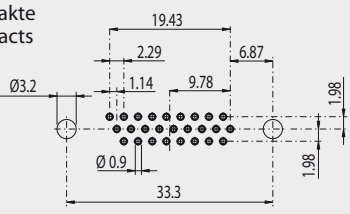
15 Kontakte  
Contacts



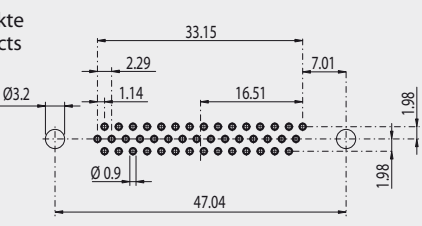
26 Kontakte  
Contacts



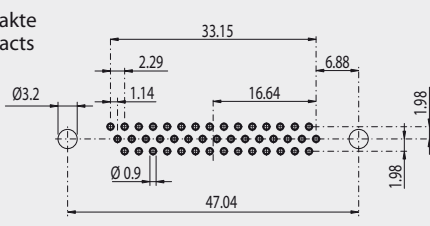
26 Kontakte  
Contacts



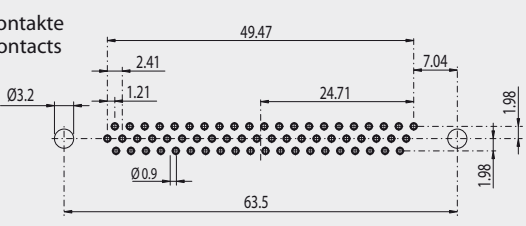
44 Kontakte  
Contacts



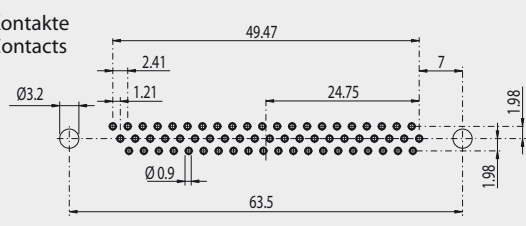
44 Kontakte  
Contacts



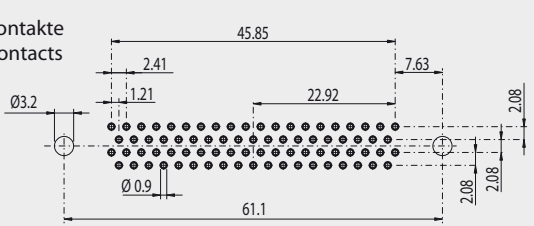
62 Kontakte  
Contacts



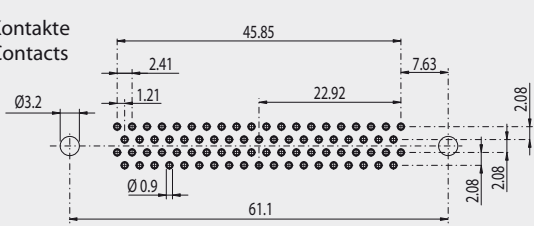
62 Kontakte  
Contacts



78 Kontakte  
Contacts



78 Kontakte  
Contacts



# Leiterplattenlochbilder

Für gewinkelte Einlötlötstifte

## PCB hole pattern

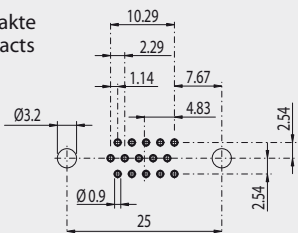
90° solder pins

### YC

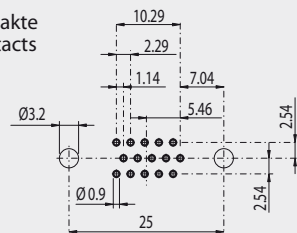
Stiftleiste  
Plug connector

Buchsenleiste  
Socket connector

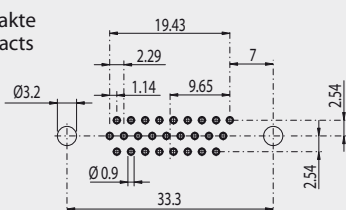
15 Kontakte  
Contacts



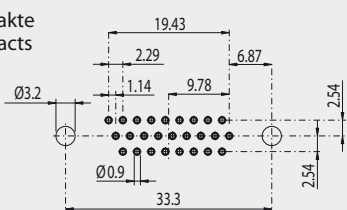
15 Kontakte  
Contacts



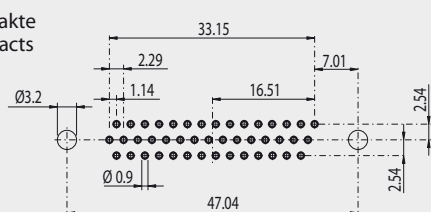
26 Kontakte  
Contacts



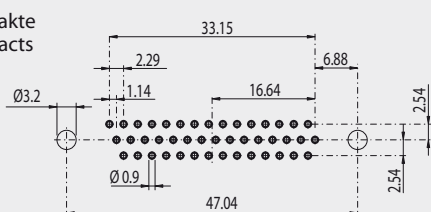
26 Kontakte  
Contacts



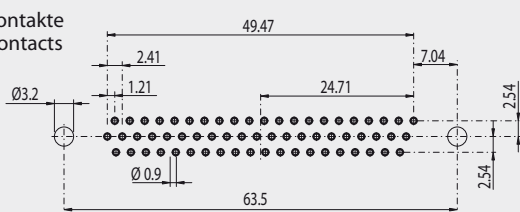
44 Kontakte  
Contacts



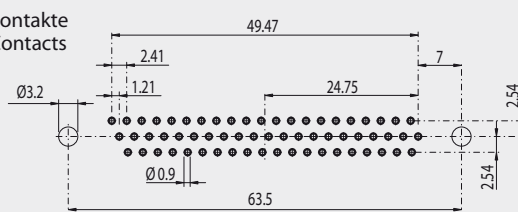
44 Kontakte  
Contacts



62 Kontakte  
Contacts



62 Kontakte  
Contacts

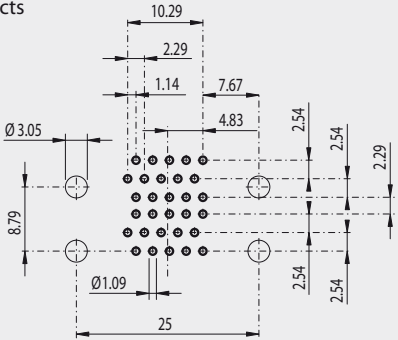


HD DPL x

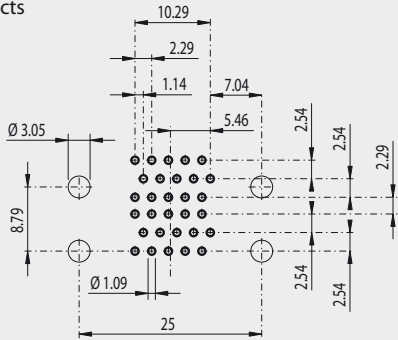
Stiftleiste  
Plug connector

Buchsenleiste  
Socket connector

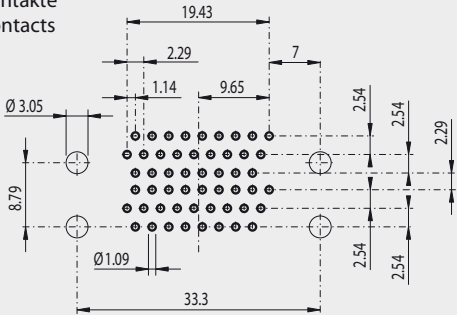
2x15 Kontakte  
Contacts



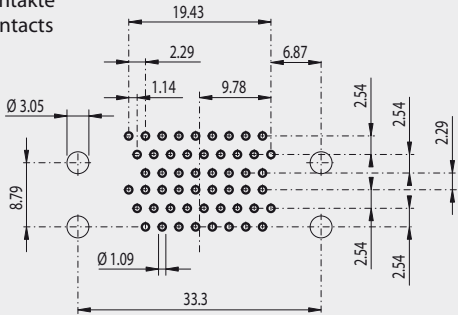
2x15 Kontakte  
Contacts



2x26 Kontakte  
Contacts



2x26 Kontakte  
Contacts

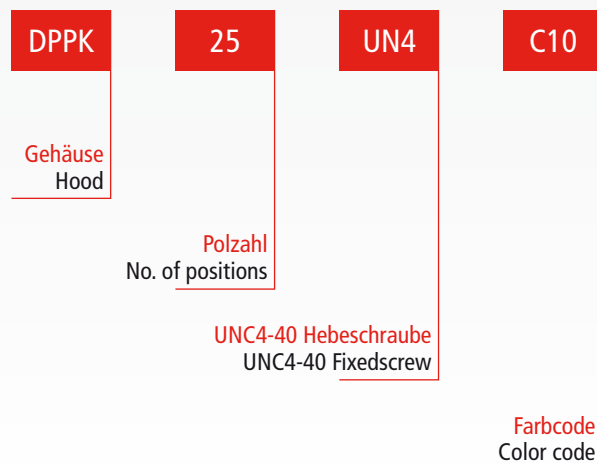






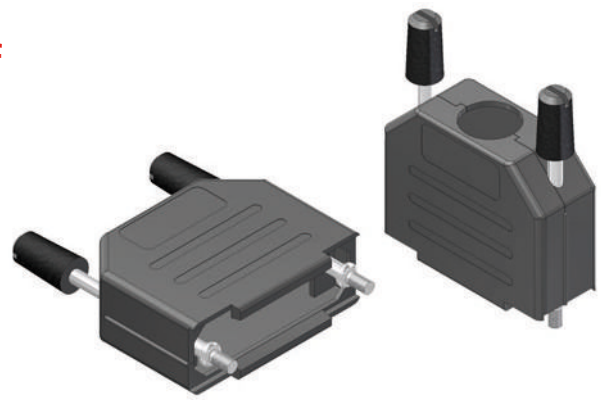
Artikel / Article	Seite / Page
Klapp-Steckergehäuse aus Kunststoff / Snap-Connector hood plastic	38

**Bestellbezeichnungs-Beispiel**  
**Order information example**



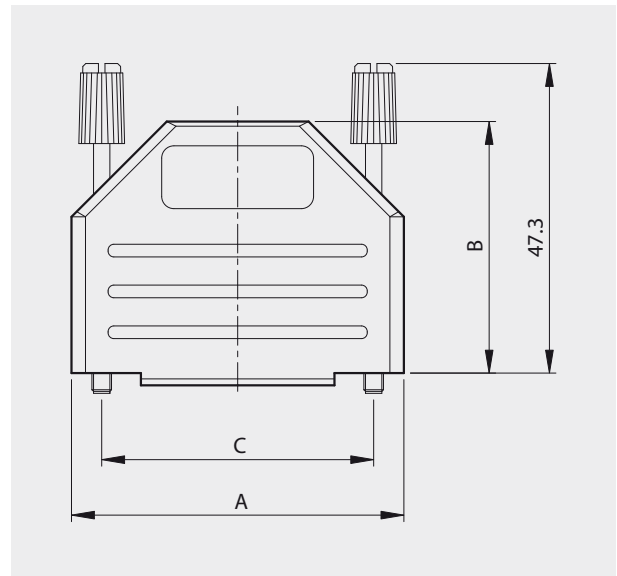
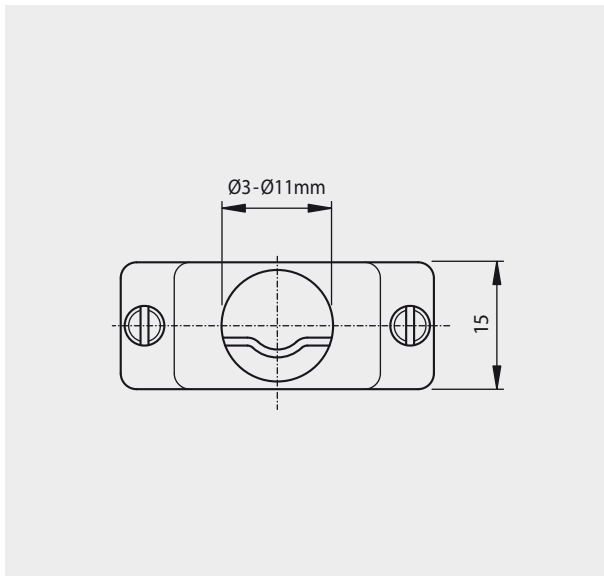
# Klapp-Steckergehäuse aus Kunststoff

## Snap-Connector hood plastic



- Material: Nylon (UL94V-2)
- Einsetzbar in einem Temperaturbereich von -35 °C bis 95 °C
- Kabeldurchmesser von 3 mm bis 11 mm

- Material: Nylon (UL94V-2)
- Temperature range, -35 °C to 95 °C
- Cable diameter, 3 mm to 11 mm



Typ	A	B	C
DPPK 09	32.4 mm	31.3 mm	25.0 mm
DPPK 15	40.7 mm	30.8 mm	33.3 mm
DPPK 25	54.4 mm	37.3 mm	47.04 mm
DPPK 37	70.9 mm	36.0 mm	63.5 mm

### Bestellbezeichnung

**schwarz mit Hebeschraube UNC4-40**  
**black with fixed screw UNC4-40**

Polzahl	Als Set verpackt
No. of pos.	Set packed in bag
09	DPPK 09 UN4
15	DPPK 15 UN4
25	DPPK 25 UN4
37	DPPK 37 UN4

**Mit Farbbezeichnung ab 100 Stück**  
**With color code from 100 pieces**

### Order information

**schwarz mit Hebeschraube M3**  
**black with fixed screw M3**

Polzahl	Als Set verpackt
No. of pos.	Set packed in bag
09	DPPK 09 M3
15	DPPK 15 M3
25	DPPK 25 M3
37	DPPK 37 M3

**C1 red**                      **C4 yellow**                      **C10 grey**  
**C9 white**                      **C7 blue**

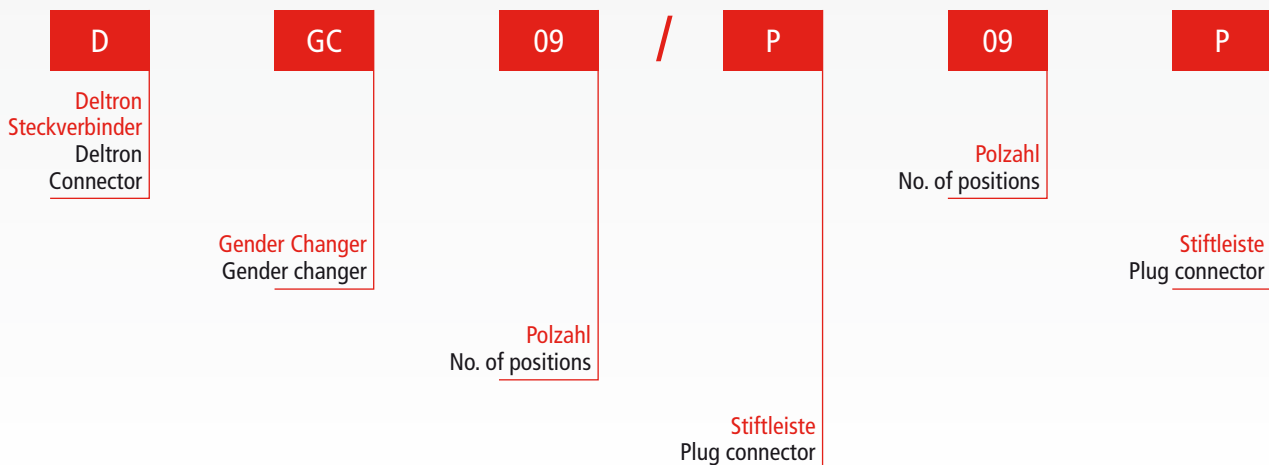
Artikel / Article

Seite / Page

D-Subminiatur Gender Changer / D-Subminiature Gender Changer

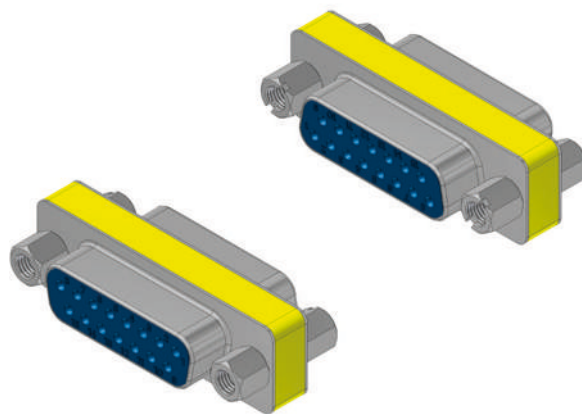
40

**Bestellbezeichnungs-Beispiel / Order information example**



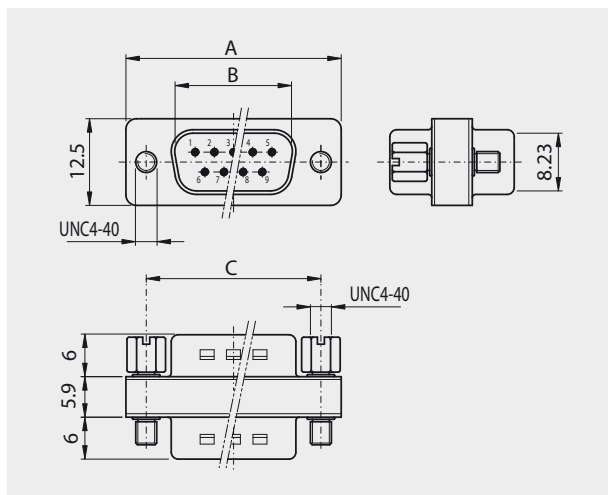
# Gender Changer

## Gender Changer



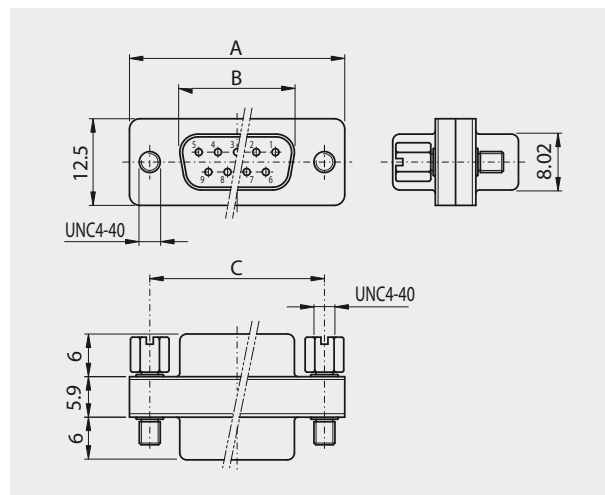
### Stiftleiste

Plug connector



### Buchsenleiste

Socket connector



Polzahl	A	B	C
No. of pos.			
09	30.80	16.79	25.00
15	39.20	25.12	33.30
25	53.10	38.84	47.04
37	69.40	55.30	63.50
15 HD	30.80	16.79	25.00

Polzahl	A	B	C
No. of pos.			
09	30.80	16.46	25.00
15	39.20	24.79	33.30
25	53.10	38.50	47.04
37	69.40	54.96	63.50
15 HD	30.80	16.46	25.00

## Bestellbezeichnung

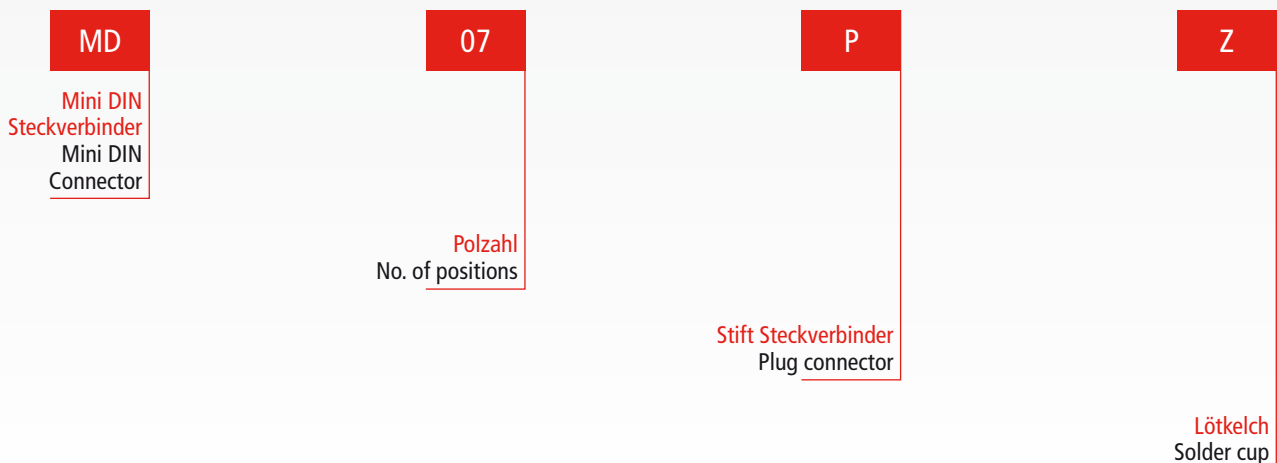
Polzahl	Gehäuse verzinnt
No. of pos.	Tinned shell
09	DGC 09P/09P
15	DGC 15P/15P
25	DGC 25P/25P
37	DGC 37P/37P
15 HD	DGC-HD 15P/15P

## Order information

Polzahl	Gehäuse verzinnt
No. of pos.	Tinned shell
09	DGC 09S/09S
15	DGC 15S/15S
25	DGC 25S/25S
37	DGC 37S/37S
15 HD	DGC-HD 15S/15S

Artikel / Article	Seite / Page
Mini DIN Kabel Steckverbinder / Mini DIN Cable connector	42
Mini DIN Printbuchse gewinkelt 90° / Mini DIN 90° Print socket	43
Mini DIN Gerätebuchse 180° / Mini DIN Device socket 180°	44
Technische Daten / Technical data	45
Leiterplattenlochbilder / PCB hole pattern	46

### Bestellbezeichnungs-Beispiel / Order information example

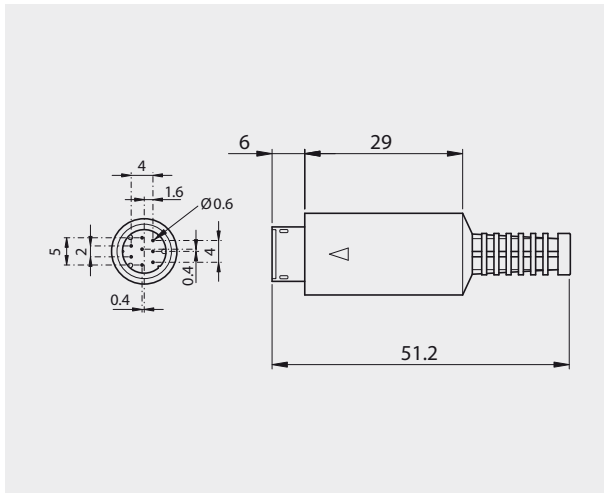


# Mini DIN Kabel Steckverbinder

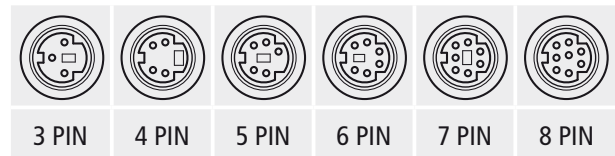
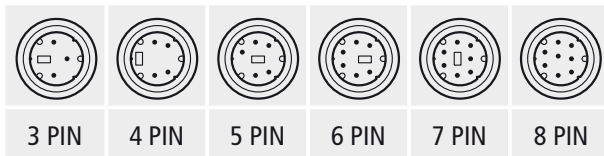
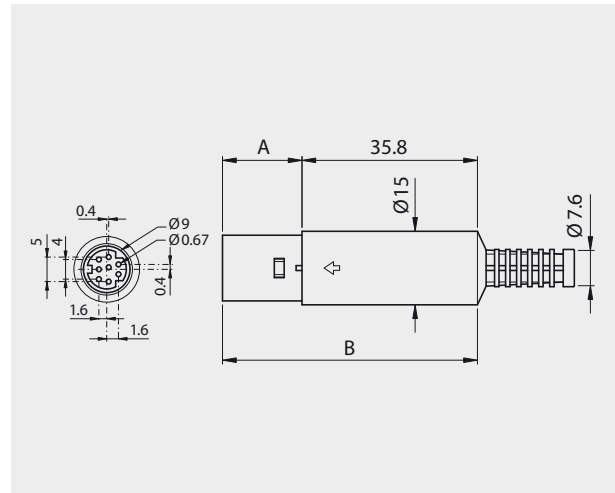
## Mini DIN Cable connector



**Stiftsteckverbinder**  
Plug connector



**Buchsensteckverbinder**  
Socket connector



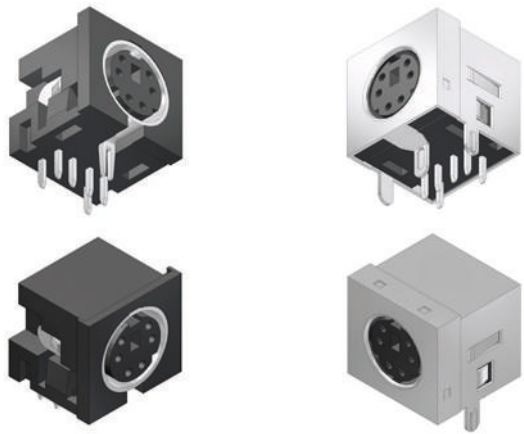
### Bestellbezeichnung

Polzahl	Gehäuse verzinkt
No. of pos.	Tinned shell
03	MD 03 PZ
04	MD 04 PZ
05	MD 05 PZ
06	MD 06 PZ
07	MD 07 PZ
08	MD 08 PZ

### Order information

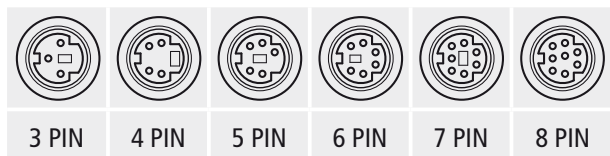
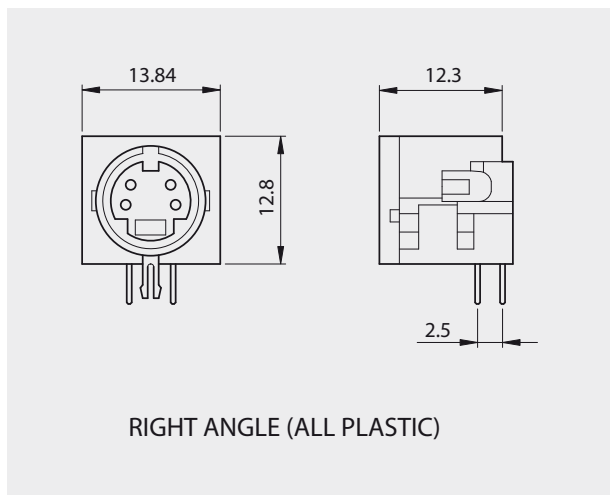
Polzahl	Gehäuse verzinkt
No. of pos.	Tinned shell
03	MD 03 SZ
04	MD 04 SZ
05	MD 05 SZ
06	MD 06 SZ
07	MD 07 SZ
08	MD 08 SZ





## Mini DIN Printbuchse gewinkelt 90° Mini DIN 90° Print socket

Printbuchse  
Print socket

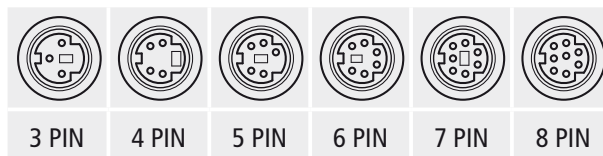
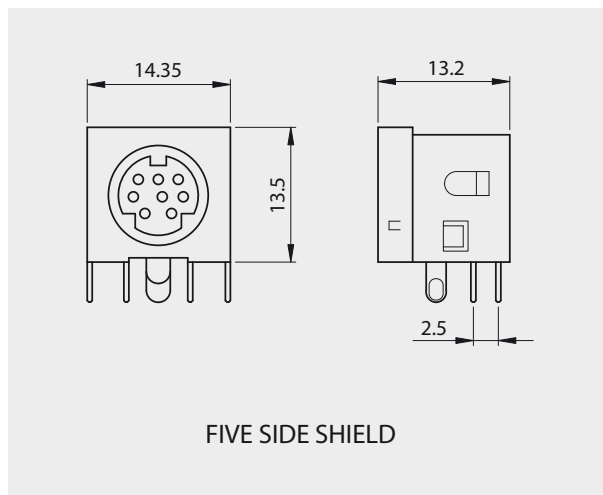


### Bestellbezeichnung

Kunststoff-Ausführung  
Plastic type

Polzahl	Gehäuse verzinnt
No. of pos.	Tinned shell
03	MD 03 SYC
04	MD 04 SYC
05	MD 05 SYC
06	MD 06 SYC
07	MD 07 SYC
08	MD 08 SYC

Printbuchse  
Print socket



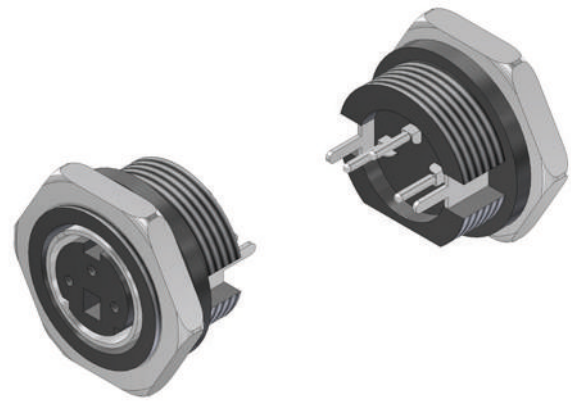
### Order information

Fünfseitig abgeschirmt  
Five sided shield

Polzahl	Gehäuse verzinnt
No. of pos.	Tinned shell
03	MD 03 SYC-S
04	MD 04 SYC-S
05	MD 05 SYC-S
06	MD 06 SYC-S
07	MD 07 SYC-S
08	MD 08 SYC-S

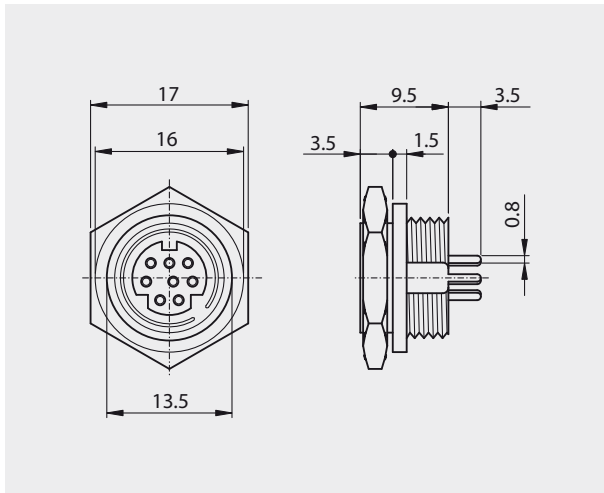
# Mini DIN Gerätebuchse 180°

## Mini DIN Device socket 180°



Gerätebuchse

Devicesocket



### Bestellbezeichnung

#### Order information

Polzahl	Gehäuse verzinkt
No. of pos.	Tinned shell
03	MD 03 SG
04	MD 04 SG
05	MD 05 SG
06	MD 06 SG
08	MD 08 SG

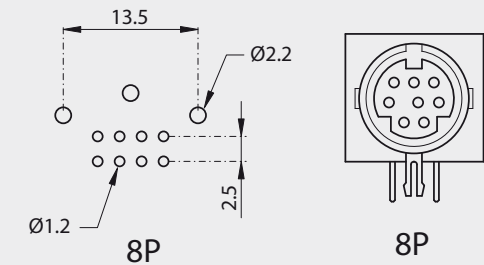
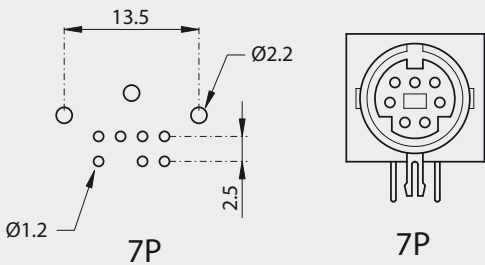
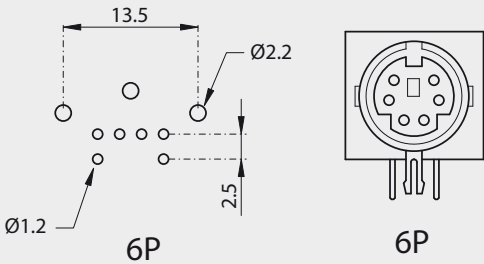
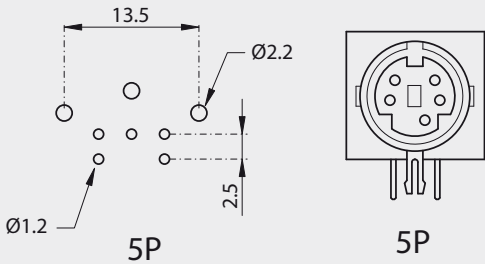
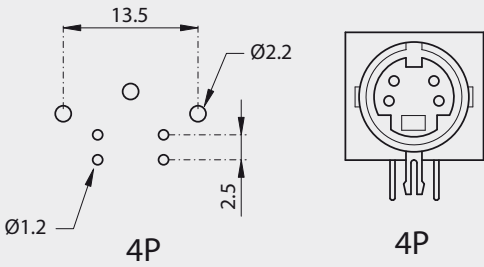
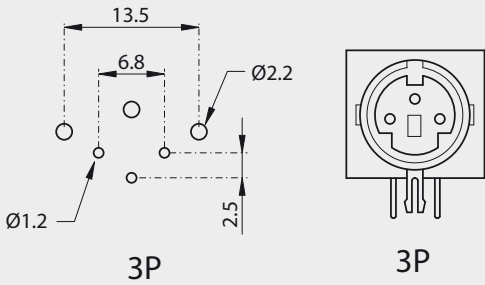
## Technische Daten Technical Data

	<b>Mini DIN Steckverbinder</b> <b>Mini DIN Steckverbinder</b>
Isolierkörper Insulators	Thermoplastischer selbstverlöschender Formstoff, Standard UL 94-V-0 Self extinguishing thermoplastic, Standard UL 94-V-0
Kontakte Contacts	Cu-Legierung Copper alloy
Kontakt-Oberfläche Contact finish	Verzinkt / Gold Flash Tin plated / Gold Flash
Prüfspannung U <sub>eff</sub> /NM Test voltage V <sub>r.m.s.</sub> /NM	500 V @ 1 Minute 500 V @ 1 minute
Betriebsspannung Working voltage	250 V AC
Strombelastbarkeit Current rating	1 A @ 20 °C
Isolationswiderstand Insulation resistance	≥ 1 GΩ @ 500 V
Betriebstemperatur Operating temperature	- 55 °C to + 105 °C
Gütestufe Quality class	3 50 Steckzyklen 50 mating cycles
	Andere Vergoldungen auf Anfrage / Other gold plating on request

# Leiterplattenlochbilder

## PCB hole pattern

### YC / YC-S



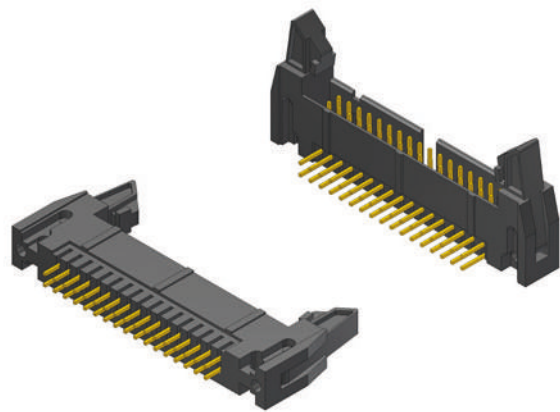
<b>Artikel / Article</b>	<b>Seite / Page</b>
Steckerleiste 2.54 mm / Header 2.54 mm	48
Wannen-Steckerleiste 2.54 mm / Box header 2.54 mm	49
Pfostenverbinder 2.54 mm / IDC Socket 2.54 mm	50
Leiterplattenverbinder 2.54 mm / Transition Plug 2.54 mm	51
IC-Sockel-Verbinder 2.54 mm / Dip plug 2.54 mm	52
Technische Daten / Technical data	53

# Steckerleiste, 2.54 mm

Schwarz

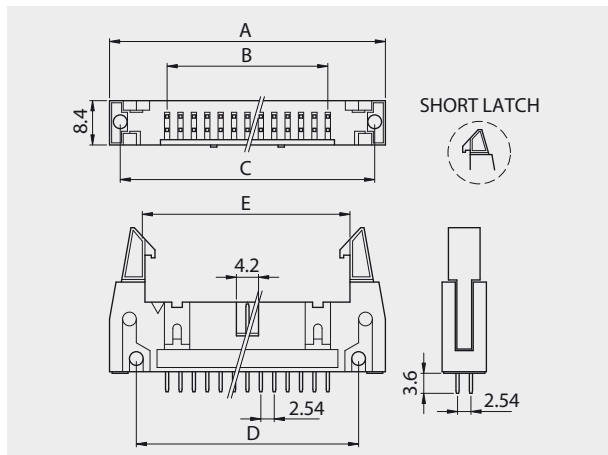
## Header, 2.54 mm

Black



### Gerade

Straight

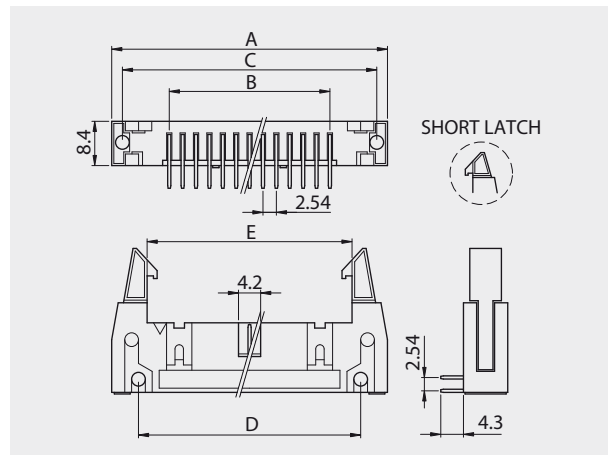


### Polzahl

No. of pos.	A	B	C	D	E
10	32.00	10.16	25.40	21.84	17.96
14	37.08	15.24	33.02	26.92	23.04
16	39.62	17.78	35.45	29.46	25.58
20	44.70	22.86	40.60	34.54	30.66
26	52.32	30.48	48.26	42.16	38.28

### Gewinkelt 90°

90° angled



### Polzahl

No. of pos.	A	B	C	D	E
34	62.48	40.64	58.42	52.32	48.44
40	70.10	48.26	66.04	59.94	56.60
50	82.80	60.96	78.74	72.64	68.76
60	95.50	73.66	91.44	85.34	81.46
64	100.58	78.74	96.52	90.42	86.54

## Bestellbezeichnung

### Polzahl

No. of pos.	
10	CSPS 10 xVGP
14	CSPS 14 xVGP
16	CSPS 16 xVGP
20	CSPS 20 xVGP
24	CSPS 24 xVGP
26	CSPS 26 xVGP
30	CSPS 30 xVGP
34	CSPS 34 xVGP
40	CSPS 40 xVGP
50	CSPS 50 xVGP
60	CSPS 60 xVGP
64	CSPS 64 xVGP

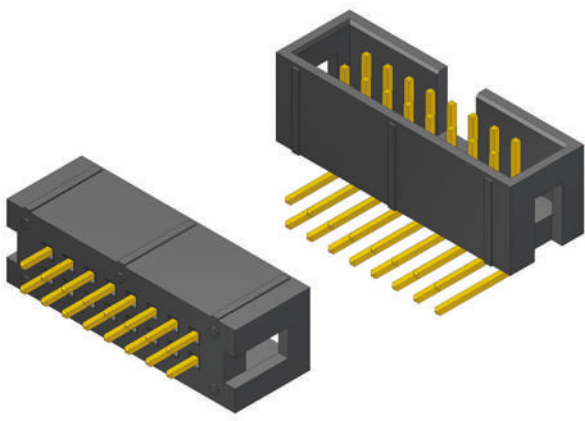
Ersetzen Sie x mit N (Niedrige Verriegelung) oder H (Hohe Verriegelung).

## Order information

### Polzahl

No. of pos.	
10	CSPS 10 xVAP
14	CSPS 14 xVAP
16	CSPS 16 xVAP
20	CSPS 20 xVAP
24	CSPS 24 xVAP
26	CSPS 26 xVAP
30	CSPS 30 xVAP
34	CSPS 34 xVAP
40	CSPS 40 xVAP
50	CSPS 50 xVAP
60	CSPS 60 xVAP
64	CSPS 64 xVAP

Replace x with an N (short latch) or an H (long latch).



## Wannen-Steckerleiste, 2.54 mm

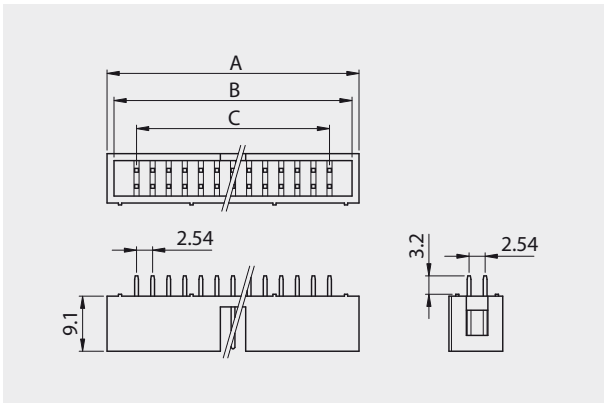
Schwarz

## Box header, 2.54 mm

Black

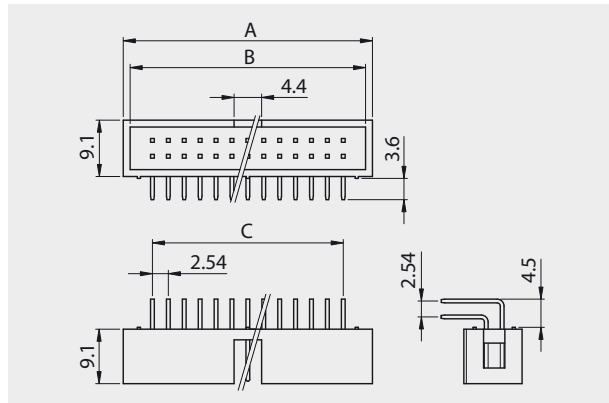
Gerade

Straight



Gewinkelt 90°

90° angled



Polzahl			
No. of pos.	A	B	C
10	20.30	18.10	10.16
14	25.38	23.18	15.24
16	27.92	25.72	17.78
20	33.00	30.80	22.86
24	38.08	25.88	27.94
26	40.62	38.42	30.48
30	45.70	43.50	35.56
34	50.78	48.58	40.64
40	58.40	56.20	48.26
44	63.48	61.28	53.34
48	68.56	66.36	58.42
50	71.10	68.90	60.96
60	83.80	81.60	73.66
64	88.88	86.88	78.74

Polzahl			
No. of pos.	A	B	C
10	20.30	18.10	10.16
14	25.38	23.18	15.24
16	27.92	25.72	17.78
20	33.00	30.80	22.86
24	38.08	25.88	27.94
26	40.62	38.42	30.48
30	45.70	43.50	35.56
34	50.78	48.58	40.64
40	58.40	56.20	48.26
44	63.48	61.28	53.34
48	68.56	66.36	58.42
50	71.10	68.90	60.96
60	83.80	81.60	73.66
64	88.88	86.88	78.74

### Bestellbezeichnung

Polzahl	
No. of pos.	
10	CSWS 10 G
14	CSWS 14 G
16	CSWS 16 G
20	CSWS 20 G
24	CSWS 24 G
26	CSWS 26 G
30	CSWS 30 G
34	CSWS 34 G
40	CSWS 40 G
44	CSWS 44 G
48	CSWS 48 G
50	CSWS 50 G
60	CSWS 60 G
64	CSWS 64 G

### Order information

Polzahl	
No. of pos.	
10	CSWS 10 A
14	CSWS 14 A
16	CSWS 16 A
20	CSWS 20 A
24	CSWS 24 A
26	CSWS 26 A
30	CSWS 30 A
34	CSWS 34 A
40	CSWS 40 A
44	CSWS 44 A
48	CSWS 48 A
50	CSWS 50 A
60	CSWS 60 A
64	CSWS 64 A

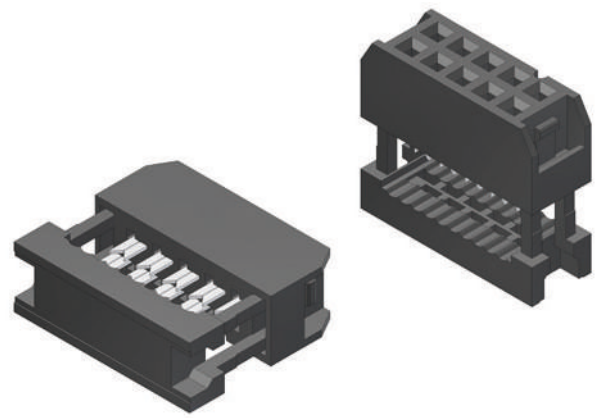


# Pfostenverbinder, 2.54 mm

Schwarz

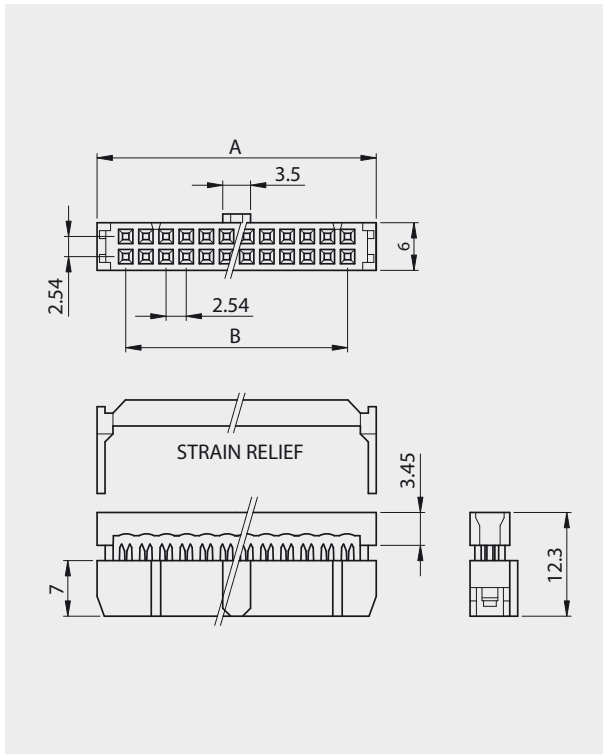
## IDC Socket, 2.54 mm

Black



### Buchsenleiste

Socket connector



### Polzahl

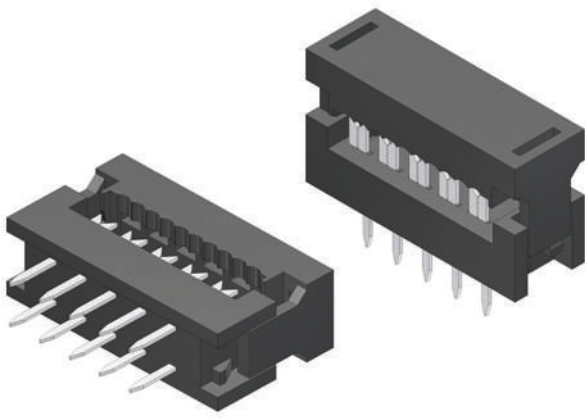
No. of pos.	A	B
06	12.16	05.08
08	14.74	07.62
10	17.20	10.16
12	19.80	12.70
14	22.50	15.24
16	24.94	17.78
20	30.08	22.86
24	35.16	27.94
26	37.58	30.48
30	42.66	35.56
34	47.80	40.64
40	55.50	48.26
44	60.56	53.34
50	68.28	60.96
56	75.74	68.58
60	80.96	73.66
62	83.32	76.20
64	85.94	78.74

### Bestellbezeichnung

Polzahl	
No. of pos.	
06	CSPF 06
08	CSPF 08
10	CSPF 10
14	CSPF 14
16	CSPF 16
20	CSPF 20
24	CSPF 24
26	CSPF 26

### Order information

Polzahl	
No. of pos.	
30	CSPF 30
34	CSPF 34
40	CSPF 40
44	CSPF 44
50	CSPF 50
56	CSPF 56
60	CSPF 60
62	CSPF 62
64	CSPF 64

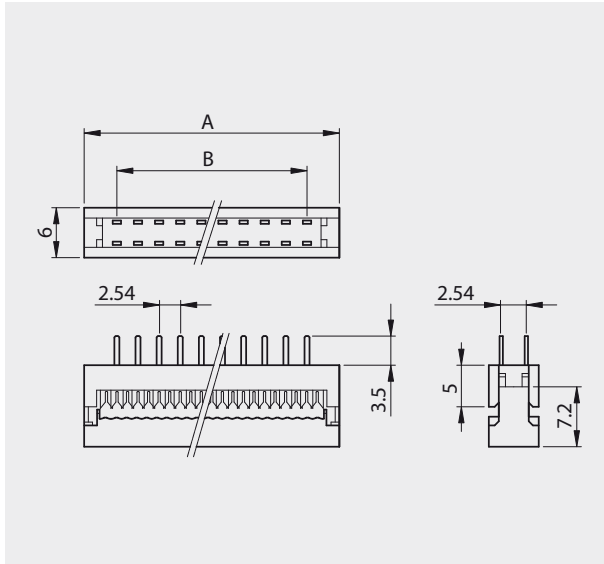


## Leiterplattenverbinder, 2.54 mm

Schwarz

## Transition Plug, 2.54 mm

Black



Polzahl		
No. of pos.	A	B
08	15.28	07.62
10	17.82	10.16
14	22.90	15.24
16	25.44	17.78
20	30.52	22.86
24	35.60	27.94
26	38.14	30.48
30	43.22	35.56
34	48.30	40.64
40	65.92	48.26
50	68.62	60.96
60	81.32	73.66
64	86.40	78.74

## Bestellbezeichnung

### Order information

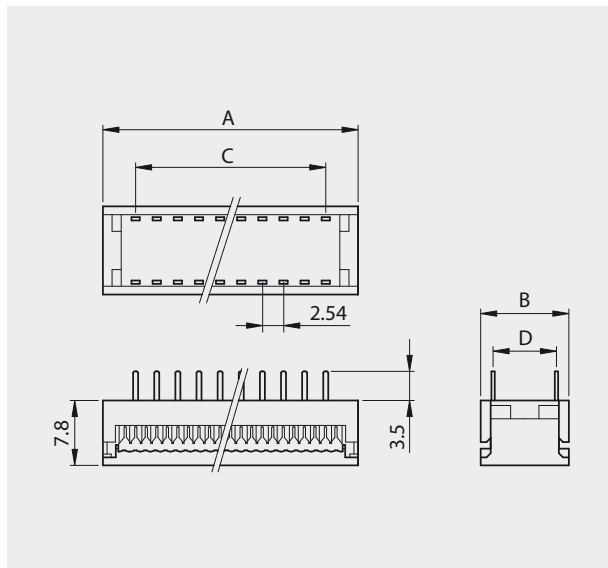
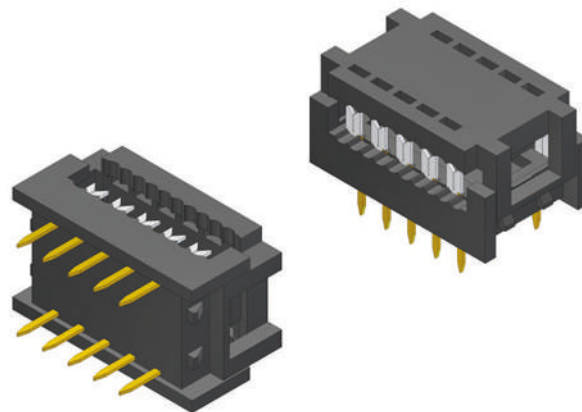
Polzahl	
No. of pos.	
08	C-PCB 08
10	C-PCB 10
14	C-PCB 14
16	C-PCB 16
20	C-PCB 20
24	C-PCB 24
26	C-PCB 26
30	C-PCB 30
34	C-PCB 34
40	C-PCB 40
50	C-PCB 50
60	C-PCB 60
64	C-PCB 64

# IC-Sockel-Verbinder, 2.54 mm

Schwarz

## Dip Plug, 2.54 mm

Black



### DIP Spacing 7.62 mm

Polzahl				
No. of pos.	A	B	C	D
08	15.44	10.60	07.62	07.62
10	17.96	10.60	10.16	07.62
14	23.06	10.60	15.24	07.62
16	25.60	10.60	17.78	07.62
18	28.14	10.60	20.32	07.62
20	30.68	10.60	22.86	07.62
24	35.76	10.60	27.94	07.62
28	40.80	10.60	33.02	07.62
40	56.08	10.60	48.26	07.62

### DIP Spacing 15.24 mm

Polzahl				
No. of pos.	A	B	C	D
24	35.78	18.20	27.94	15.24
28	40.84	18.20	33.02	15.24
40	56.08	18.20	48.26	15.24

## Bestellbezeichnung

### DIP Spacing 7.62 mm

Polzahl	
No. of pos.	
08	C-DIP 08
10	C-DIP 10
14	C-DIP 14
16	C-DIP 16
18	C-DIP 18
20	C-DIP 20
24	C-DIP 24
28	C-DIP 28
40	C-DIP 40

## Order information

### DIP Spacing 15.24 mm

Polzahl	
No. of pos.	
24	C-DIP 24-L
28	C-DIP 28-L
40	C-DIP 40-L

## Technische Daten Technical Data

		<b>Leistensteckverbinder DIN 41651 PCB-Connectors DIN 41651</b>
Isolierkörper Insulators		Thermoplastischer selbstverlöschender Formstoff, Standard UL 94-V-0 Self extinguishing thermoplastic, Standard UL 94-V-0
Kontakte Contacts		Cu-Legierung Copper alloy
Kontakt-Oberfläche Contact finish		Gold Flash Gold Flash
Prüfspannung U <sub>eff</sub> /NM Test voltage V.r.m.s./NM		1000 V
Betriebsspannung Working voltage		250 V AC
Strombelastbarkeit Current rating		3 A
		abhängig von der Isolationskoordination (siehe DIN VDE 0110 / IEC 664-1 / MIL-C-24308) depending on isolation coordination (refer to DIN VDE 0110 / IEC 664-1 / MIL-C-24308)
Isolationswiderstand Insulation resistance		≥ 5 GΩ
Betriebstemperatur Operating temperature		– 40 °C to + 105 °C
Gütestufe Quality class	3	50 Steckzyklen 50 mating cycles
		Andere Vergoldungen auf Anfrage / Other gold plating on request



<b>Artikel / Article</b>	<b>Seite / Page</b>
Rundsteckverbinder mit Gegenmutter / Circular connector with back nut	56
Rundsteckverbinder für Tüllen / Circular connector for bend relief	57
Tüllen, zur Farbkennzeichnung Bend relief, for color coding	58
Gerätebuchse, gewinkelt 90° Device socket, 90° angled	59
Gerätebuchse, gerade, Lötkelch Device socket, straight, solder cup	60
Technische Daten / Technical Data	61

**Rundsteckverbinder für den Medizinal- und Industriebereich**

- Snap Latch Schnellkupplung mit einer Haltekraft von 9 kg
- Kabeltüllen zur Kennzeichnung der Steckverbindungen in verschiedenen Farben und Grössen erhältlich
- Lötkelche für die Verbindung mit dem Kabel

**Circular connectors for medical and industrial sector**

- Snap latch rapid coupling with 9 kg retention force
- Bend relief for color coding in different colors and sizes
- Solder cups for cable mounting

# Rundsteckverbinder

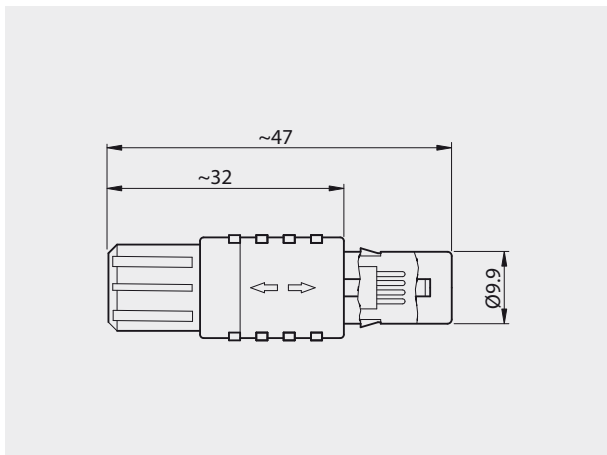
mit Gegenmutter, Lötkelch

## Circular connector

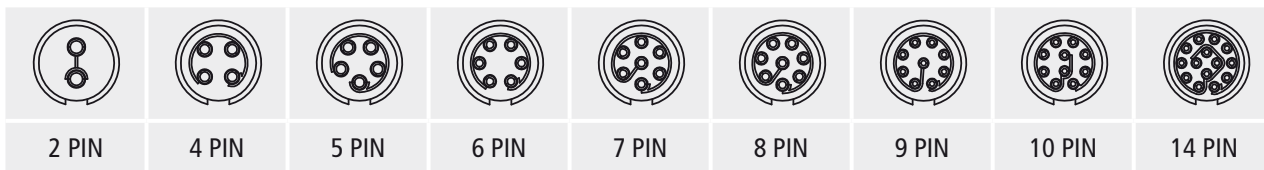
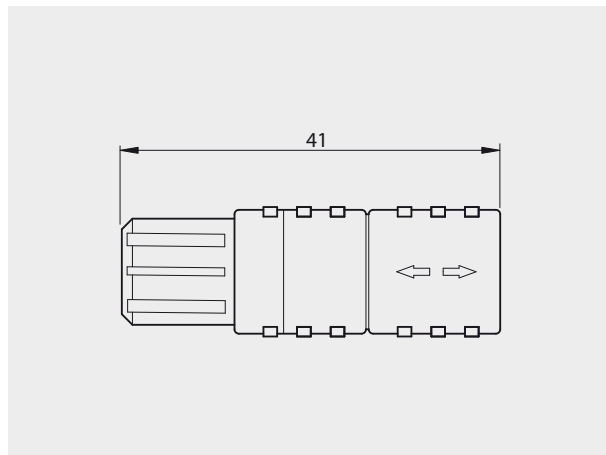
with back nut, solder cup



**Kabelstecker**  
Plug cable connector



**Kabeldose**  
Socket cable connector



### Bestellbezeichnung

Polzahl	
No. of pos.	
02	620AA1-02
04	620AA1-04
05	620AA1-05
06	620AA1-06
07	620AA1-07
08	620AA1-08
09	620AA1-09
10	620AA1-10
14	620AA1-14

### Order information

Polzahl	
No. of pos.	
02	620AC1-02
04	620AC1-04
05	620AC1-05
06	620AC1-06
07	620AC1-07
08	620AC1-08
09	620AC1-09
10	620AC1-10
14	620AC1-14

# Rundsteckverbinder

für Tüllen, Lötkelech

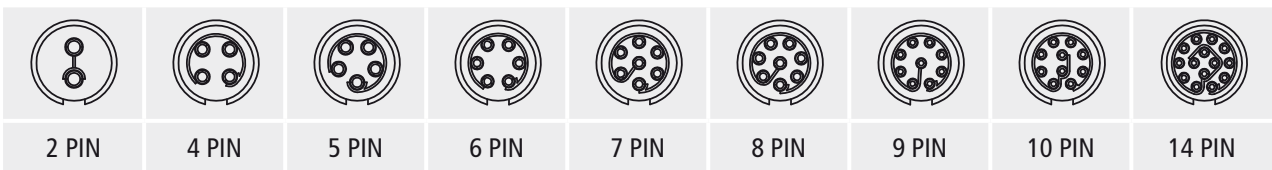
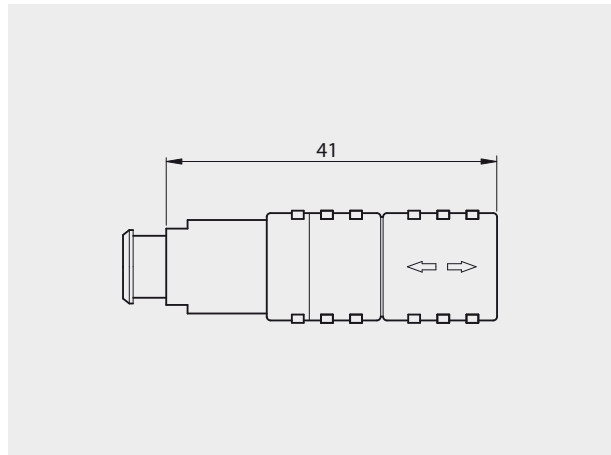
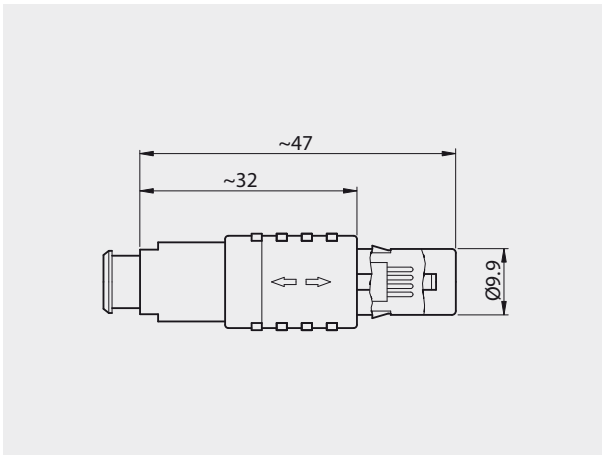
## Circular connector

for bend relief, solder cup



**Kabelstecker**  
Plug cable connector

**Kabeldose**  
Socket cable connector



### Bestellbezeichnung

Polzahl	
No. of pos.	
02	620AA3-02
04	620AA3-04
05	620AA3-05
06	620AA3-06
07	620AA3-07
08	620AA3-08
09	620AA3-09
10	620AA3-10
14	620AA3-14

### Order information

Polzahl	
No. of pos.	
02	620AC3-02
04	620AC3-04
05	620AC3-05
06	620AC3-06
07	620AC3-07
08	620AC3-08
09	620AC3-09
10	620AC3-10
14	620AC3-14



# Tüllen

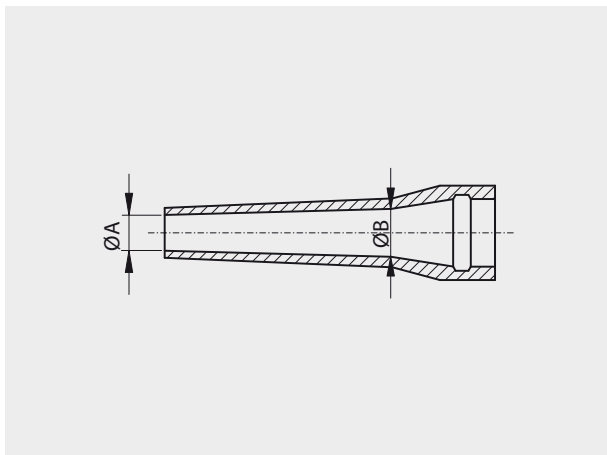
Zur Farbkennzeichnung

## Bend relief

For color coding



### Tüllen Bend relief



A	B
6.00	7.30
5.00	6.30
4.00	5.30
3.50	4.70
3.00	4.20
2.50	3.70

## Bestellbezeichnung

Dimensionen	
Dimensions	Silicon red
6.0 / 7.3 mm	620A01
5.0 / 6.3 mm	620A11
3.5 / 4.7 mm	620A21
2.5 / 3.7 mm	620A31
3.0 / 4.2 mm	620A41
4.0 / 5.3 mm	620A51

Dimensionen	
Dimensions	Silicon grey
6.0 / 7.3 mm	620A06
5.0 / 6.3 mm	620A16
3.5 / 4.7 mm	620A26
2.5 / 3.7 mm	620A36
3.0 / 4.2 mm	620A46
4.0 / 5.3 mm	620A56

## Order information

Dimensionen	
Dimensions	Silicon blue
6.0 / 7.3 mm	620A05
5.0 / 6.3 mm	620A15
3.5 / 4.7 mm	620A25
2.5 / 3.7 mm	620A35
3.0 / 4.2 mm	620A45
4.0 / 5.3 mm	620A55

Dimensionen	
Dimensions	Silicon white
6.0 / 7.3 mm	620A02
5.0 / 6.3 mm	620A12
3.5 / 4.7 mm	620A22
2.5 / 3.7 mm	620A32
3.0 / 4.2 mm	620A42
4.0 / 5.3 mm	620A52



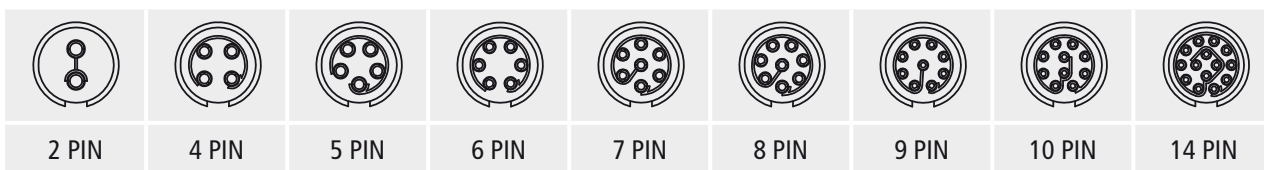
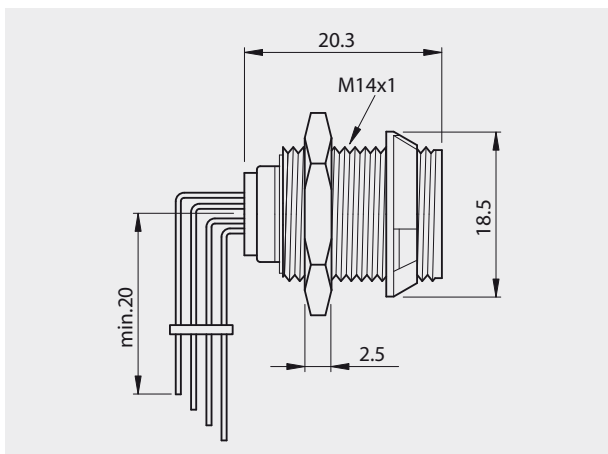
620AB3

## Gerätebuchse gewinkelt 90°

Device socket  
90° angled

Gerätebuchse 90°, Lötstift

Device socket 90°, solder pin



## Bestellbezeichnung

### Order information

Polzahl	
No. of pos.	
02	620AB3-02
04	620AB3-04
05	620AB3-05
06	620AB3-06
07	620AB3-07
08	620AB3-08
09	620AB3-09
10	620AB3-10
14	620AB3-14

# Gerätebuchse

gerade, Lötkelch

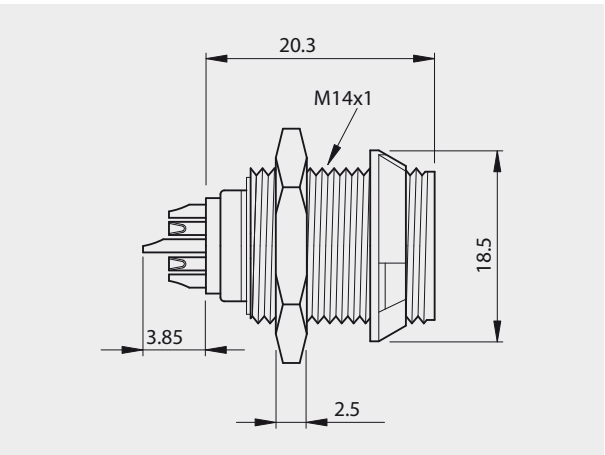
## Device socket

straight, solder cup



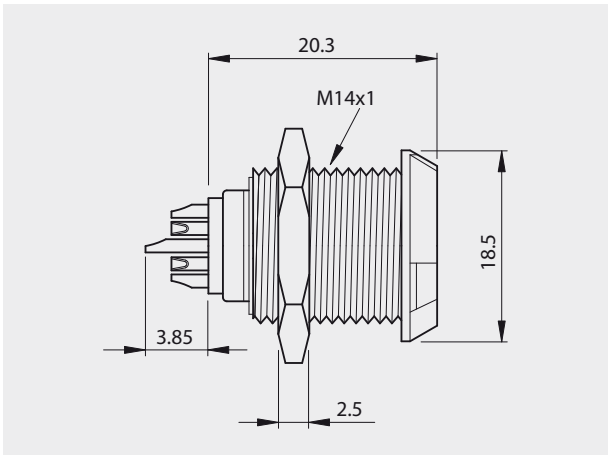
### Gerätebuchse 180°, Lötkelch

Device socket 180°, solder cup



### Gerätebuchse

Device socket



### Bestellbezeichnung

Polzahl	
No. of pos.	
02	620AB1-02
04	620AB1-04
05	620AB1-05
06	620AB1-06
07	620AB1-07
08	620AB1-08
09	620AB1-09
10	620AB1-10
14	620AB1-14

### Order information

Polzahl	
No. of pos.	
02	620AB4-02
04	620AB4-04
05	620AB4-05
06	620AB4-06
07	620AB4-07
08	620AB4-08
09	620AB4-09
10	620AB4-10
14	620AB4-14

## Technische Daten Technical Data

	<b>Rundsteckverbinder</b> <b>Rundsteckverbinder</b>
Isolierkörper Insulators	Thermoplastischer selbstverlöschender Formstoff, Standard UL 94-V-0 Self extinguishing thermoplastic, Standard UL 94-V-0
Kontakte Contacts	Cu-Legierung Copper alloy
Kontakt-Oberfläche Contact finish	Gold Flash Gold Flash
Gehäuse Shell	PSU PSU
Betriebstemperatur Operating temperature	- 50 °C to + 120 °C
Streck- und Lösekraft Mating/unmating Force	2 kg
Verriegelung Locking system	Schnappverriegelung Snap latch

## Werkzeuge

### Tools



## Bestellbezeichnung

### Order information

Abisolierzange MultiStrip 10 (selbsteinstellend)

Insulation stripper MultiStrip 10 (self adjusting)

RSW 707020      0.03 – 10 mm<sup>2</sup>



Vierdomcrimpzange DigiCrimp

mit Kontaktaufnahme im Koffer

Four indent crimping tool DigiCrimp

with locator in plastic case

RSW 8723070261      0.08 – 2.5 mm<sup>2</sup>



Ein- und Ausstosswerkzeug

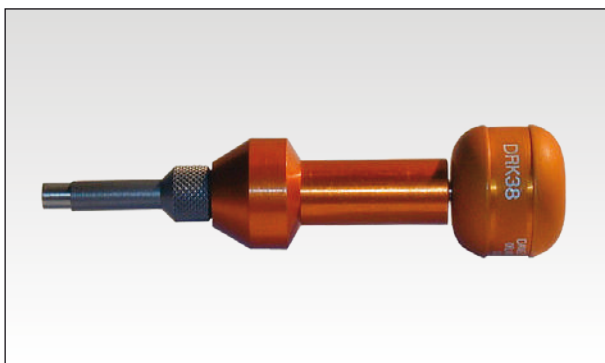
(für gedrehte Crimpkontakte)

Insertion and extraction tool

(for machined crimp contacts)

CMTS      Standard Kontakte / Standard contacts

CMT-HD      High Density Kont. / High density cont.



Ausstosswerkzeug (für Leistungskontakte)

Extraction tool (for power contacts)

DRK 38

## Allgemeine Verkaufs- und Lieferbedingungen

### Allgemeines

Für den Geschäftsverkehr zwischen der Deltron AG und dem Besteller gelten ausschliesslich die nachstehenden Lieferbedingungen. Diese Bedingungen sind verbindlich für den gesamten gegenwärtigen und zukünftigen Geschäftsverkehr mit der Deltron AG, auch wenn darauf nicht besonders Bezug genommen wird.

Alle Angebote sind freibleibend, das heisst, die Lieferfirma behält sich vor, aufgrund des Angebotes den Auftrag hereinzunehmen oder abzulehnen.

Jeder Auftrag gilt erst mit der Klarstellung aller Einzelheiten und mit der schriftlichen Bestätigung der Lieferfirma als angenommen.

Die Preise sind fest. Der Deltron AG steht jedoch das Recht zu, die am Tage der Lieferung gültigen Preise zu verrechnen. Alle Rechnungen sind, sofern nichts anderes vereinbart ist, zahlbar in Schweizer Franken. Verpackungskosten, Fracht und Porto werden gesondert berechnet.

Teillieferungen sind zulässig.

Die Annahme und Ausführung von Aufträgen kann von einer Sicherstellung oder Vorauszahlung abhängig gemacht werden.

### Zahlungsbedingungen

Die Rechnungen sind, sofern nichts anderes vereinbart, innert 30 Tagen ohne irgendwelchen Abzug zahlbar. Bei Zahlung mit Wechseln ist die Deltron AG berechtigt, die banküblichen Diskontspesen zu verlangen. Checks und Wechsel gelten erst mit deren Einlösung als Zahlung. Das Verrechnungsrecht mit bestehenden oder geltend gemachten Ansprüchen des Käufers wird ausdrücklich wegbedungen. Ebenso wird die Zahlungspflicht durch geltend gemachte Mängel nicht beeinflusst.

### Eigentumsvorbehalt

Die gelieferte Ware bleibt bis zur vollständigen Bezahlung aller Forderungen Eigentum der Firma Deltron AG.

### Lieferzeiten

Die angegebenen Lieferfristen sind unverbindlich. Es wird insbesondere keine Verantwortung für Verzögerungen übernommen, die durch unvorhergesehene Ereignisse entstehen wie höhere Gewalt, Mobilmachung, Krieg, Aufruhr, Rohstoffmangel, Betriebsstörungen, Fabrikationsausschuss, Transportverzögerungen, Streik oder andere unverschuldete Begebenheiten entstehen. Sofern die bestellte Ware infolge derartiger unverschuldeter Ereignisse überhaupt nicht oder nur verspätet geliefert werden kann, so erwachsen dem Käufer dadurch keinerlei Ansprüche in irgendwelcher Art.

### Zeichnungen und Unterlagen

An allen Zeichnungen, Entwürfen, Kostenvoranschlägen und anderen Unterlagen der Deltron AG behält sich diese das alleinige Eigentums- und Urheberrecht vor. Solche Belege werden dem Besteller persönlich anvertraut und dürfen ohne schriftliche Zustimmung der Lieferfirma weder Dritten zugänglich gemacht noch kopiert werden. Sie sind der Deltron AG auf erstes Verlangen zurückzugeben. Zuwiderhandlungen verpflichten den Besteller zu vollem Schadenersatz und berechtigen die Lieferfirma zum Vertragsrücktritt.

### Versand und Transportrisiko

Der Käufer trägt das Risiko für die von ihm bestellte Ware sobald ihm die Versandbereitschaft gemeldet wird, spätestens vom Zeitpunkt an, wenn die Ware die Fabrik verlässt.

Eine Transportversicherung wird nur auf ausdrücklichen Wunsch des Bestellers und auf dessen Kosten abgeschlossen. Sendungen mit allfälligen Transportschäden sind mit Vorbehalt anzunehmen. Die Mängel sind der betreffenden Transportanstalt zwecks Tatbestandaufnahme sofort anzumelden. Reklamationen und Mängelrügen sind innert 8 Tagen nach Ankunft der Ware bei der Deltron AG anzubringen, andernfalls die Lieferung als vorbehaltlos angenommen gilt.

### Gewährleistungen und Haftung für Mängel

Offensichtliche Mängel müssen innerhalb von einer Frist von 14 Tagen ab Empfang der Ware schriftlich angezeigt werden, andernfalls gilt die Ware als genehmigt und das Gewährleistungsrecht als verwirkt.

Die Gewährleistungs- und Verjährungsfristen betragen zwölf Monate ab Ablieferung der Ware.

Ausgeschlossen von der Gewährleistung sind natürliche Abnutzung, höhere Gewalt, Schäden infolge fehlerhafter oder unsachgemässer Behandlung, übermässiger Beanspruchung, ungeeigneter Betriebsmittel und chemischer, elektromechanischer oder elektrischer Einflüsse, die ohne Verschulden der Deltron AG entstehen. Die Haftung verpflichtet die Deltron AG nur zum kostenlosen Ersatz der fehlerhaften Teile, andere Rechtsbehelfe wie Kaufpreisminderung oder Wandelung (Rücktritt vom Vertrag) sowie weitergehende Schadenersatzansprüche sind im gesetzlich zulässigen Rahmen ausgeschlossen.

Warenrücksendungen werden nur akzeptiert, falls vorgängig bei der Deltron AG eine RMA-Nummer (Return Material Accepted) gelöst wurde. Diese Nummer ist gut sichtbar auf dem Lieferschein anzubringen!

### Erfüllungsort und Gerichtsstand

Als Erfüllungsort gilt Burgdorf. Für allfällige Streitigkeiten ist ausschliesslich das schweizerische Recht anwendbar. Gerichtsstand ist Burgdorf. Deltron AG ist jedoch berechtigt jedes andere Gericht anzurufen.

## General Terms of Sale and Supply

### General

Transactions between Deltron AG and the purchaser are regulated exclusively by the following terms of supply. These terms are binding for all present and future transactions with Deltron AG, even if no specific reference is made to them. All quotations are non-binding, that is to say, the supplier reserves the right to accept or decline the order based on the quotation.

Each order will only be regarded as accepted following clarification of all details and upon written confirmation by the supplier.

The prices are fixed. However, Deltron AG reserves the right to charge the price ruling on the day of delivery. Unless otherwise agreed, all invoices are payable in Swiss francs. Packaging costs, freight and postage are charged separately. Part deliveries are permitted.

The acceptance and execution of orders may require the provision of a security or part payment.

### Terms of payment

Unless otherwise agreed, invoices are payable within 30 days without deductions of any kind. In the event of payment using bills of exchange, Deltron AG is entitled to demand the normal bank discount charges. Cheques and bills of exchange are not regarded as payment until they have been cleared. The right of set-off against existing or asserted claims by the purchaser is expressly excluded. Furthermore, asserted claims of defects have no bearing on the obligation to make payment.

### Reservation of Title

The goods supplied remain the property of Deltron AG until payment in full has been received.

### Delivery Periods

The stated delivery periods are not binding. In particular, no liability can be accepted for delays arising from unforeseen events, such as force majeure, mobilization, war, unrest, shortage of raw materials, operational breakdowns, manufacturing rejects, transport delays, strikes or other events for which the supplier is not responsible. If the ordered goods can only be delivered late or not at all as a result of such events which are not the responsibility of the supplier, the purchaser has no claims of any kind.

### Drawings and Documentation

Deltron AG retains the sole right of ownership and copyright to all drawings, drafts, tender documentation and other documentation. Such documentation is personally entrusted to the purchaser and may not be made available to third parties or copied without the written agreement of the supplier. They are to be returned to Deltron AG upon their first request. Any violation obliges the purchaser to make restitution for damages and entitles the supplier to withdraw from the contract.

### Delivery and Transport Risk

The purchaser bears the risk for goods ordered by him as soon as he is advised that they are ready for dispatch and at the latest from the moment that the goods leave the factory.

Transport insurance is only concluded at the express request of the purchaser and at his expense. In the event of any transport damage, deliveries should be accepted subject to reservation. Damages are to be reported immediately to the transport organization concerned in order to record the circumstances. Any complaints are to be submitted to Deltron AG within 8 days of receipt of the good, otherwise the delivery is regarded as unconditionally accepted.

### Guarantee and Liability for defects

Obvious defects are obliged to be reported in writing within 14 days of receipt of the goods, otherwise the assertion of the warranty claim is excluded.

The warranty and limitation periods are twelve months after dispatch of the goods.

Excluded from the liability for defects are natural abrasion and force majeure, damage or liability due to any improper handling, excessive strain, unsuitable equipment and chemical, electro-mechanical or electrical influences, which are not the fault of Deltron AG.

This liability only obliges Deltron AG to replace the defective parts free of charge; any other claims are excluded.

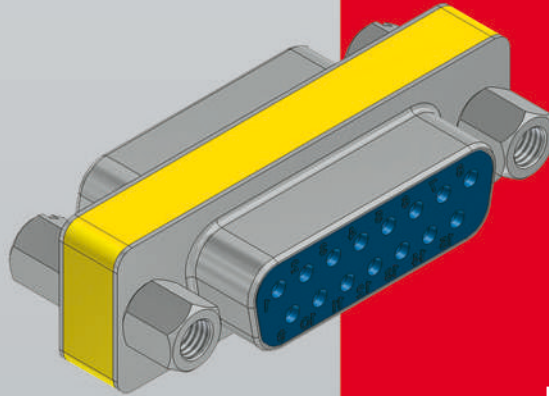
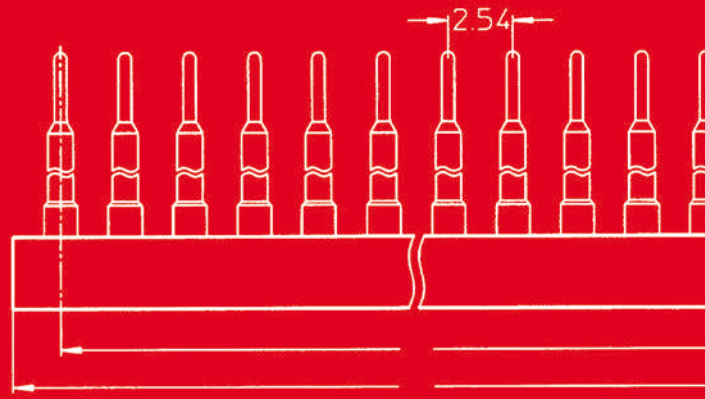
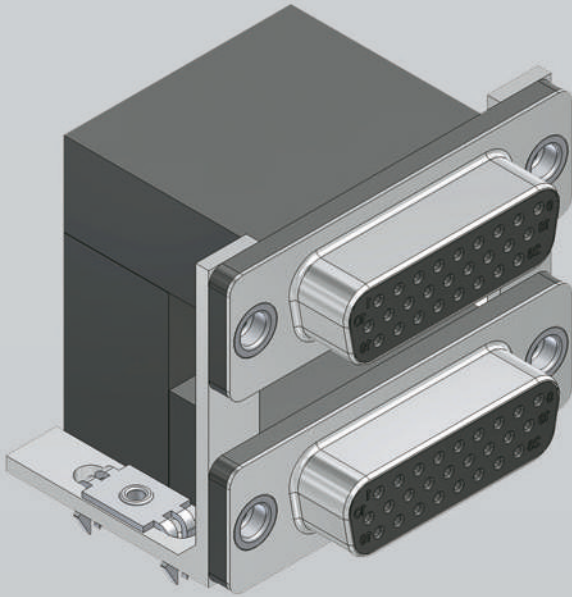
Returned goods will only be accepted if an RMA number (Return Material Accepted) has previously been issued by Deltron AG. This number has to be clearly marked on the delivery note.

### Place of performance and Jurisdiction

The place of performance is deemed to be Burgdorf. In the event of any disputes Swiss law applies exclusively. Place of jurisdiction is Burgdorf. Deltron although is entitled to take legal action at any other court of justice.

Gültig ab 2017  
Valid from 2017





[www.deltron.ch](http://www.deltron.ch)  
[www.d-sub.ch](http://www.d-sub.ch)

**DELTRON** SWISS  
CONNECT 2 CUSTOMIZE

Deltron AG, Industrie Neuhof 8c, CH-3422 Kirchberg/Switzerland  
Phone +41 (0)34 448 12 12, Fax +41 (0)34 448 12 13  
[info@deltron.ch](mailto:info@deltron.ch), [www.deltron.ch](http://www.deltron.ch)

