

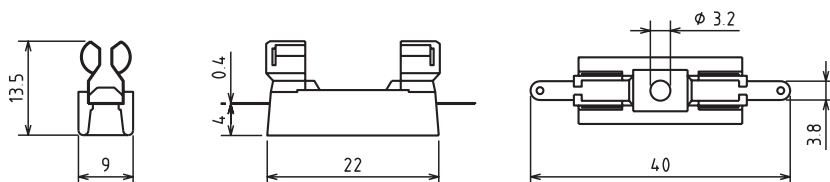


FHD

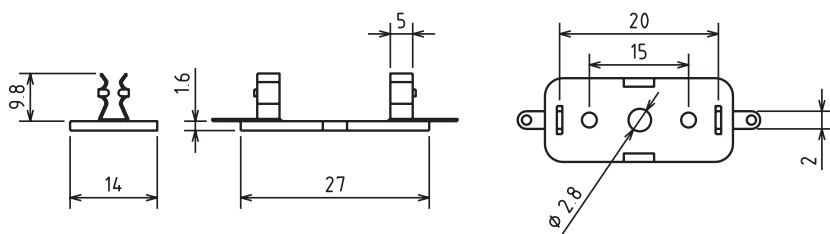
Держатели предохранителей, на блок

Электрические характеристики

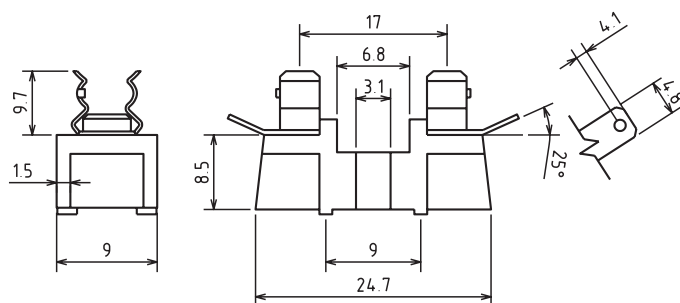
Предельный ток: 6,3 А
Рабочее напряжение : 250 В
Предельное напряжение: 2000 В AC 60 секунд
Сопротивление изолятора: 100 МОм
Температура: 60°C



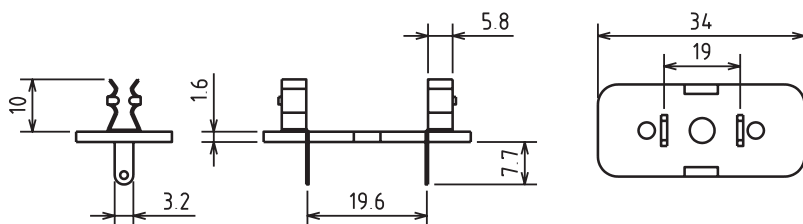
FHD - 1
для предохранителей 6,3 А
5,2∅ – 20мм



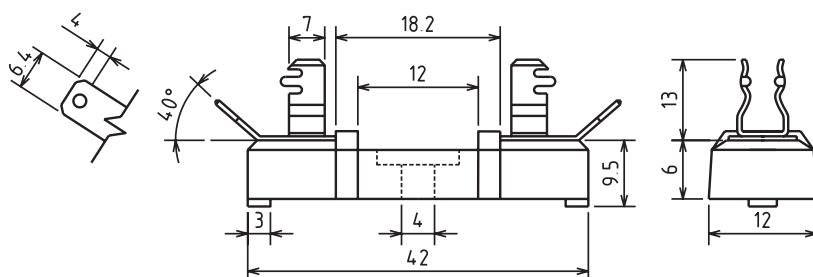
FHD - 2
для предохранителей 6,3 А
5,2∅ – 20мм



FHD - 3
для предохранителей 15 А
5,2∅ – 20мм



FHD - 4
для предохранителей 10 А
6,3∅ – 30мм



FHD - 5
для предохранителей 30 А
6,3∅ – 30мм