



Ex выключатели сдвига ленты

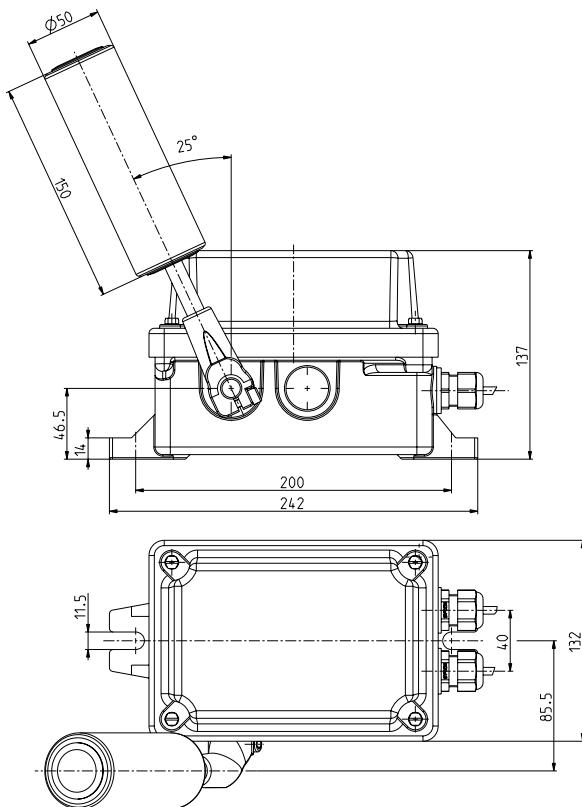
Ex ZS 90 SR 1ÖS/1ÖS - 3m

Артикул №: 1184969 (Старый артикул №: 76431301)

Особенности / опции:

- Ex зоны 1 и 21
- Пластиковый корпус
- 4 контакта
- С каскадированием контактов

Размеры



Технические данные

Примененные нормы	EN 60947-5-1; EN 60079-0, EN 60079-1, EN 60079-31; EN ISO 13849-1
Корпус	thermoset, UV resistant to EN ISO 4892
Крышка	thermoset, UV resistant to EN ISO 4892
Переключающая вставка	2 x Ex 14
Класс защиты	IP 65 по IEC/EN 60529
Материал контактов	серебро
Переключающая система	плавное переключение, положительный размыкаемый Нормально Замкнутый контакт ⊖
Коммутирующие элементы	2 НЗ/2 НР контакта, тип Zb
Вид подключения	Кабель подключения H05VV-F
Длина кабеля	3 m
Кабельный ввод	2 x M25 x 1,5
V_{10d} (10 % номинальной нагрузки)	2 миллиона
T_M	макс. 20 лет
Расчётная номинальная диэлектрическая прочность к импульсному напряжению U_{imp}	4 kV
Расчетное напряжение изоляции U_i	250 V
Условный тепловой ток в оболочке I_{the}	T6: 6 A, T5: 3 A
Категории использования	AC-15; DC-13
Расчетные рабочие ток/напряжение I_e/U_e	6 A/250 V перем напряжение; 0,25 A/230 V пост. напряжение
Защита от короткого замыкания	6 A gG/gN предохранитель замыкания

Возможны ошибки и технические изменения.



Ex выключатели сдвига ленты

Ex ZS 90 SR 1ÖS/1ÖS - 3m

Артикул №: 1184969 (Старый артикул №: 76431301)

Технические данные


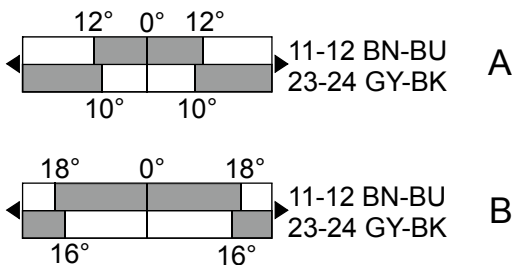
Температура окружающей среды	T6: -20 °C ... +65 °C, T5: -20 °C ... +75 °C, +90 °C с макс. 3 А
Мех. долговечность	> 1 миллион циклы коммутации
Ударная прочность	макс. 7 J
Взрывная защищенность	⊕ II 2G Ex db IIC T6/T5 Gb, ⊕ II 2D Ex tb IIIC T80 °C/T95 °C Db IECEX Ex db IIC T6/T5 Gb, Ex tb IIIC T80 °C/T95 °C Db
Сертификаты тестов	PTB 03 ATEX 1070 X* IECEX PTB 06.0098X* *относительно встроенного выключателя
	
Вес	1000 g

Диаграмма хода контактов



Возможны ошибки и технические изменения.