

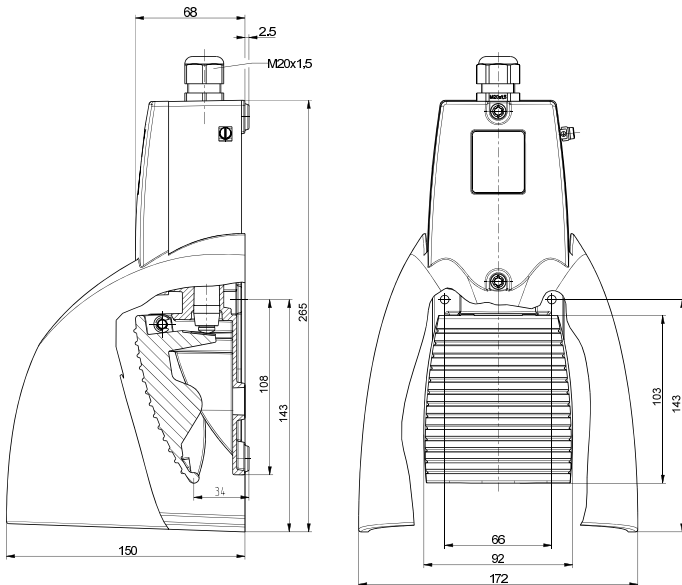


Ex ножные выключатели Ex GFSI 1Ö/1S -40°C ... +55°C IP66/67 Extreme Артикул №: 1296855

Особенности / опции:

- Ex зоны 1 и 21
- 1-педальный
- Коррозионностойкий алюминиевый корпус
- С защитным кожухом
- Испытание в соляном тумане в соответствии с DIN EN ISO 9227
- Высокая степень защиты IP 66 / IP 67
- Температуростойкий от -40 °C до +55 °C
- Винты и монтажные детали из нержавеющей стали
- Клеммная коробка
- Небольшая высота педали
- Внимание: при заказе пожалуйста укажите необходимые международные разрешения!

Размеры



Технические данные

Стандарты	EN 60947-5-1; EN 60079-0, EN 60079-1, EN 60079-7, EN 60079-31; EN ISO 13849-1
Корпус	коррозионностойкий алюминий, с порошковым покрытием, схожий по цвету с RAL 7016 и RAL 1003
Педаля	Corrosion-resistant aluminium, hard- and powder-coated, similar to RAL 7016
Вид подключения	резьбовые клеммы
Сечение проводов подключения	макс. 2.5 мм ² (включая клеммы)
Класс защиты	IP 66/67 по IEC/EN 60529
Материал контактов	серебро
Переключающая система	плавное переключение, положительный размыкаемый Нормально Замкнутый контакт ⊖
Коммутирующие элементы	1 НЗ/1 НР контакт, тип Zb
V _{10d} (10 % номинальной нагрузки)	2 миллиона
T _м	макс. 20 лет
Категории использования	AC-15; DC-13
I _e /U _e	5 A/250 VAC; 0,2 A/230 VDC
Защита от короткого замыкания	5 A gG/gN предохранитель
Допустимая окружающая температур	T6: -40 °C ... +55 °C
Мех. долговечность	> 1 миллион циклов включения
Ударная прочность	макс. 7 J

Возможны ошибки и технические изменения.



Ex ножные выключатели Ex GFSI 1Ö/1S -40°C ... +55°C IP66/67 Extreme Артикул №: 1296855

Технические данные

Взрывная защищенность II 2G Ex de IIC T6 Gb,
 II 2D Ex tb IIIA T80°C Db
IECEX Ex de IIC T6 Gb,
Ex tb IIIA T80°C Db

Сертификаты тестов PTB 15 ATEX 1010
IECEX PTB 15.0035



Коммутационная схема

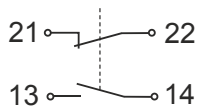


Диаграмма хода контактов

