



Выключатели положения для взрывоопасных зон с функцией безопасности

Ex 13 D 1Ö/1S - 2m

Артикул №: 1189157 (Старый артикул №: 13021304)

Особенности / опции:

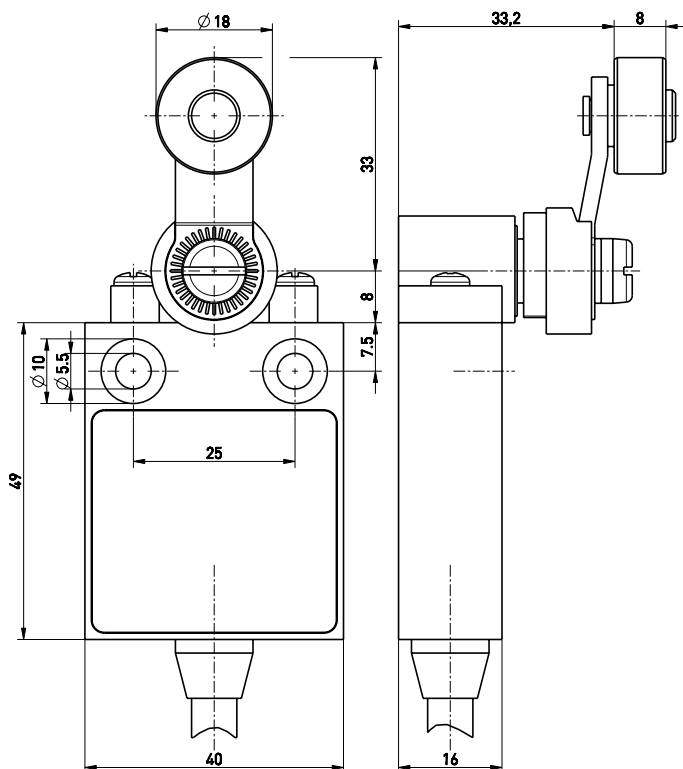
- Ex зоны 1 и 21
- Пластиковый корпус
- С защитной изоляцией
- С возможностью последовательного включения
- С готовой проводкой, длина кабеля 2 м
- Привод: поворотный рычаг D
- Скорость приведения в действие макс. 0,5 м/сек при вертикальном угле наезда 45°

- Устойчивый к истиранию пластмассовый ролик
- Поворотный рычаг переставляемый шагами по 10° влево или направо
- Привод, переставляемый на 180°
- Внимание: при заказе пожалуйста укажите необходимые международные разрешения!

Примечания

- По требованию возможна поставка с металлическим роликом

Размеры



Технические данные

Стандарты	EN 60947-5-1; EN 60079-0, EN 60079-1, EN 60079-31; EN ISO 13849-1; EN ISO 14119
Корпус	армированный стекловолокном, ударопрочный термопластик (PA 66), не поддерживающий горение UL 94-V0
Тип выключателя	Конструкция 1
Степень кодировки	нет кодировки
Класс защиты	IP 65 по IEC/EN 60529
Материал контактов	серебро
Переключающая система	плавное переключение, положительный размыкаемый Нормально Замкнутый контакт
Коммутирующие элементы	1 НЗ/1 НР контакт, тип Zb
Вид подключения	Кабель подключения H05VV-F
Сечение проводов подключения	4 x 0,75 мм ² (вкл. наконечники)
Длина кабеля	2 м
B_{10d} (10 % номинальной нагрузки)	2 миллиона
T_M	макс. 20 лет
U_{imp}	4 kV
U_i	250 V

Возможны ошибки и технические изменения.



Выключатели положения для взрывоопасных зон с функцией безопасности

Ex 13 D 1Ö/1S - 2m

Артикул №: 1189157 (Старый артикул №: 13021304)

Технические данные


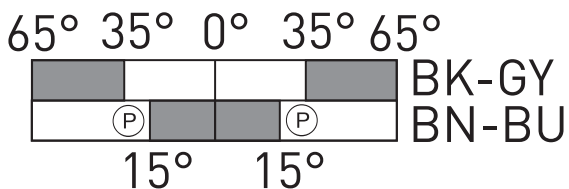
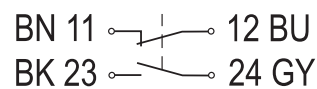
I_{the}	T6: 6 A, T5: 3 A
I_e/U_e	6 A/250 В перем напряжение; 0,25 A/230 В пост. напряжение
Категории использования	AC-15; DC-13
Защита от короткого замыкания	6 A gG/gN предохранитель
Температура окружающей среды	T6: -20 °C ... +65 °C, T5: -20 °C ... +75 °C, +90 °C с макс. 3 A
Мех. долговечность	> 1 миллион циклы коммутации
Частота коммутации	1800/h
Точность повторения точки переключения	± 0,1 мм
Ширина размыкания контактов	макс. 2 x 4 мм
Ударная прочность	макс. 7 J
Взрывная защищенность	⊕ II 2G Ex db IIC T6/T5 Gb, ⊕ II 2D Ex tb IIIC T80 °C/T95 °C Db IECEX Ex db IIC T6/T5 Gb, Ex tb IIIC T80 °C/T95 °C Db
Сертификаты тестов	PTB 03 ATEX 1068 X IECEX PTB 06.0053X 
Вес	230 g

Диаграмма хода контактов



Коммутационная схема



Возможны ошибки и технические изменения.