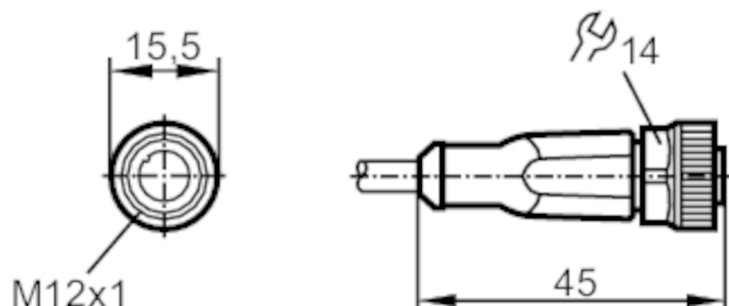




Соединительный кабель с разъемом

ADOGH040MSS0002H04



Приложение

Особенности	без силикона; Без галогена; позолоченные контакты; Пригодность для кабельной цепи
Без силикона	да

Электронные данные

Рабочее напряжение [V]	< 250 AC / < 300 DC
Класс защиты	II
Макс. общая токовая нагрузка [A]	4

Условия эксплуатации

Температура окружающей среды [°C]	-25...90
Примечание к температуре окружающей среды	cULus: ...75 °C
Температура окружающей среды во время работы [°C]	-25...90
Примечание к температуре окружающей среды (движение)	cULus: ...75 °C
Температура хранения [°C]	-25...55
Влажность среды хранения [%]	10...100
Другие климатические условия для хранения в соответствии с заявленным классом	1K22/ DIN 60721-3-1
Степень защиты	IP 65; IP 67; IP 68; IP 69K

EVC001



Соединительный кабель с разъемом

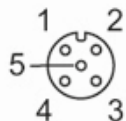
ADOGH040MSS0002H04

Механические данные		
Вес [g]	74,9	
Размеры [mm]	15,5 x 15,5 x 45	
Материал	корпус: TPU оранжевый; Уплотнение: FKM	
Материал накидной гайки	латунь, никелированн.	
Пригодность для кабельной цепи	да	
Пригодность для кабельной цепи	Радиус изгиба в случае движения кабеля	мин. 10 x диаметр кабеля
	Скорость перемещения	маким. 3,3 m/s для длины перемещений по горизонтали, равной 5 m, и максим. ускорением - 5 m/s ²
	Циклы изгиба	> 5 Mio.
	Деформация кручения	± 180 °/m

Примечания	
Рекомендации	Пожалуйста, см. техническое примечание в закладке "Файлы для скачивания"
Упаковочная величина	1 шт.

электрическое подключение
Кабель: 2 m, PUR (полиуретан), Без галогена, черный, Ø 4,3 mm; 4 x 0,34 mm² (42 x Ø 0,1 mm)

электрическое подключение - Разъём
Разъём: 1 x M12, прямой; Блокировка: латунь, никелированн.; Контакты: позолоченый; Момент затяжки: 0,6...1,5 Nm

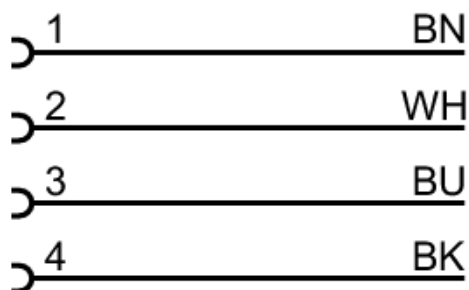




Соединительный кабель с разъемом

ADOGH040MSS0002H04

Соединение

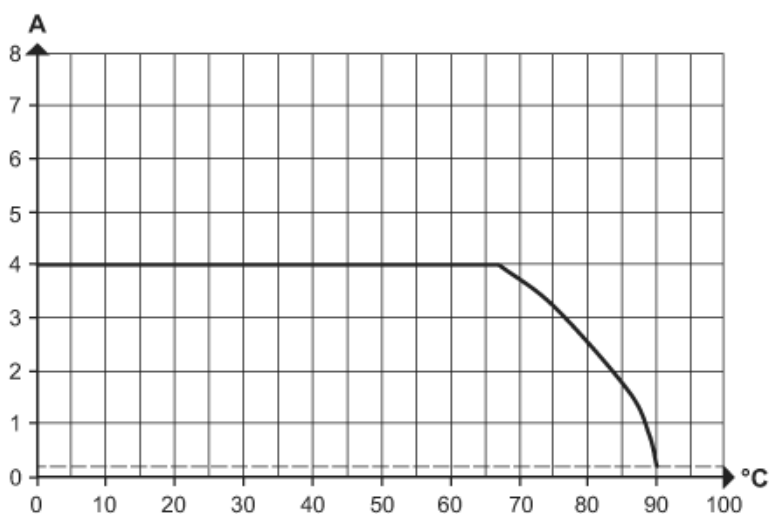


Цвета жил :

BK =	черный
BN =	коричневый
BU =	синий
WH =	белый

диаграммы и графики

характеристическая прямая для допустимых отклонений от номинальных значений параметров



Снижение мощности $I_{max} * 0.8$ (DIN EN 60512-5-2)

X Температура окружающей среды [°C]

Y Ток [A]