

## DII gG 6A/500V



### Specifications

ETI Code	002312403
Description	DII gG 6A/500V
Weight	25
Level	Fuse links gG
Rated current (A)	6
Type	D
Size	DII
Characteristics	gG
Rated AC voltage (V)	500
Rated DC voltage (V)	250
Dimensions	E27
Indicator	Top fuse status indicator
Breaking capacity AC (kA)	50
Breaking capacity DC (kA)	8
Standards	DIN EN 60269-1, DIN EN 60269-3
Application	For cable protection
Breaking capacity AC (kA)	50
Breaking capacity DC (kA)	8
Dimensions	E27
Indicator	Top fuse status indicator
Standards	DIN EN 60269-1, DIN EN 60269-3

[Online product page](#)

### Other documentation



[Technical data catalogue](#)  
[EU declaration](#)

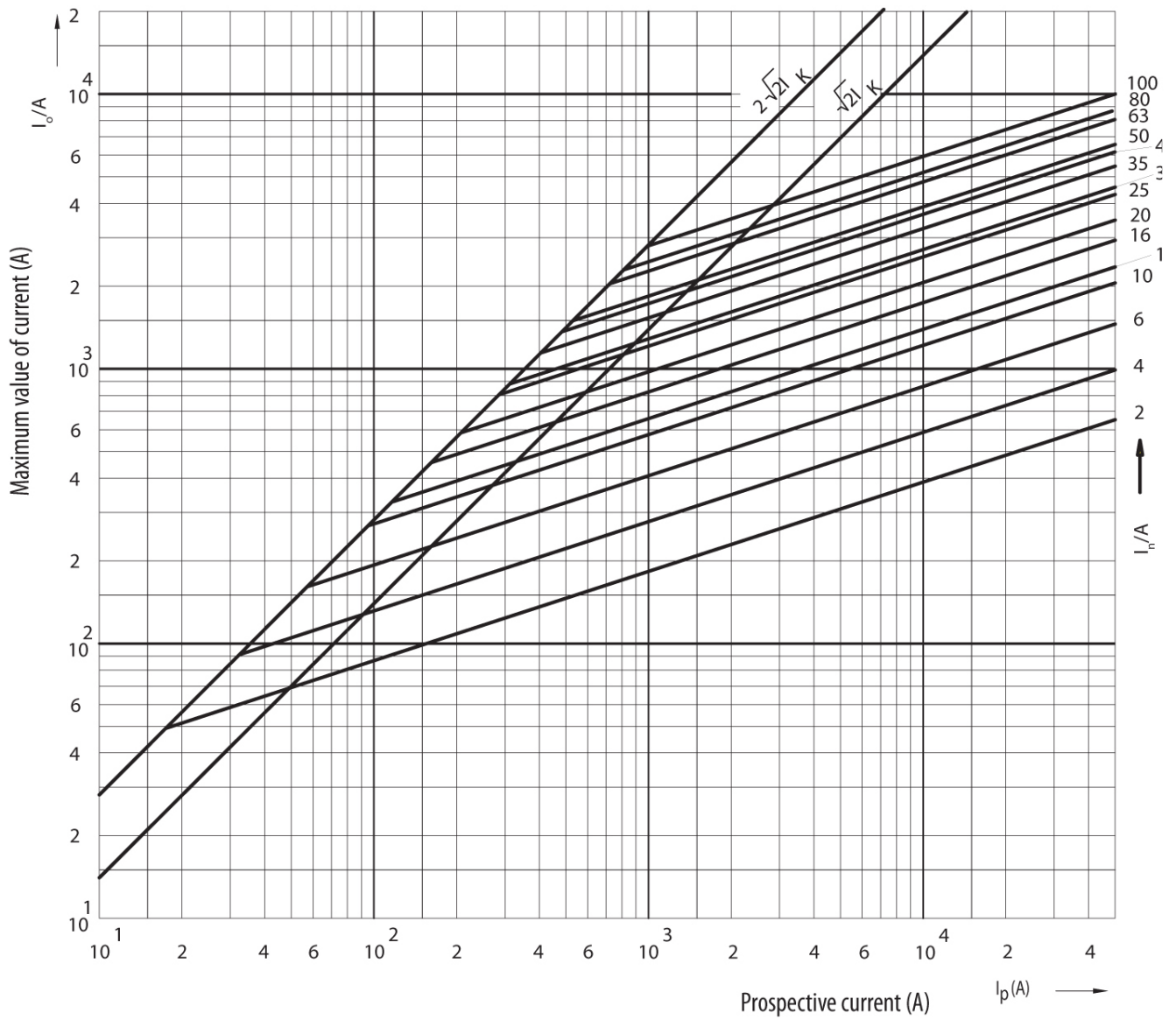


### ETIM international classification

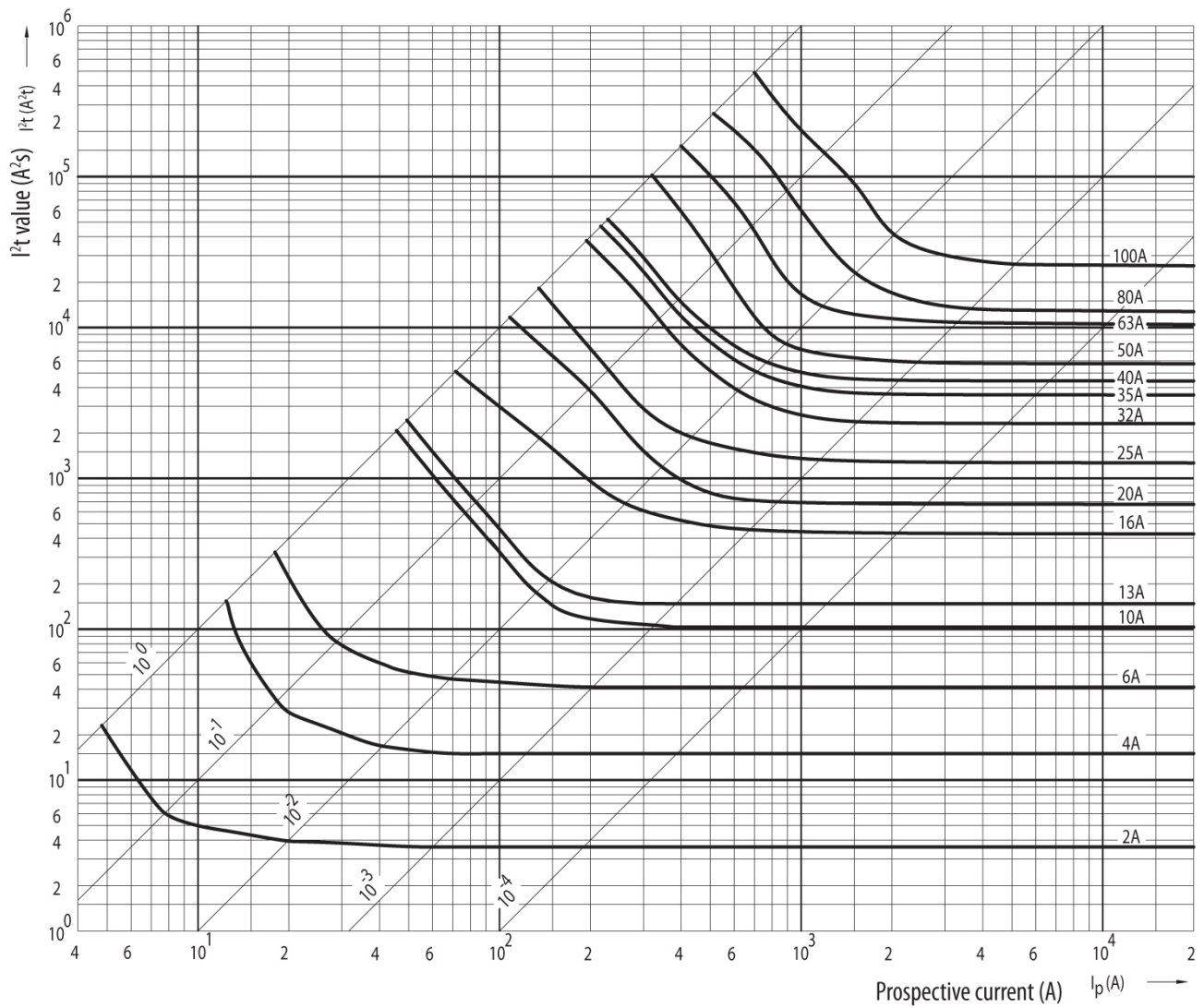
Application	For cable protection
Nominal rated current	6A
Nominal rated voltage	500V
Release characteristic	Time-lag
Colour code	Green
Construction size	DII
Type of fuse status indicator	Top fuse status indicator
Breaking capacity	50
Rated voltage at DC	250
Max. rated operation voltage Ue AC	500



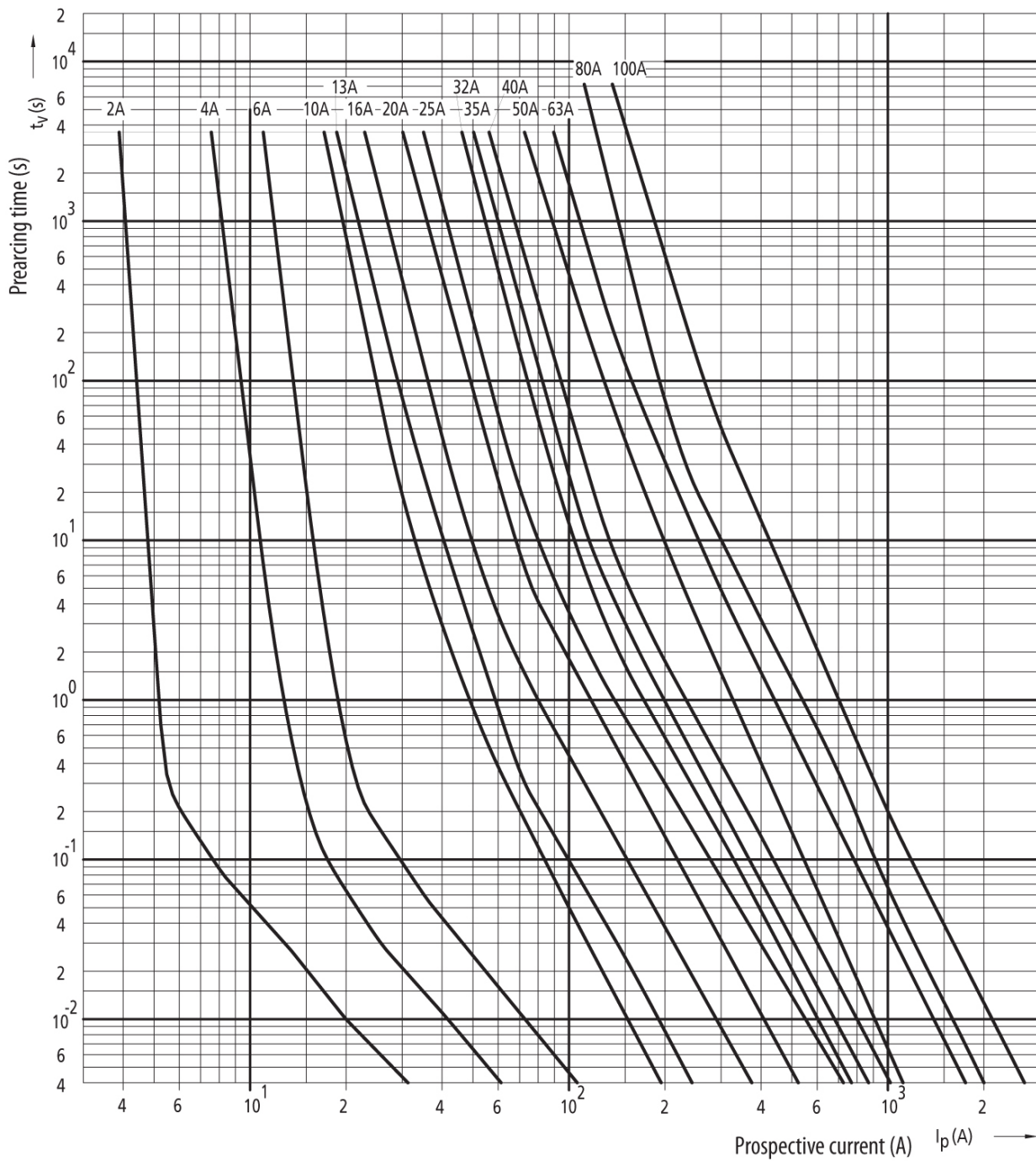
## Cut-off current characteristics



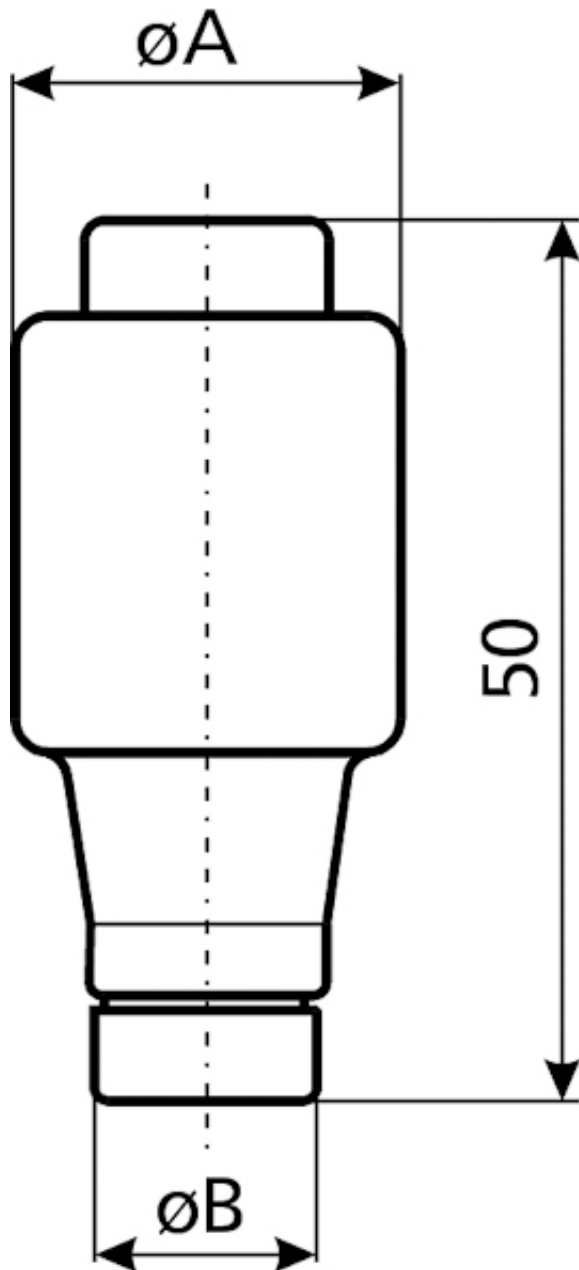
# Melting energy characteristics



# Time current characteristics



## Dimension drawing



[A]	$\varnothing A$	$\varnothing B$
2	21,5	6
4	21,5	6
6	21,5	6
10	21,5	8
13	21,5	8
16	21,5	10
20	21,5	12
25	21,5	14



# COM\_PRODUCT\_Certificate

Elektrisches Prüfamnt München, Franzstraße 9, 80 802 München

**Elektrisches  
Prüfamnt München**der Stadtwerke München  
Werkbereich Versorgung  
Abt. Elektrotechnisches  
Zähler- und Prüfwesen  
Telefon (089) 3 81 01- 331  
Telefax (089) 3 81 01- 329**Prüfbericht**

Nr. 760127

**Antragsteller:** ETI Elektroelement d.d.  
Obrezija 5, SLO-61411 Izlake  
Antrag vom 13.02.1997  
Aktenzeichen ELLA-Franc Pikel

**Gegenstand:** D-Sicherungseinsätze Baugröße D II  
Prüflinge erhalten am 18.02.1997

**Hersteller:** Antragsteller

**Art der Prüfung:** Zur Information des Antragstellers  
Teiltypprüfung  
Prüfung des Ausschaltvermögens bei Wechsel- und Gleichspannung  
nach DIN VDE 0636-301 (VDE 0636 Teil 301):1997-03 Abschnitt 8.5  
Teilprüfung 2  
Deutsche Fassung von HD 630.3.1 S1:1996

**Prüfergebnis:** Forderungen erfüllt

**Inhalt:**

Eingereichte Prüflinge	Seite 1
Durchgeführte Prüfungen	Seite 2
Prüftabellen	Nr 1 bis 3
Oszillogramme	Nr 1 bis 37
Verwendete Messgeräte und Prüfmittel	Seite 3
Prüfstromquelle für Schaltvermögensprüfung	Seite 4 und 5
Schmelzleiterzeichnung	Seite 6

**Abschluß:**  
München, den 04.04. 1997



Dieser Bericht gibt nur Aufschluß über das zur Prüfung eingereichte Material und ist kein Nachweis über die Qualität der serienmäßigen Fertigung.  
Der Prüfbericht darf Dritten nur im vollen Wortlaut zur Kenntnis gegeben werden.  
Jede Veröffentlichung oder Vervielfältigung bedarf der vorherigen schriftlichen Genehmigung des Elektrischen Prüfamtes München.