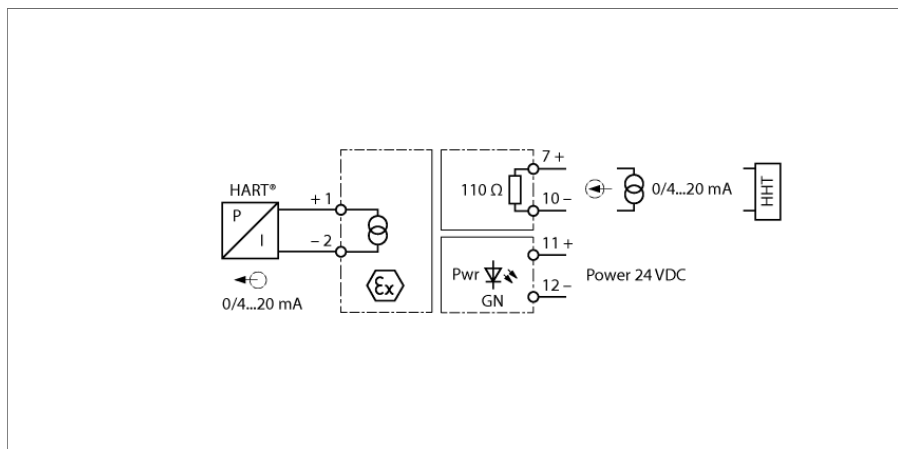


**аналоговый сигнал трансмиттера
1-канальный
IM35-11EX-HI/24VDC**



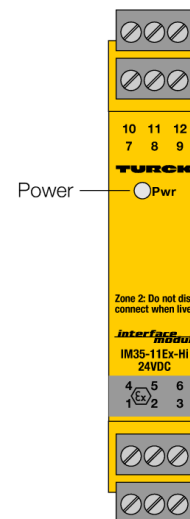
Одноканальный изолирующий преобразователь IM35-11EX-HI/24VDC служит для гальванической развязки и передачи (1:1) стандартного токового сигнала во взрывоопасную зону. В дополнение к аналоговым сигналам, преобразователь также передаёт цифровые сигналы HART® связи в обоих направлениях.

Типовым применением, например, является, управление I/P конвертерами (управление клапанами) или индикаторами во взрывоопасной зоне.

Позиционеры подсоединяются к выходным клеммам 1/2. Мобильные терминалы могут быть подключены на входные и выходные клеммы 7/10.

Дополнительно, съемные клеммные блоки оборудованы гнездами для контроля сигнала.

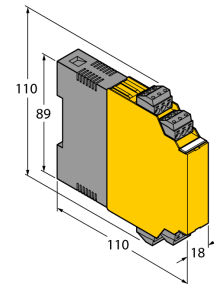
- ATEX, IECEx, UL, FM, TP TC
- Установка в зоне 2
- Интеллектуальные актуаторы с питанием через коммуникационный интерфейс HART®
- Входная цепь: 0/4...20 mA
- Выходная цепь: 0/4...20 mA, искробезопасный
- SIL2
- Съемные клеммные блоки, винтовые, 2 мм тестовое гнездо
- Гальваническая развязка между входной и выходной цепями и питанием



**аналоговый сигнал трансмиттера
1-канальный
IM35-11EX-HI/24VDC**

Тип	IM35-11EX-HI/24VDC
Идент. №	7506516
Номинальное напряжение	24 В DC
Диапазон рабочего напряжения:	19...29В =
Потребление энергии	≤ 2.2 Вт
Токовый вход	0/4...20 mA
Входное сопротивление (ток)	≤ 110 Ом
Выходные цепи	
Ток на выходе	0/4...20 mA
Сопротивление нагрузки токового выхода	≤ 0.6 кОм
Время нарастания (10...90 %)	≤ 90 мс
Время спада (90...10 %)	≤ 90 мс
Точность измерений (включая линейность, гистерезис и повторяемость)	≤ 0.1 % полн. шкалы
Эталонная температура	23 °C
Температурный дрейф	≤ 0.005 % установившегося значения/K
Гальваническая изоляция	
Напряжение пробоя	2.5 кВ
Важное примечание	Для моделей во взрывоопасном исполнении применяются значения, указанные в соответствующих сертификатах взрывобезопасности (ATEX, IECEx, UL и т.д.).
Допуск к работе во взрывоопасных условиях согласно сертификату соответствия	TÜV 03 ATEX 2311
Область применения	II (1) G, II (1) D
Тип защиты	[Ex ia Ga] IIC; [Ex ia Da] IIIC
Ex тестирование согласно сертификату соответствия	TÜV 06 ATEX 553057 X
Прикладная область	II 3 G
Тип защиты	Ex nA [ic Gc] IIC T4 Gc
Характеристическая кривая	трапецеидальный
Важное примечание	Если устройство используется для обеспечения соответствия функциональной безопасности согласно IEC 61508, необходимо ознакомиться с руководством по технике безопасности. Информация, представленная в техническом описании, не распространяется на функциональную безопасность.
Допуск	SIL 2 согласно EXIDA FMEDA
Применение в безопасных цепях SIL	SIL 2 по IEC 61508
Индикация	
Эксплуатационная готовность	зел.
Степень защиты	IP20
Класс воспламеняемости по UL 94	V-0
Температура окружающей среды	-25...+70 °C -25 ... +60 °C für UL, FM
Температура хранения	-40...+80 °C
Размеры	110 x 18 x 110 мм
Ширина	140 г
Указания по монтажу	DIN-рейка (NS35) или панель
Материал корпуса	Поликарбонат/ABS
Электрическое подключение	4 × 3-контактных съемных клеммных блока, с тестовым гнездом, с защитой от переполюсовки и винтовым контактным зажимом
Сечение проводников	1 x 2.5 мм ² / 2 x 1.5 мм ²
Момент затяжки	0.5 Нм

Размеры



Аксессуары

Наименование	Идент. №		Чертеж с размерами
IM-CC-3X2BU/2BK	6900475	Зажимные клеммы для модулей серии IM (Ex устройства с шириной 18 мм); включают: 2 синих клеммника (3 конт.) и 2 черных (3 конт.)	