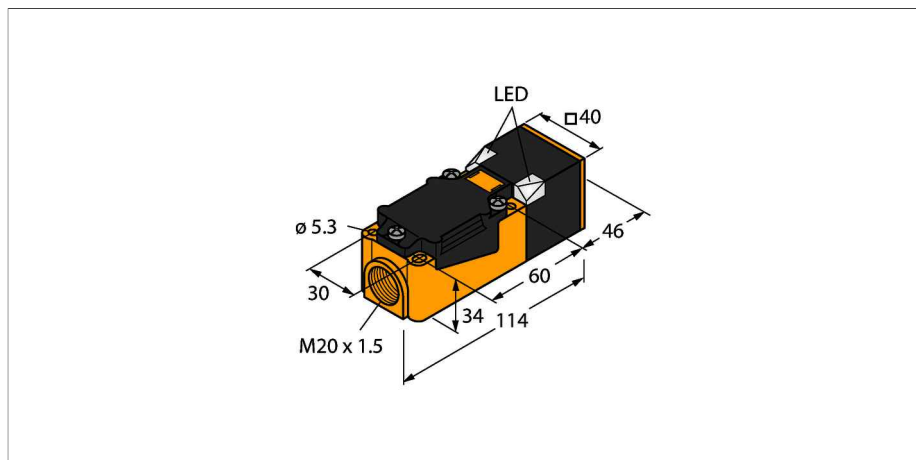


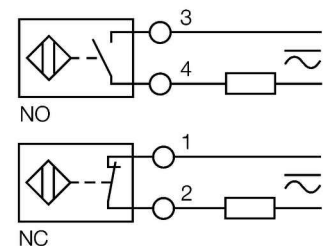
BI15-CP40-FZ3X2/S97

Индуктивный датчик – с расширенным диапазоном температуры



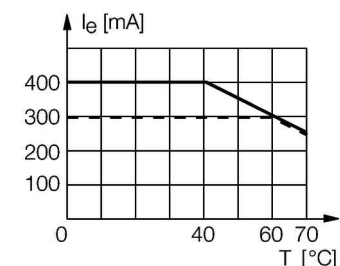
- Прямоугольный, высота 40 мм
- Изменяемая ориентация активной поверхности в 9 направлениях
- Пластик, PBT-GF30-V0
- Угловые светодиоды повышенной яркости
- Оптимальное отображение напряжения питания и состояния переключения из любого положения
- для температуры до -40°C
- 2-проводной AC, 20...250 В AC
- 2-проводной DC, 10...300 В DC
- программируемый выход (н.о./н.з.)
- терминальная коробка

Схема подключения



Принцип действия

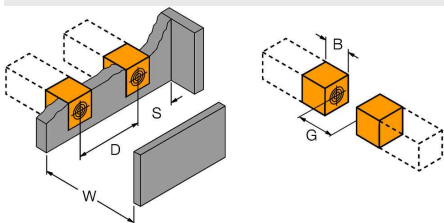
Индуктивные датчики разработаны для бесконтактного (без износа) детектирования металлических объектов. Для этого используют высокочастотное электромагнитное AC поле, взаимодействующее с мишенью. В индуктивных датчиках это поле генерируют при помощи LC резонансного контура с катушкой с ферритовым сердечником. Специальные версии индуктивных датчиков могут использоваться при температуре от -60°C до +250°C.



Тип	BI15-CP40-FZ3X2/S97
Идентификационный номер	1341015
Номинальная дистанция срабатывания	15 мм
Условия монтажа	Заподлицо
Безопасное рабочее расстояние	$\leq (0,81 \times S_n)$ мм
Корректировочные коэффициенты	St37 = 1; Al = 0.3; нерж. сталь = 0.7; Ms = 0.4
повторяемость (стабильность) позиционирования	≤ 2 % полн. шкалы
Температурный дрейф	$\leq \pm 10$ % $\leq \pm 20$ %, ≤ -25 °C
Гистерезис	3...15 %
Температура окружающей среды	-40...+70 °C
Рабочее напряжение	20...250 В AC
Рабочее напряжение	10...300 В =
Номинальный рабочий ток (AC)	≤ 400 mA
Номинальный рабочий ток (DC)	≤ 300 mA
Частота	≥ 50 ... ≤ 60 Гц
Остаточный ток	≤ 1.7 mA
Испытательное напряжение изоляции	≤ 1.5 кВ
Ток пиковой нагрузки	≤ 8 A (≤ 10 мсек макс. 5 Гц)
Падение напряжения при	≤ 6 В
Выходная функция	2-проводн., Программируемое подключение
Минимальный рабочий ток	≥ 3 mA
Частота переключения	0.02 кГц
Конструкция	Прямоугольный, CP40
Размеры	114 x 40 x 40 мм
	Изменяемая ориентация активной поверхности в 9 направлениях
Материал корпуса	Пластмасса, PBT-GF30-V0, Черный

Материал активной поверхности	пластмасса, PBT-GF30-V0, желт.
Электрическое подключение	Клеммная коробка
Прижимная способность	≤ 2.5 мм ²
Вибростойкость	55 Гц (1 мм)
Ударопрочность	30 г (11 мс)
Класс защиты	IP67
Средняя наработка до отказа	2283 лет в соответствии с SN 29500-(Изд. 99) 40 °C
Индикатор рабочего напряжения	светодиодзел.
Индикация состояния переключения	светодиод красный

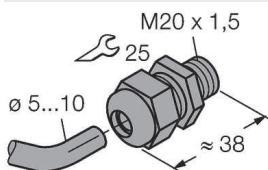
Инструкция по монтажу / Описание



Расстояние D	2 x B
Расстояние W	3 x Sn
Расстояние S	1 x B
Расстояние G	6 x Sn
Ширина активной области B	40 мм

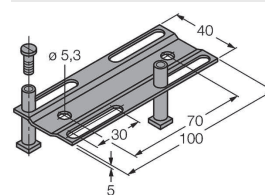
STRM M20X1.5 6965902 SCHWARZ

кабельный сальник M20 x 1,5



JUSTIERSCHIENE JS 69429 025/037

Монтажная направляющая для прямоугольных корпусов СК/СР40; материал: нерж.сталь 1.4301



BSS-CP40 6901318

Кронштейн для прямоугольных приборов; материал: Полипропилен

