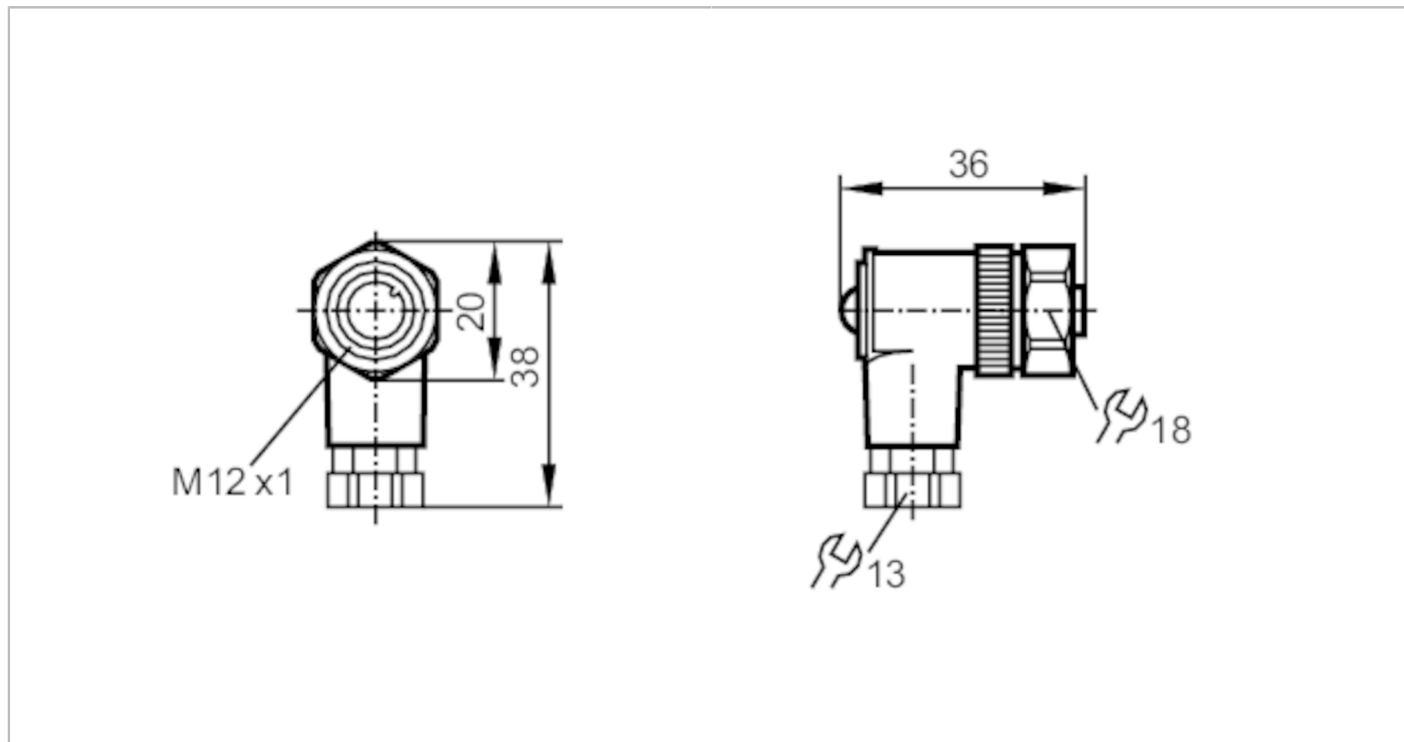


E11862



Разъём с клеммами

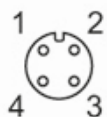
SDOAH040VASFKPG



Приложение		
без силикона		да
Электронные данные		
Рабочее напряжение	[V]	< 45 AC / < 70 DC
Макс. общая токовая нагрузка	[A]	4; (...40 °C)
Условия эксплуатации		
Температура окружающей среды	[°C]	-25...85
Степень защиты		IP 67
Механические данные		
Вес	[g]	27,6
материал		PA (полиамид)
Материал накладной гайки		нерж.сталь
Примечания		
Упаковочная величина		1 шт.

электрическое подключение - Разъём

Разъем: 1 x M12, угловой; Литой корпус: PA (полиамид); Блокировка: нерж.сталь; Contacts: позолоченый; Момент затяжки: 0,7...0,9 Nm



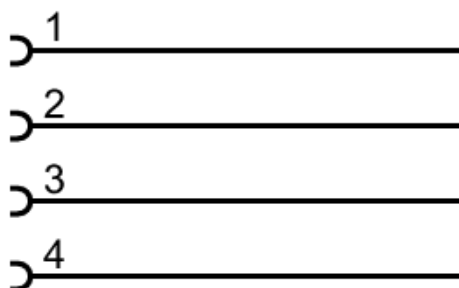
E11862



Разъём с клеммами

SDOAH040VASFKPG

Соединение



электрическое подключение

винтовые клеммы: ...0,75 mm²; Защитная кабельная оболочка: Ø 4...6 mm