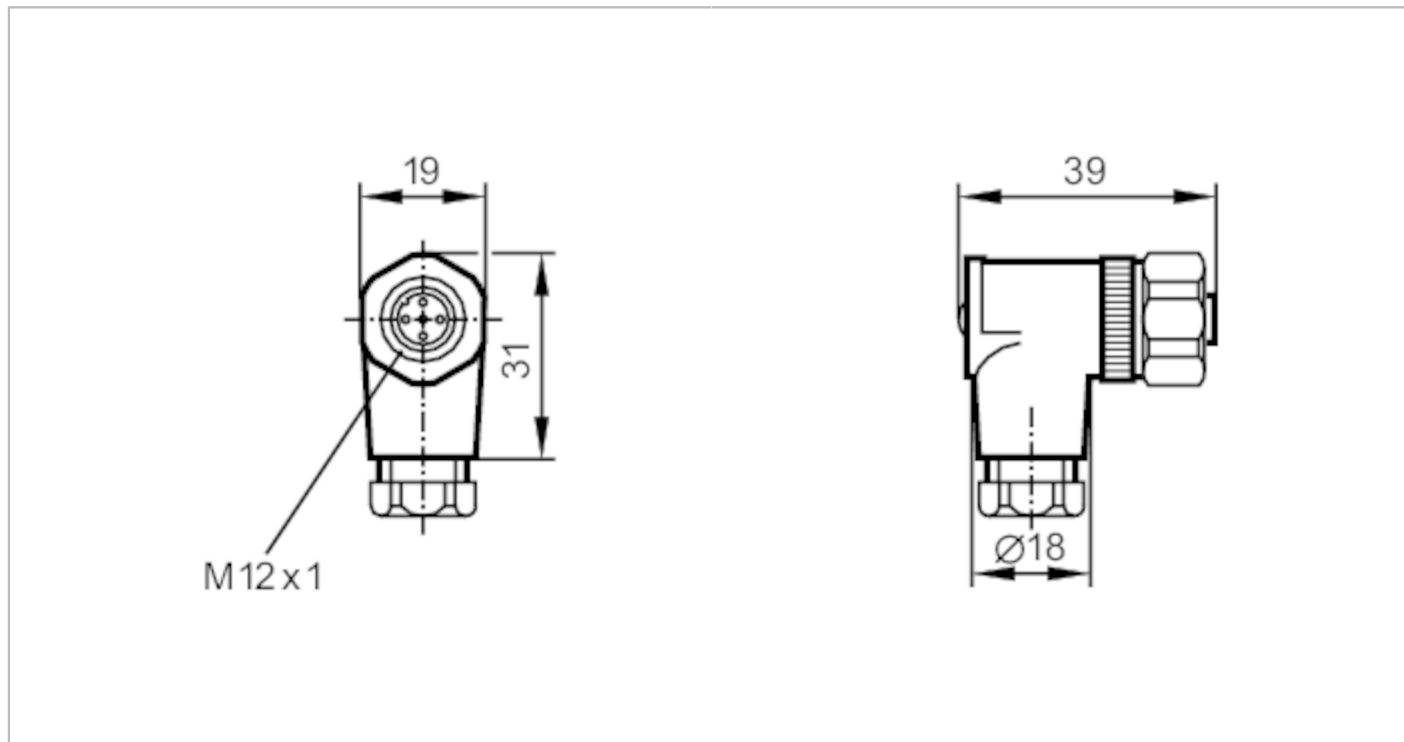


# E11252



## Разъём с клеммами

SDOAH040VASFKPG



Приложение	
Особенности	без силикона; позолоченные контакты
Без силикона	да
Электронные данные	
Рабочее напряжение [V]	< 45 AC / < 70 DC
Макс. общая токовая нагрузка [A]	4; (...40 °C)
Условия эксплуатации	
Температура окружающей среды [°C]	-40...85
Степень защиты	IP 68
Механические данные	
Вес [g]	28,2
Размеры [mm]	39 x 19 x 31
Материал	PBT (полибутилентерефталат)
Материал накладной гайки	нерж. сталь (1.4404 / 316L)
Примечания	
Упаковочная величина	1 шт.
электрическое подключение	
винтовые клеммы: ...0,75 mm <sup>2</sup> ; Защитная кабельная оболочка: Ø 6...8 mm	
электрическое подключение - Разъём	
Разъём: 1 x M12, угловой; Литой корпус: PBT (полибутилентерефталат); Блокировка: нерж. сталь (1.4404 / 316L); Контакты: позолоченный	

# E11252



## Разъём с клеммами

SDOAH040VASFKPG



### Соединение

