

04. КОНЦЕВЫЕ ВЫКЛЮЧАТЕЛИ СЕРИИ МТВ4-LZ

Компактные и точные концевые выключатели в высоком пыле/влагозащищенном исполнении (степень защиты IP65), которое позволяет использовать данную серию в тяжелых условиях (деревообрабатывающие станки, конвейеры, крановые электроприводы, лебедки, системы контроля и автоматики и другие).

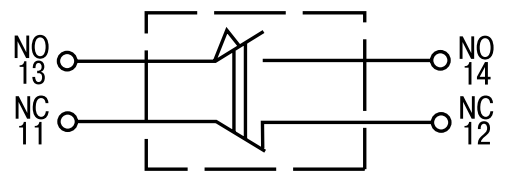
ФУНКЦИОНАЛЬНЫЕ ПРЕИМУЩЕСТВА

- ▶ Прочность и герметичность конструкции, обеспечивающие степень защиты IP65
- ▶ Коммутация 2-х цепей (двухполюсный контакт NO + NC)
- ▶ Широкий модельный ряд выключателей с различными исполнительными механизмами позволяет выбрать решение под любую задачу
- ▶ Удобство подключения проводов
- ▶ Высокий коммутационный ресурс (контактная группа выполнена из сплава никеля и серебра)
- ▶ Качественный материал уплотнений выдерживает температурные колебания в указанном температурном диапазоне: не деформируется в жару, не трескается на холоде
- ▶ Наличие клеммы заземления
- ▶ Метизы выполнены из оцинкованной инструментальной стали

ТЕХНИЧЕСКИЕ ХАРАКТЕРИСТИКИ

Скорость срабатывания	0,25 – 1,3 м/сек
Частота срабатывания	механическая: 120 переключений/мин электрическая: 30 переключений/мин
Контактная группа	NO + NC контакты
Ток термической стойкости, I _{th}	10А
Сопротивление контактов	15кОм
Сопротивление изоляции	100 мОм (500 В АС)
Напряжение изоляции	2 кВ в течение минуты
Диэлектрическая прочность	1000В АС в течение минуты (между контактами)
Износоустойчивость	механическая: >10 ⁷ циклов электрическая: >10 ⁵ циклов (АС-15)
Вибростойкость	10...55 Гц; двойная амплитуда 1.5 мм
Ударопрочность	30 г (продолжительность = 18 мс)
Корпус	Металл (сплав алюминия) с пластиковой (РС, РВТ) крышкой
Кабельный ввод	Диаметр кабеля 6 - 9 мм
Подключение контактов	Винтовые клеммы, сечение до 2 мм ²
Рабочая температура	-35°С...+70°С
Влажность	< 95%, без конденсата
Масса	120...190г
Степень защиты	IP65

СХЕМА ПОДКЛЮЧЕНИЯ



ЭЛЕКТРИЧЕСКИЕ ХАРАКТЕРИСТИКИ*

Un	НЕИНДУКТИВНАЯ НАГРУЗКА				ИНДУКТИВНАЯ НАГРУЗКА			
	R (РЕЗИСТОР)		RC (СИГНАЛЬНАЯ ЛАМПА)		L (КАТУШКА)		RL (ЭД)	
	H3	H0	H3	H0	H3	H0	H3	H0
250 V AC	6A		1,5A	0,7A	3A		2A	1A
500 V AC	6A		1A	0,5A	3A		1,5A	0,8A
15 V DC	6A		3A		4A		3A	
30 V DC	6A		3A		4A		3A	
125 V DC	0,4A		-		-		-	
250 V DC	0,2A		-		-		-	

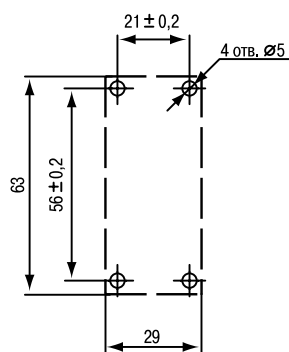
* Для категорий применения AC-15, DC-13

РАБОЧИЕ ХАРАКТЕРИСТИКИ

МОДЕЛЬ	MTB4-LZ8104, MTB4-LZ8107, MTB4-LZ8108	MTB4-LZ8111, MTB4-LZ8112, MTB4-LZ8122	MTB4-LZ8166, MTB4-LZ8167, MTB4-LZ8169
Усилие срабатывания	6N	9N	0,9N
Мин.усилие отпускания	0,5N	1,5N	0,04N
Скорость срабатывания, м/с	1,3	0,25	1,3

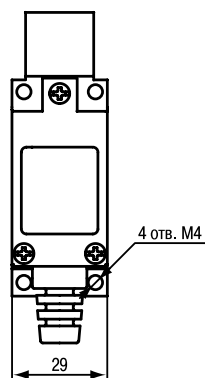
МОНТАЖ КОНЦЕВЫХ ВЫКЛЮЧАТЕЛЕЙ

1



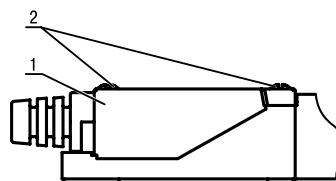
Подготовить отверстия для установки

2



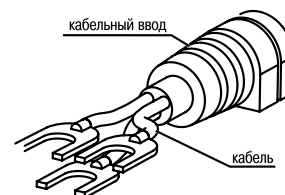
Установить выключатель, используя винты М4

3



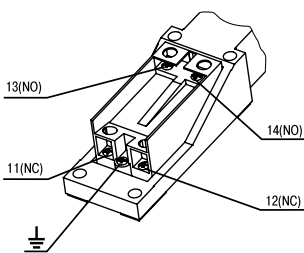
Открутить винты и снять крышку

4



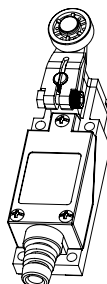
Извлечь кабельный ввод из крышки и вставить в него кабель

5



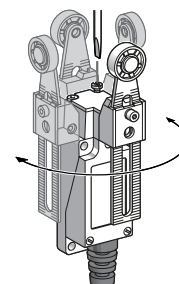
Подключить провода к контактной группе

6



Установить кабельный ввод в крышку. Установить крышку на корпус, закрутить винты.

7



Модели МТВ4-LZ8104, МТВ4-LZ8108, МТВ4-LZ8107 имеют возможность поворота головки на 360 градусов с шагом 90 градусов.

КОНЦЕВЫЕ ВЫКЛЮЧАТЕЛИ СЕРИИ МТВ4-LZ

КОНЦЕВЫЕ ВЫКЛЮЧАТЕЛИ СЕРИИ МТВ4-LZ

ТИП ИСПОЛНИТЕЛЬНОГО МЕХАНИЗМА

Артикул

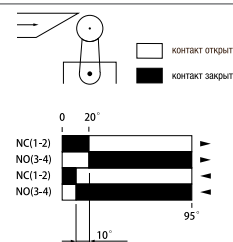
ДИАГРАММА РАБОТЫ КОНТАКТНОЙ ГРУППЫ



ПОВОРОТНЫЙ РЫЧАГ СО СТАЛЬНЫМ РОЛИКОМ

MTB4-LZ8104

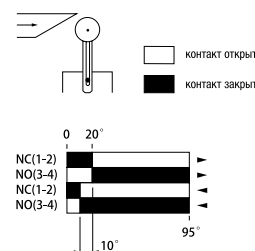
Возможен поворот головки на 360 градусов с шагом 90 градусов. Для поворота необходимо открутить черный крепежный винт на верхней грани головки.



РЕГУЛИРУЕМЫЙ ПОВОРОТНЫЙ РЫЧАГ СО СТАЛЬНЫМ РОЛИКОМ

MTB4-LZ8108

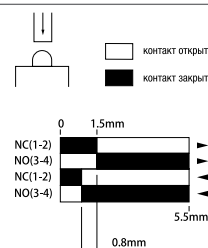
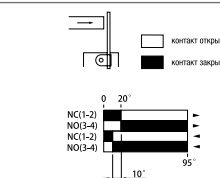
Возможен поворот головки на 360 градусов с шагом 90 градусов. Для поворота необходимо открутить черный крепежный винт на верхней грани головки.



ШТОК РЕГУЛИРУЕМЫЙ, СТАЛЬНОЙ

MTB4-LZ8107

Возможен поворот головки на 360 градусов с шагом 90 градусов. Для поворота необходимо открутить черный крепежный винт на верхней грани головки.



КОНЦЕВЫЕ ВЫКЛЮЧАТЕЛИ СЕРИИ МТВ4-LZ

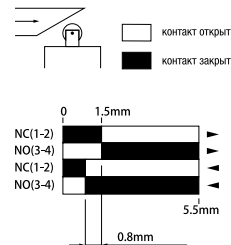
ТИП ИСПОЛНИТЕЛЬНОГО
МЕХАНИЗМА

Артикул

**ДИАГРАММА РАБОТЫ
КОНТАКТНОЙ ГРУППЫ**

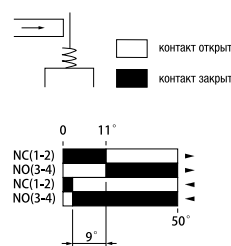
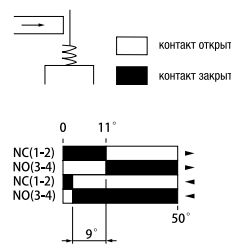
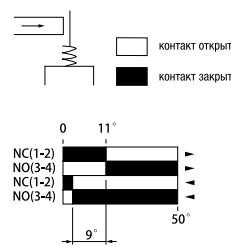
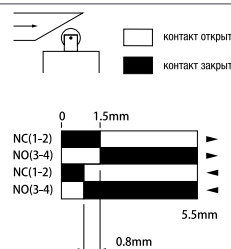
КНОПКА СТАЛЬНАЯ

МТВ4-LZ8111



ШТОК ПРУЖИННЫЙ С ТЕРМОПЛАСТИКОВЫМ НАКОНЕЧНИКОМ НА ОТКЛОНЕНИЕ, СТАЛЬНОЙ

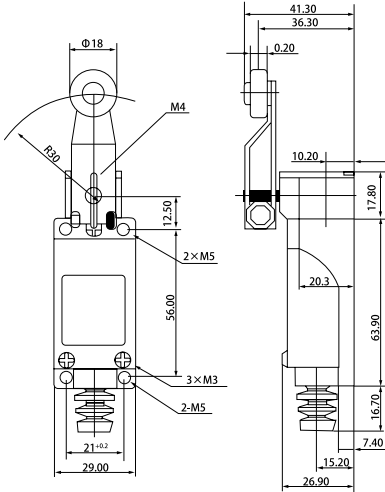
МТВ4-LZ8166



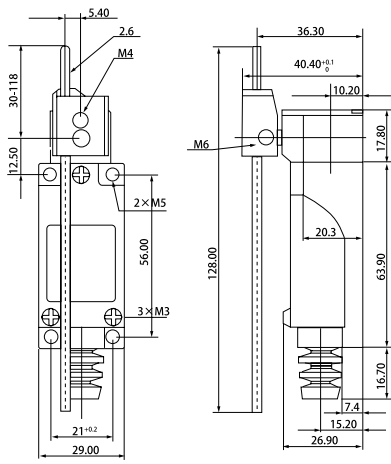
КОНЦЕВЫЕ ВЫКЛЮЧАТЕЛИ СЕРИИ МТВ4-LZ

ГАБАРИТНЫЕ РАЗМЕРЫ

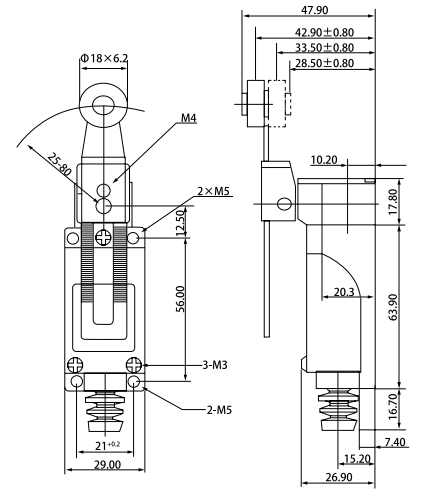
MTB4-LZ8104



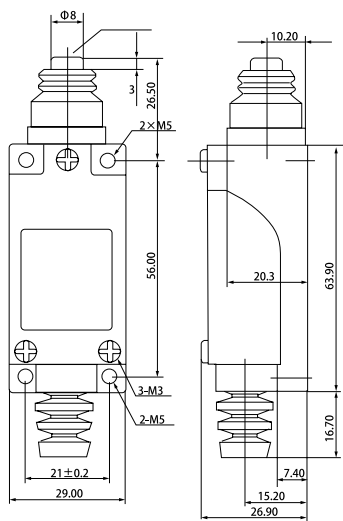
MTB4-LZ8107



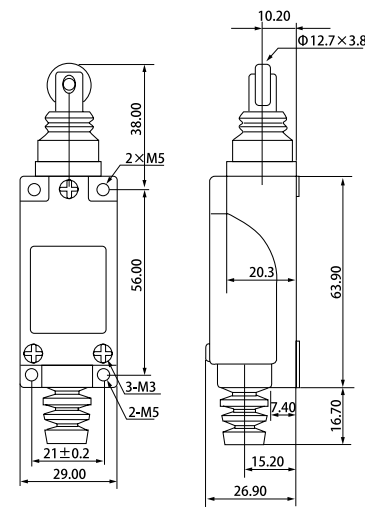
MTB4-LZ8108



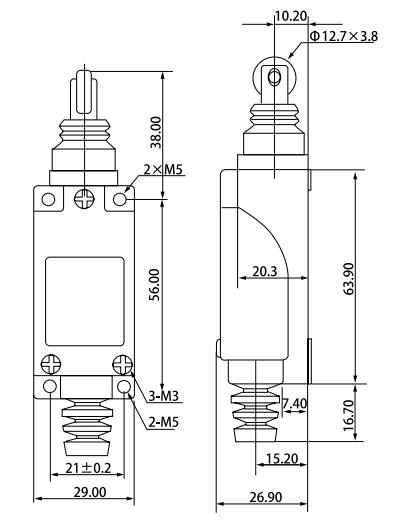
MTB4-LZ8111



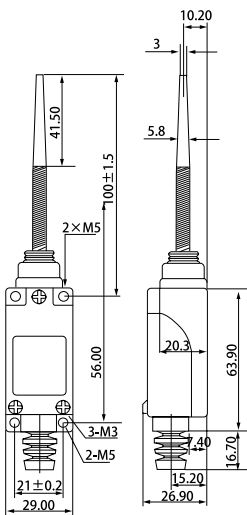
MTB4-LZ8112



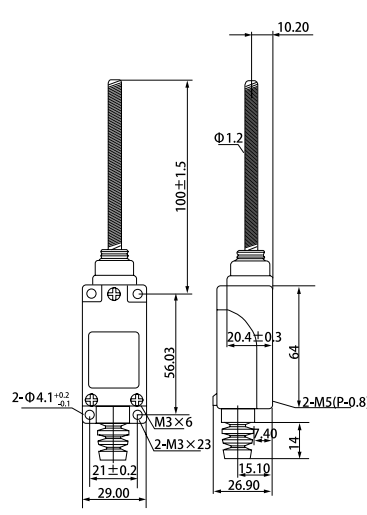
MTB4-LZ8122



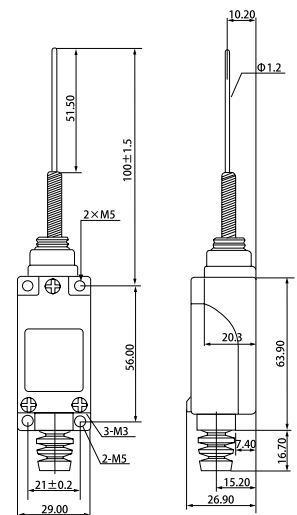
MTB4-LZ8166



MTB4-LZ8167



MTB4-LZ8169



КОНЦЕВЫЕ ВЫКЛЮЧАТЕЛИ СЕРИИ MTB4-LZ