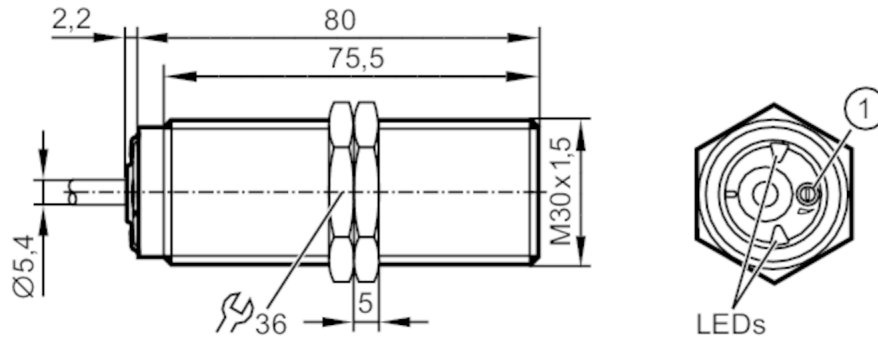


# DI5020



## Компактная оценочная электроника для контроля скорости

DIA3010-ZPKG



1 с потенциометром



### Приложение

Применение	простая оценка вращающихся и линейных движений с учетом пониженной скорости; блокировка
------------	---

### Электронные данные

Номинальное напряжение DC	[V]	10...36
Потребление тока	[mA]	< 20
Класс защиты		III
Защита от перепутывания полярности		да

### Выходы

Общее количество выходов		1
Электрическое исполнение		PNP
Функция выходного сигнала		NO
Макс. падение напряжения коммутационного выхода DC	[V]	2,5
Постоянный ток нагрузки коммутационного выхода DC	[mA]	250
Кратковременный ток нагрузки коммутационного выхода	[mA]	250
Защита от короткого замыкания		да
Защита от перегрузок по току		да

### Диапазон контроля

Диапазон срабатывания	[mm]	10
Настраиваемое расстояние срабатывания		нет
Рабочее расстояние срабатывания	[mm]	0...8,1

### Диапазон измерения/настройки

Настройка параметров в пределах		5...3600
---------------------------------	--	----------

# DI5020



## Компактная оценочная электроника для контроля скорости

DIA3010-ZPKG

	[Imp/min]	
<b>Точность/ погрешность</b>		
Поправочный коэффициент		сталь: 1 / нерж.сталь: 0,7 / латунь: 0,5 / алюминий: 0,4 / медь: 0,3
Гистерезис	[% от Sr]	10
<b>Время реакции</b>		
Задержка при запуске	[s]	15
Макс. частота снижения сигнала	[Imp/min]	18000
<b>Программное обеспечение / Программирование</b>		
Настройка точки переключения		многооборотный переменный резистор (потенциометр)
<b>Условия эксплуатации</b>		
Температура окружающей среды	[°C]	-25...80
Степень защиты		IP 65; IP 67
<b>Испытания / одобрения</b>		
MTTF	[годы]	656
<b>Механические данные</b>		
Вес	[g]	304,5
Корпус		Резьбовой корпус
Монтаж		установка заподлицо
Размеры	[mm]	M30 x 1,5 / L = 80
Обозначение резьбы		M30 x 1,5
Материал		латунь покрытая специальным слоем; PA (полиамид); TPE-U
<b>Дисплей / Элементы управления</b>		
Дисплей	Состояние выхода	1 x светодиод, зелёный
<b>Принадлежности</b>		
Принадлежности (поставляются в комплекте)		крепежные гайки: 2

# DI5020



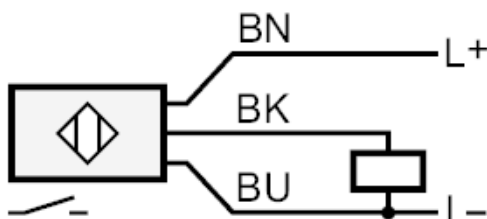
Компактная оценочная электроника для контроля скорости

DIA3010-ZPKG

## электрическое подключение

Кабель: 2 м, PUR; 3 x 0,5 mm<sup>2</sup>

## Соединение



	Цвета жил :
BK =	черный
BN =	коричневый
BU =	синий