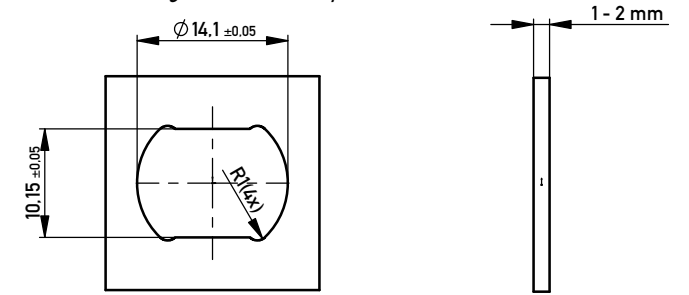
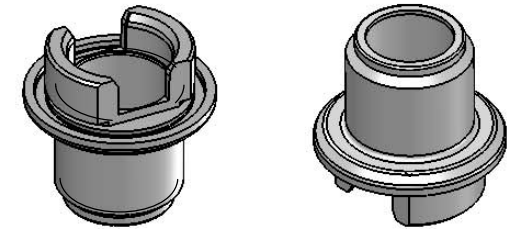
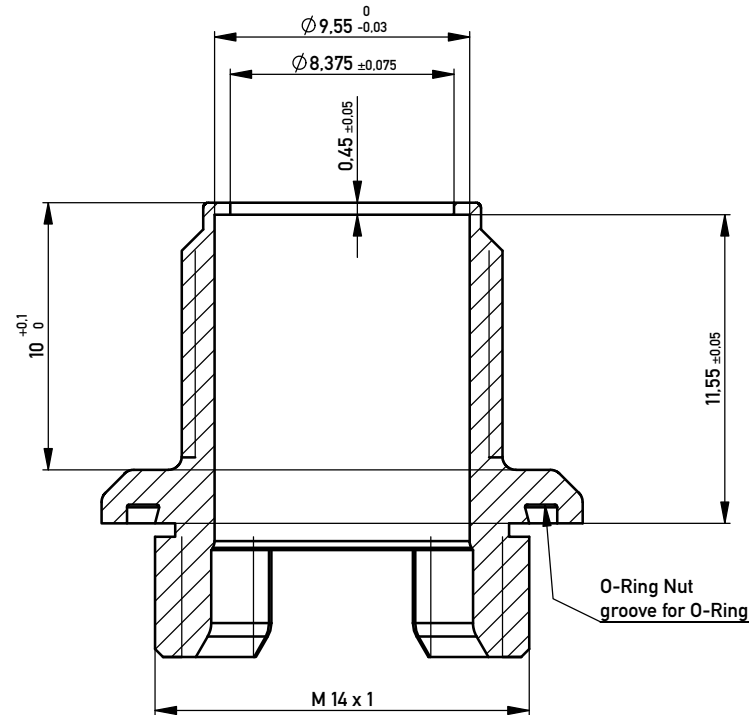


Einbaumaße Frontplatte /
Mounting dimensions front plate



SCHNITT A-A, MAßSTAB 5:1
SECTION A-A, SCALE 5:1



2 : 1

2 : 1

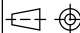
Material / material: Messing / Brass
Oberfläche / plating: galv. Ni über Cu / Nickel over copper

Realisiert den Verdrehschutz von M12 90° Steckern mit
entsprechender Geometrie / implements antitwist function for
M12 90° connectors with according geometry

Nur in Verbindung mit M14x1 Kontermutter verwenden!
Use only combined with M14x1 counter nut!

Anziehdrehmoment Kontermutter 1.5 ± 0.2 Nm
Tightening torque counter nut 1.5 ± 0.2 Nm

Hinweis für die Verwendung von Steckern mit O-Ring:
Zur leichteren Montage kann ein Gleitmittel erforderlich sein.
Note, if connectors with O-ring are used:
To ease the assembly a lubricant can be required.

Information:	Tolerances		Scale	5:1
	All Dimensions in mm			
All rights reserved. Only for Information. To ensure that this is the latest version of this drawing, please contact one of the ERNI companies before using.	Subject to modification without prior notice. Drawing will not be updated.	Designation		
		Ver.schraube M12 90° Antitw. Lock. screw M12 90° Antitwist		
a	Index	24.01.2017	Date	www.ERNI.com
Class				MRDEZT
				A3

Copyright by ERNI Production GmbH & Co., KG
Proprietary notice pursuant to ISD 18016 to be observed.