



LFP0400-A4NMB

LFP Cubic

ДАТЧИКИ УРОВНЯ ЗАПОЛНЕНИЯ

SICK
Sensor Intelligence.



Информация для заказа

Тип	Артикул
LFP0400-A4NMB	1057075

Другие варианты исполнения устройства и аксессуары → www.sick.com/LFP_Cubic

Изображения могут отличаться от оригинала



Подробные технические данные

Характеристики

Среда	Жидкости
Способ измерения	Предельное значение, непрерывно
Конструкция	Стандарт
Вид зонда	Стержневой зонд
Длина зонда	400 mm
Рабочее давление	-1 bar ... 10 bar
Рабочая температура	-20 °C ... +100 °C
Сертификат RoHS	✓
IO-Link	✓
Сертификат cULus	✓

Производительность

Точность измерительного элемента	$\pm 5 \text{ mm}^1$
Воспроизводимость	$\leq 2 \text{ mm}$
Разрешение	$< 2 \text{ mm}$
Оценка	$< 400 \text{ ms}$
Диэлектрическая постоянная	≥ 5 в стержневом зонде / тросовом зонде $\geq 1,8$ с коаксиальной трубой
Электропроводимость	Без ограничений
Максимальное изменение уровня заполнения	$\leq 500 \text{ mm/s}$

¹⁾ При эталонных условиях с водой.

²⁾ С параметризованной емкостью при эталонных условиях с водой, в иных случаях 40 мм.

Неактивная область на техническом подключении	25 mm ²⁾
Неактивная область на конце зонда	≥ 10 mm ¹⁾
Средняя наработка до отказа	194,3 лет (EN ISO 13849-1)

¹⁾ При эталонных условиях с водой.

²⁾ С параметризованной емкостью при эталонных условиях с водой, в иных случаях 40 мм.

Электрика

Напряжение питания	12 V DC ... 30 V DC ¹⁾
Потребление тока	≤ 100 mA при 24 VDC без выходной нагрузки
Время инициализации	≤ 5 s
Класс защиты	III
Тип подключения	Круглый штекерный соединитель M12 x 1, 5-контактный
Выходной сигнал	4 mA ... 20 mA / 0 V ... 10 V с автоматическим переключением в зависимости от выходной нагрузки, 1 транзисторный выход PNP (Q1) и 1 транзисторный выход PNP/NPN (Q2) с возможностью переключения 1 x PNP + 1 x PNP/NPN + 4 mA ... 20 mA / 0 V ... 10 V
Выходная нагрузка	4–20 mA < 500 Ом при U _v > 15 V, 4–20 mA < 350 Ом при U _v > 12 V, 0–10 V > 750 Ом при U _v ≥ V
Гистерезис	Мин. 2 мм, свободная настройка
Сигнальное напряжение HIGH	U _v - 2 В
Сигнальное напряжение LOW	≤ 2 В
Выходной ток	< 100 mA
Индуктивная нагрузка	< 1 H
Емкостная нагрузка	100 nF
Тип защиты	IP67: EN 60529
Температурный дрейф	< 0,1 mm/K
Нижний уровень сигнала	3,8 mA ... 4 mA
Верхний уровень сигнала	20 mA ... 20,5 mA
ЭМС	EN 61326-2-3, 2014/30/EU

¹⁾ Все соединения защищены от обратной полярности. Все выходы защищены от перенапряжения и короткого замыкания.

Механика

Материалы, соприкасающиеся со средой	1.4404, PTFE
Технические подключения	G ¾ A
Материал корпуса	Конструкционный пластик ПБТ
Макс. нагрузка на зонд	≤ 6 Nm

Данные окружающей среды

Диапазон температур при работе	-20 °C ... +60 °C
Диапазон температур при хранении	-40 °C ... +80 °C

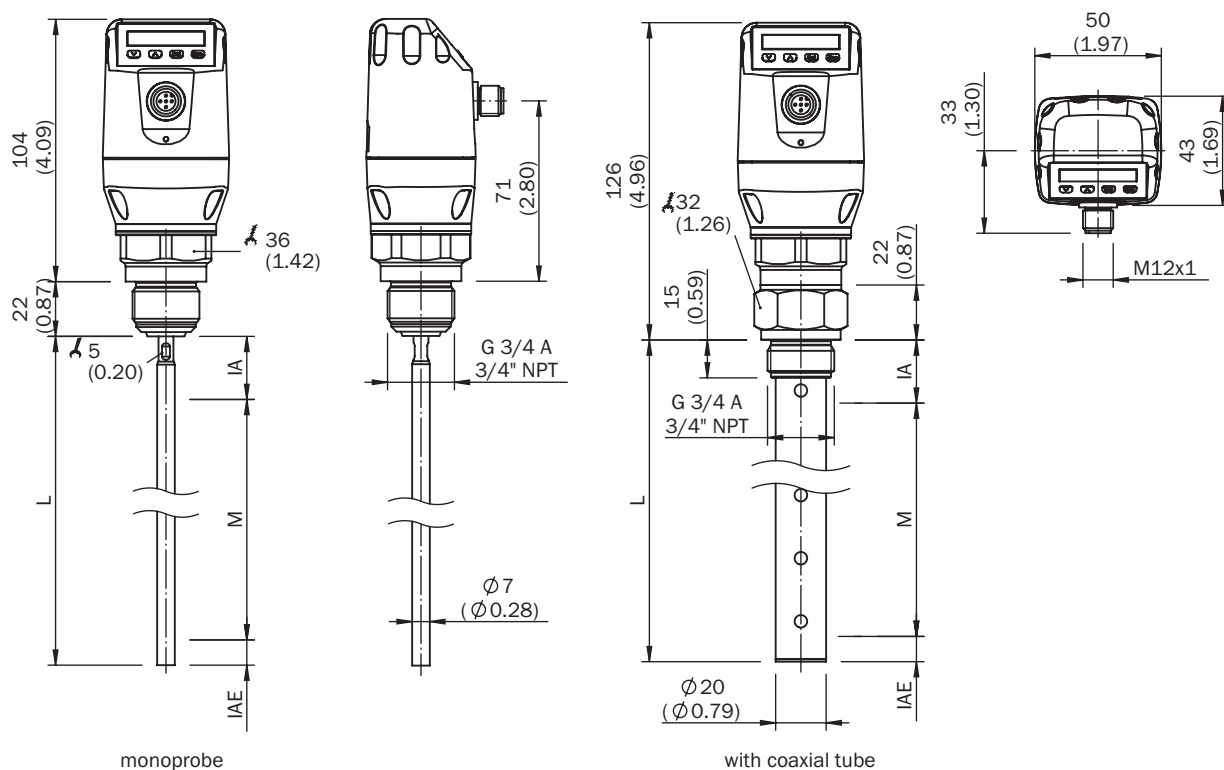
Классификации

ECl@ss 5.0	27371813
ECl@ss 5.1.4	27371813
ECl@ss 6.0	27371813

ECl@ss 6.2	27371813
ECl@ss 7.0	27371813
ECl@ss 8.0	27371813
ECl@ss 8.1	27371813
ECl@ss 9.0	27371813
ETIM 5.0	EC001447
ETIM 6.0	EC001447
UNSPSC 16.0901	41113710

Габаритный чертеж (Размеры, мм)

Габаритный чертеж: стержневой зонд



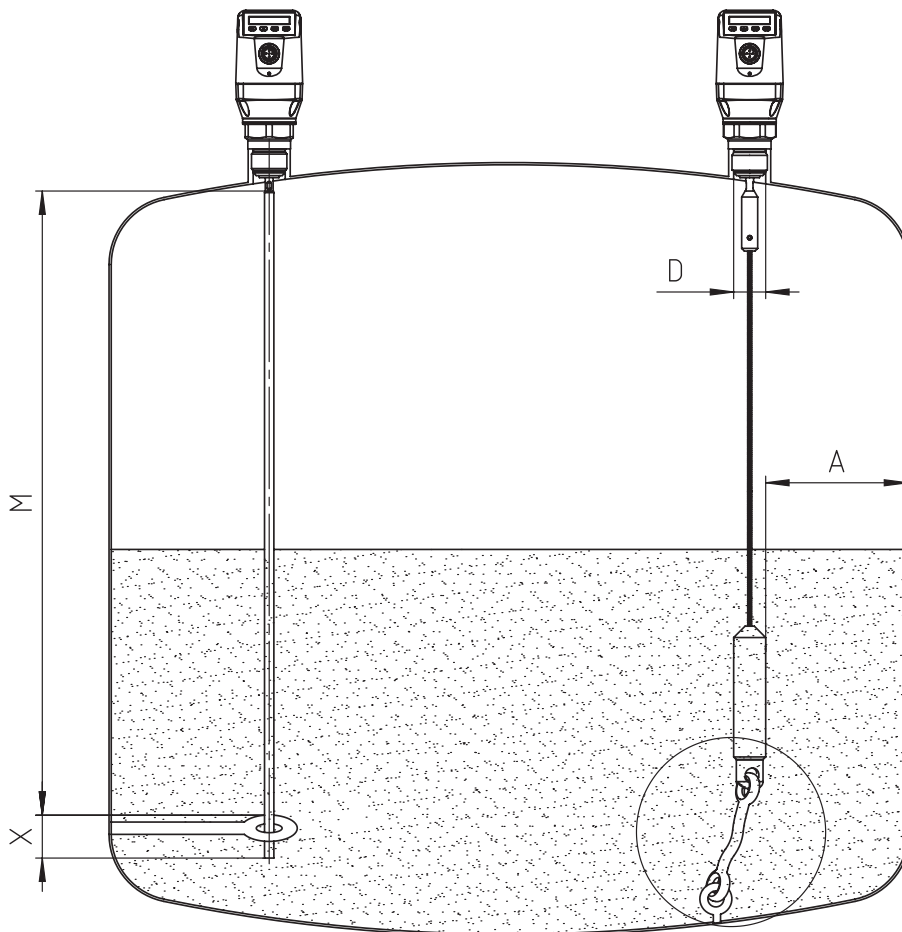
- ① M: диапазон измерения
- ② L: длина зонда
- ③ IA: неактивная область на технологическом соединении 25 мм
- ④ IAE: неактивная область на конце зонда 10 мм

Тип подключения



- ① L⁺: напряжение питания, коричневый
- ② Q_A: аналоговый выход тока/напряжения, белый
- ③ M: масса, опорная масса для выхода тока/напряжения, синий
- ④ C/Q₁: дискретный выход 1, PNP / интерфейс IO-Link, черный
- ⑤ Q₂: дискретный выход 2, PNP/NPN, серый

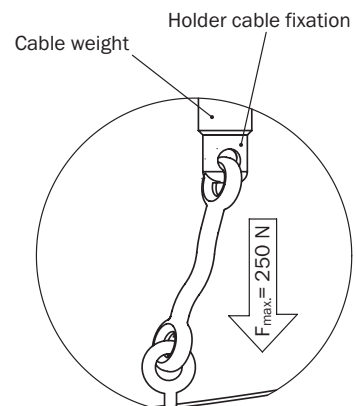
Инструкции по монтажу

**Mono rod probe mounted in metal tank**

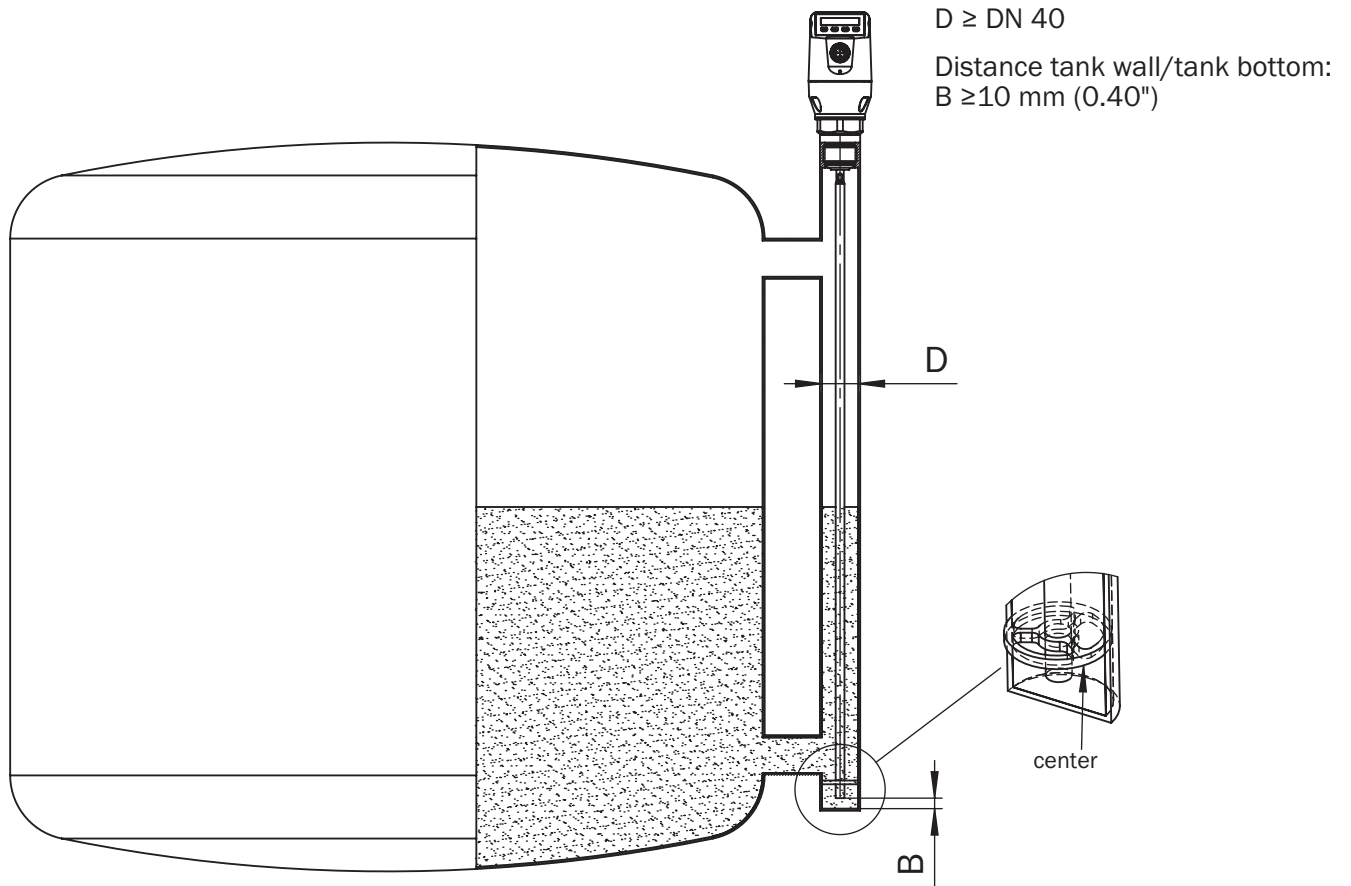
M = Measuring range
X = Inactive area at probe end
No measurement possible

Rope probe mounted in metal tank

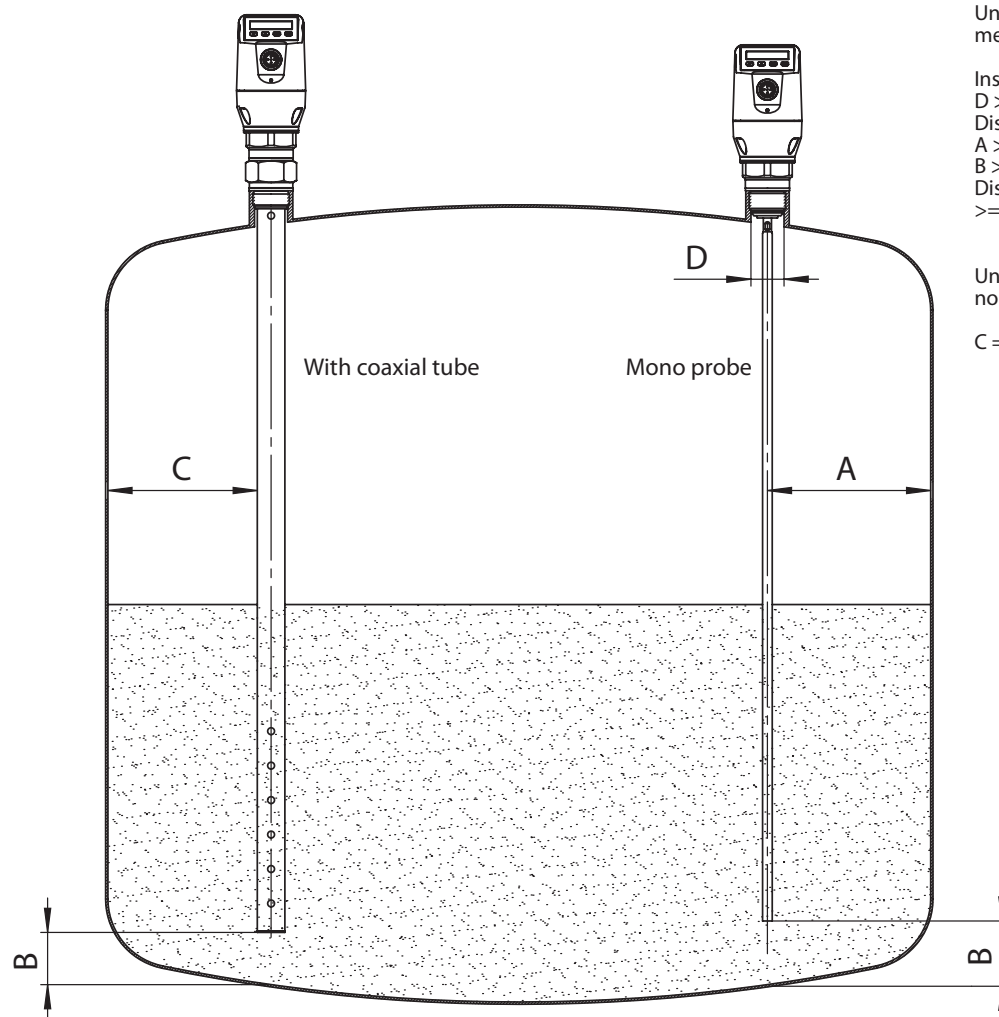
Installation in nozzle:
D ≥ DN 25 (1")
Distance tank wall/tank bottom:
A ≥ 50 mm (1.97")
Distance to other tank fittings:
≥ 100mm (3.94")



Встраивание в металлическую погружную трубу или металлический байпас



Встраивание в металлическую емкость



Unit with mono probe mounted in metal tank

Installation in nozzle:

$D \geq DN 25 (1")$

Distance tank wall/tank bottom:

$A \geq 50 \text{ mm } (1.97")$

$B \geq 10 \text{ mm } (0.40")$

Distance to other tank fittings

$\geq 100 \text{ mm } (3.94")$


Unit with coaxial tube for metal and non metal tank












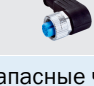

C = with a coaxial tube there are no minimum distances to the tank wall or to other tank fittings required

Рекомендуемые аксессуары

Другие варианты исполнения устройства и аксессуары → www.sick.com/LFP_Cubic

	Краткое описание	Тип	Артикул
Защита устройства (механическая)			
	Коаксиальная труба для LFP с технологическим соединением G 3/4, технологическое соединение коаксиальной трубы G 3/4, материал 1.4571, для зондов длиной 200 мм	LFPCT-0200G1	2068141
	Коаксиальная труба для LFP с технологическим соединением G 3/4, технологическое соединение коаксиальной трубы 3/4" NPT, материал 1.4571, для зондов длиной 200 мм	LFPCT-0200N1	2068165
	Коаксиальная труба для LFP с технологическим соединением G 3/4, технологическое соединение коаксиальной трубы G 3/4, материал 1.4571, для зондов длиной 300 мм	LFPCT-0300G1	2068142
	Коаксиальная труба для LFP с технологическим соединением G 3/4, технологическое соединение коаксиальной трубы 3/4" NPT, материал 1.4571, для зондов длиной 300 мм	LFPCT-0300N1	2068166

	Краткое описание	Тип	Артикул
	Коаксиальная труба для LFP с технологическим соединением G 3/4, технологическое соединение коаксиальной трубы G 3/4, материал 1.4571, для зондов длиной 1400 мм	LFPCT-1400G1	2068151
	Коаксиальная труба для LFP с технологическим соединением G 3/4, технологическое соединение коаксиальной трубы 3/4" NPT, материал 1.4571, для зондов длиной 1400 мм	LFPCT-1400N1	2068177
	Коаксиальная труба для LFP с технологическим соединением G 3/4, технологическое соединение коаксиальной трубы G 3/4, материал 1.4571, для зондов длиной 1500 мм	LFPCT-1500G1	2068152
	Коаксиальная труба для LFP с технологическим соединением G 3/4, технологическое соединение коаксиальной трубы 3/4" NPT, материал 1.4571, для зондов длиной 1500 мм	LFPCT-1500N1	2068178
	Коаксиальная труба для LFP с технологическим соединением G 3/4, технологическое соединение коаксиальной трубы G 3/4, материал 1.4571, для зондов длиной 1600 мм	LFPCT-1600G1	2068153
	Коаксиальная труба для LFP с технологическим соединением G 3/4, технологическое соединение коаксиальной трубы 3/4" NPT, материал 1.4571, для зондов длиной 1600 мм	LFPCT-1600N1	2068179
	Коаксиальная труба для LFP с технологическим соединением G 3/4, технологическое соединение коаксиальной трубы G 3/4, материал 1.4571, для зондов длиной 1700 мм	LFPCT-1700G1	2068154
	Коаксиальная труба для LFP с технологическим соединением G 3/4, технологическое соединение коаксиальной трубы 3/4" NPT, материал 1.4571, для зондов длиной 1700 мм	LFPCT-1700N1	2068180
	Коаксиальная труба для LFP с технологическим соединением G 3/4, технологическое соединение коаксиальной трубы G 3/4, материал 1.4571, для зондов длиной 1500 мм	LFPCT-1800G1	2068155
	Коаксиальная труба для LFP с технологическим соединением G 3/4, технологическое соединение коаксиальной трубы 3/4" NPT, материал 1.4571, для зондов длиной 1800 мм	LFPCT-1800N1	2068181
	Коаксиальная труба для LFP с технологическим соединением G 3/4, технологическое соединение коаксиальной трубы G 3/4, материал 1.4571, для зондов длиной 1900 мм	LFPCT-1900G1	2068156
	Коаксиальная труба для LFP с технологическим соединением G 3/4, технологическое соединение коаксиальной трубы 3/4" NPT, материал 1.4571, для зондов длиной 1900 мм	LFPCT-1900N1	2068182
	Коаксиальная труба для LFP с технологическим соединением G 3/4, технологическое соединение коаксиальной трубы G 3/4, материал 1.4571, для зондов длиной 2000 мм	LFPCT-2000G1	2065703
	Коаксиальная труба для LFP с технологическим соединением G 3/4, технологическое соединение коаксиальной трубы 3/4" NPT, материал 1.4571, для зондов длиной 2000 мм	LFPCT-2000N1	2068183
Крепежные уголки и пластины			
	Крепежный уголок, вкл. крепежный материал	BEF-FL-304LFP-HLDR	2077391
Фланцы			
	Переходник технологического соединения G 3/4 на G1	BEF-HA-G1BSP1-LFP1	2067603
	Приварной фланец G 3/4"	BEF-FL-GEWG34-LFP1	2082150

	Краткое описание	Тип	Артикул
Разъемы и кабели			
	Головка А: разъем "мама", М12, 5-контактный, прямой, А-кодированный Головка В: Свободный конец кабеля Кабель: Кабель датчик/пускатель, PUR, без галогенов, без экрана, 2 м	YF2A15-020UB5XLEAX	2095617
	Головка А: разъем "мама", М12, 5-контактный, прямой, А-кодированный Головка В: Свободный конец кабеля Кабель: Кабель датчик/пускатель, PVC, без экрана, 2 м	YF2A15-020VB5XLEAX	2096239
	Головка А: разъем "мама", М12, 5-контактный, прямой, А-кодированный Головка В: Свободный конец кабеля Кабель: Кабель датчик/пускатель, PUR, без галогенов, без экрана, 5 м	YF2A15-050UB5XLEAX	2095618
	Головка А: разъем "мама", М12, 5-контактный, прямой, А-кодированный Головка В: Свободный конец кабеля Кабель: Кабель датчик/пускатель, PVC, без экрана, 5 м	YF2A15-050VB5XLEAX	2096240
	Головка А: разъем "мама", М12, 5-контактный, прямой, А-кодированный Головка В: Свободный конец кабеля Кабель: Кабель датчик/пускатель, PUR, без галогенов, без экрана, 10 м	YF2A15-100UB5XLEAX	2095619
	Головка А: разъем "мама", М12, 5-контактный, прямой, А-кодированный Головка В: Свободный конец кабеля Кабель: Кабель датчик/пускатель, PVC, без экрана, 10 м	YF2A15-100VB5XLEAX	2096241
	Головка А: разъем "мама", М12, 5-контактный, угловой, А-кодированный Головка В: Свободный конец кабеля Кабель: Кабель датчик/пускатель, PUR, без галогенов, без экрана, 2 м	YG2A15-020UB5XLEAX	2095772
	Головка А: разъем "мама", М12, 5-контактный, угловой, А-кодированный Головка В: Свободный конец кабеля Кабель: Кабель датчик/пускатель, PVC, без экрана, 2 м	YG2A15-020VB5XLEAX	2096215
	Головка А: разъем "мама", М12, 5-контактный, угловой, А-кодированный Головка В: Свободный конец кабеля Кабель: Кабель датчик/пускатель, PUR, без галогенов, без экрана, 5 м	YG2A15-050UB5XLEAX	2095773
	Головка А: разъем "мама", М12, 5-контактный, угловой, А-кодированный Головка В: Свободный конец кабеля Кабель: Кабель датчик/пускатель, PVC, без экрана, 5 м	YG2A15-050VB5XLEAX	2096216
	Головка А: разъем "мама", М12, 5-контактный, угловой, А-кодированный Головка В: Свободный конец кабеля Кабель: Кабель датчик/пускатель, PUR, без галогенов, без экрана, 10 м	YG2A15-100UB5XLEAX	2095774
	Головка А: разъем "мама", М12, 5-контактный, угловой, А-кодированный Головка В: Свободный конец кабеля Кабель: Кабель датчик/пускатель, PVC, без экрана, 10 м	YG2A15-100VB5XLEAX	2096217
Запасные части			
	Запасной зонд для LFP Cubic, длина зонда 1000 мм, материал 1.4404, диаметр 7 мм	BEF-ER-SN1000-LFPC	2065700
	Запасной зонд для LFP Cubic, длина зонда 2000 мм, материал 1.4404, диаметр 7 мм	BEF-ER-SN2000-LFPC	2065701

ОБЗОР КОМПАНИИ SICK

Компания SICK – ведущий производитель интеллектуальных датчиков и комплексных решений для промышленного применения. Уникальный спектр продукции и услуг формирует идеальную основу для надежного и эффективного управления процессами, защиты людей от несчастных случаев и предотвращения нанесения вреда окружающей среде.

Мы обладаем солидным опытом в самых разных отраслях и знаем все о ваших технологических процессах и требованиях. Поэтому, благодаря интеллектуальным датчикам, мы в состоянии предоставить именно то, что нужно нашим клиентам. В центрах прикладного применения в Европе, Азии и Северной Америке системные решения тестируются и оптимизируются под нужды заказчика. Все это делает нас надежным поставщиком и партнером по разработке.

Всеобъемлющий перечень услуг придает завершенность нашему ассортименту: SICK LifeTime Services оказывает поддержку на протяжении всего жизненного цикла оборудования и гарантирует безопасность и производительность.

Вот что для нас значит термин «Sensor Intelligence».

РЯДОМ С ВАМИ В ЛЮБОЙ ТОЧКЕ МИРА:

Контактные лица и представительства → www.sick.com