



CM30-25NPP-EC1

CM

ЕМКОСТНЫЕ ДАТЧИКИ ПРИБЛИЖЕНИЯ

SICK
Sensor Intelligence.



Изображения могут отличаться от оригинала



Информация для заказа

Тип	Артикул
CM30-25NPP-EC1	6058157

Другие варианты исполнения устройства и аксессуары → www.sick.com/CM

Подробные технические данные

Характеристики

Тип корпуса	Цилиндрический с резьбой
Размер резьбы	M30 x 1,5
Диаметр	Ø 30 mm
Расстояние срабатывания S_n	4 mm ... 25 mm
Расстояние срабатывания обеспечено S_a	19,13 mm ¹⁾
Монтаж	С выступающей частью
Частота переключения	50 Hz
Тип подключения	Разъем M12, 4-конт.
Переключающий выход	PNP
Функция выхода	Комплементарный
Свойства переключения по выбору	Жестко запрограммированный
Электрическое исполнение	Пост. ток, 4-проводный
Настройка	Потенциометр (Чувствительность)
Тип защиты	IP68, IP69K ²⁾
Допуски	Ecolab, допуск CE, cULus ³⁾

¹⁾ При утопленном монтаже в электропроводящие материалы $S_a = 0,8 \times S_r$ при температуре $< 0^\circ\text{C}$ и $> 60^\circ\text{C}$.

²⁾ Глубина воды 1 м / 60 мин.

³⁾ P3-топах 19, P3-топах 56, P3-топах 66, P3-topactive DES.

Механика/электроника

Напряжение питания	10 V DC ... 36 V DC
Остаточная пульсация	≤ 10 % ¹⁾
Падение напряжения	≤ 2 V DC ²⁾
Потребление тока	12 mA ³⁾
Задержка готовности	≤ 200 ms
Гистерезис	3 % ... 20 %
Воспроизводимость	≤ 5 % ^{4) 5)}
Отклонение температуры (от S_r)	± 10 %
ЭМС	Согласно EN 60947-5-2
Постоянный ток I_a	≤ 200 mA
Защита от короткого замыкания	✓
Защита от инверсии полярности	✓
Подавление импульса включения	✓
Ударопрочность и виброустойчивость	Согласно EN 60068
Диапазон температур при работе	-30 °C ... +85 °C ⁶⁾
Диапазон температур при хранении	-40 °C ... +85 °C
Материал корпуса	Пластик, PBT
Длина корпуса	74 mm
Полезная длина резьбы	45,5 mm
Макс. момент затяжки	≤ 7,5 Nm
Комплект поставки	Крепёжные гайки (пластик)
№ файла UL	NRKH.E191603

1) От U_b.

2) При I_a max.

3) Без нагрузки.

4) От S_r.

5) U_b и T_a постоянны.

6) +120 °C кратковременно, на фронтальной части датчика.

Коэффициенты редукиции

Примечание	Значения являются ориентировочными и могут изменяться
Металл	1
Вода	1
PVC	Ок. 0,4
Масло	Ок. 0,25
Стекло	0,6
Керамика	0,5
Спирт	0,7
Деревообрабатывающая промышленность	0,2 ... 0,7

Указания по установке

Примечание	Соответствующие графические материалы см. в разд. «Указания по установке»
-------------------	---

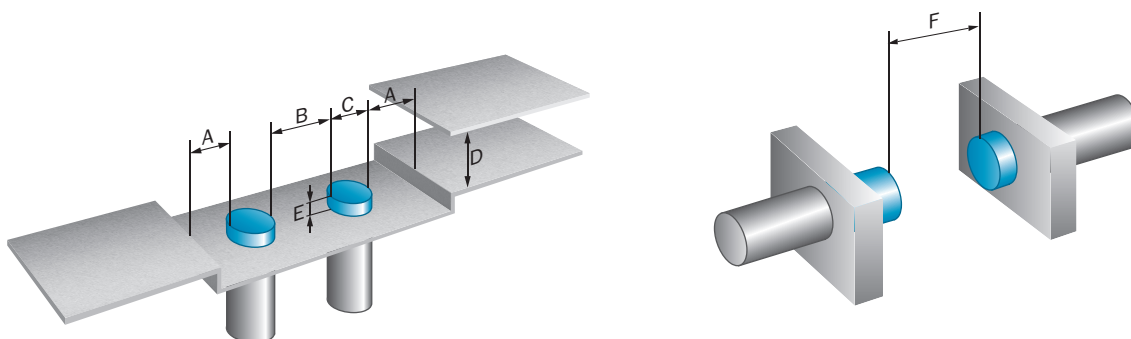
A	30 mm
B	60 mm
C	30 mm
D	75 mm
E	50 mmВ случае применения в критичных условиях датчик необходимо предварительно протестировать

Классификации

ECI@ss 5.0	27270102
ECI@ss 5.1.4	27270102
ECI@ss 6.0	27270102
ECI@ss 6.2	27270102
ECI@ss 7.0	27270102
ECI@ss 8.0	27270102
ECI@ss 8.1	27270102
ECI@ss 9.0	27270102
ETIM 5.0	EC002715
ETIM 6.0	EC002715
UNSPSC 16.0901	39122230

Указания по установке

Монтаж не вровень с плоскостью



Ударопрочность и виброустойчивость

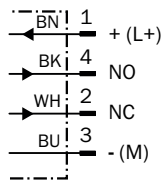
Shock (IEC 60068-2-27):	30 G / 11ms, 3 pos, 3 neg per axis
Rough handling shocks (IEC 60068-2-31):	2 times from 1m, 100 times from 0.5m
Vibration (IEC 60068-2-6):	10 to 150 Hz, 1 mm / 15 G

Электромагнитная совместимость (ЭМС)

Electrostatic discharge (EN61000-4-2):	Contact discharge > 40 kV Air discharge > 40 kV
Electrical fast transients/burst (EN 61000-4-4):	+/- 4 kV
Surge (EN 61000-4-5):	Power supply > 2 kV (with 500 Ohm) Sensor output > 2 kV (with 500 Ohm)
Wire conducted disturbances (EN 61000-4-6):	> 20 Vrms
Power-frequency magnetic fields (EN 61000-4-8):	Continuous > 60 A/m, 75.9 μ tesla Short-time > 600 A/m, 759 μ tesla
Radiated RF electromagnetic fields (EN 61000-4-3):	> 20 V/m

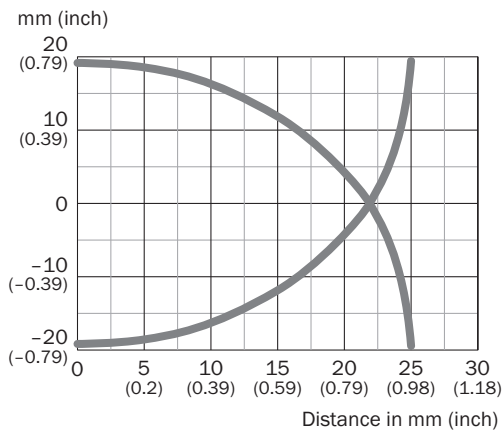
Схема соединений

Cd-006



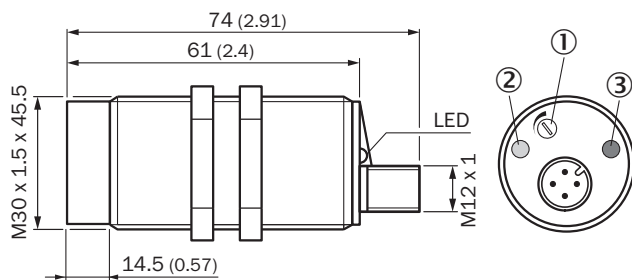
Характеристика

CM30, монтаж не вровень с плоскостью



Габаритный чертеж (Размеры, мм)

CM30, не вровень с плоскостью, штекер



- ① Регулятор чувствительности
- ② Желтый светодиод: дискретный выход активен
- ③ Зеленый светодиод: индикатор питания

Рекомендуемые аксессуары

Другие варианты исполнения устройства и аксессуары → www.sick.com/CM

	Краткое описание	Тип	Артикул
Крепежные уголки и пластины			
	Крепежная пластина для датчиков M30, Оцинкованная сталь, без крепежного материала	BEF-WG-M30	5321871
	Крепежный уголок для датчиков M30, Оцинкованная сталь, без крепежного материала	BEF-WN-M30	5308445
Разъемы и кабели			
	Головка A: разъем "мама", M12, 4-контактный, прямой Головка B: - Кабель: без экрана	DOS-1204-G	6007302
	Головка A: разъем "мама", M12, 4-контактный, угловой Головка B: - Кабель: без экрана	DOS-1204-W	6007303
	Головка A: Разъем, M12, 4-контактный, прямой Головка B: - Кабель: без экрана	STE-1204-G	6009932
	Головка A: Разъем, M12, 4-контактный, угловой Головка B: - Кабель: без экрана	STE-1204-W	6022084
	Головка A: разъем "мама", M12, 4-контактный, прямой, A-кодированный Головка B: Свободный конец кабеля Кабель: Кабель датчик/пускатель, PUR, без галогенов, без экрана, 2 м	YF2A14-020VB3XLEAX	2095607
	Головка A: разъем "мама", M12, 4-контактный, прямой, A-кодированный Головка B: Свободный конец кабеля Кабель: Кабель датчик/пускатель, PVC, без экрана, 2 м	YF2A14-020VB3XLEAX	2096234
	Головка A: разъем "мама", M12, 4-контактный, прямой, A-кодированный Головка B: Свободный конец кабеля Кабель: Кабель датчик/пускатель, PUR, без галогенов, без экрана, 5 м	YF2A14-050UB3XLEAX	2095608
	Головка A: разъем "мама", M12, 4-контактный, прямой, A-кодированный Головка B: Свободный конец кабеля Кабель: Кабель датчик/пускатель, PVC, без экрана, 5 м	YF2A14-050VB3XLEAX	2096235
	Головка A: разъем "мама", M12, 4-контактный, угловой, A-кодированный Головка B: Свободный конец кабеля Кабель: Кабель датчик/пускатель, PUR, без галогенов, без экрана, 2 м	YG2A14-020VB3XLEAX	2095766
	Головка A: разъем "мама", M12, 4-контактный, угловой, A-кодированный Головка B: Свободный конец кабеля Кабель: Кабель датчик/пускатель, PVC, без экрана, 2 м	YG2A14-020VB3XLEAX	2095895
	Головка A: разъем "мама", M12, 4-контактный, угловой, A-кодированный Головка B: Свободный конец кабеля Кабель: Кабель датчик/пускатель, PUR, без галогенов, без экрана, 5 м	YG2A14-050UB3XLEAX	2095767
	Головка A: разъем "мама", M12, 4-контактный, угловой, A-кодированный Головка B: Свободный конец кабеля Кабель: Кабель датчик/пускатель, PVC, без экрана, 5 м	YG2A14-050VB3XLEAX	2095897

ОБЗОР КОМПАНИИ SICK

Компания SICK – ведущий производитель интеллектуальных датчиков и комплексных решений для промышленного применения. Уникальный спектр продукции и услуг формирует идеальную основу для надежного и эффективного управления процессами, защиты людей от несчастных случаев и предотвращения нанесения вреда окружающей среде.

Мы обладаем солидным опытом в самых разных отраслях и знаем все о ваших технологических процессах и требованиях. Поэтому, благодаря интеллектуальным датчикам, мы в состоянии предоставить именно то, что нужно нашим клиентам. В центрах прикладного применения в Европе, Азии и Северной Америке системные решения тестируются и оптимизируются под нужды заказчика. Все это делает нас надежным поставщиком и партнером по разработке.

Всеобъемлющий перечень услуг придает завершенность нашему ассортименту: SICK LifeTime Services оказывает поддержку на протяжении всего жизненного цикла оборудования и гарантирует безопасность и производительность.

Вот что для нас значит термин «Sensor Intelligence».

РЯДОМ С ВАМИ В ЛЮБОЙ ТОЧКЕ МИРА:

Контактные лица и представительства → www.sick.com