



CM18-08BPP-KC1

CM

ЕМКОСТНЫЕ ДАТЧИКИ ПРИБЛИЖЕНИЯ

SICK
Sensor Intelligence.



Изображения могут отличаться от оригинала



Информация для заказа

Тип	Артикул
CM18-08BPP-KC1	6020388

Другие варианты исполнения устройства и аксессуары → www.sick.com/CM

Подробные технические данные

Характеристики

Тип корпуса	Цилиндрический с резьбой
Размер резьбы	M18 x 1
Диаметр	Ø 18 mm
Расстояние срабатывания S_n	3 mm ... 8 mm
Расстояние срабатывания обеспечено S_a	5,76 mm
Монтаж	Вровень
Частота переключения	30 Hz
Вид подключения	Разъем M12, 4-конт.
Переключающий выход	PNP
Функция выхода	Комплементарный
Электрическое исполнение	Пост. ток, 4-проводный
Настройка	Потенциометр, 270° (Чувствительность)
Тип защиты	IP67 ¹⁾

¹⁾ Согласно EN 60529.

Механика/электроника

Напряжение питания	10 V DC ... 36 V DC
Остаточная пульсация	≤ 10 % ¹⁾
Падение напряжения	≤ 2,5 V DC ²⁾
Потребление тока	10 mA ³⁾
Задержка готовности	≤ 100 ms

¹⁾ От U_b .

²⁾ При I_a max.

³⁾ Без нагрузки.

⁴⁾ От Sr.

⁵⁾ U_b и T_a постоянны.

⁶⁾ В случаях с критичной электромагнитной совместимостью по проводам может оказываться возмущающее воздействие в частотном диапазоне осциллятора. Это может привести к изменениям выходного сигнала. (см. руководство по эксплуатации).

Гистерезис	4 % ... 20 %
Воспроизводимость	≤ 5 % ^{4) 5)}
Отклонение температуры (от S_r)	± 10 %
ЭМС	Согласно EN 60947-5-2 ⁶⁾
Постоянный ток I_a	≤ 200 mA
Защита от короткого замыкания	✓
Защита от инверсии полярности	✓
Подавление импульса включения	✓
Ударопрочность и виброустойчивость	30 г, 11 мс/10...55 Гц, 1 мм
Диапазон температур при работе	-25 °C ... +80 °C
Материал корпуса	Пластик, PBT
Длина корпуса	83,5 mm
Полезная длина резьбы	46,5 mm
Макс. момент затяжки	≤ 2,6 Nm
Комплект поставки	Крепёжная гайка, пластик PA12 (2 шт.) Отвёртка для регулировки потенциометра (1 шт.)

1) От U_b.

2) При I_a max.

3) Без нагрузки.

4) От S_r.

5) U_b и T_a постоянны.

6) В случаях с критичной электромагнитной совместимостью по проводам может оказываться возмущающее воздействие в частотном диапазоне осциллятора. Это может привести к изменениям выходного сигнала. (см. руководство по эксплуатации).

Коэффициенты редукиции

Примечание	Значения являются ориентировочными и могут изменяться
Металл	1
Вода	1
PVC	Ок. 0,4
Масло	Ок. 0,25
Стекло	0,6
Керамика	0,5
Спирт	0,7
Деревообрабатывающая промышленность	0,2 ... 0,7

Указания по установке

Примечание	Соответствующие графические материалы см. в разд. «Указания по установке»
B	18 mm
C	18 mm
D	24 mm

Классификации

ECI@ss 5.0	27270102
ECI@ss 5.1.4	27270102
ECI@ss 6.0	27270102

ECl@ss 6.2	27270102
ECl@ss 7.0	27270102
ECl@ss 8.0	27270102
ECl@ss 8.1	27270102
ECl@ss 9.0	27270102
ETIM 5.0	EC002715
ETIM 6.0	EC002715
UNSPSC 16.0901	39122230

Указания по установке

Монтаж заподлицо

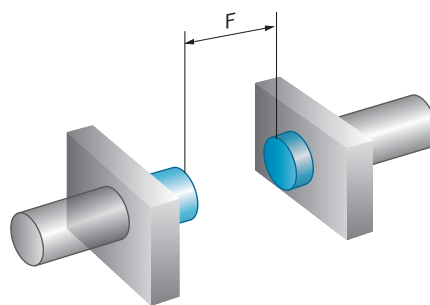
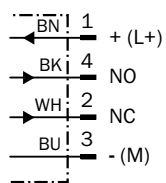


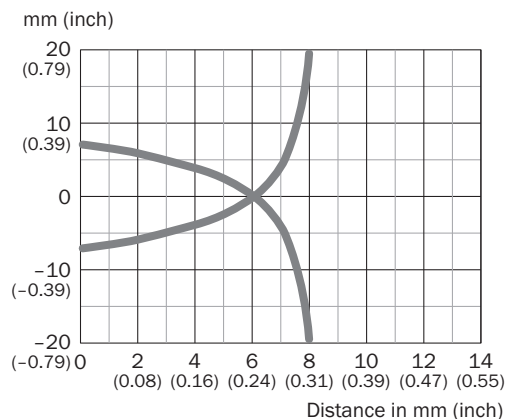
Схема соединений

Cd-006



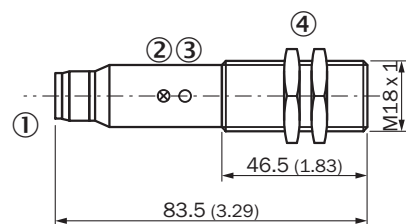
Характеристика

CM18, монтаж вровень с плоскостью



Габаритный чертеж (Размеры, мм)

CM18, вровень с плоскостью, штекер





- ① Соединение
- ② Светодиодный индикатор
- ③ Потенциометр
- ④ Крепежная гайка (2 x); SW 34, пластмасса

Рекомендуемые аксессуары

Другие варианты исполнения устройства и аксессуары → www.sick.com/CM

	Краткое описание	Тип	Артикул
Универсальные зажимные системы			
	Крепежная пластина N06 для универсального зажимного крепления, M18, Сталь, оцинкованная (пластина), Цинковое литье под давлением (зажимное крепление), Универсальное зажимное крепление (5322626), крепежный материал	BEF-KHS-N06	2051612
	Крепежная пластина N06N для универсального зажимного крепления, M18, Нержавеющая сталь 1.4571 (пластина), Нержавеющая сталь 1.4408 (зажимное крепление), Универсальное зажимное крепление (5322627), крепежный материал	BEF-KHS-N06N	2051622
Зажимные и юстировочные крепления			
	Зажимной блок для круглых датчиков M18 без фиксированного упора, Пластик (PA12) армированный стекловолокном, вкл. крепежный материал	BEF-KH-M18	2051481
	Зажимной блок для круглых датчиков M18 с фиксированным упором, Пластик (PA12) армированный стекловолокном, вкл. крепежный материал	BEF-KHF-M18	2051482

	Краткое описание	Тип	Артикул
Крепежные уголки и пластины			
	Крепежная пластина для датчиков M18, Оцинкованная сталь, без крепежного материала	BEF-WG-M18	5321870
	Крепежный уголок для датчиков M18, Оцинкованная сталь, без крепежного материала	BEF-WN-M18	5308446

ОБЗОР КОМПАНИИ SICK

Компания SICK – ведущий производитель интеллектуальных датчиков и комплексных решений для промышленного применения. Уникальный спектр продукции и услуг формирует идеальную основу для надежного и эффективного управления процессами, защиты людей от несчастных случаев и предотвращения нанесения вреда окружающей среде.

Мы обладаем солидным опытом в самых разных отраслях и знаем все о ваших технологических процессах и требованиях. Поэтому, благодаря интеллектуальным датчикам, мы в состоянии предоставить именно то, что нужно нашим клиентам. В центрах прикладного применения в Европе, Азии и Северной Америке системные решения тестируются и оптимизируются под нужды заказчика. Все это делает нас надежным поставщиком и партнером по разработке.

Всеобъемлющий перечень услуг придает завершенность нашему ассортименту: SICK LifeTime Services оказывает поддержку на протяжении всего жизненного цикла оборудования и гарантирует безопасность и производительность.

Вот что для нас значит термин «Sensor Intelligence».

РЯДОМ С ВАМИ В ЛЮБОЙ ТОЧКЕ МИРА:

Контактные лица и представительства → www.sick.com