



BEF-MR10500APG

**SICK**  
Sensor Intelligence.



## Информация для заказа

| Тип            | Артикул |
|----------------|---------|
| BEF-MR10500APG | 4084736 |

Другие варианты исполнения устройства и аксессуары → [www.sick.com/](http://www.sick.com/)

## Подробные технические данные

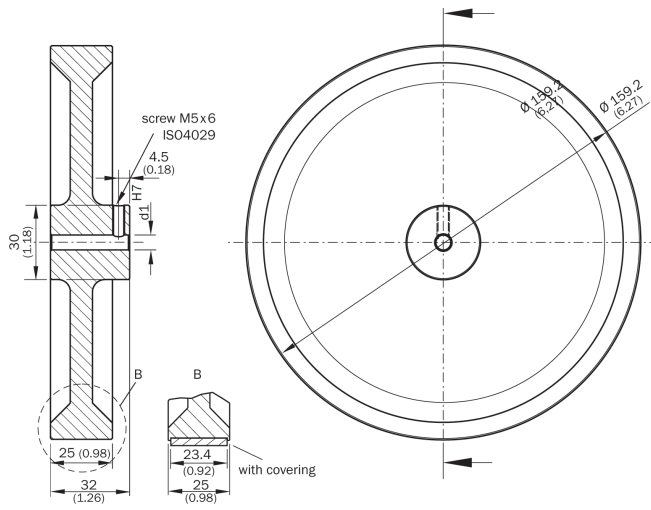
### Технические характеристики

|                                    |   |
|------------------------------------|---|
| <b>Группа принадлежностей</b>      | Прочие приспособления для монтажа   |
| <b>Серия принадлежностей</b>       | Курвиметры и системы мерных колес   |
| <b>Описание</b>                    | Алюминиевое мерное колесо с рифленой полиуретановой поверхностью для полнотелых валов 10 мм, окружность 500 мм  |
| <b>Вес</b>                         | 501 g   |
| <b>Окружность</b>                  | 500 mm  |
| <b>Диаметр отверстия</b>           | 10 mm   |
| <b>Поверхность</b>                 | Полиуретан рифленый   |
| <b>Диапазон рабочих температур</b> | -30 °C ... +80 °C   |
| <b>Поверхность измерения</b>       | Металл без смазки<br>Лакированные поверхности<br>Пластик<br>Бумага<br>Картон<br>Деревообрабатывающая промышленность<br>Текстиль<br>Стекло<br>Напольные покрытия |
| <b>Момент инерции</b>              | 310 gcm <sup>2</sup>  |

### Классификации

|                       |          |
|-----------------------|----------|
| <b>ECl@ss 5.0</b>     | 21160104 |
| <b>ECl@ss 5.1.4</b>   | 21160104 |
| <b>ECl@ss 6.0</b>     | 21160104 |
| <b>ECl@ss 6.2</b>     | 21160104 |
| <b>ECl@ss 7.0</b>     | 21160104 |
| <b>ECl@ss 8.0</b>     | 21160104 |
| <b>ECl@ss 8.1</b>     | 21160104 |
| <b>ECl@ss 9.0</b>     | 21160104 |
| <b>ETIM 5.0</b>       | EC002179 |
| <b>ETIM 6.0</b>       | EC002179 |
| <b>UNSPSC 16.0901</b> | 25191839 |

## Габаритный чертеж (Размеры, мм)



## ОБЗОР КОМПАНИИ SICK

Компания SICK – ведущий производитель интеллектуальных датчиков и комплексных решений для промышленного применения. Уникальный спектр продукции и услуг формирует идеальную основу для надежного и эффективного управления процессами, защиты людей от несчастных случаев и предотвращения нанесения вреда окружающей среде.

Мы обладаем солидным опытом в самых разных отраслях и знаем все о ваших технологических процессах и требованиях. Поэтому, благодаря интеллектуальным датчикам, мы в состоянии предоставить именно то, что нужно нашим клиентам. В центрах прикладного применения в Европе, Азии и Северной Америке системные решения тестируются и оптимизируются под нужды заказчика. Все это делает нас надежным поставщиком и партнером по разработке.

Всеобъемлющий перечень услуг придает завершенность нашему ассортименту: SICK LifeTime Services оказывает поддержку на протяжении всего жизненного цикла оборудования и гарантирует безопасность и производительность.

**Вот что для нас значит термин «Sensor Intelligence».**

## РЯДОМ С ВАМИ В ЛЮБОЙ ТОЧКЕ МИРА:

Контактные лица и представительства → [www.sick.com](http://www.sick.com)